

SCORREVOLI BOX DOCCIA

SMART SHOWER

Soft-Close in apertura e in chiusura.

Robusti profili consentono la realizzazione di box doccia molto ampi.

Massima stabilità dell'anta garantita dai carrelli a 6 ruote che evitano pericolose oscillazioni del vetro.

Ridotta distanza tra vetro fisso e porta scorrevole (~ 8mm).

Nessun elemento meccanico a vista.

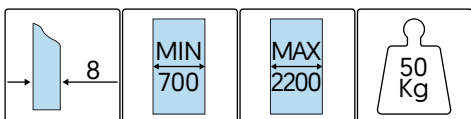
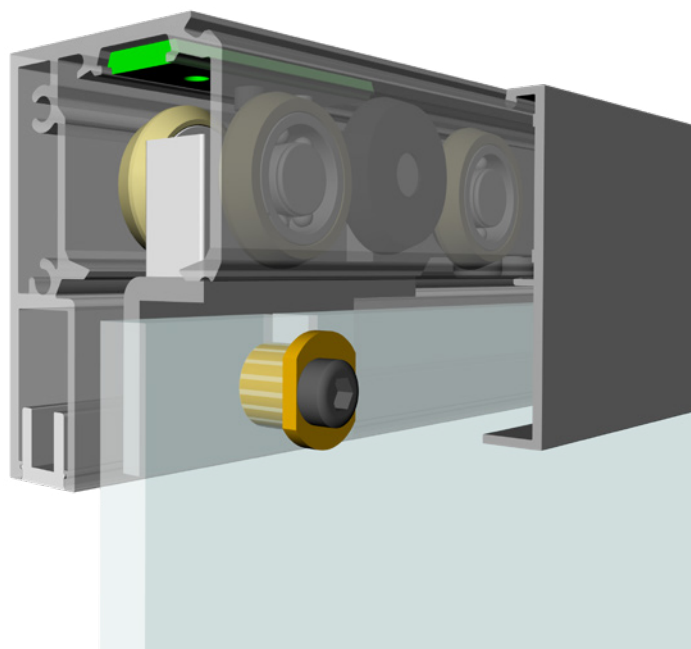
Dimensioni profilo: altezza 56 mm x profondità 40 mm

Possibilità di scelta tra due differenti sistemi di diga a pavimento.

Profili compensatori verticali con guarnizione incorporata.

Lunghezza delle barre 1500 mm e 2200 mm.

Materiale: lega di alluminio



AQUANT 40

Nell'innovativa ferramenta per box doccia Aquant 40 i Soft-Close sono alloggiati alle estremità del profilo.

Carrelli a scomparsa totale.

Connettori a parete e profili rinforzati

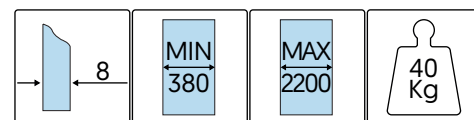
Dimensioni profilo: altezza 57 mm x profondità 50 mm

Aquant 40 può essere utilizzato per docce ad angolo, in nicchia e in varie versioni ad "U".

Sono possibili realizzazioni a una o due ante scorrevoli.

È possibile, inoltre, installare il sistema Aquant 40 sopra vasca, come paretina antispruzzo, grazie all'apposita piastra di fissaggio a parete.

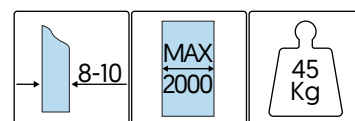
Materiale: lega di alluminio





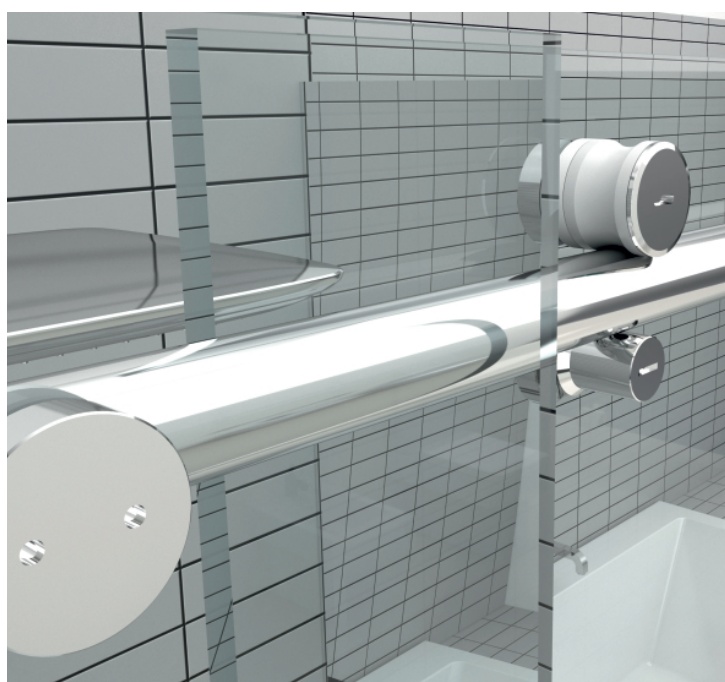
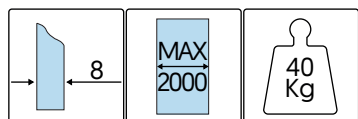
SG

Sistema tecnico a vista per box doccia scorrevoli.
 Rotaia di scorrimento a sezione rettangolare 30x10 mm.
 Movimento silenzioso su cuscinetti a sfera.
 Regolazione in altezza dei carrelli.
 Larghezza massima realizzabile 2000 mm.
 Possibilità di richiedere componenti singole per realizzazioni fuori standard.
 Materiale: acciaio inox Aisi 304



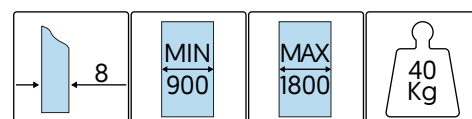
GOCCIA

Sistema tecnico a vista per box doccia scorrevoli con un ottimo rapporto qualità/prezzo.
 Componenti realizzati in lega di zinco (guida esclusa).
 La guida di scorrimento a sezione rettangolare 30x10 mm è realizzata in acciaio Aisi 304 per la finitura cromo lucido, mentre per la finitura nero opaco è in alluminio pieno anodizzato.



SPLASH

Sistema tecnico a vista per box doccia scorrevoli.
 Rotaia di scorrimento a sezione rotonda diametro 19 mm.
 Movimento silenzioso su cuscinetti a sfera.
 Regolazione in altezza dei carrelli e dei perni anticarrucolamento.
 Larghezza massima realizzabile 1800 mm.
 Materiale: barra in acciaio inox Aisi 304
 componenti in ottone





**SMART
SHOWER**



SMART SHOWER è il nuovo sistema scorrevole per cabine doccia con Soft-Close a doppia azione che offre caratteristiche uniche:

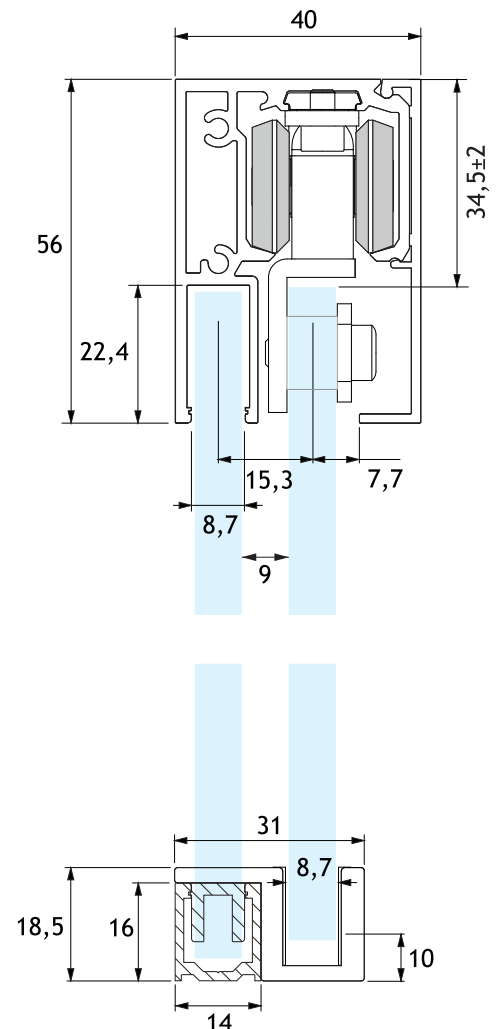
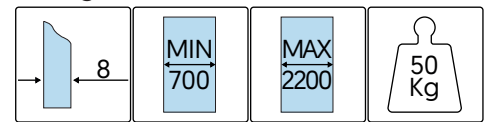
- Soft-Close in apertura e in chiusura.
- La robustezza del sistema consente la realizzazione di box doccia molto ampi.
- Massima stabilità dell'anta garantita dai carrelli a 6 ruote che evitano pericolose oscillazioni del vetro.
- Ridotta distanza tra vetro fisso e porta scorrevole (~ 8mm).
- Nessun elemento meccanico a vista.
- Scelta tra due differenti sistemi diga a pavimento.
- Profili compensatori verticali con guarnizione incorporata.

I differenti set di profili si utilizzano in abbinamento con i kit scorrevoli con carrelli giunti o disgiunti tutti dotati di Soft-Close

Lunghezza delle barre 1500 mm e 2200 mm

I sistemi diga a pavimento e i profili verticali non sono inclusi e vanno ordinati separatamente

Materiale: lega di alluminio

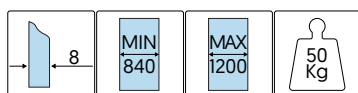
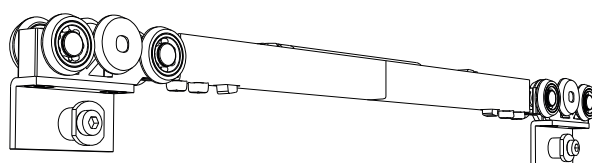
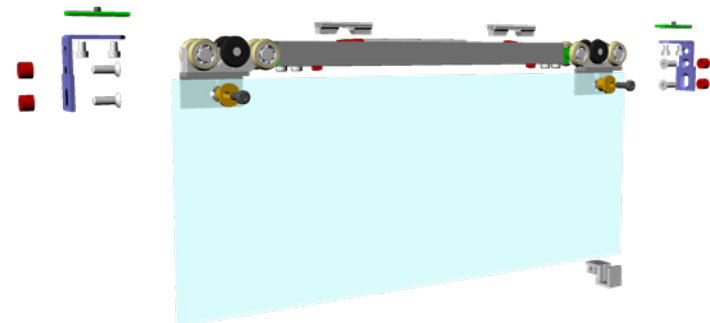


KIT DI SCORRIMENTO CON SOFT-CLOSE E CARRELLI GIUNTI

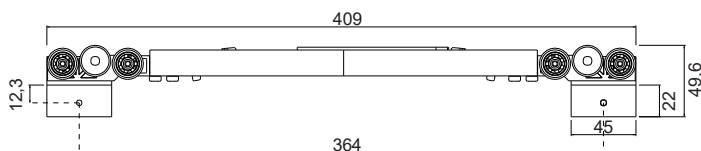
Kit di scorrimento Smart shower per 1 anta scorrevole costituito da:

2 pinze per vetro regolabili in acciaio inox Aisi 304,
1 unità Soft-Close bilaterale con 2 carrelli integrati, 2 attivatori,
1 guida a pavimento, 3 elementi ad «U» in plastica per il
montaggio del pannello fisso, 2 squadrette regolabili per il
fissaggio a parete dei profili, 1 elemento di finitura per i profili

**Da utilizzarsi per cabine doccia di larghezza compresa tra 840 mm e 1200 mm. [Anta scorrevole larghezza minima 430 mm]
Interasse fisso fori pinze di 364 mm**



Codice	Finitura
80125015	Anodizzato lucido
80125016	Anodizzato nero

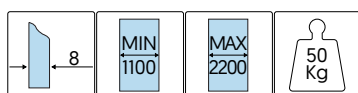
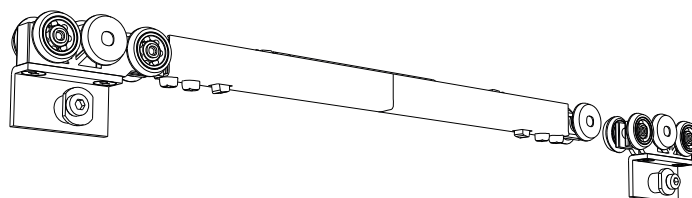
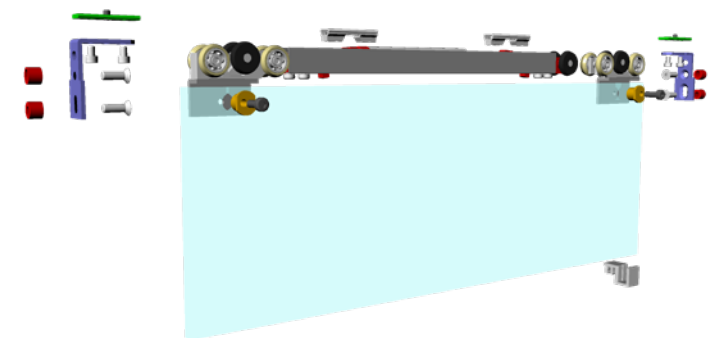


KIT DI SCORRIMENTO CON SOFT-CLOSE E CARRELLI DISGIUNTI

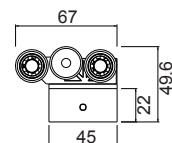
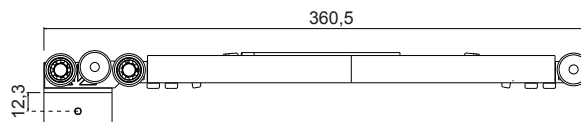
Kit di scorrimento Smart shower per 1 anta scorrevole costituito da:

2 pinze per vetro regolabili in acciaio inox Aisi 304,
1 unità Soft-Close bilaterale con 1 carrello integrato, 2 attivatori,
1 guida a pavimento, 3 elementi ad «U» in plastica per il
montaggio del pannello fisso, 2 squadrette regolabili per il
fissaggio a parete dei profili, 1 elemento di finitura per i profili

Da utilizzarsi per cabine doccia di larghezza compresa tra 1100 mm e 2200 mm

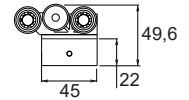
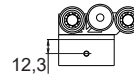
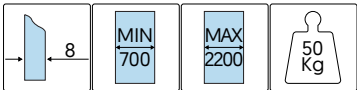
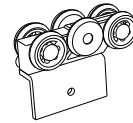
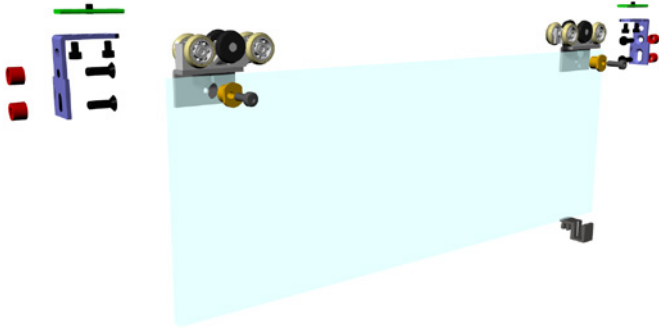


Codice	Finitura
80125017	Anodizzato lucido
80125018	Anodizzato nero

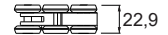


KIT DI SCORRIMENTO **SENZA SOFT-CLOSE** E CARRELLI DISGIUNTI

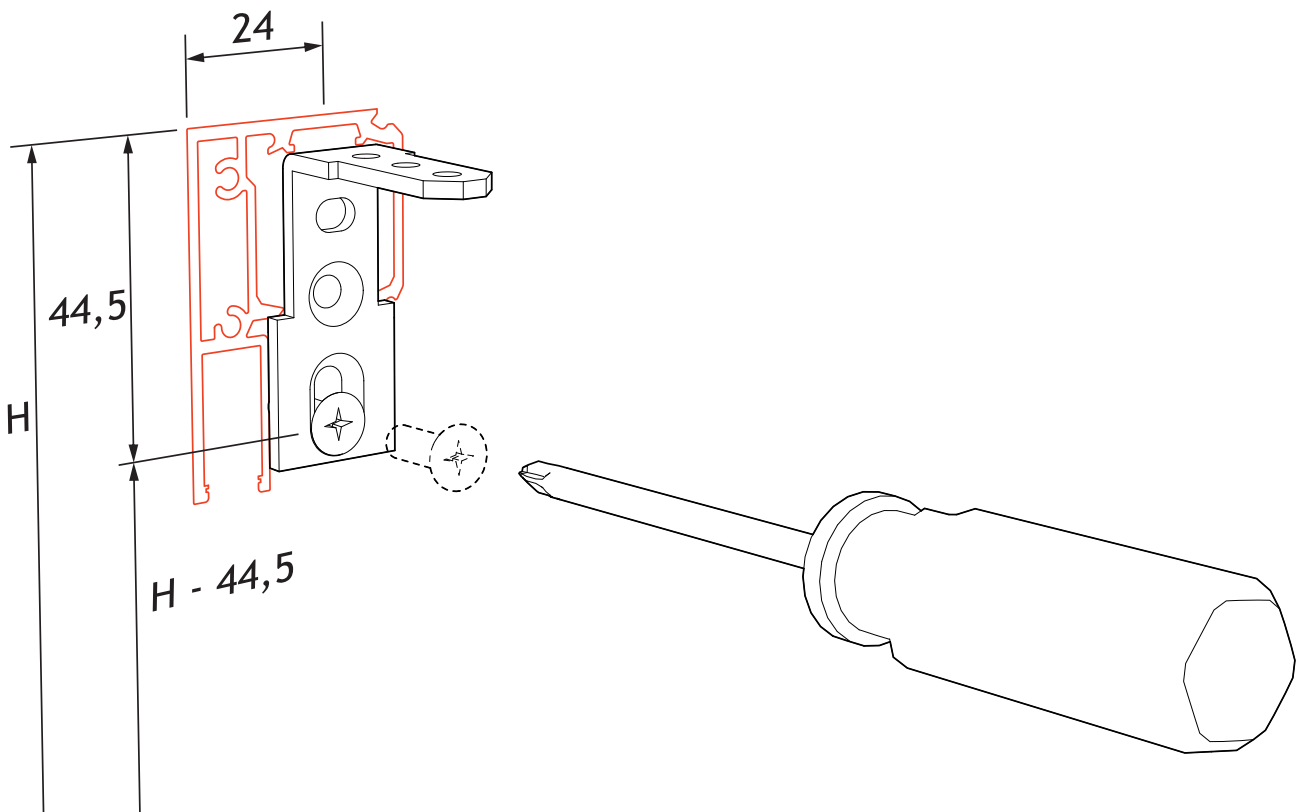
Kit di scorrimento Smart shower per 1 anta scorrevole costituito da:
 2 pinze per vetro regolabili in acciaio inox Aisi 304, 2 carrelli integrati, 2 attivatori, 1 guida pavimento, 3 elementi ad «U» in plastica per il montaggio del pannello fisso, 2 squadrette regolabili per il fissaggio a parete dei profili, 1 angolare di finitura per i profili
Da utilizzarsi per cabine doccia di larghezza compresa tra 700 mm e 2200 mm



Codice	Finitura
80125071	Anodizzato lucido
80125072	Anodizzato nero



FISSAGGIO E POSIZIONAMENTO A MURO DELLA SQUADRETTA REGOLABILE



KIT BINARIO PER NICCHIA A MURO

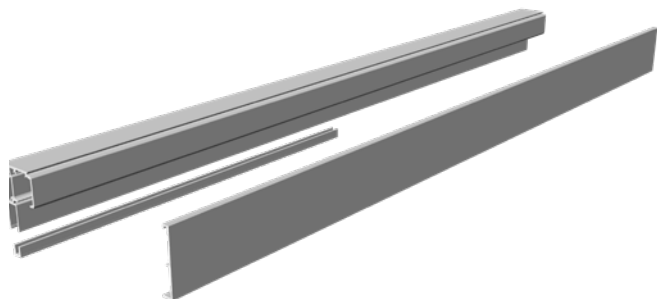
Profili superiori per box doccia in nicchia muro/muro

Lunghezza profili: 1500 mm o 2200 mm

Da utilizzare con kit di scorrimento in base alla dimensione delle ante




Profili fermavetro verticali NON inclusi

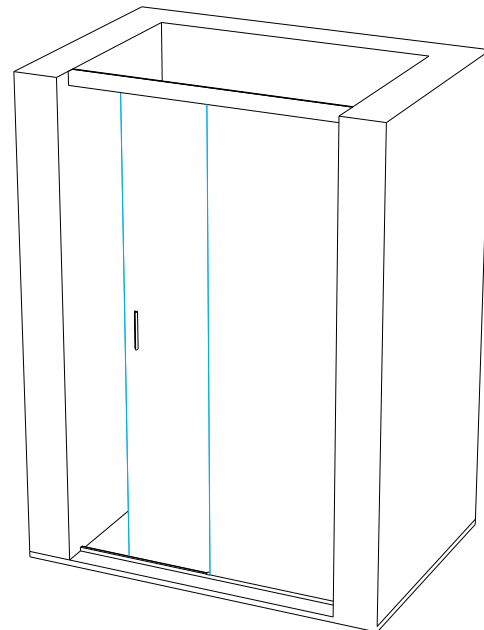
Materiale: lega di alluminio



Codice	Lunghezza profili	Finitura
80125001	1500 mm	Anodizzato lucido
80125002	1500 mm	Anodizzato nero
80125003	2200 mm	Anodizzato lucido
80125004	2200 mm	Anodizzato nero

COMPONENTI INCLUSI NEL KIT

Profilo principale  L= 1500/2200 mm	Copertina a scatto  L= 1500/2200 mm
Profilo tampone  L= 1500/2200 mm	

**KIT BINARIO PER UNA SPALLA IN VETRO**

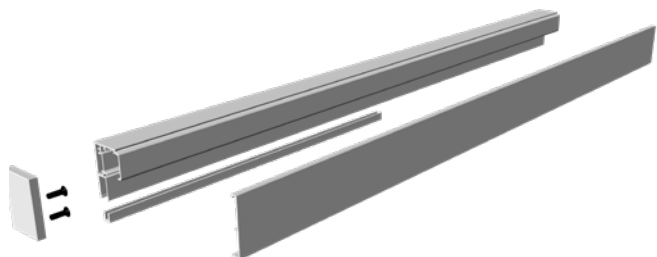
Profili superiori per box doccia vetro/muro

Lunghezza profili: 1500 mm o 2200 mm

Da utilizzare con kit di scorrimento in base alla dimensione delle ante





Profili fermavetro verticali NON inclusi

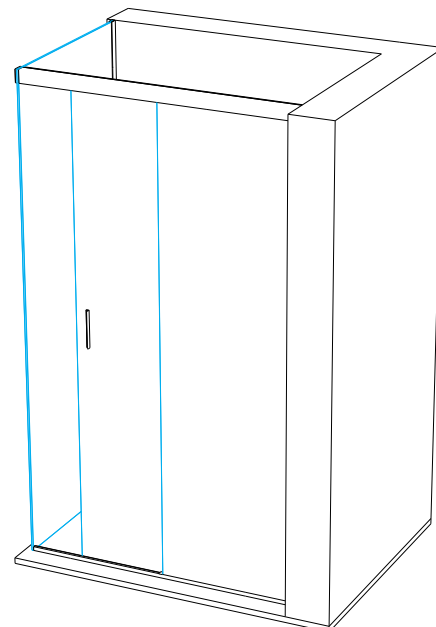
Materiale: lega di alluminio



Codice	Lunghezza profili	Finitura
80125005	1500 mm	Anodizzato lucido
80125006	1500 mm	Anodizzato nero
80125007	2200 mm	Anodizzato lucido
80125008	2200 mm	Anodizzato nero

COMPONENTI INCLUSI NEL KIT

Profilo principale  L= 1500/2200 mm	Copertina a scatto  L= 1500/2200 mm
Profilo tampone  L= 1500/2200 mm	Terminale per spalla  x1 pz

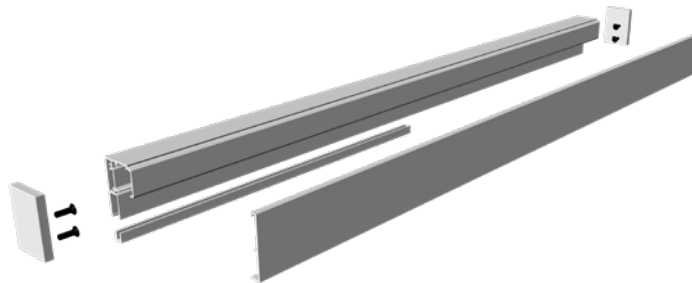


KIT BINARIO PER DUE SPALLE IN VETRO

Profili superiori per box doccia in nicchia vetro/vetro
 Lunghezza profili: 1500 mm o 2200 mm
 Da utilizzare con kit di scorrimento in base alla dimensione delle ante

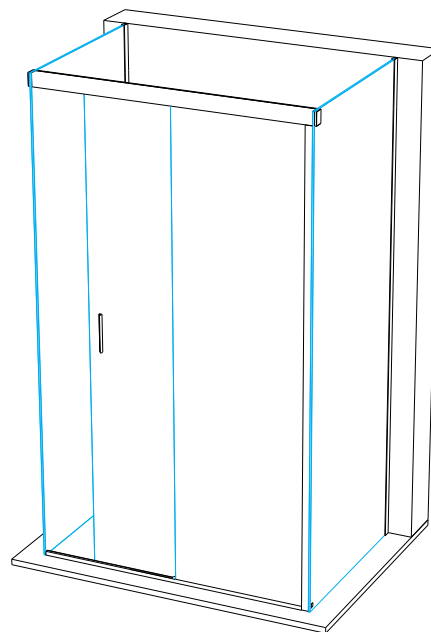
Profili fermavetro verticali NON inclusi

Materiale: lega di alluminio



Codice	Lunghezza profili	Finitura
80125009	1500 mm	Anodizzato lucido
80125010	1500 mm	Anodizzato nero
80125011	2200 mm	Anodizzato lucido
80125012	2200 mm	Anodizzato nero

COMPONENTI INCLUSI NEL KIT	
Profilo principale L= 1500/2200 mm	Copertina a scatto L= 1500/2200 mm
Profilo tampone L= 1500/2200 mm	Terminale per spalla x2 pz



KIT BINARIO PER APERTURA AD ANGOLO

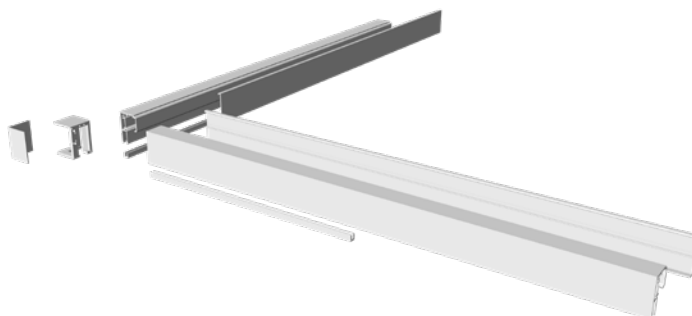
Profili superiori per box doccia ad angolo 90°
 Lunghezza profili: 2200 mm
 Da utilizzare con due kit di scorrimento in base alla dimensione delle ante

Larghezza standard lato mm 1000

Larghezza max anta scorrevole 510 mm, indipendentemente dalla dimensione del box doccia

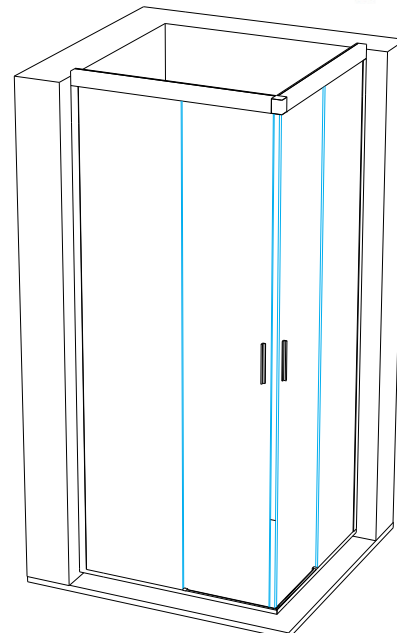
Profili fermavetro verticali NON inclusi

Materiale: lega di alluminio



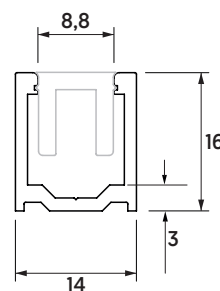
Codice	Finitura
80125013	Anodizzato lucido
80125014	Anodizzato nero

COMPONENTI INCLUSI NEL KIT	
Profilo principale L= 2200 mm	Copertina a scatto L= 2200 mm
Profilo tampone L= 2200 mm	Raccordo a 90° x1 pz



DAM HIGH - PROFILO DIGA

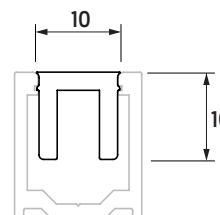
Canalina di contenimento sagomata
Materiale: lega di alluminio



Codice	Lunghezza	Finitura
80125053	1500 mm	Anodizzato lucido
80125054	1500 mm	Anodizzato nero
80125055	2200 mm	Anodizzato lucido
80125056	2200 mm	Anodizzato nero

DAM HIGH - PROFILO DI CHIUSURA

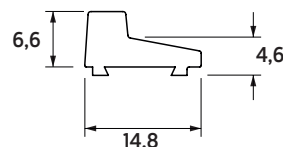
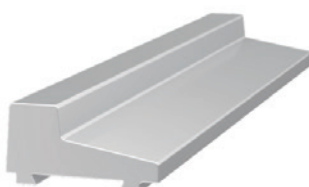
Profilo di chiusura a scatto per chiudere e rifinire la diga
Fissaggio a pressione
Materiale: lega di alluminio



Codice	Lunghezza	Finitura
80125043	1500 mm	Anodizzato lucido
80125044	1500 mm	Anodizzato nero
80125045	2200 mm	Anodizzato lucido
80125046	2200 mm	Anodizzato nero

DIGA RIBASSATA

Diga ribassata di contenimento
Da fissare con silicone o biadesivo resistente all'acqua
Materiale: lega di alluminio



Codice	Lunghezza	Finitura
80125057	2200 mm	Anodizzato lucido
80125058	2200 mm	Anodizzato nero

KIT DIGA RIBASSATA PER NICCHIA A MURO

Kit diga ribassata per cabine doccia SMART SHOWER in nicchia a muro

Fissaggio con silicone o biadesivo resistente all'acqua



Disponibile in un'unica misura e costituito da:

1 profilo di contenimento sagomato, 1 elemento porta guida, gli elementi restanti sono compresi nei kit di scorrimento e nei kit profili in base al montaggio da effettuare

Disponibile in versione sinistra o destra, da specificare al momento dell'ordine guardando il lato del vetro fisso visto dall'esterno

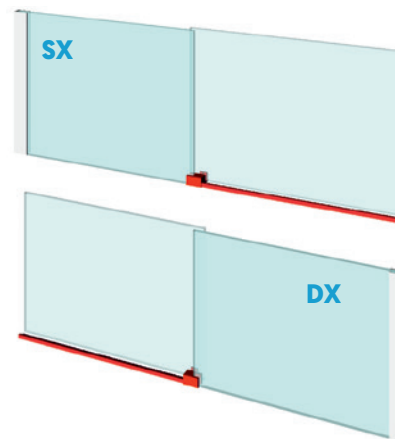
Lunghezza profilo: 1100 mm

Materiale: lega di alluminio

COMPONENTI INCLUSI NEL KIT	
Diga ribassata  L= 1100 mm	Elemento porta guida  x1 pz DX/SX



Codice	Lato vetro fisso	Finitura
80125025	SX	Anodizzato lucido
80125027	DX	Anodizzato lucido



KIT DIGA RIBASSATA PER UNA SPALLA IN VETRO

Kit diga ribassata per cabine doccia SMART SHOWER con spalla in vetro

Fissaggio con silicone o biadesivo resistente all'acqua


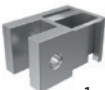

Disponibile in un'unica misura e costituito da:

1 profilo di contenimento sagomato, 1 elemento porta guida, 1 elemento di fissaggio a pavimento per spalla in vetro, gli elementi restanti sono compresi nei kit di scorrimento e nei kit profili in base al montaggio da effettuare

Disponibile in versione sinistra o destra, da specificare al momento dell'ordine guardando il lato del vetro fisso visto dall'esterno

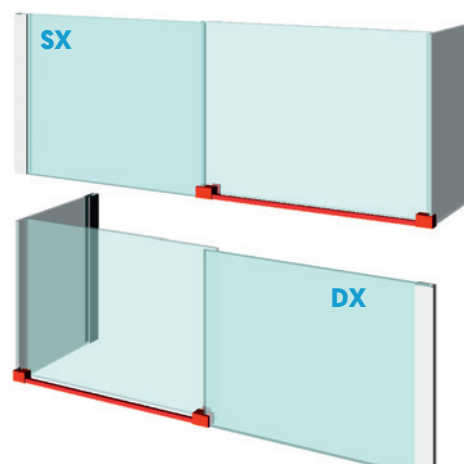
Lunghezza profilo: 1100 mm

Materiale: lega di alluminio

COMPONENTI INCLUSI NEL KIT	
Diga ribassata  L= 1100 mm	Elemento porta guida  x1 pz DX/SX
Elemento per spalla  x1 pz DX/SX	



Codice	Lato vetro fisso	Finitura
80125029	SX	Anodizzato lucido
80125031	DX	Anodizzato lucido



KIT DIGA RIBASSATA PER APERTURA AD ANGOLO

Kit diga ribassata per cabine doccia SMART SHOWER con apertura ad angolo

Fissaggio con silicone o biadesivo resistente all'acqua disponibile in un'unica misura e costituito da:

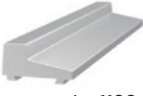


2 profili di contenimento sagomati, 1 elemento porta guida destro, 1 elemento porta guida sinistro, 1 giunto per profilo di contenimento

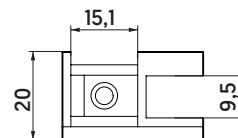
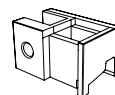
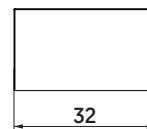
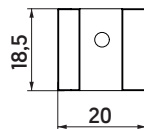
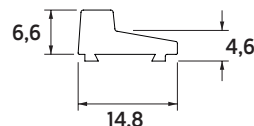
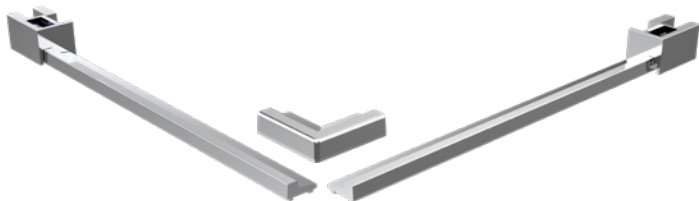
Guide a pavimento incluse nei kit di scorrimento

Lunghezza profilo: 1100 mm

Materiale: lega di alluminio

COMPONENTI INCLUSI NEL KIT

Diga ribassata  L= 1100 mm	Elemento porta guida  x2 pz DX/SX
Giunto a 90°  x1 pz	

**Codice**

80125033

Finitura

Anodizzato lucido

PROFILO VERTICALE PER BOX DOCCIA SMART SHOWER

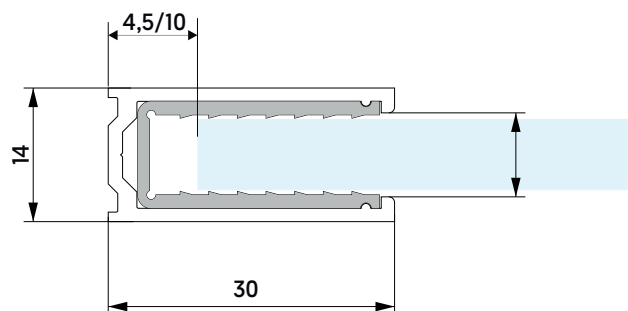
Profilo fermavetro di compensazione verticale

Guarnizione interna inclusa

Da utilizzarsi senza silicone

Lunghezza profilo: 2200 mm

Materiale: lega di alluminio

**Codice**

80125051

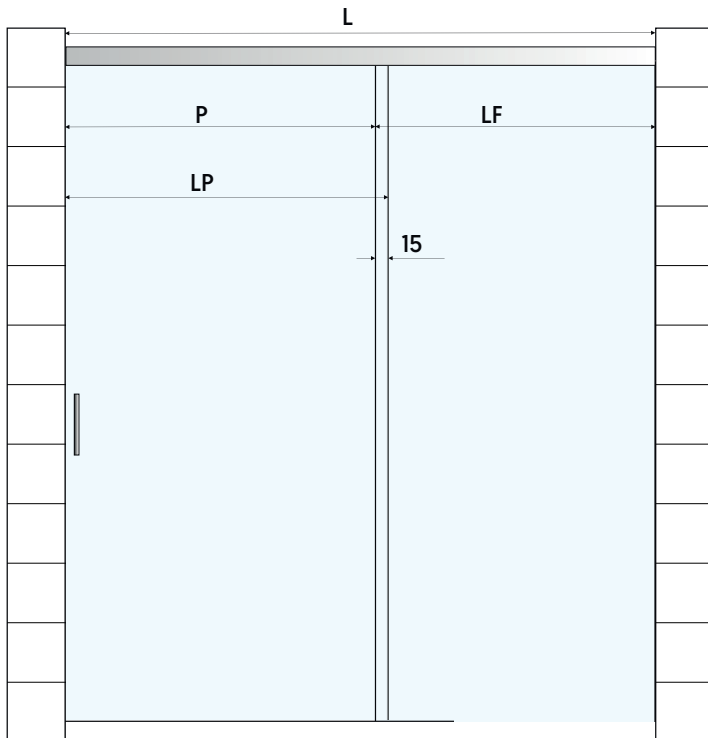
Finitura

Anodizzato lucido

80125052

Anodizzato nero

DIMENSIONAMENTO PER KIT NICCHIA A MURO



Legenda	Descrizione	Formula
L	Larghezza del vano	$L = \text{da } 840 \text{ a } 2200 \text{ mm}$
LF	Larghezza vetro fisso	$LF = L/2$
LP	Larghezza della porta	$LP = (L/2) + 15 \text{ mm}$
P	Passaggio	$P = (L/2) - 15 \text{ mm}$

Il binario è fornito con lunghezza 1500 mm o 2200 mm a seconda del kit.

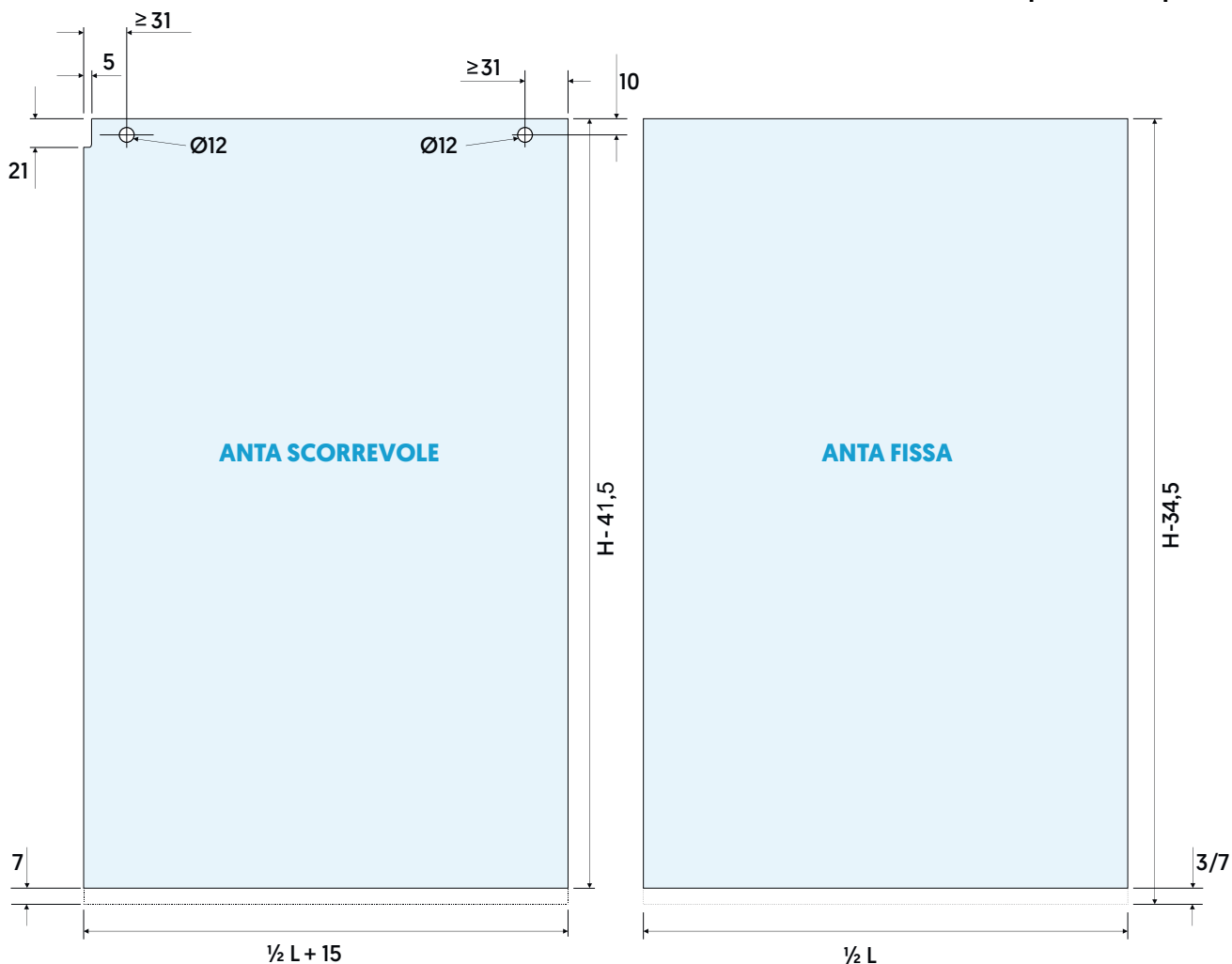
Tagliare un'estremità in funzione della lunghezza necessaria.

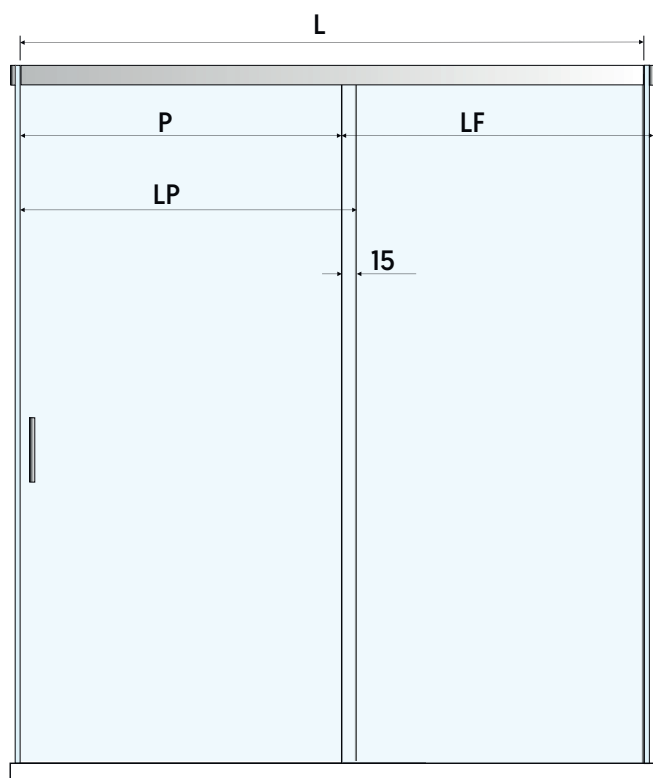
Consigliato l'uso della guarnizione adesiva a palloncino (cod. 80124045) da applicare sul bordo di chiusura della porta, per evitare la lavorazione da 21x5 mm riportata sull'anta. In tal caso ridurre LP di 4 mm.

In caso vengano utilizzati il profilo verticale per il montaggio del pannello fisso ed il profilo diga a pavimento DAM HIGH, ridurre le misure del vetro in funzione dell'ingombro dovuto dai profili stessi.

Fare riferimento alle schede tecniche dei due articoli.

Utilizzando il kit di scorrimento con carrelli giunti l'interasse dei fori delle pinze è sempre di 364 mm.



DIMENSIONAMENTO PER KIT CON UNA/DUE SPALLE IN VETRO


Legenda	Descrizione	Formola
L	Larghezza del vano	L= da 840 a 2200 mm
LF	Larghezza vetro fisso	LF= L/2
LP	Larghezza della porta	LP= (L/2)+15 mm
P	Passaggio	P= (L/2) -15 mm

Il binario è fornito con lunghezza 1500 mm o 2200 mm a seconda del kit.

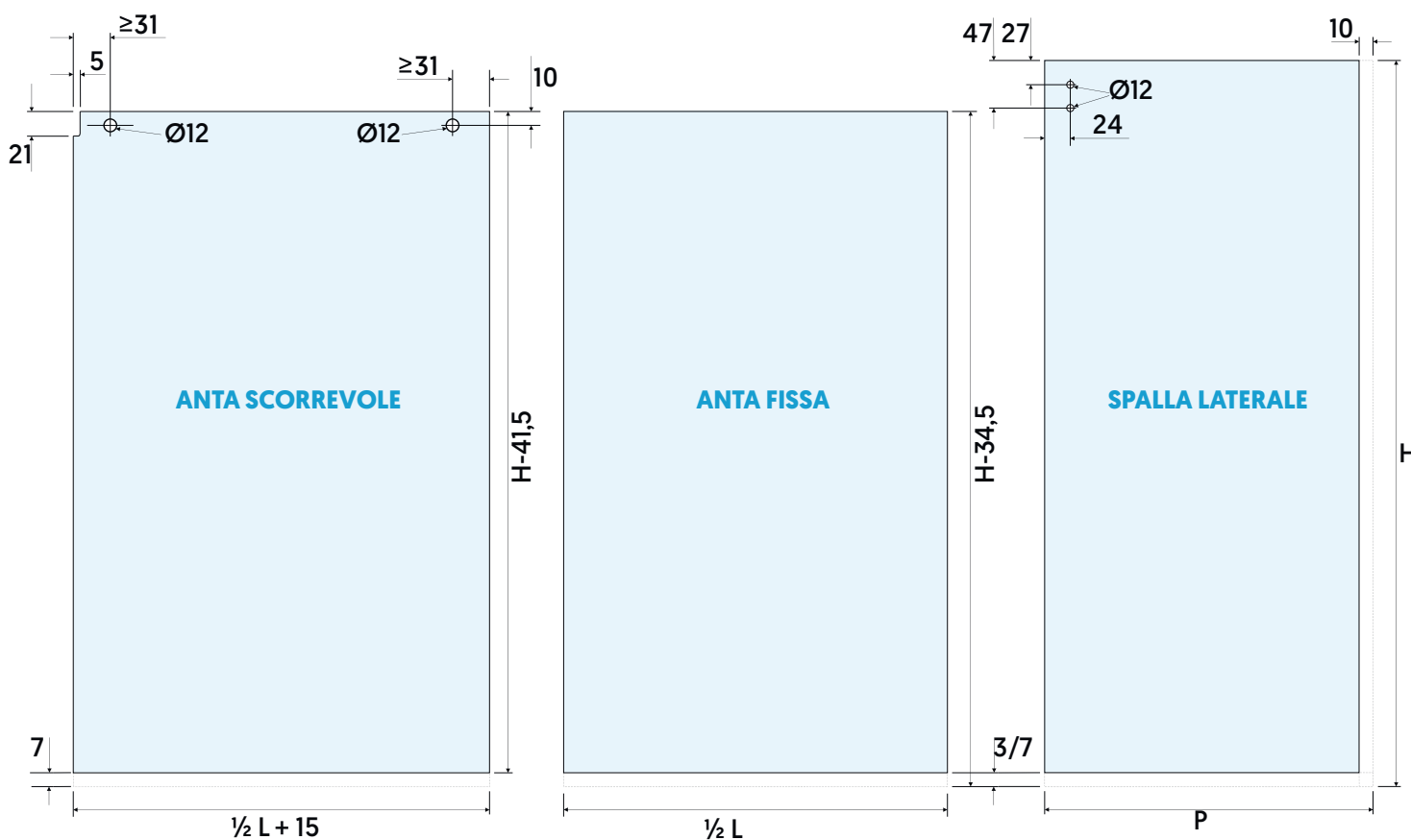
Tagliare un'estremità in funzione della lunghezza necessaria.

Consigliato l'uso della guarnizione adesiva a palloncino (cod. 80124045) da applicare sul bordo di chiusura della porta, per evitare la lavorazione da 21x5 mm riportata sull'anta. In tal caso ridurre LP di 4 mm.

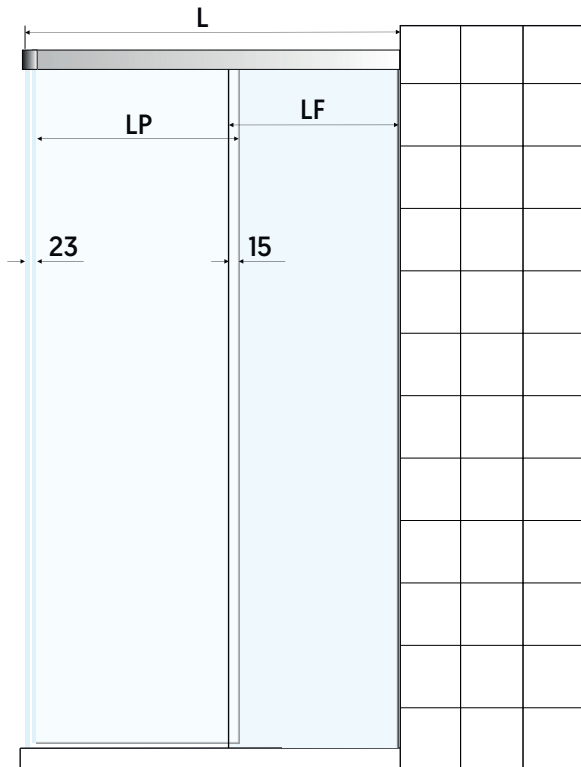
In caso vengano utilizzati il profilo verticale per il montaggio del pannello fisso ed il profilo diga a pavimento DAM HIGH, ridurre le misure del vetro in funzione dell'ingombro dovuto dai profili stessi.

Fare riferimento alle schede tecniche dei due articoli.

Utilizzando il kit di scorrimento con carrelli giunti l'interasse dei fori delle pinze è sempre di 364 mm.



DIMENSIONAMENTO PER KIT CON APERTURA AD ANGOLO



Legenda	Descrizione	Formula
L	Larghezza max cabina	$L = \text{da } 900 \text{ a } 1000 \text{ mm}$
LF	Larghezza vetro fisso	$LF = (L - 23 \text{ mm}) / 2$
LP	Larghezza della porta	$LP = LF + 15 \text{ mm}$
P	Passaggio	$P = (L / 2) - 45 \text{ mm}$

La larghezza massima dell'anta scorrevole deve essere di 510 mm, indipendentemente dalla dimensione del box doccia.

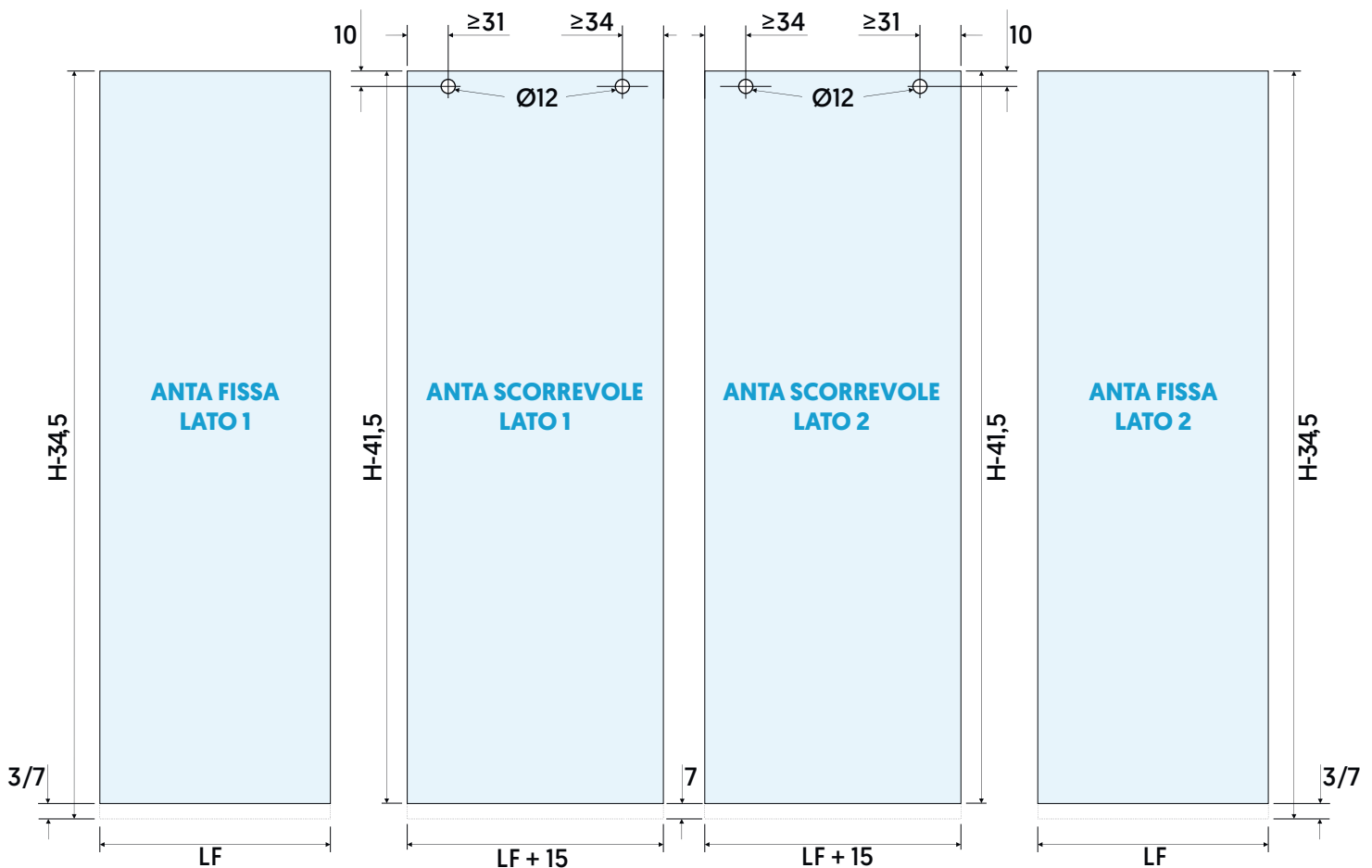
Il binario è fornito con lunghezza di 2200 mm. Tagliare un'estremità in funzione della lunghezza necessaria. Su richiesta sono disponibili misure superiori.

Consigliato l'uso della guarnizione magnetica a 90° su ambo i lati (80124003).

In caso vengano utilizzati il profilo verticale per il montaggio del pannello fisso ed il profilo diga a pavimento DAM HIGH, ridurre le misure del vetro in funzione dell'ingombro dovuto dai profili stessi.

Fare riferimento alle schede tecniche dei due articoli.

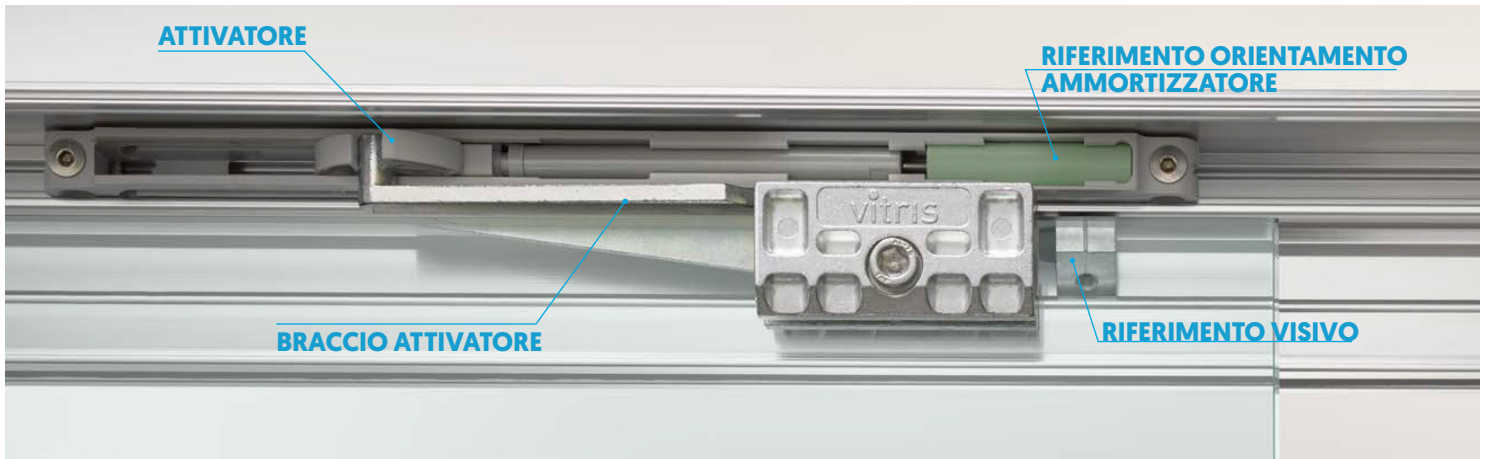
Utilizzando il kit di scorrimento con carrelli giunti l'interasse dei fori delle pinze è sempre di 364 mm.





vitris

AQUANT40



EASY INSTALL

La soluzione ingegnosa per la massima facilità di montaggio

Gli innovativi connettori a parete composti da più elementi e i carrelli intelligenti consentono un'ampia gamma di regolazioni nonostante la compattezza del profilo. Inoltre il profilo non richiede forature e può essere tagliato a misura con facilità direttamente in cantiere. La copertina a scatto permette velocità di montaggio e un rapido accesso anche dopo il montaggio per eventuali opere di manutenzione

EASY INSTALL rende il montaggio delle docce un gioco da ragazzi



EASY CLEAN

La soluzione intelligente per una pulizia semplice

Per un risultato estetico di grande trasparenza si può rinunciare alle guarnizioni fra le due ante. L'area di sovrapposizione può essere facilmente pulita con una comune spazzola, pur essendo lo spazio fra le ante di soli 15 mm. La sovrapposizione può essere ridotta a 5 mm se si utilizzano guarnizioni verticali sottili fra l'anta fissa e quella scorrevole.

EASY CLEAN permette di mantenere la doccia splendente e luminosa come il primo giorno



WATER RESISTANT

La selezione accurata dei materiale per la massima resistenza all'acqua

L'utilizzo di un ammortizzatore idraulico ermetico di elevata qualità consente un'ammortizzazione ottimale anche in caso di contatto diretto con l'acqua. Anche i carrelli sono stati realizzati per resistere all'acqua e sono protetti con rivestimenti speciali. Le rotelle, in moderno materiale plastico rinforzato con fibra di carbonio, scorrono con basso attrito su assi in acciaio inossidabile temprato, garantendo formidabili proprietà di scorrimento.

WATER RESISTANT rende il sistema di scorrimento e ammortizzazione a prova di spruzzi



COMFORT STOP

Il sistema di ammortizzazione per il vostro comfort

Un sistema innovativo di ammortizzazione che rallenta l'anta con delicatezza e silenziosità per diversi centimetri impedendo così al vetro di urtare bruscamente a fine corsa provocando rumore e vibrazioni.

COMFORT STOP assicura un ingresso in doccia silenzioso



PERFECT CLOSE

Il sistema di retrazione per porte perfettamente chiuse

Durante la fase di ammortizzazione le ante sono accompagnate nella loro posizione di fine corsa. Questo sistema, oltre a prevenire urti e rimbalzi delle ante, evita spiacevoli conseguenze come la fuoriuscita di acqua e spifferi dovuti a una chiusura incompleta.

PERFECT CLOSE garantisce una chiusura ottimale all'interno di una doccia



COMPACT DESIGN

La soluzione compatta dal design elegante

Nel sottile profilo di scorrimento sono alloggiati i carrelli a scomparsa totale, mentre alle due estremità è collocato il sistema di ammortizzazione e retrazione. Grazie a **COMPACT DESIGN la vostra doccia catturerà ogni sguardo**



EXCAT TRIGGER

Il meccanismo di scatto per un funzionamento affidabile

I riferimenti visivi sui finecorsa facilitano il corretto posizionamento dei sistemi di ammortizzazione senza effettuare misurazioni. Gli attivatori fissati sui carrelli assicurano che il meccanismo di ammortizzazione scatti sempre in modo corretto.

Con EXACT TRIGGER il sistema di ammortizzazione è sempre al vostro servizio



COMFORT MOVE

La soluzione di Vitris per uno scorrimento ottimale

La resistenza all'apertura è ridotta grazie a un sistema di retrazione differenziato per ante fino a 20 Kg e per ante di peso superiore. Queste caratteristiche eccezionali sono state testate e certificate su oltre 40.000 cicli di apertura (il doppio rispetto la normativa EN 14428).

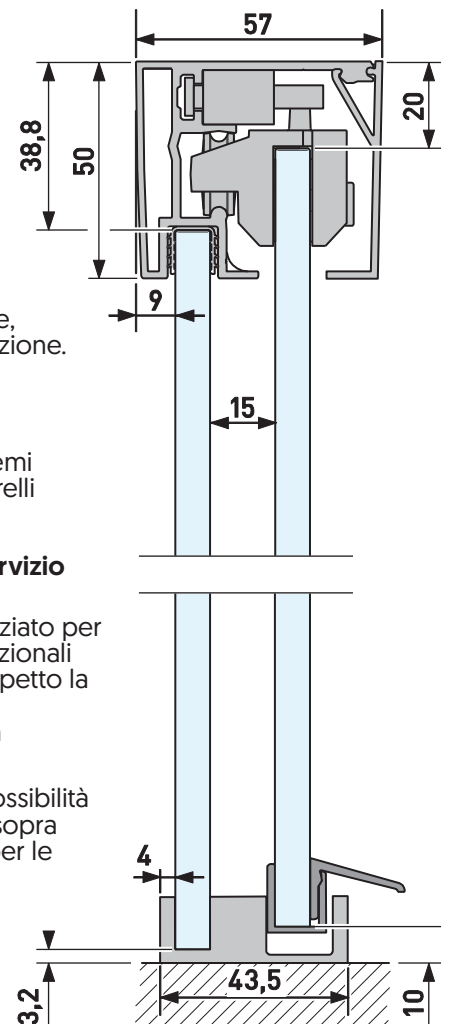
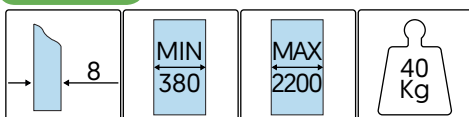
COMFORT MOVE è sinonimo di scorrimento ergonomico e di alta qualità



SYSTEM FIT

La soluzione modulare per la vostra situazione di montaggio

Aquant 40 è un sistema modulare costituito da pochi elementi e offre la possibilità di realizzazioni a una o due ante. È possibile installare il sistema accanto o sopra alla vasca da bagno, oppure con fissaggi a sbalzo. Offriamo set completi per le situazioni di montaggio più frequenti o per configurazioni personalizzate.



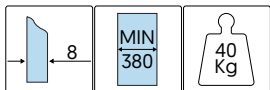
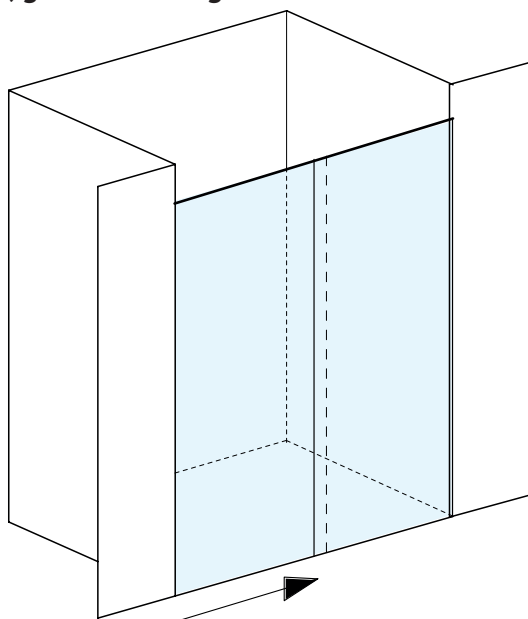
KIT PER NICCHIA A MURO

Kit per box doccia in nicchia muro/muro

Lunghezza profili: 1150 mm o 1550 mm

Ruote in plastica resistenti all'acqua e ad attrito ridotto

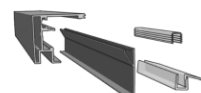
Materiale: lega di alluminio

Profili fermavetro verticali, guarnizioni e diga non inclusi

Codice	Lunghezza profili	Finitura
80124513	1150 mm	Anodizzato lucido
80124517	1550 mm	Anodizzato lucido

COMPONENTI INCLUSI NEL KIT

Set profili e gocciolatoio



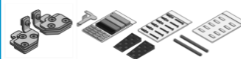
L= 1150/1550 mm

Kit di scorrimento



x1 pz

Set installazione



x1 pz

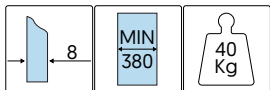
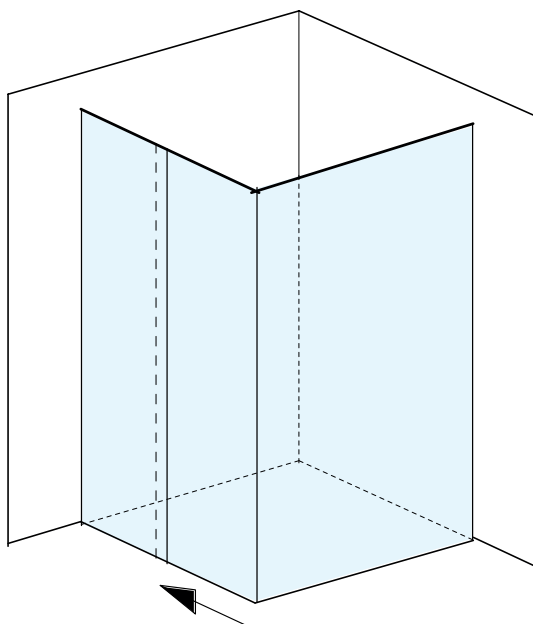
KIT PER UNA SPALLA IN VETRO

Kit per box doccia ad angolo con apertura frontale

Lunghezza profili: 1150 mm

Ruote in plastica resistenti all'acqua e ad attrito ridotto

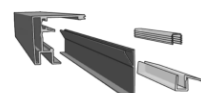
Materiale: lega di alluminio

Profili fermavetro verticali, guarnizioni e diga non inclusi

Codice	Finitura
80124501	Anodizzato lucido

COMPONENTI INCLUSI NEL KIT

Set profili e gocciolatoio



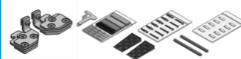
L= 1150 mm

Kit di scorrimento



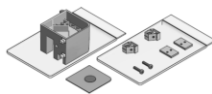
x1 pz

Set installazione



x1 pz

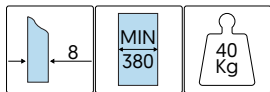
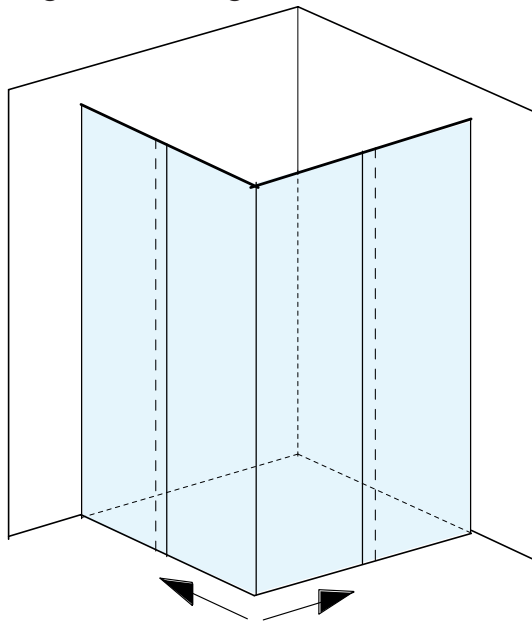
Raccordo angolare



x1 pz

KIT PER APERTURA AD ANGOLO

Kit per box doccia apertura ad angolo
 Lunghezza profili: 950 mm o 1150 mm
 Ruote in plastica resistenti all'acqua e ad attrito ridotto
 Materiale: lega di alluminio
Profili fermavetro verticali, guarnizioni e diga non inclusi



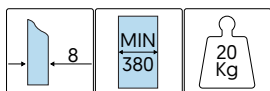
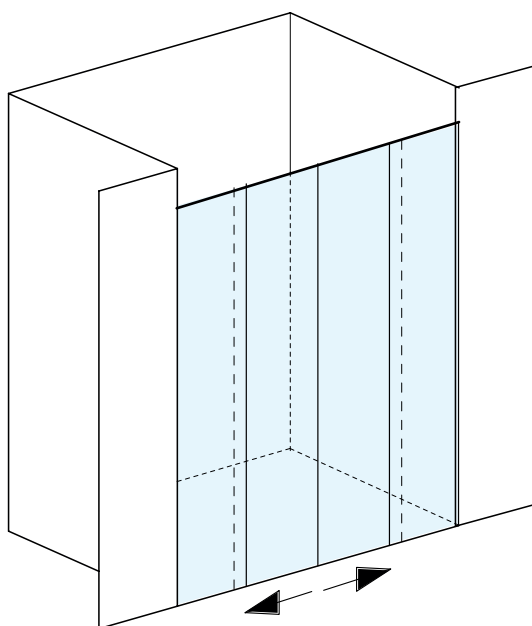
Codice	Lunghezza profili	Portata max anta	Finitura
80124505	950 mm	20 Kg	Anodizzato lucido
80124509	1150 mm	40 Kg	Anodizzato lucido

COMPONENTI INCLUSI NEL KIT

Set profili e gocciolatoio L= 950/1150 mm	Kit di scorrimento x2 pz
Set installazione x1 pz	Raccordo angolare x1 pz

KIT PER NICCHIA A DUE ANTE

Kit per box doccia in nicchia muro/muro a due ante
 Lunghezza profili: 2050 mm
 Ruote in plastica resistenti all'acqua e ad attrito ridotto
 Materiale: lega di alluminio
Profili fermavetro verticali, guarnizioni e diga non inclusi



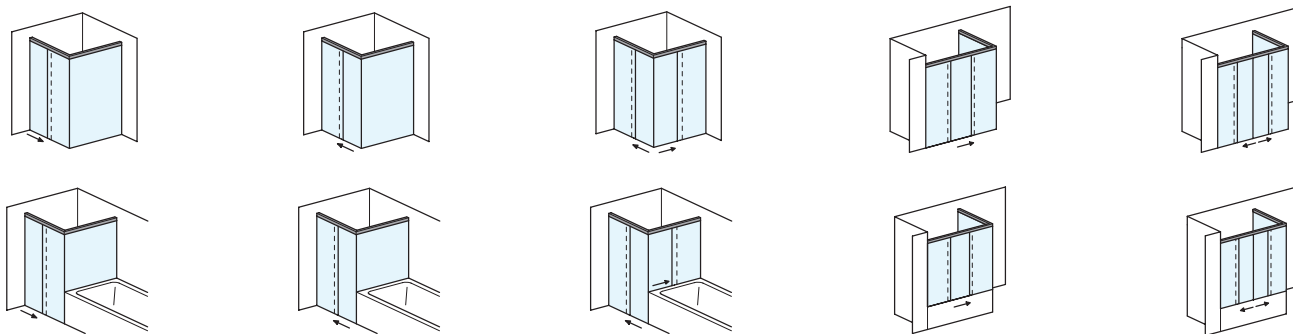
Codice	Finitura
80124521	Anodizzato lucido

COMPONENTI INCLUSI NEL KIT

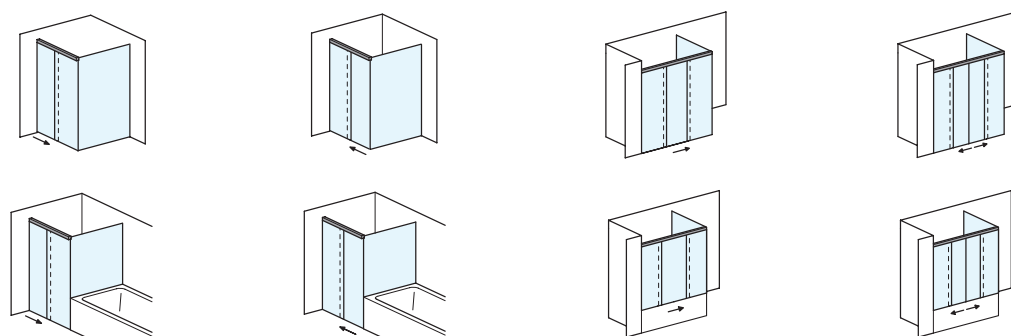
Set profili e gocciolatoio L= 2050 mm	Kit di scorrimento x2 pz
Set installazione x1 pz	

ALTRE POSSIBILITÀ DI MONTAGGIO

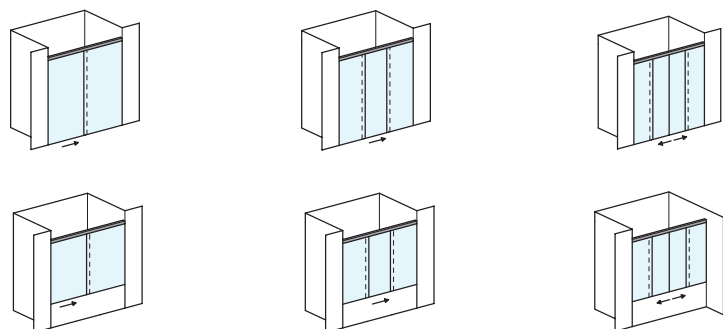
Docce ad angolo con profilo superiore continuo



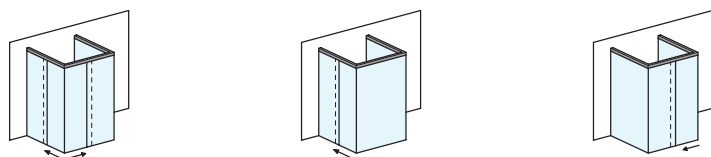
Docce ad angolo con profilo superiore fissato su un lato a muro



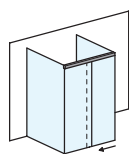
Docce in nicchia muro/muro



Docce con due spalle in vetro e profilo superiore continuo



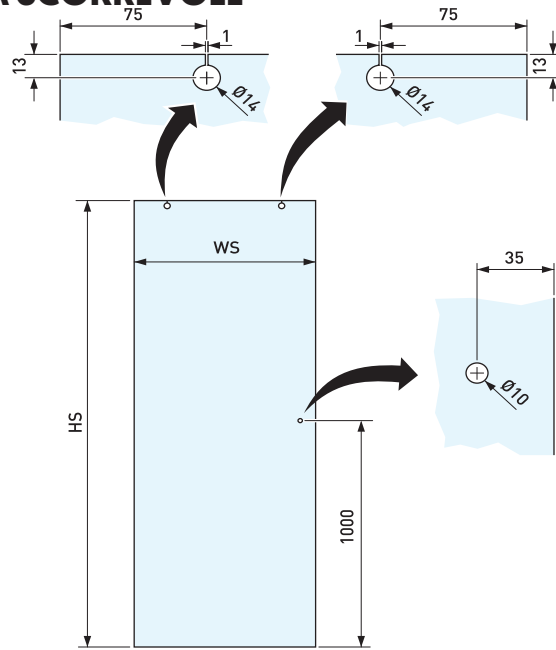
Docce con due spalle in vetro e profilo superiore su lato frontale



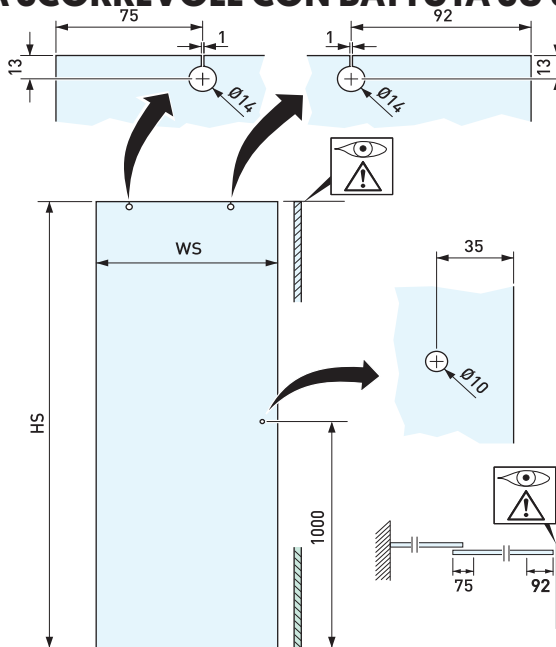
Docce a sbalzo con fissaggio su un lato a parete



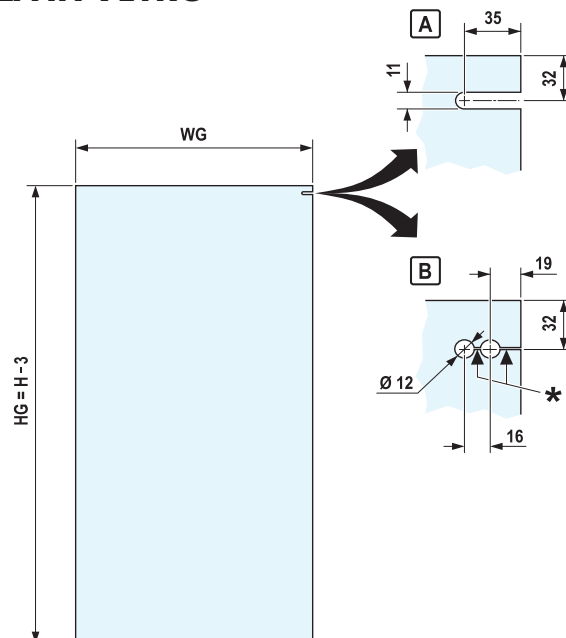
DIMENSIONAMENTO ANTA SCORREVOLE



DIMENSIONAMENTO ANTA SCORREVOLE CON BATTUTA SU SPALLA

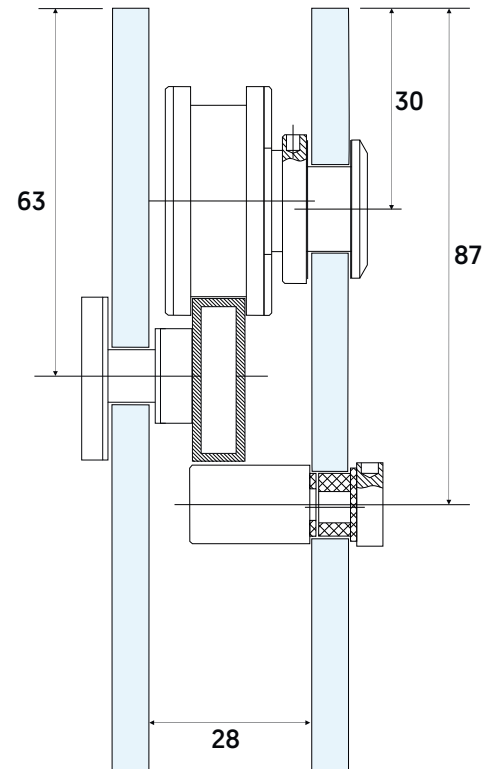


DIMENSIONAMENTO SPALLA IN VETRO



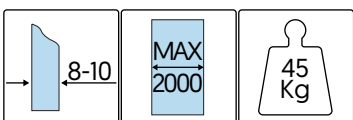
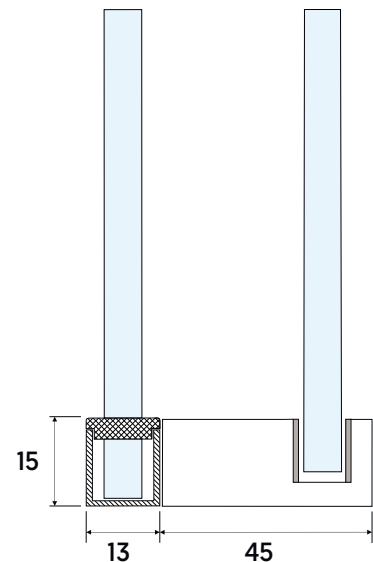


SG



Sistema tecnico a vista per box doccia scorrevoli
 Binario di scorrimento a sezione rettangolare 30x10 mm
 Movimento silenzioso su cuscinetti a sfera
 Regolazione in altezza dei carrelli
 Larghezza massima realizzabile 2000 mm
 Possibilità di richiedere componenti singoli per realizzazioni fuori standard
 Materiale: acciaio inox Aisi 304

ATTENZIONE: lo schema della sezione è valido per tutte le configurazioni riportate di seguito



KIT SGI - NICCHIA A MURO

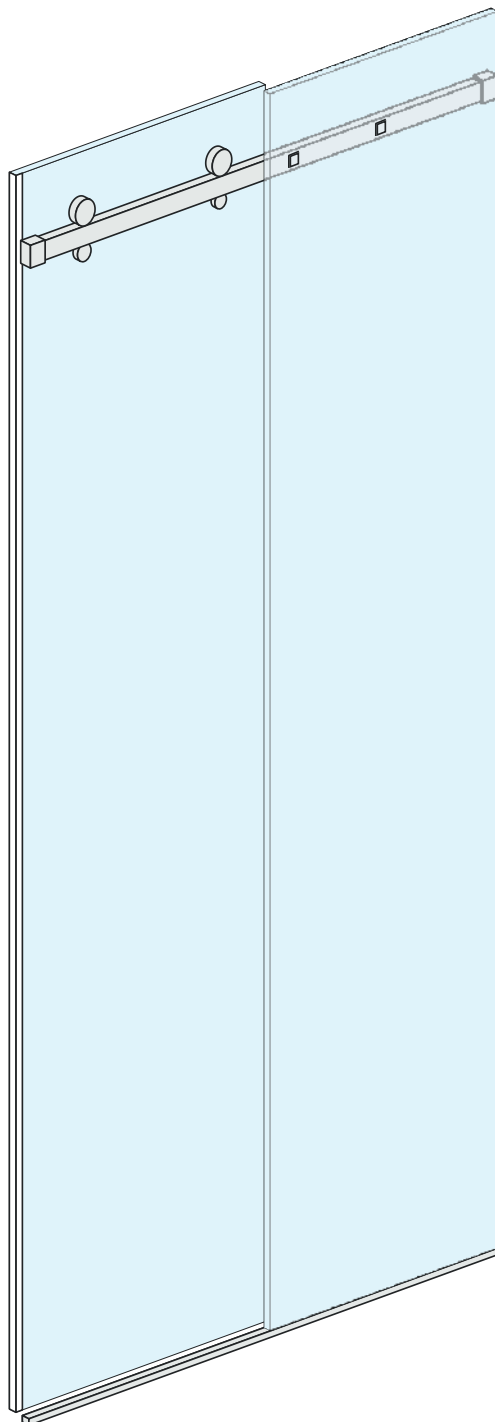
Kit per box doccia in nicchia muro/muro

Lunghezza binario: 2000 mm

Binario a sezione rettangolare 30x10 mm

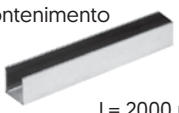

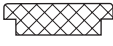


Regolazione eccentrica dei carrelli: $\pm 1,5$ mm**NON INCLUSI NEL KIT: guarnizioni, profili ad "U", diga a pavimento e maniglia**

Materiale: acciaio inox Aisi 304

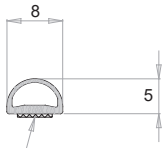
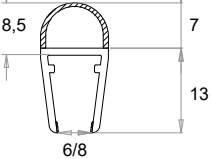
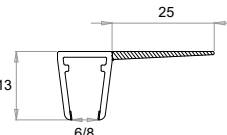
**COMPONENTI INCLUSI NEL KIT**

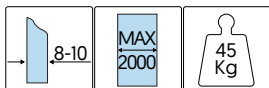
Binario rettangolare 30x10  L= 2000 mm	Carrello  x2 pz
Stopper  x1 DX pz/x1 SX pz	Perno antiscarrucolamento  x2 pz
Terminale di fissaggio  x2 pz	Elemento di fissaggio vetro fisso/rotaia  x2 pz

KIT DIGA CONSIGLIATO

CODICE 80123513 - Inox lucido 80123515 - Inox satinato	Canalina di contenimento  L= 2000 mm
Guida a pavimento  x1 pz	Profilo di chiusura  L= 1000 mm
Guarnizione x vetro fisso  L= 1000 mm	Elementi in plastica  x4 pz

GUARNIZIONI OPZIONALI

Cod. 80124045  Biadesivo	Cod. 80124001  8,5 7 13 6/8
	Cod. 80184037  25 13 6/8

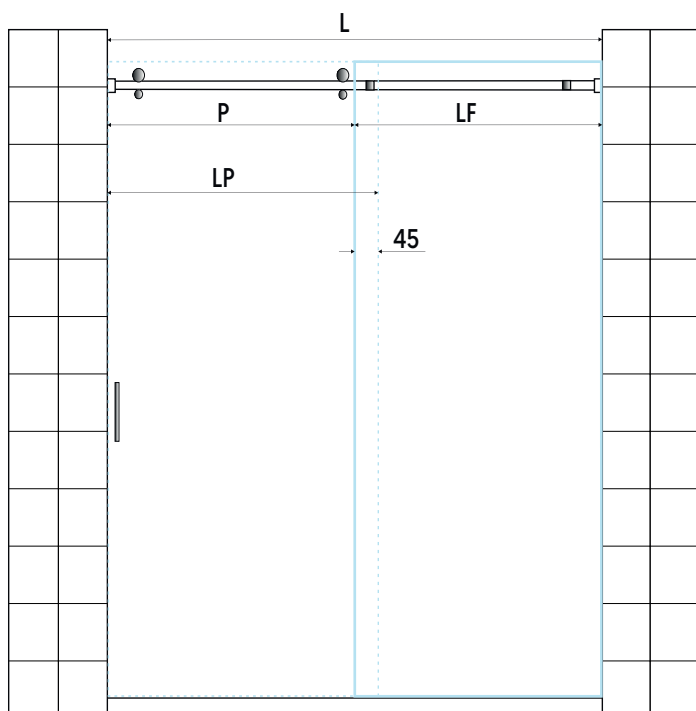
**Codice****Finitura****80123010**

Inox lucido

80123012

Inox satinato

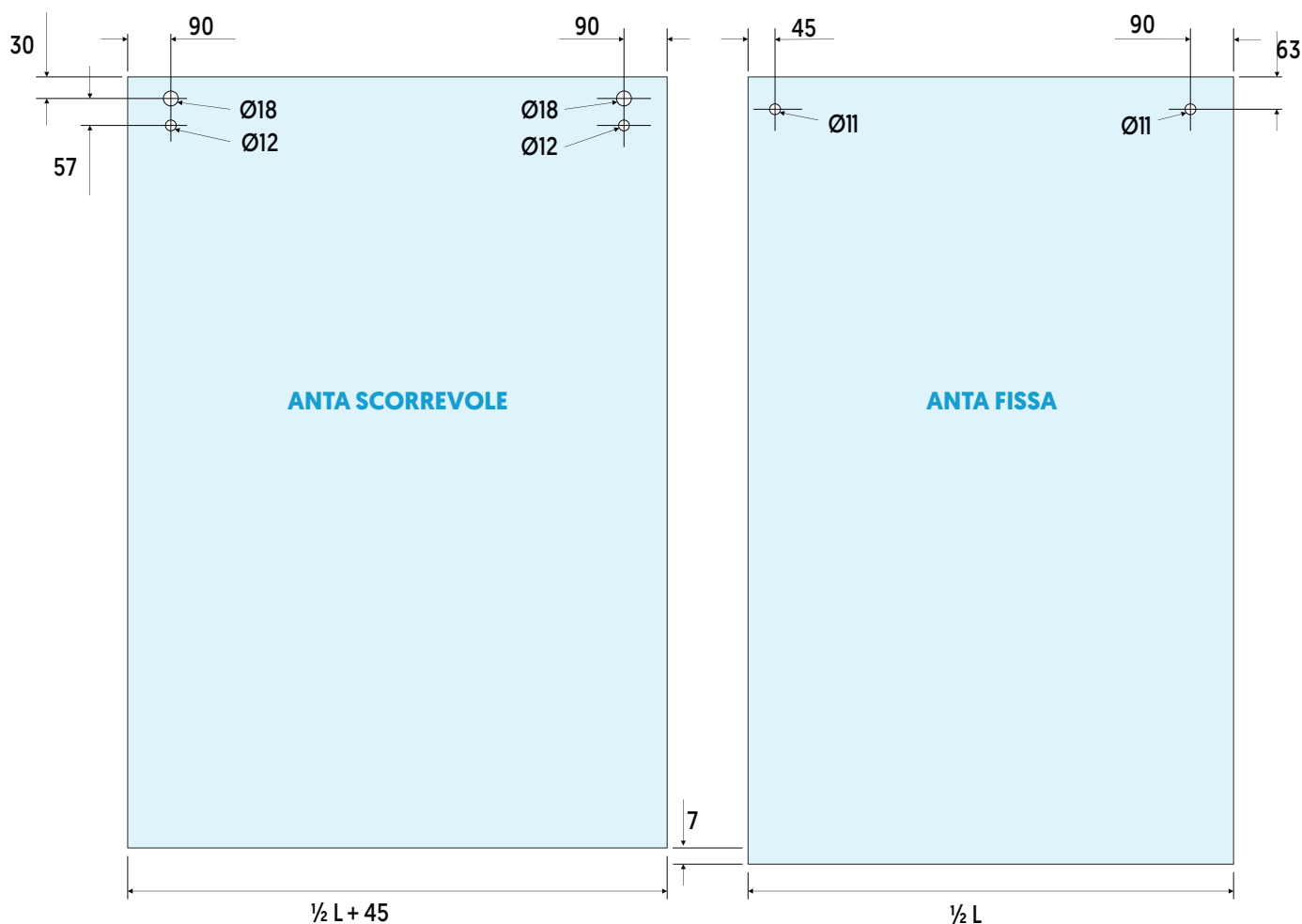
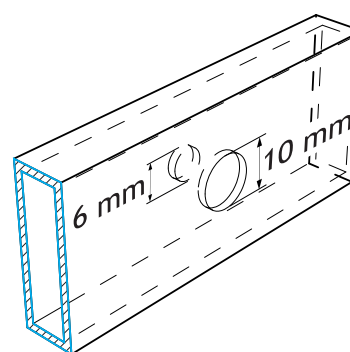
DIMENSIONAMENTO KIT SG1 - NICCHIA A MURO



Legenda	Descrizione	Formula
L	Larghezza del vano	$L = \text{da } 1200 \text{ a } 2000 \text{ mm}$
LF	Larghezza vetro fisso	$LF = L/2$
LP	Larghezza della porta	$LP = [L/2] + 45 \text{ mm}$
P	Passaggio	$P = [L/2] - 45 \text{ mm}$

È consigliato l'uso della guarnizione a adesiva a palloncino (cod. 80124045) da applicare sul bordo dell'anta.

In questo caso ridurre LP di 4 mm.



KIT SG2 - UNA SPALLA IN VETRO

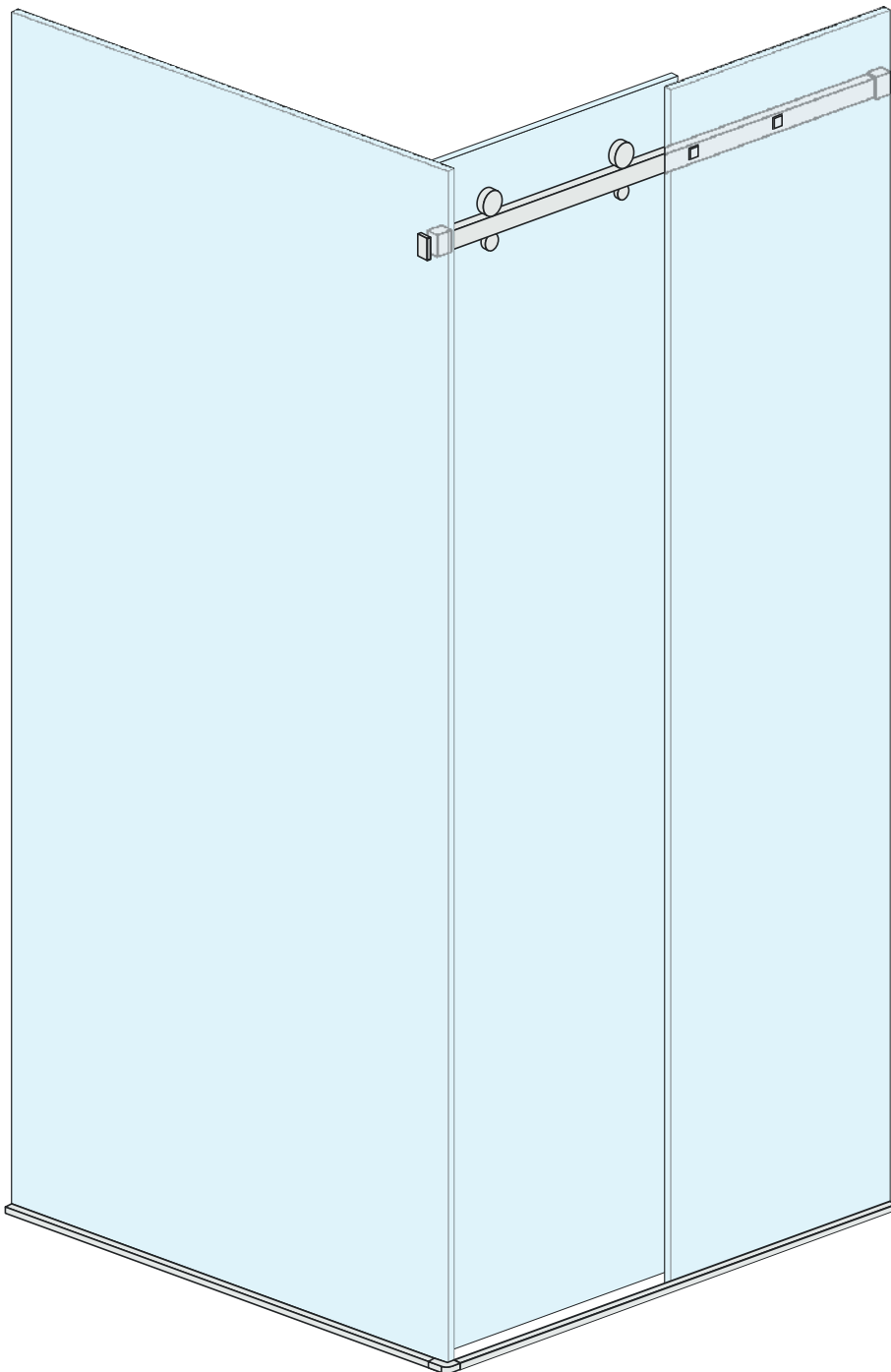
Kit per box doccia versione muro/vetro

Lunghezza binario: 2000 mm

Binario a sezione rettangolare 30x10 mm



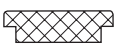


Regolazione eccentrica dei carrelli: $\pm 1,5$ mm**NON INCLUSI NEL KIT: guarnizioni, profili ad "U", diga a pavimento e maniglia**

Materiale: acciaio inox Aisi 304

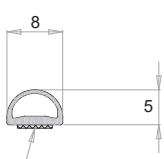
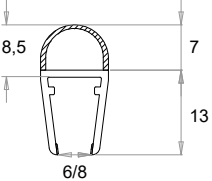
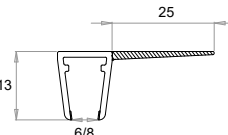
**COMPONENTI INCLUSI NEL KIT**

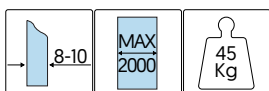
Binario rettangolare 30x10  L= 2000 mm	Carrello  x2 pz
Stopper  x1 DX pz/x1 SX pz	Perno antiscarrucolamento  x2 pz
Terminale di fissaggio  x2 pz	Elemento di fissaggio vetro fisso/rotaia  x2 pz
Terminale a vetro  x1 pz	

KIT DIGA CONSIGLIATO

CODICE 80123513 - Inox lucido 80123515 - Inox satinato	Canalina di contenimento  L= 2000 mm
Guida a pavimento  x1 pz	Profilo di chiusura  L= 1000 mm
Guarnizione x vetro fisso  L= 1000 mm	Elementi in plastica  x4 pz

GUARNIZIONI OPZIONALI

Cod. 80124045  Biadesivo 8 5	Cod. 80124001  8,5 7 13 6/8
	Cod. 80184037  25 13 6/8

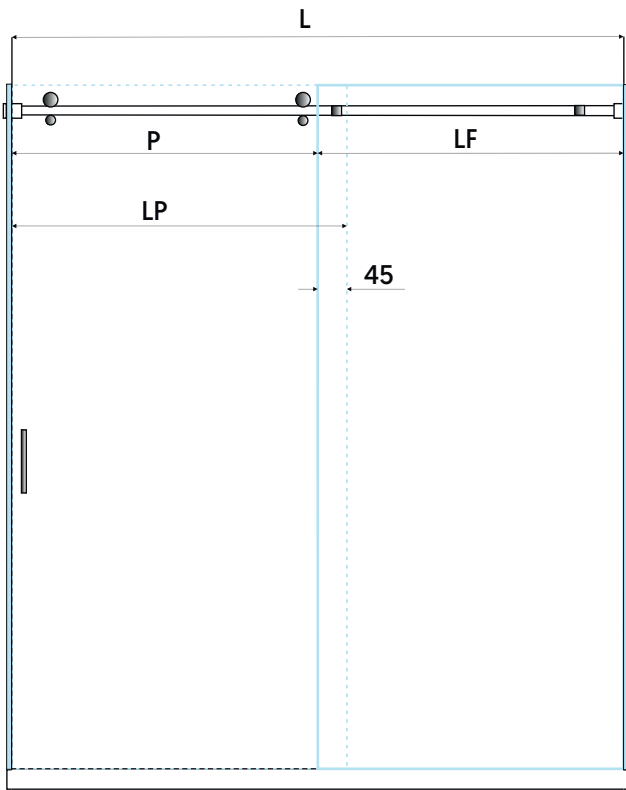
**Codice****Finitura****80123014**

Inox lucido

80123016

Inox satinato

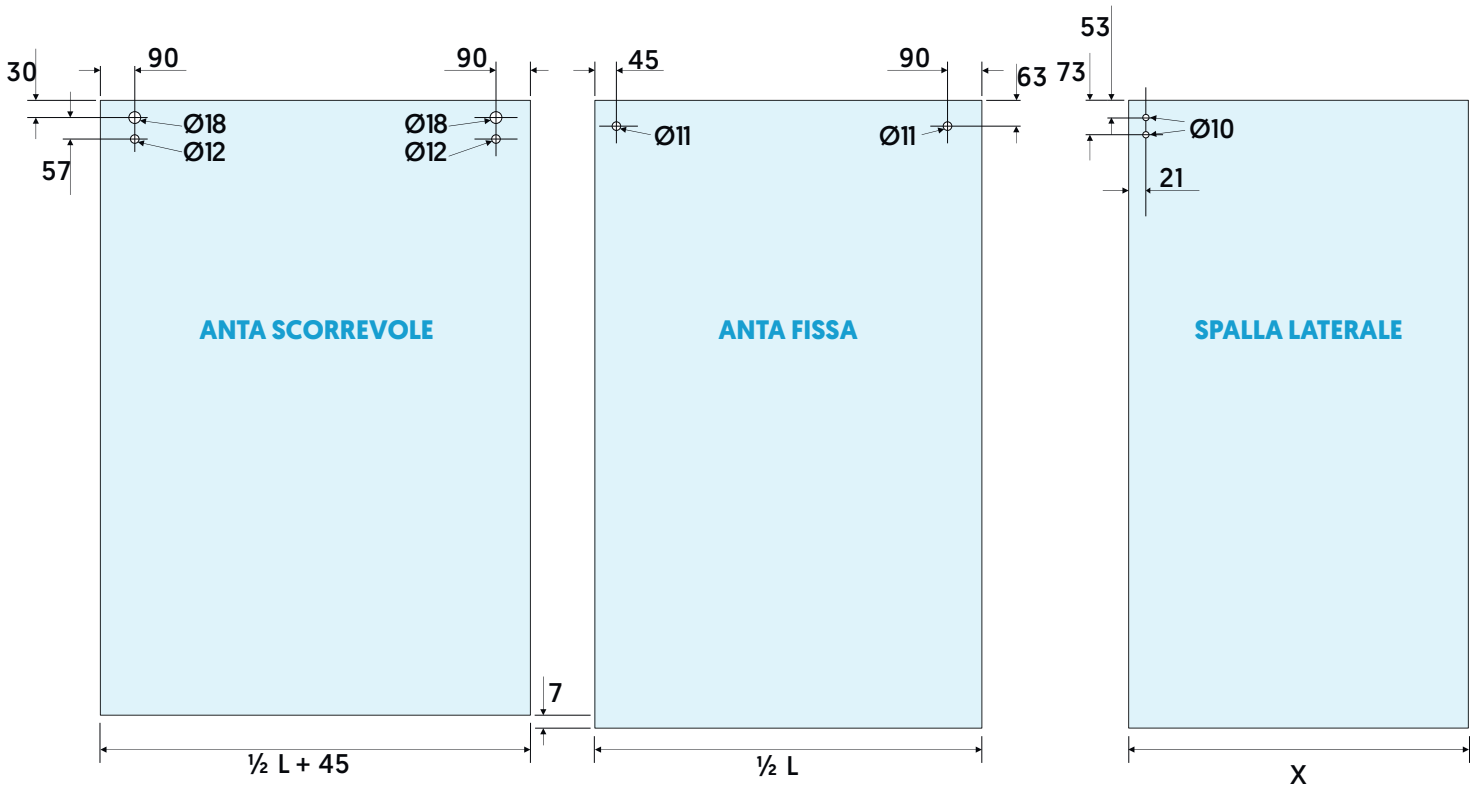
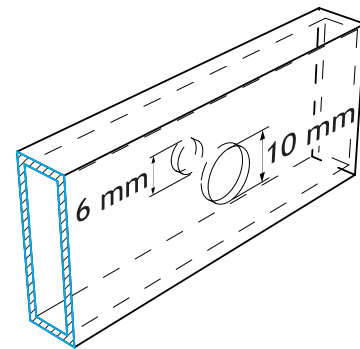
DIMENSIONAMENTO KIT SG2 - UNA SPALLA IN VETRO



Legenda	Descrizione	Formula
L	Larghezza del vano	L= da 1200 a 2000 mm
LF	Larghezza vetro fisso	LF= L/2
LP	Larghezza della porta	LP= (L/2)+45 mm
P	Passaggio	P= (L/2) -45 mm

È consigliato l'uso della guarnizione a adesiva a palloncino (cod. 80124045) da applicare sul bordo dell'anta.

In questo caso ridurre LP di 4 mm.



KIT SG3 - DUE SPALLE IN VETRO

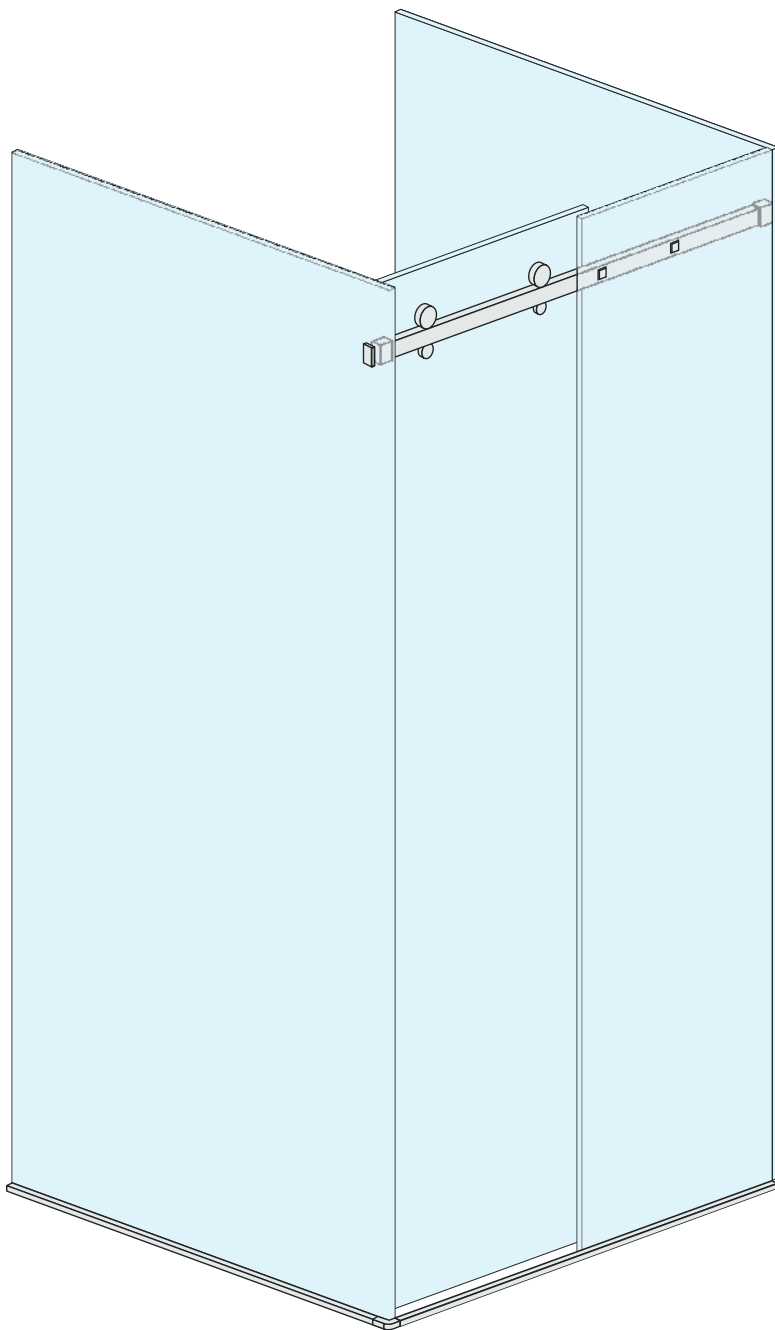
Kit per box doccia versione vetro/vetro

Lunghezza binario: 2000 mm

Binario a sezione rettangolare 30x10 mm



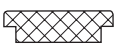


Regolazione eccentrica dei carrelli: $\pm 1,5$ mm**NON INCLUSI NEL KIT: guarnizioni, profili ad "U", diga a pavimento e maniglia**

Materiale: acciaio inox Aisi 304

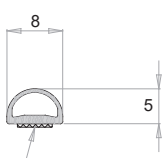
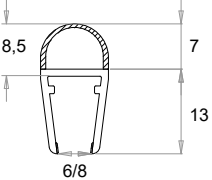
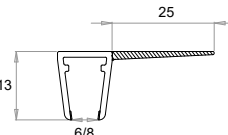
**COMPONENTI INCLUSI NEL KIT**

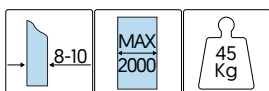
Binario rettangolare 30x10  L= 2000 mm	Carrello  x2 pz
Stopper  x1 DX pz/x1 SX pz	Perno antiscarrucolamento  x2 pz
Terminale di fissaggio  x2 pz	Elemento di fissaggio vetro fisso/rotaia  x2 pz
Terminale a vetro  x1 pz	

KIT DIGA CONSIGLIATO

CODICE 80123513 - Inox lucido 80123515 - Inox satinato	Canalina di contenimento  L= 2000 mm
Guida a pavimento  x1 pz	Profilo di chiusura  L= 1000 mm
Guarnizione x vetro fisso  L= 1000 mm	Elementi in plastica  x4 pz

GUARNIZIONI OPZIONALI

Cod. 80124045  Biadesivo	Cod. 80124001  6/8
	Cod. 80184037  6/8

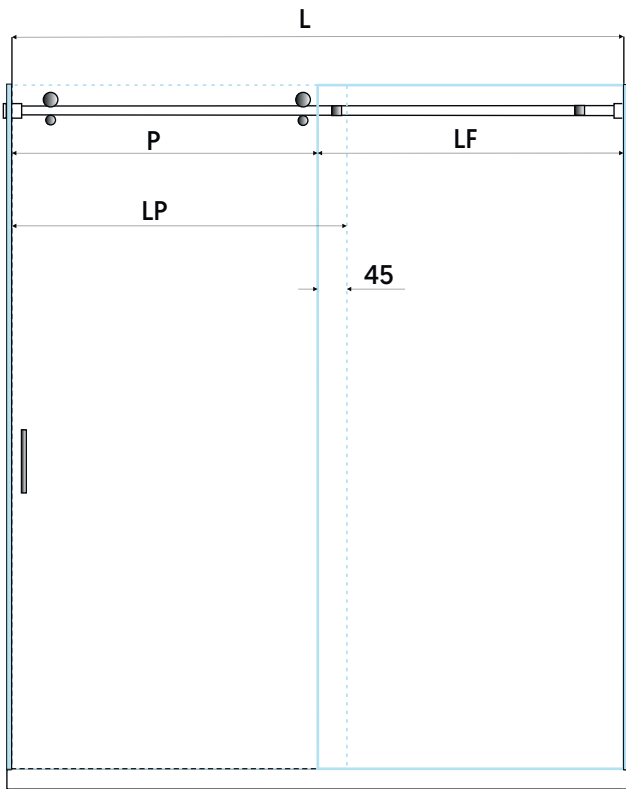
**Codice****Finitura****80123018**

Inox lucido

80123020

Inox satinato

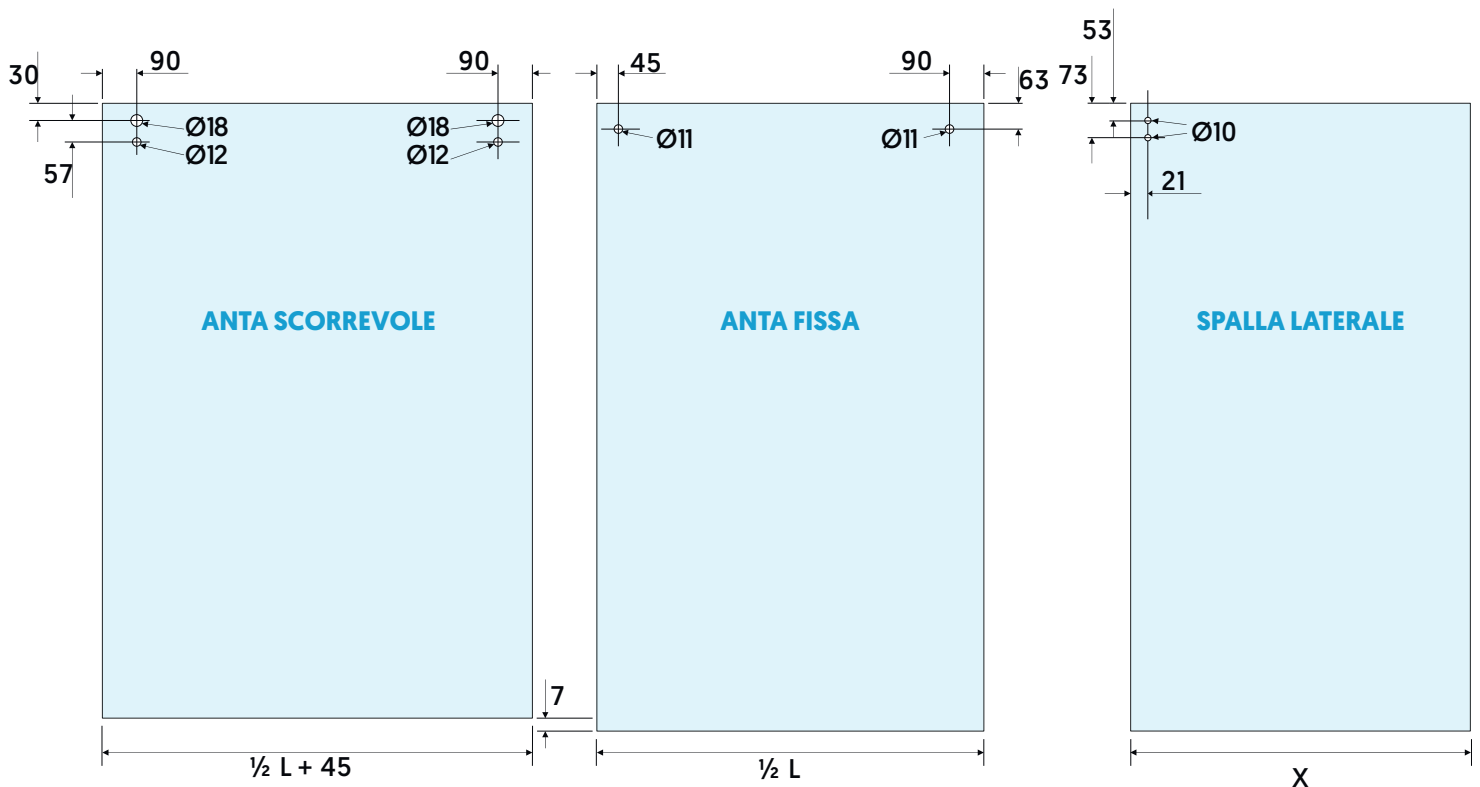
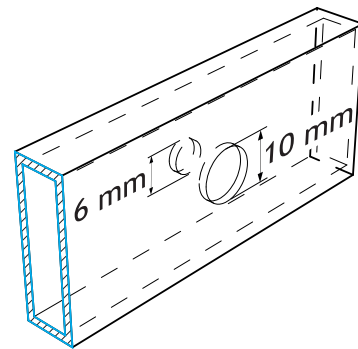
DIMENSIONAMENTO KIT SG3 - DUE SPALLE IN VETRO



Legenda	Descrizione	Formula
L	Larghezza del vano	$L = \text{da } 1200 \text{ a } 2000 \text{ mm}$
LF	Larghezza vetro fisso	$LF = L/2$
LP	Larghezza della porta	$LP = (L/2) + 45 \text{ mm}$
P	Passaggio	$P = (L/2) - 45 \text{ mm}$

È consigliato l'uso della guarnizione a adesiva a palloncino (cod. 80124045) da applicare sul bordo dell'anta.

In questo caso ridurre LP di 4 mm.



KIT SG4 - APERTURA AD ANGOLO

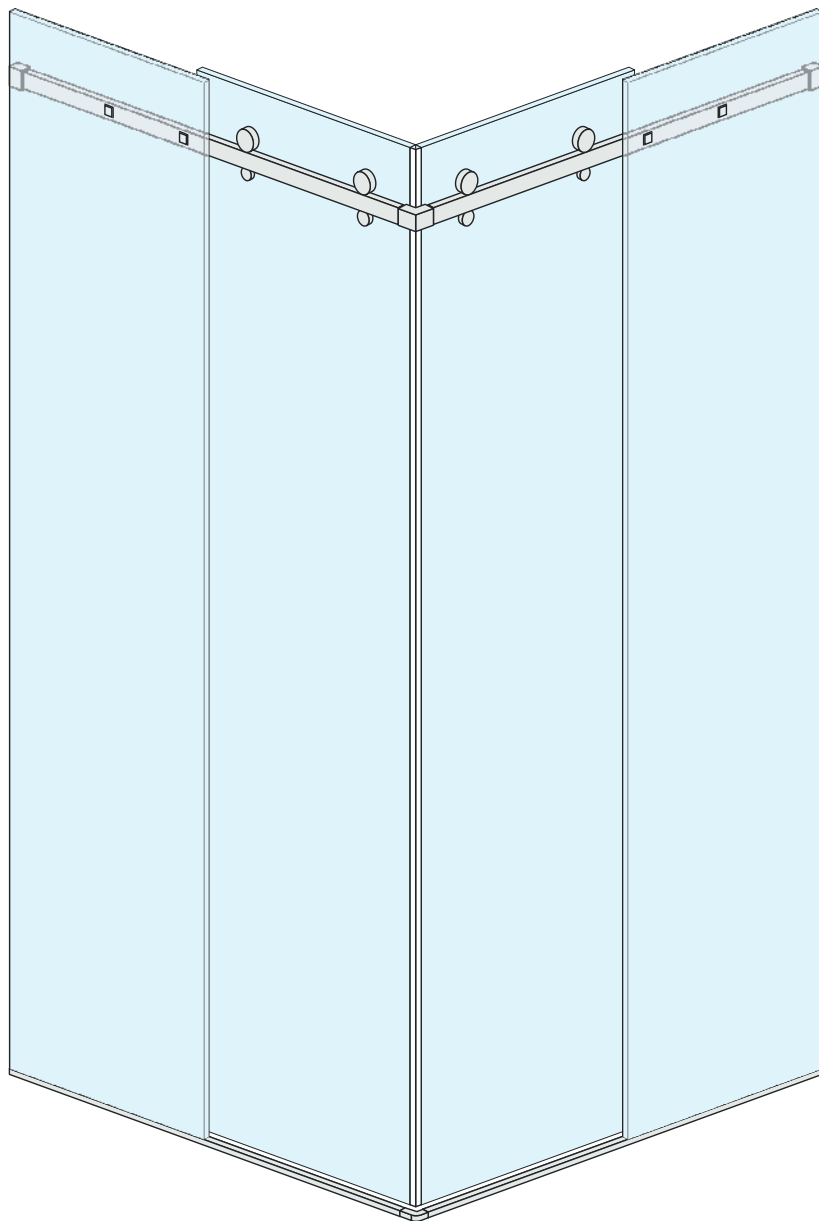
Kit per box doccia versione ad angolo

Lunghezza binario: 2000 mm

Binario a sezione rettangolare 30x10 mm





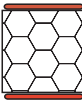

Regolazione eccentrica dei carrelli: $\pm 1,5$ mm**NON INCLUSI NEL KIT: guarnizioni, profili ad "U", diga a pavimento e maniglia**

Materiale: acciaio inox Aisi 304

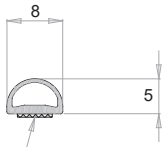
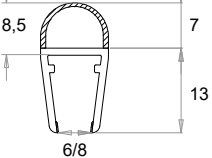
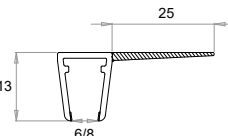
**COMPONENTI INCLUSI NEL KIT**

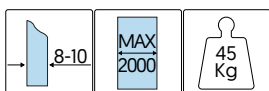
Binario rettangolare 30x10  L= 2000 mm	Carrello  x4 pz
Stopper  x2 DX pz/x2 SX pz	Perno anticarrucolamento  x4 pz
Terminale di fissaggio  x2 pz	Elemento di fissaggio vetro fisso/rotaia  x4 pz
Raccordo a 90° per rotaia  x1 pz	

KIT DIGA CONSIGLIATO

CODICE 80123517 - Inox lucido 80123519 - Inox satinato	Canalina di contenimento  L= 2000 mm
Guida a pavimento  x2 pz	Profilo di chiusura  L= 1000 mm
Guarnizione x vetro fisso  L= 1000 mm	Elementi in plastica  x6 pz
Raccordo a 90°  x1 pz	

GUARNIZIONI OPZIONALI

Cod. 80124045  Biadesivo	Cod. 80124001  8,5 7 13 6/8
	Cod. 80184037  25 13 6/8

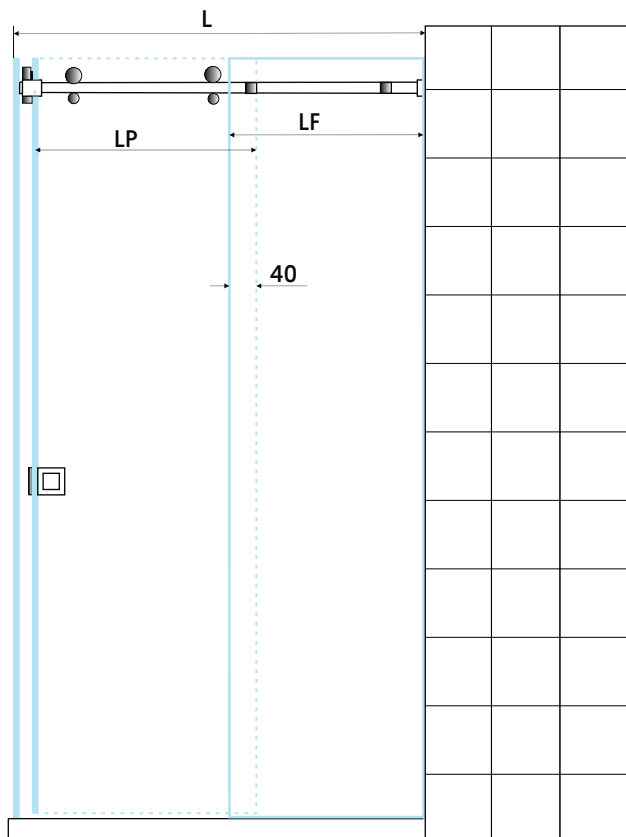
**Codice****Finitura****80123022**

Inox lucido

80123024

Inox satinato

DIMENSIONAMENTO KIT SG4 - APERTURA AD ANGOLO



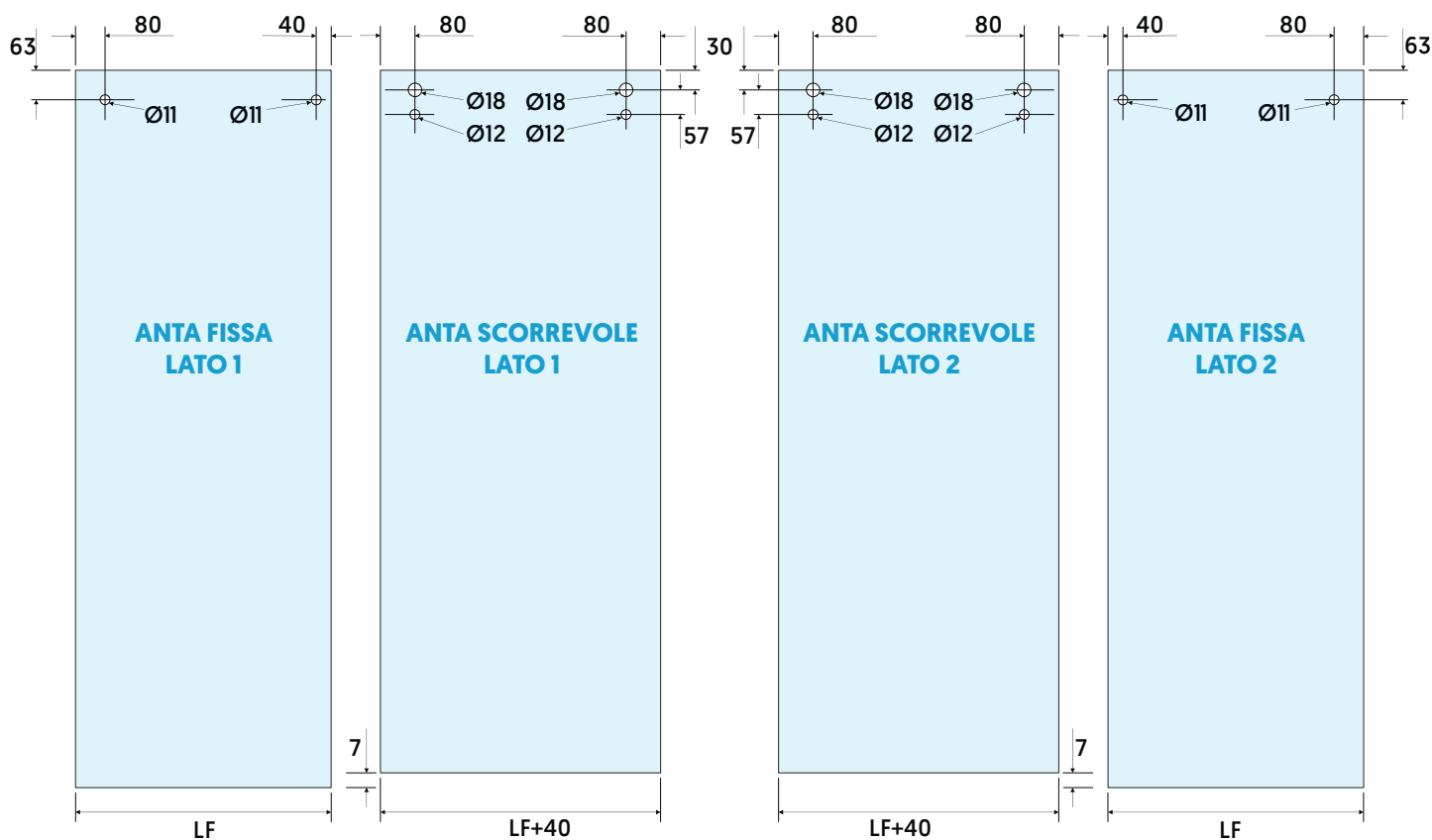
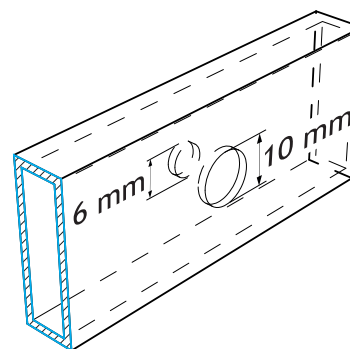
Legenda	Descrizione	Formola
L	Larghezza max cabina	$L = \text{da } 800 \text{ a } 1000 \text{ mm}$
LF	Larghezza vetro fisso	$LF = (L - 36 \text{ mm}) / 2$
LP	Larghezza della porta	$LP = LF + 40 \text{ mm}$

Molatura delle ante con bisello a 45° consigliata

È consigliato l'uso della guarnizione a adesiva a palloncino [cod. 80124045] da applicare sul bordo dell'anta.

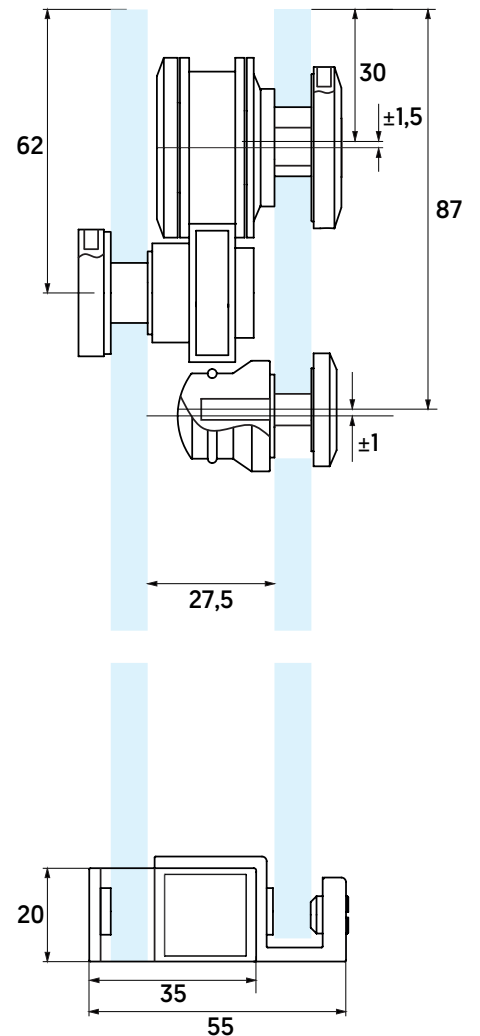
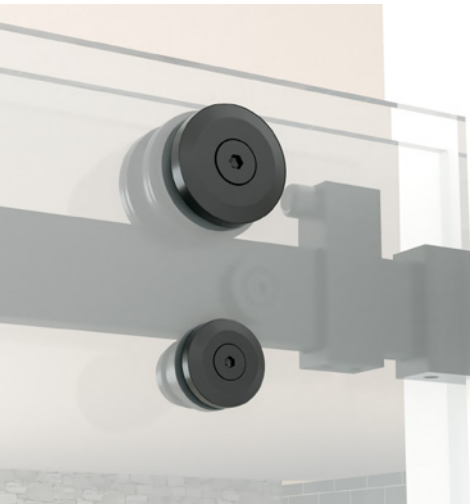
In questo casi ridurre LP di:

- 2 mm per ciascuna anta in caso di molatura a 45°
- 4 mm una sola anta in caso di molatura a filo lucido



G
O
C
C
I
A

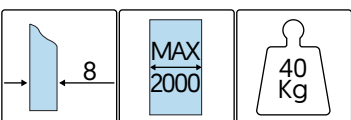




Sistema tecnico a vista per box doccia scorrevoli
Componenti realizzati in lega di zinco [guida esclusa].

Il binario di scorrimento con lunghezza di 2000 mm è fornita in acciaio Aisi 304 per la finitura cromo lucido e in alluminio pieno per la finitura nero opaco.

Ottimo rapporto qualità prezzo.



KIT PER NICCHIA A MURO

Lunghezza binario: 2000 mm

Binario a sezione rettangolare 30x10 mm

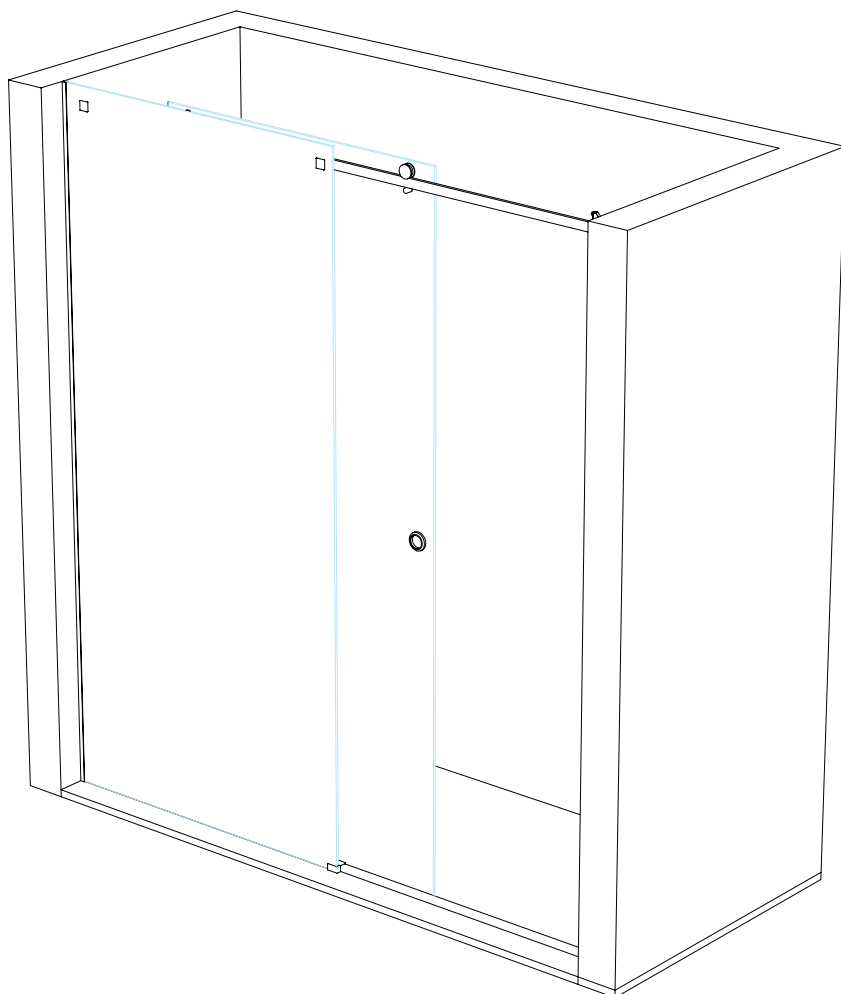
Carrello con cuscinetti a sfera e regolazione eccentrica +/- 1,5 mm

NON INCLUSI NEL KIT: guarnizioni, profili ad "U", diga a pavimento e maniglia

Materiale: componenti in lega di zinco

guida in Aisi 304 per finitura cromo lucido

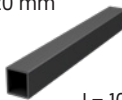


guida in alluminio pieno per finitura nero opaco

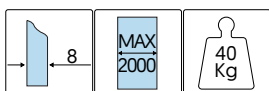
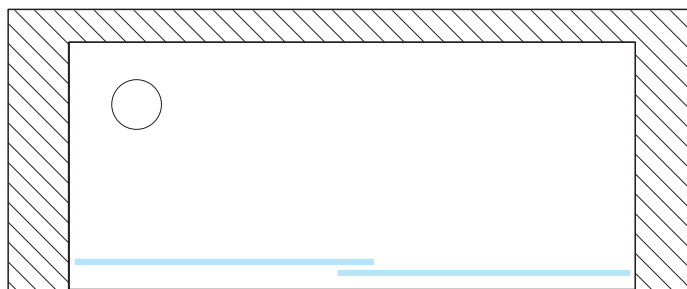


COMPONENTI INCLUSI NEL KIT

Binario rettangolare 30x10  L= 2000 mm	Carrello  x2 pz
Perno antiscarrucolamento  x2 pz	Elemento di fissaggio vetro fisso/rotaia  x2 pz
Stopper  x1 DX pz/x1 SX pz	Terminale di fissaggio  x2 pz

KIT DIGA CONSIGLIATO

CODICE 80127545 - Cromo lucido 80127546 - Nero opaco	Profilo di contenimento 20x20 mm  L= 1000 mm
Guida a pavimento  x1 pz	Elemento di finitura  x1 pz



Codice

Finitura

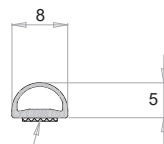
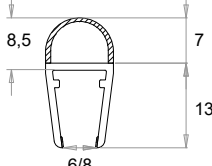
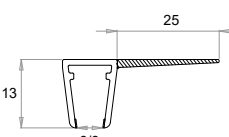
80125501

Cromo lucido

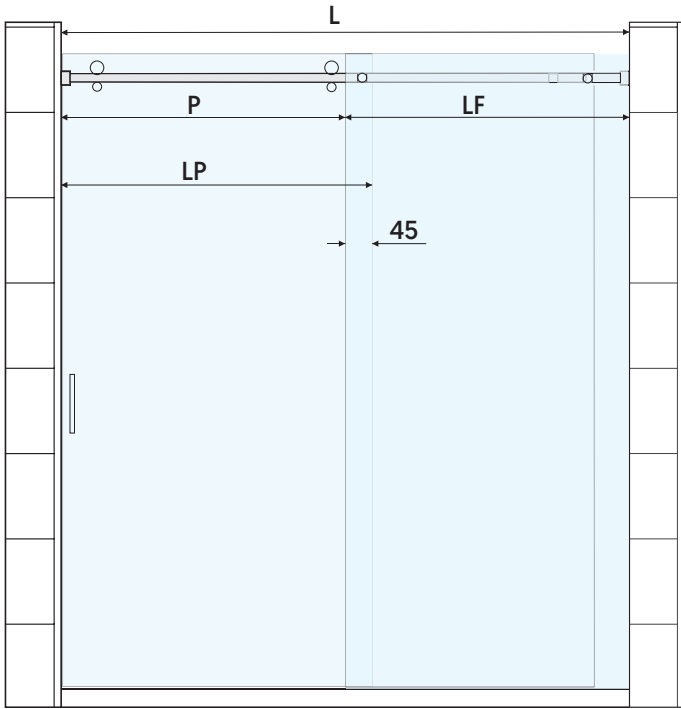
80125511

Nero opaco

GUARNIZIONI OPZIONALI

Cod. 80124045  Biadesivo	Cod. 80124001  6/8
	Cod. 80184037  6/8

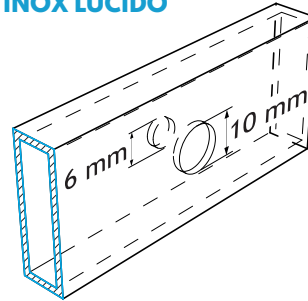
DIMENSIONAMENTO - KIT PER NICCHIA A MURO



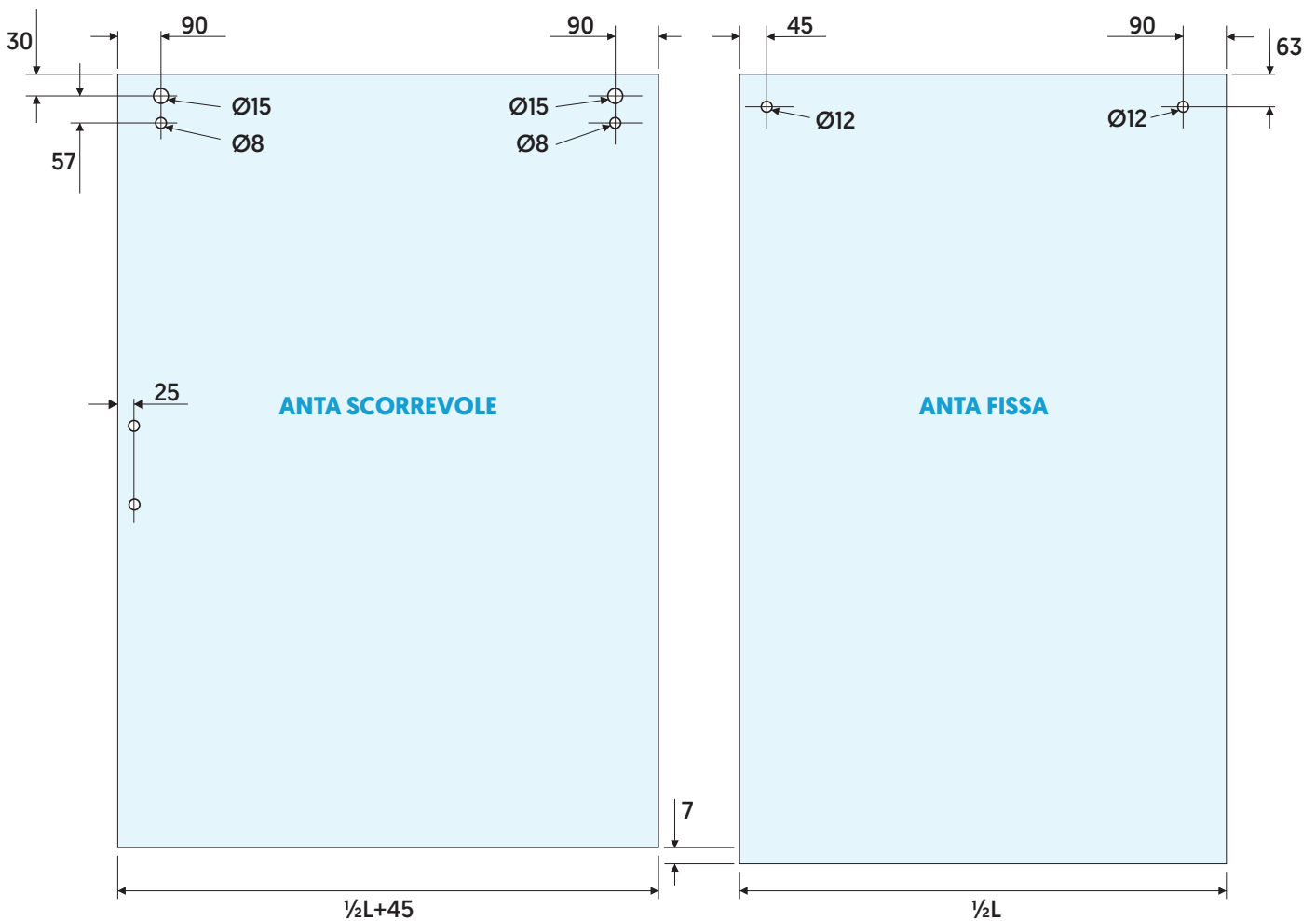
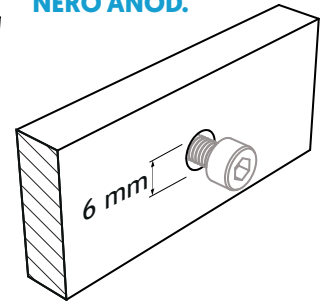
Legenda	Descrizione	Formula
L	Larghezza del vano	L= da 1200 a 2000 mm
LF	Larghezza vetro fisso	LF= L/2
LP	Larghezza della porta	LP= (L/2)+45 mm
P	Passaggio	P= (L/2) -45 mm

È consigliato l'uso della guarnizione adesiva a palloncino (cod. 80124045) da applicare sul bordo dell'anta. In questo caso ridurre LP di 4 mm.

FORATURA BINARIO INOX LUCIDO



FORATURA BINARIO NERO ANOD.



KIT PER UNA SPALLA IN VETRO

Lunghezza binario: 2000 mm

Binario a sezione rettangolare 30x10 mm

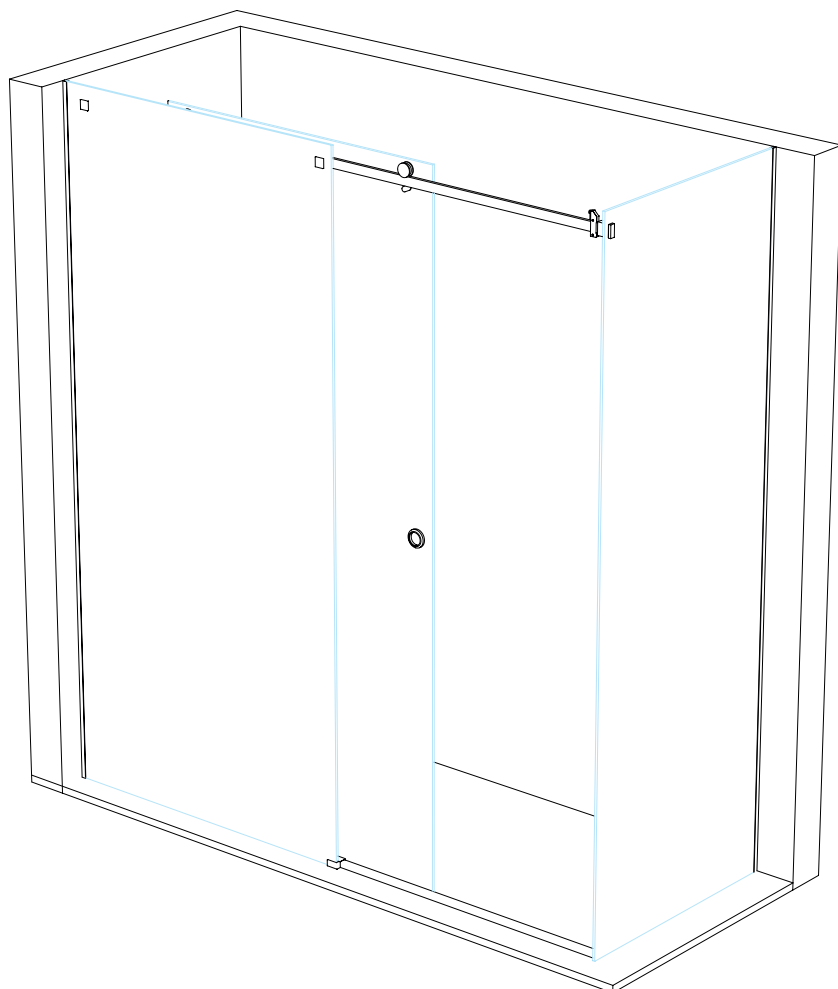
Carrello con cuscinetti a sfera e regolazione eccentrica +/- 1,5 mm




NON INCLUSI NEL KIT: guarnizioni, profili ad "U", diga a pavimento e maniglia

Materiale: componenti in lega di zinco

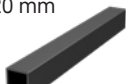


guida in Aisi 304 per finitura cromo lucido

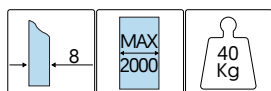
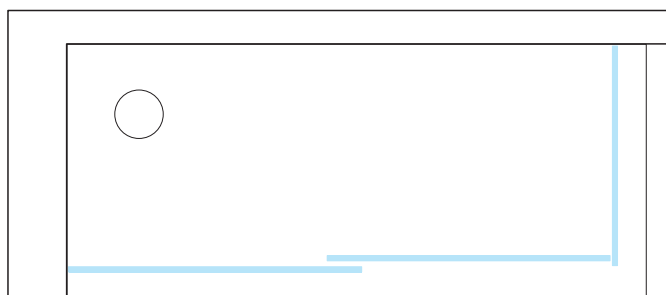
guida in alluminio pieno per finitura nero opaco

**COMPONENTI INCLUSI NEL KIT**

Binario rettangolare 30x10  L= 2000 mm	Carrello  x2 pz
Perno antiscarrucolamento  x2 pz	Elemento di fissaggio vetro fisso/rotaia  x2 pz
Stopper  x1 DX pz/x1 SX pz	Terminale di fissaggio  x 2 pz
Terminale a vetro  x 1 pz	

KIT DIGA CONSIGLIATO

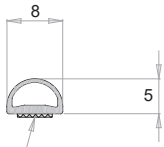
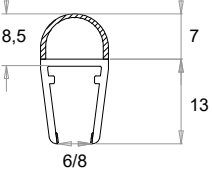
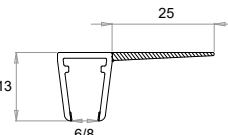
CODICE 80127545 - Cromo lucido 80127546 - Nero opaco	Profilo di contenimento 20x20 mm  L= 1000 mm
Guida a pavimento  x 1 pz	Elemento di finitura  x 1 pz

**Codice****80125503****80125513****Finitura**

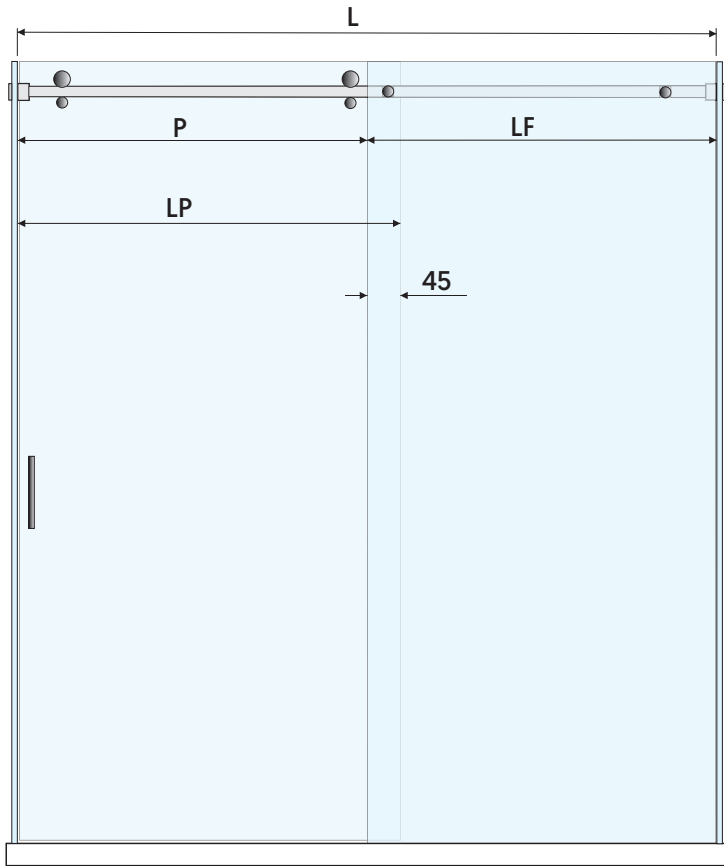
Cromo lucido

Nero opaco

GUARNIZIONI OPZIONALI

Cod. 80124045  Biadesivo 8 5	Cod. 80124001  8,5 7 13 6/8
	Cod. 80184037  25 13 6/8

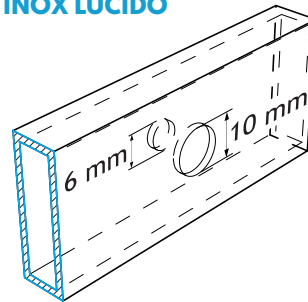
DIMENSIONAMENTO - KIT PER UNA SPALLA IN VETRO



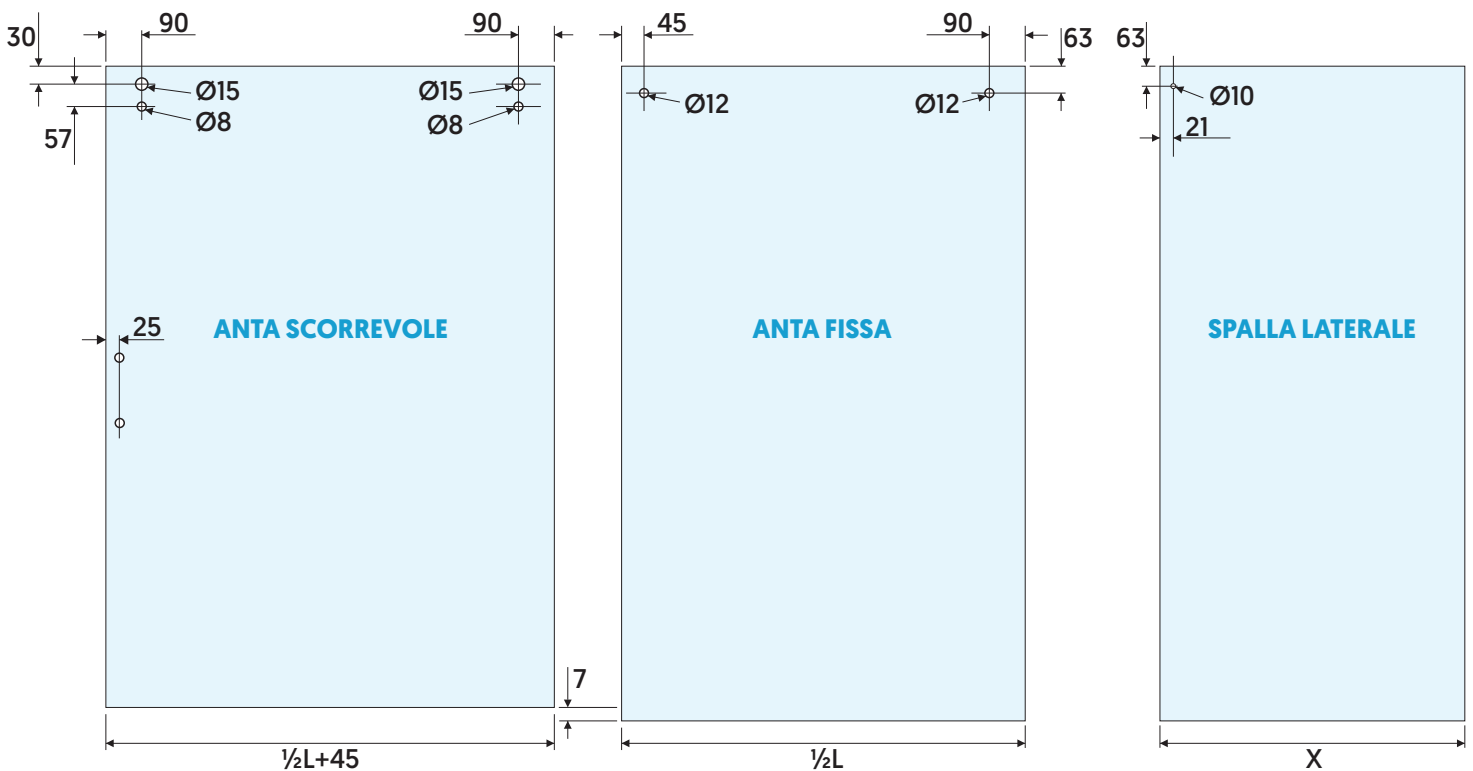
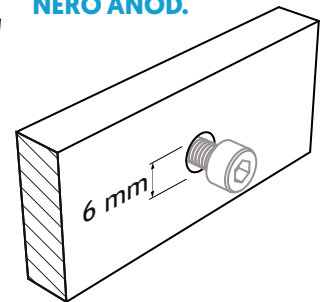
Legenda	Descrizione	Formula
L	Larghezza del vano	L= da 1200 a 2000 mm
LF	Larghezza vetro fisso	LF= L/2
LP	Larghezza della porta	LP= (L/2)+45 mm
P	Passaggio	P= (L/2) -45 mm

È consigliato l'uso della guarnizione adesiva a palloncino (cod. 80124045) da applicare sul bordo dell'anta. In questo caso ridurre LP di 4 mm.

FORATURA BINARIO INOX LUCIDO



FORATURA BINARIO NERO ANOD.



KIT PER DUE SPALLE IN VETRO

Lunghezza binario: 2000 mm

Binario a sezione rettangolare 30x10 mm

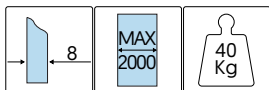
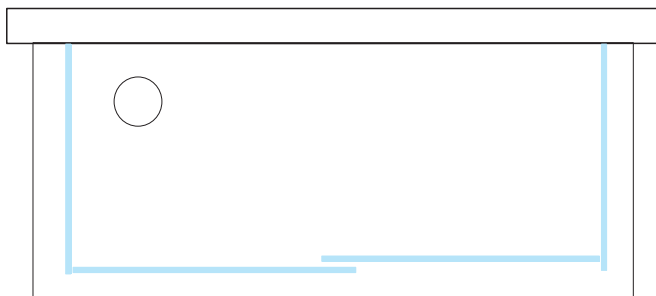
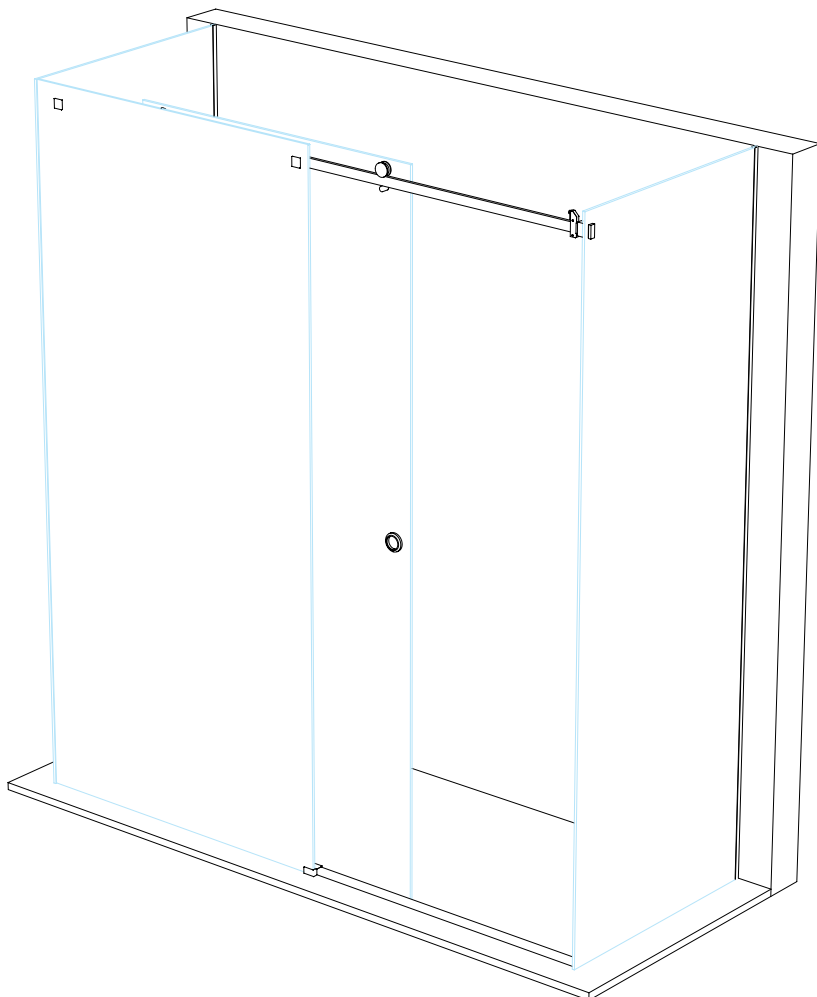
Carrello con cuscinetti a sfera e regolazione eccentrica +/- 1,5 mm

NON INCLUSI NEL KIT: guarnizioni, profili ad "U", diga a pavimento e maniglia

Materiale: componenti in lega di zinco

guida in Aisi 304 per finitura cromo lucido

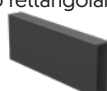






guida in alluminio pieno per finitura nero opaco

**Codice****80125505****80125515****Finitura**

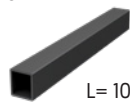


Cromo lucido

Nero opaco

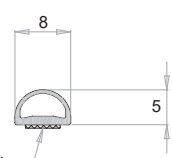
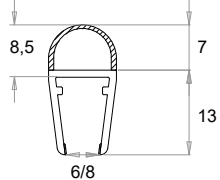
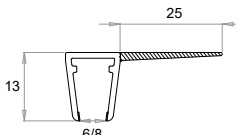
COMPONENTI INCLUSI NEL KIT

Binario rettangolare 30x10  L= 2000 mm	Carrello  x2 pz
Perno antiscarruolamento  x2 pz	Elemento di fissaggio vetro fisso/rotaia  x2 pz
Stopper  x1 DX pz/x1 SX pz	Terminale di fissaggio  x2 pz
Terminale a vetro  x2 pz	

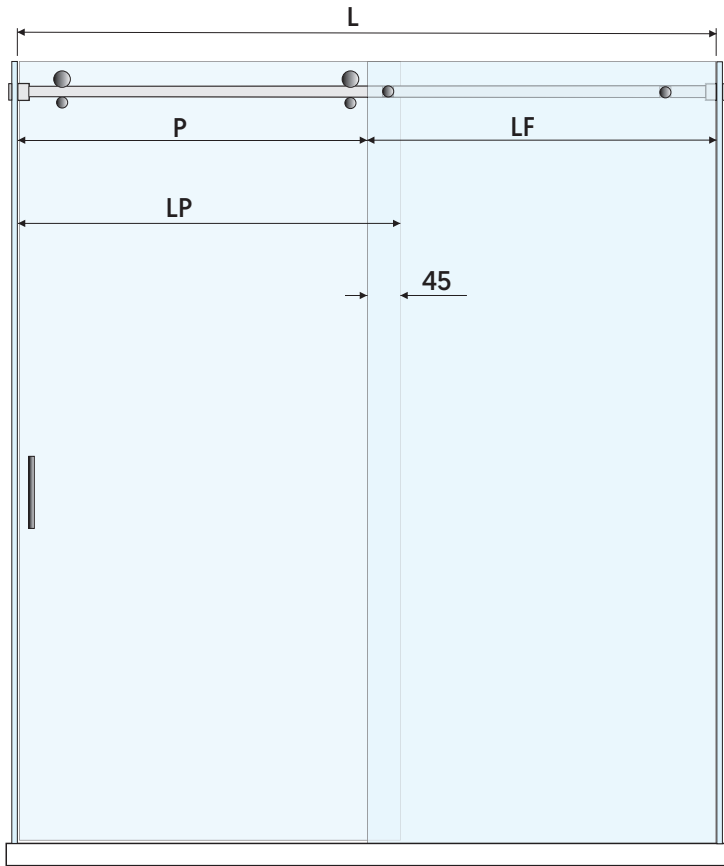
KIT DIGA CONSIGLIATO

CODICE 80127545 - Cromo lucido 80127546 - Nero opaco	Profilo di contenimento 20x20 mm  L= 1000 mm
Guida a pavimento  x 1 pz	Elemento di finitura  x 1 pz

GUARNIZIONI OPZIONALI

Cod. 80124045  Biadesivo	Cod. 80124001 
	Cod. 80184037 

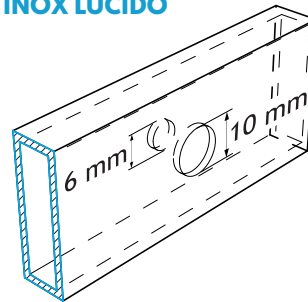
DIMENSIONAMENTO - KIT PER DUE SPALLE IN VETRO



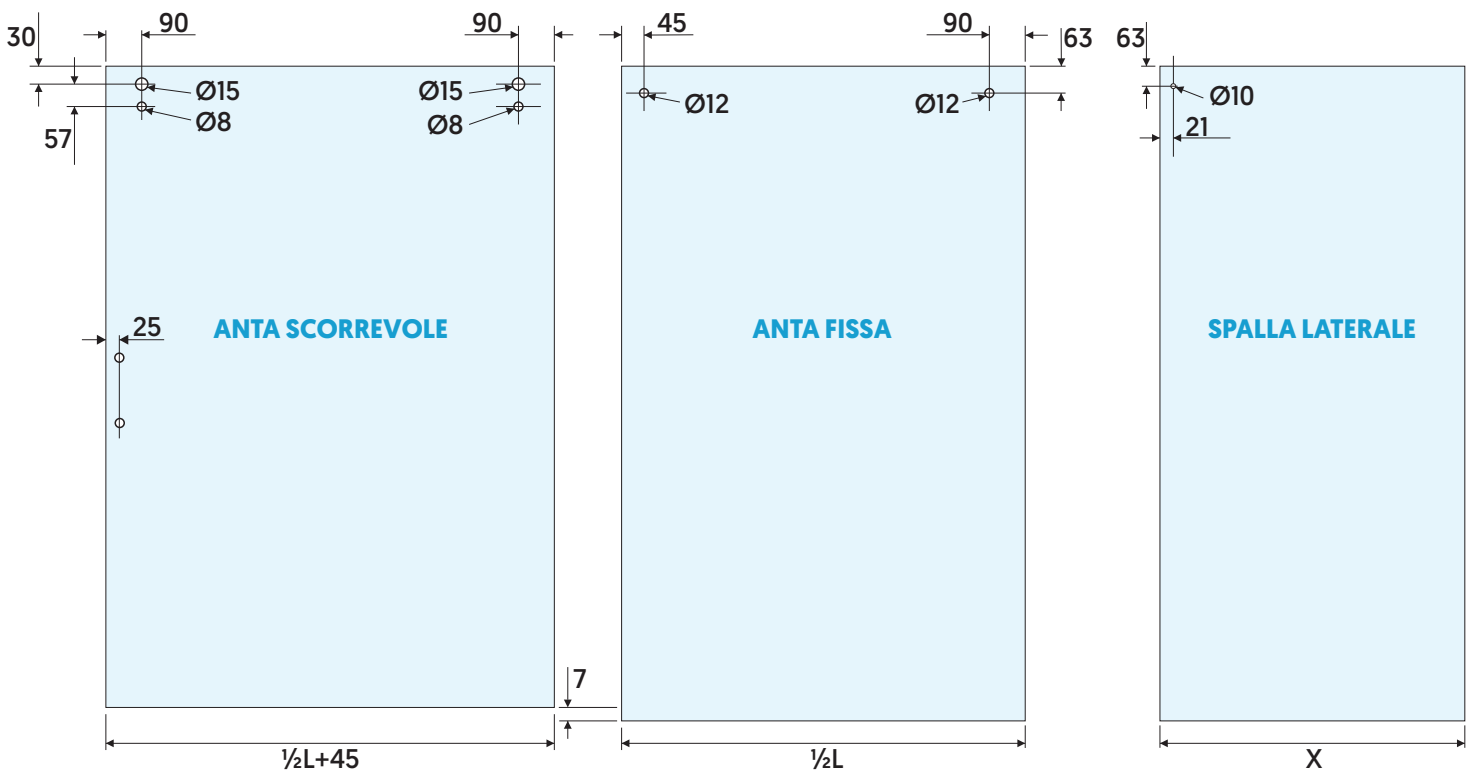
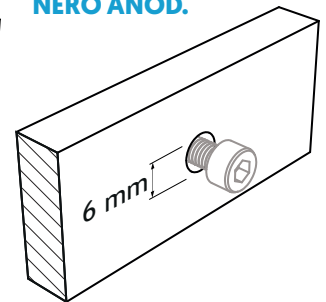
Legenda	Descrizione	Formula
L	Larghezza del vano	$L =$ da 1200 a 2000 mm
LF	Larghezza vetro fisso	$LF = L/2$
LP	Larghezza della porta	$LP = (L/2) + 45$ mm
P	Passaggio	$P = (L/2) - 45$ mm

È consigliato l'uso della guarnizione adesiva a palloncino (cod. 80124045) da applicare sul bordo dell'anta. In questo caso ridurre LP di 4 mm.

FORATURA BINARIO INOX LUCIDO



FORATURA BINARIO NERO ANOD.



KIT PER APERTURA AD ANGOLO 90°

Lunghezza binario: 2000 mm

Binario a sezione rettangolare 30x10 mm

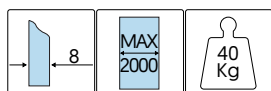
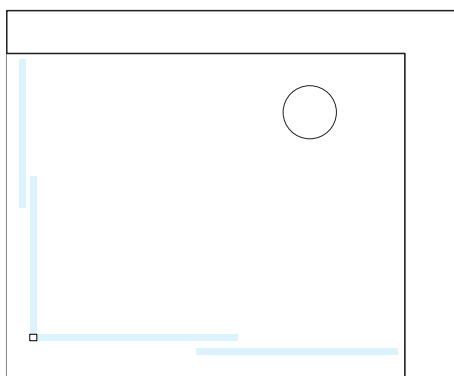
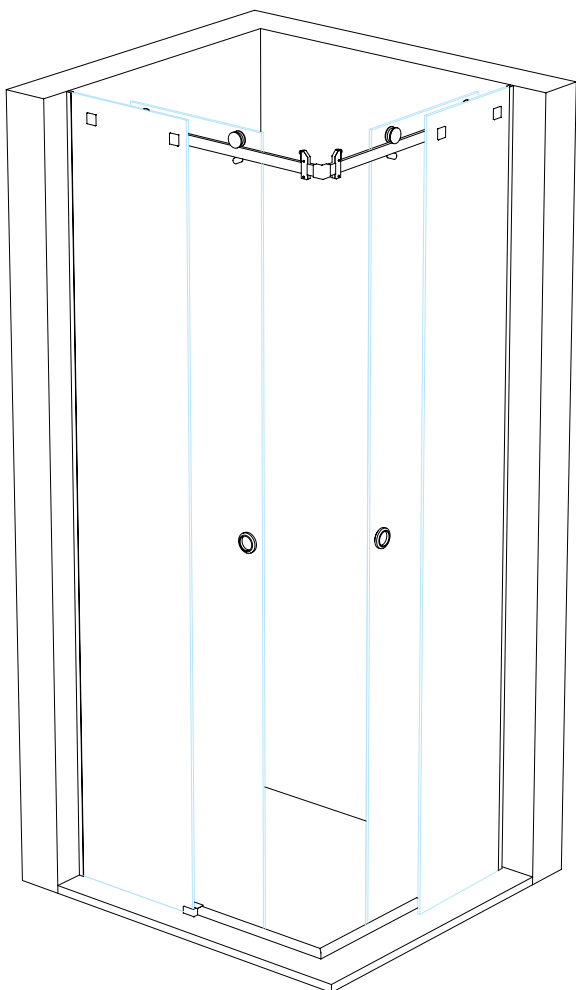
Carrello con cuscinetti a sfera e regolazione eccentrica +/- 1,5 mm

NON INCLUSI NEL KIT: guarnizioni, profili ad "U", diga a pavimento e maniglia

Materiale: componenti in lega di zinco

guida in Aisi 304 per finitura cromo lucido

guida in alluminio pieno per finitura nero opaco

**Codice**

80125507








80125517

Finitura

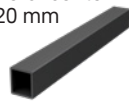

Cromo lucido

Nero opaco

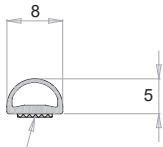
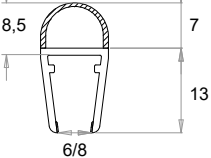
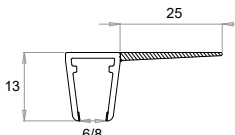
COMPONENTI INCLUSI NEL KIT

Binario rettangolare 30x10  L= 2000 mm	Carrello  x 4 pz
Perno antiscarruolamento  x2 pz	Elemento di fissaggio vetro fisso/rotaia  x2 pz
Stopper  x1 DX pz/x1 SX pz	Terminale di fissaggio  x2 pz
Raccordo a 90° per binario  x 1 pz	

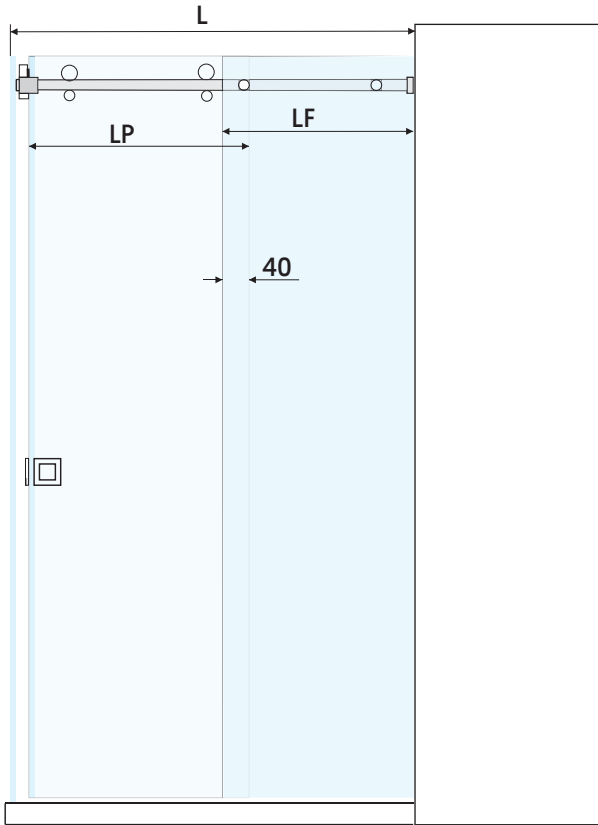
KIT DIGA CONSIGLIATO

CODICE 80127539 x 2 80127543 x 2	Profilo di contenimento 20x20 mm  2 x L= 1000 mm
CROMO LUCIDO CODICE 80127540 x 2 80127544 x 2	Guida a pavimento  x 2 pz
NERO OPACO	

GUARNIZIONI OPZIONALI

Cod. 80124045  Biadesivo	Cod. 80124001  6/8
	Cod. 80184037  6/8

DIMENSIONAMENTO - KIT PER APERTURA AD ANGOLO 90°



Legenda	Descrizione	Formula
L	Larghezza del vano	L= da 800 a 1000 mm
LF	Larghezza vetro fisso	LF= L-36 mm
LP	Larghezza della porta	LP= LF+40 mm

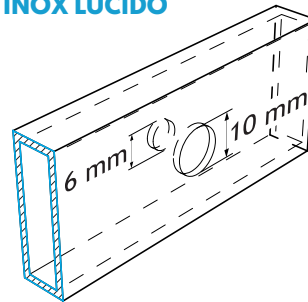
Molatura delle ante con bisello a 45° consigliata

È consigliato l'uso della guarnizione a adesiva a palloncino [cod. 80124045] da applicare sul bordo dell'anta.

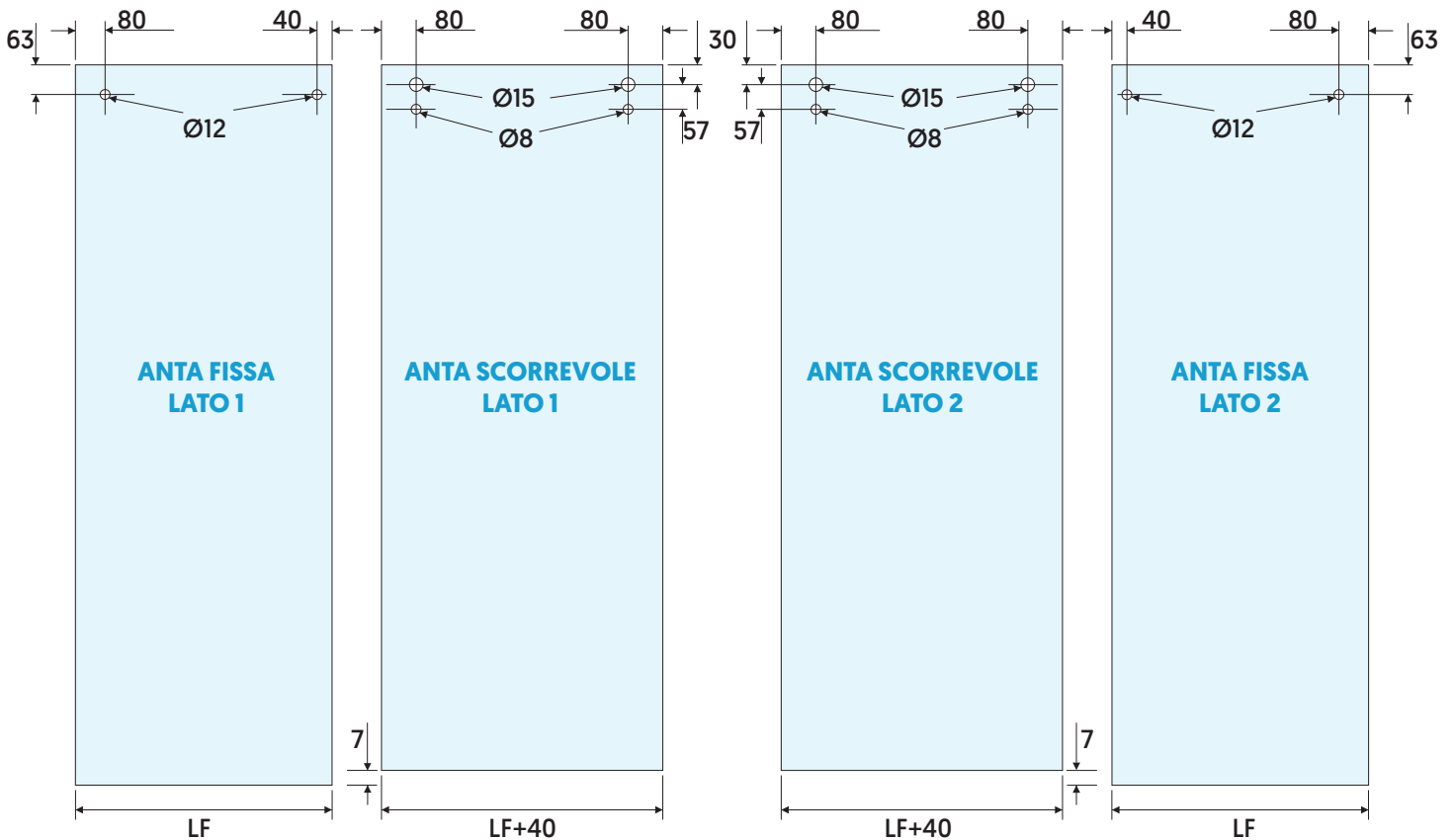
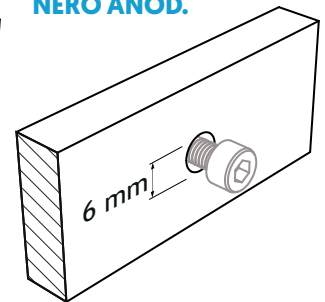
In questo casi ridurre LP di:

- 2 mm per ciascuna anta in caso di molatura a 45°
- 4 mm una sola anta in caso di molatura a filo lucido

FORATURA BINARIO INOX LUCIDO

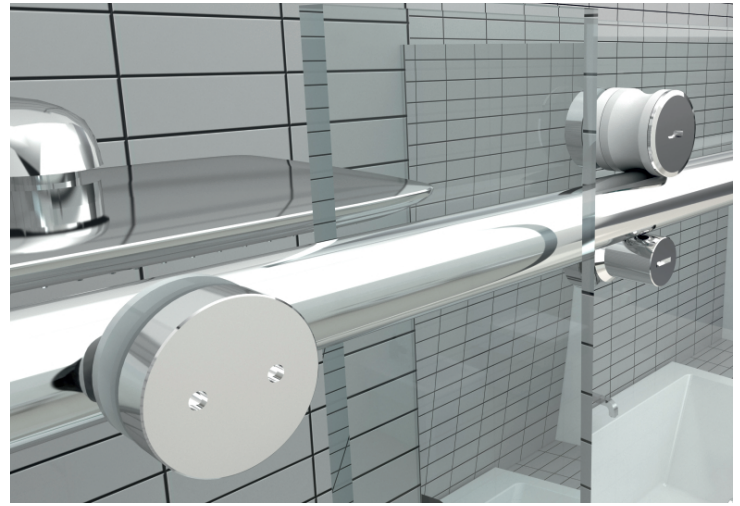
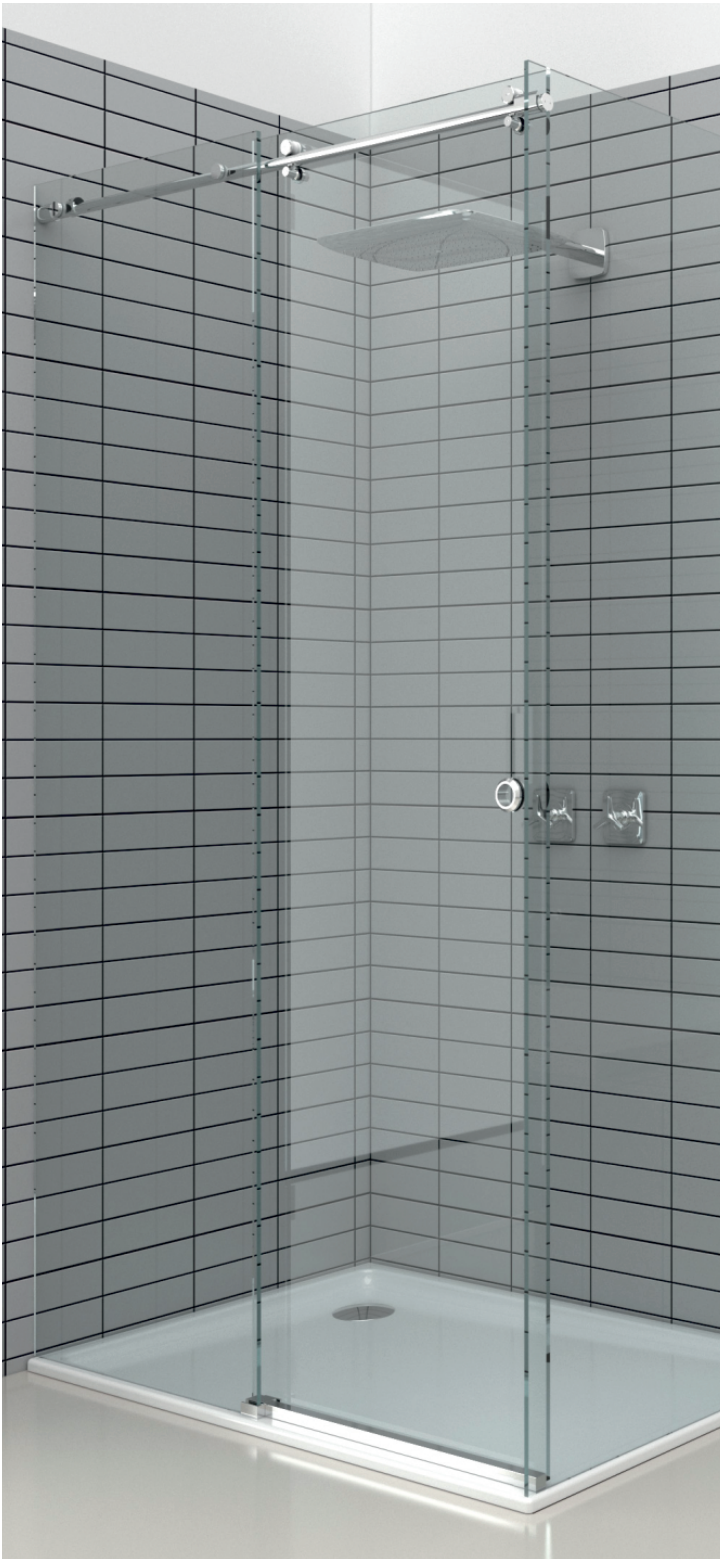


FORATURA BINARIO NERO ANOD.



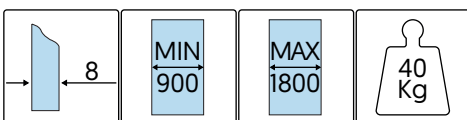
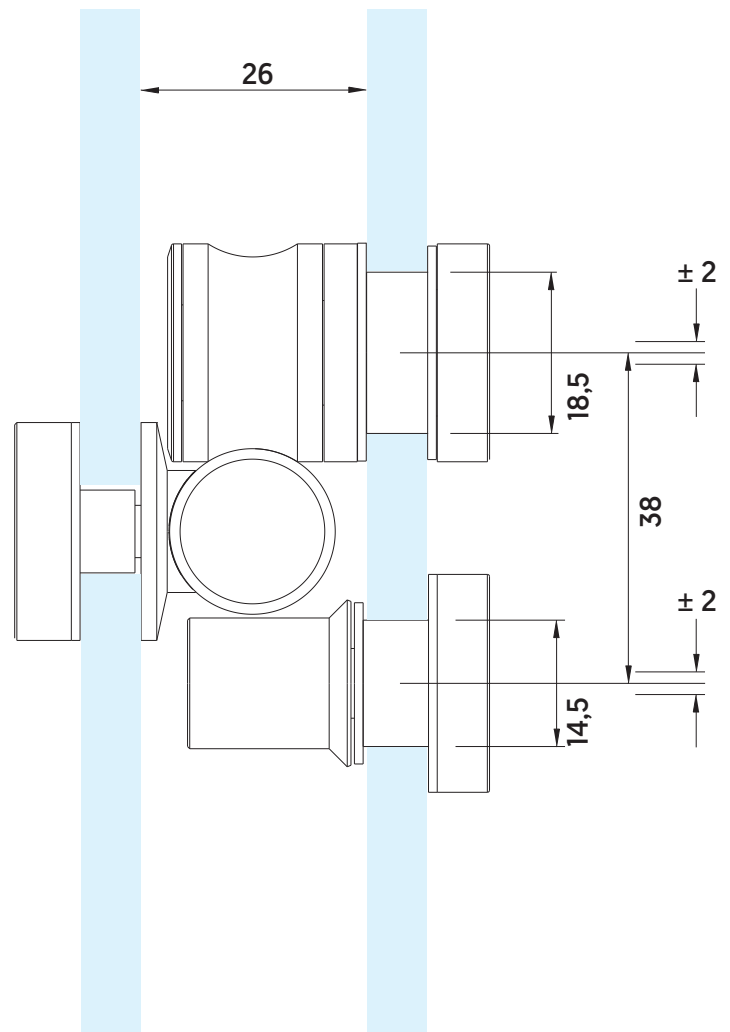


SPLASH



Sistema tecnico a vista per box doccia scorrevoli
 Binario di scorrimento preforato a sezione rotonda di diametro 19 mm
 Movimento silenzioso su cuscinetti a sfera
 Regolazione in altezza dei carrelli e dei perni antiscarrucolamento
 Larghezza massima realizzabile 1800 mm
 Materiale: barra in acciaio inox Aisi 304
 componenti in ottone

ATTENZIONE: lo schema della sezione è valido per tutte le configurazioni riportate di seguito



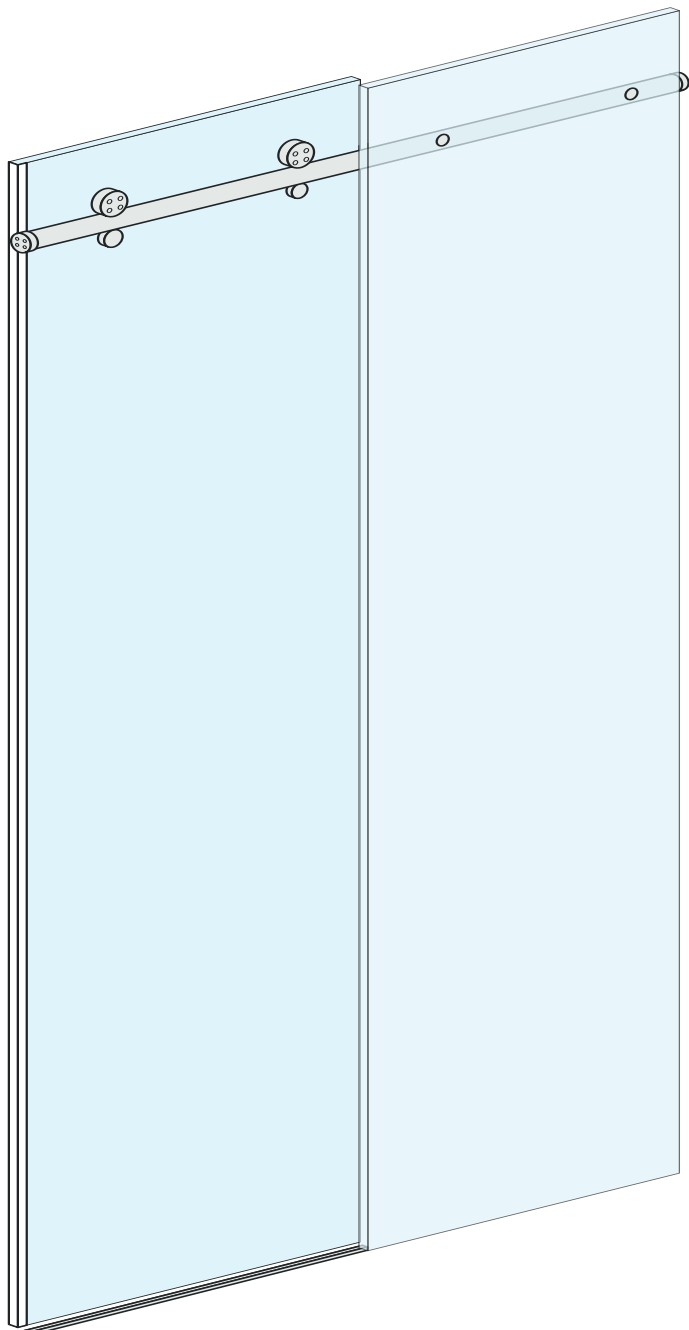
KIT PER NICCHIA A MURO

Disponibile in due versioni: "S" per vani fino a 1000 mm
"M" per vani da 1200 mm a 1800 mm

Binario perforato a sezione rotonda Ø19 mm
Regolazione eccentrica carrelli: ± 2 mm
Regolazione eccentrica perni antiscarrucolamento: ± 2 mm

NON INCLUSI NEL KIT: guarnizioni, profili ad "U", diga a pavimento e maniglia

Materiale: binario in acciaio inox Aisi 304
componenti in ottone



COMPONENTI INCLUSI NEL KIT

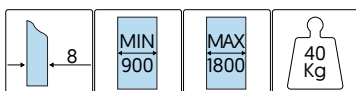
Binario rotondo Ø19 mm L= 1000/1800mm	Carrello x2 pz
Stopper x1 pz	Perno antiscarrucolamento x2 pz
Terminale di fissaggio x2 pz	Elemento di fissaggio vetro fisso/rotaia x2 pz

KIT DIGA CONSIGLIATO

CODICE 80127545 - Cromo lucido	Profilo di contenimento 20x20 mm L= 1000 mm
Guida a pavimento x 1 pz	Elemento di finitura x 1 pz

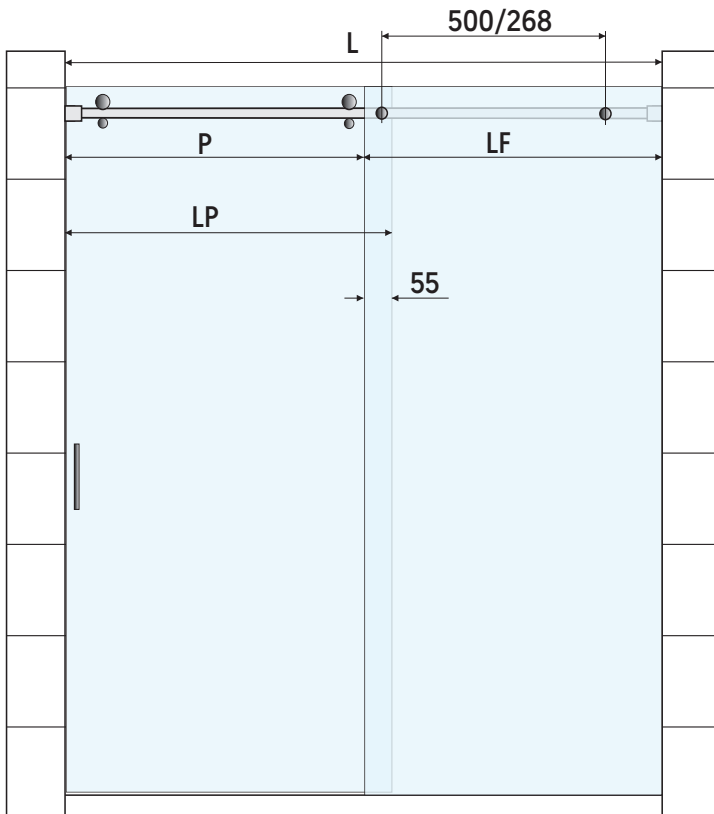
GUARNIZIONI OPZIONALI

Cod. 80124045 Biadesivo	Cod. 80124001
	Cod. 80184037



Codice	Dimensione	Finitura
80127501	S	Cromo lucido
80127503	M	Cromo lucido

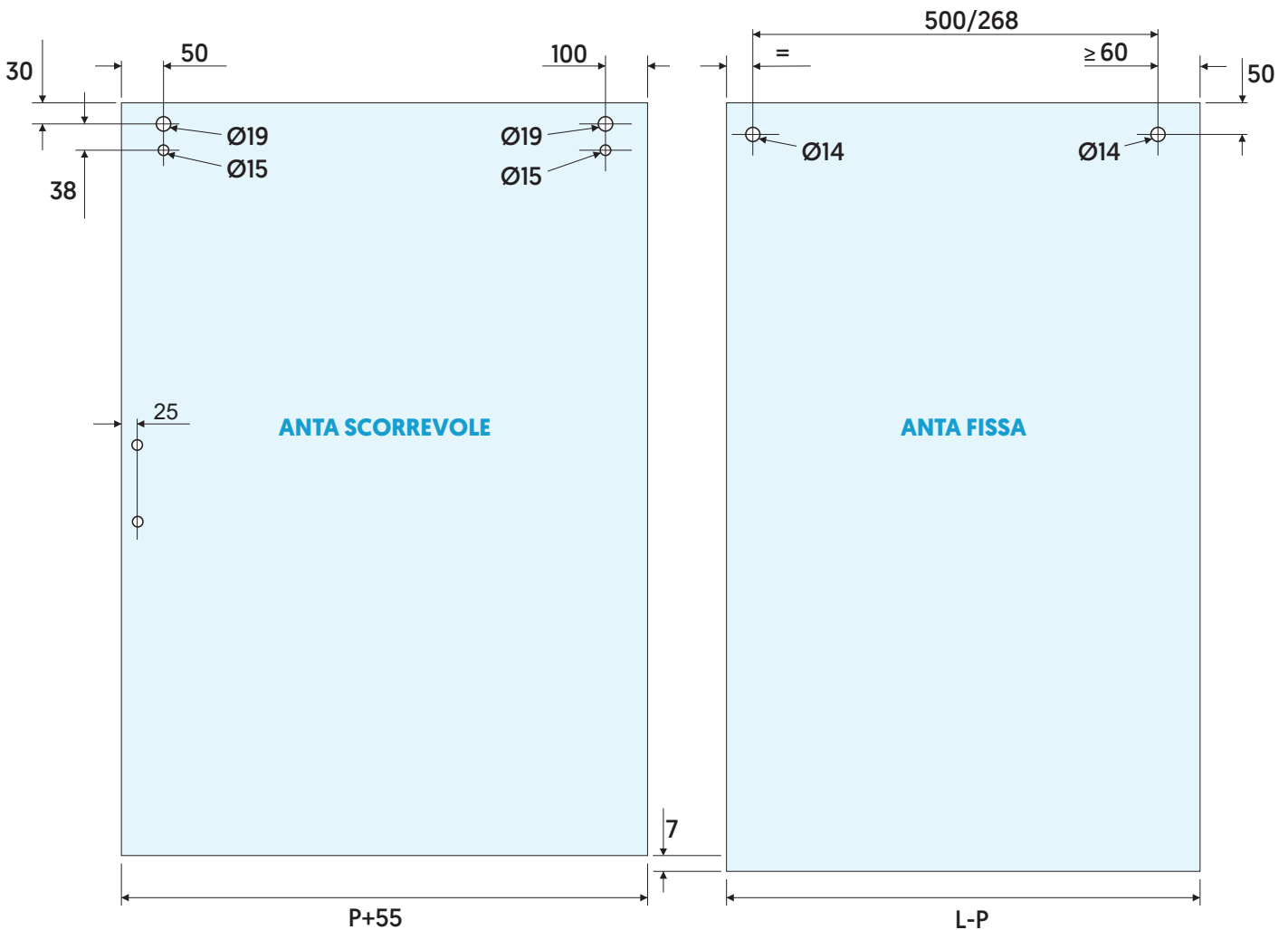
DIMENSIONAMENTO - KIT PER NICCHIA A MURO



Legenda	Descrizione	Formula
L	Larghezza del vano	L kit S= max. 900 mm L kit M= 1200-1800 mm
P	Passaggio	$P = (L/2) - 55 \text{ mm}$
LP	Larghezza della porta	$LP = P + 45 \text{ mm}$
LF	Larghezza vetro fisso	$LF = L - P$

ATTENZIONE! Il binario viene fornito preforato con un'interasse diverso in base al kit: misura "S" con 268 mm misura "M" con 500 mm
 Tagliare le estremità in funzione della lunghezza necessaria.

È consigliato l'uso della guarnizione a adesiva a palloncino (cod. 80124045) da applicare sul bordo dell'anta.
 In questo caso ridurre LP di 4 mm.



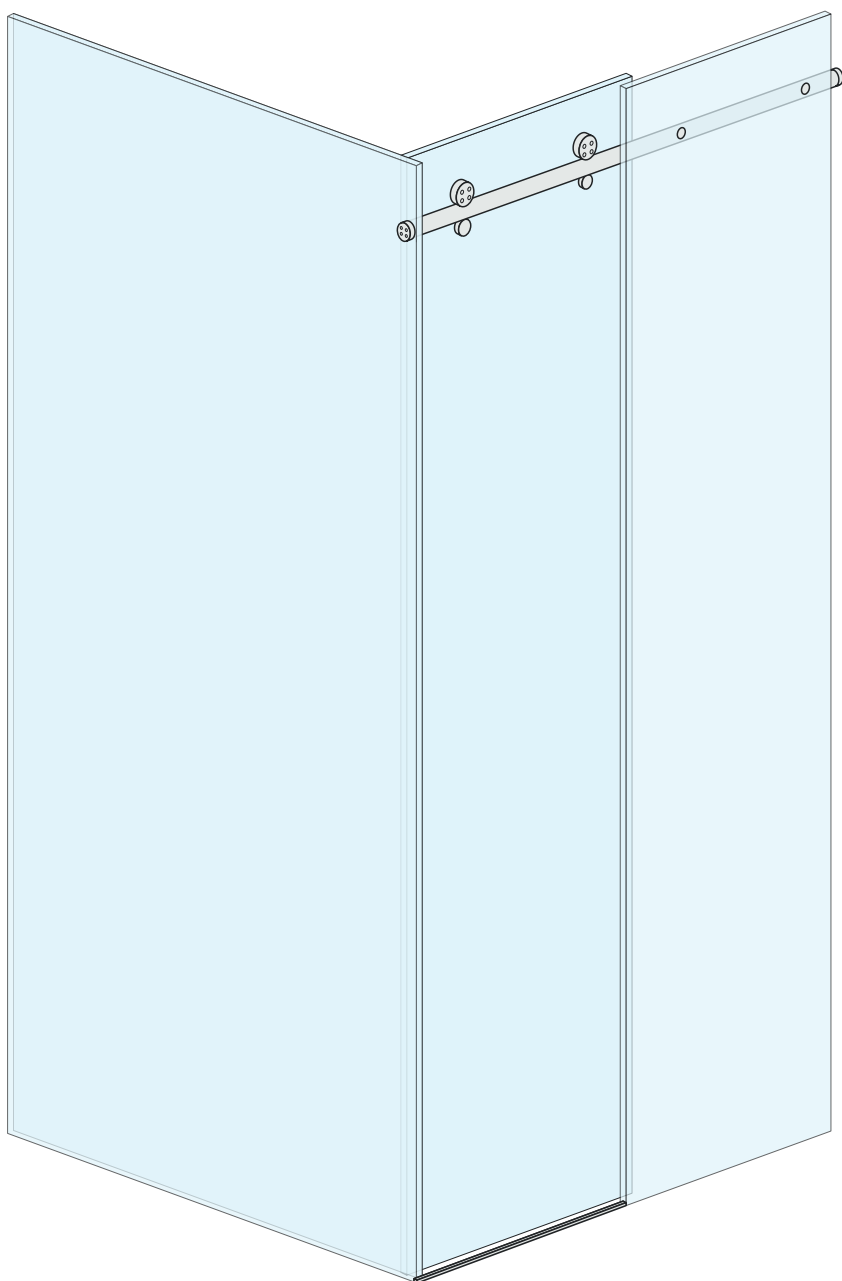
KIT PER UNA SPALLA IN VETRO

Disponibile in due versioni: "S" per vani fino a 1000 mm
 "M" per vani da 1200 mm a 1800 mm

Binario perforato a sezione rotonda Ø19 mm
 Regolazione eccentrica carrelli: ± 2 mm
 Regolazione eccentrica perni antiscarrucolamento: ± 2 mm

NON INCLUSI NEL KIT: guarnizioni, profili ad "U", diga a pavimento e maniglia

Materiale: binario in acciaio inox Aisi 304
 componenti in ottone



COMPONENTI INCLUSI NEL KIT

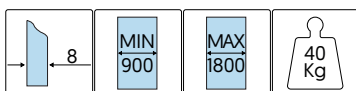
Binario rotondo Ø19 mm L= 1000/1800mm	Carrello x2 pz
Stopper x1 pz	Perno antiscarrucolamento x2 pz
Terminale di fissaggio x2 pz	Elemento di fissaggio vetro fisso/rotaia x2 pz
Terminale per spalla in vetro x1 pz	

KIT DIGA CONSIGLIATO

CODICE 80127545 - Cromo lucido	Profilo di contenimento 20x20 mm L= 1000 mm
Guida a pavimento x1 pz	Elemento di finitura x1 pz

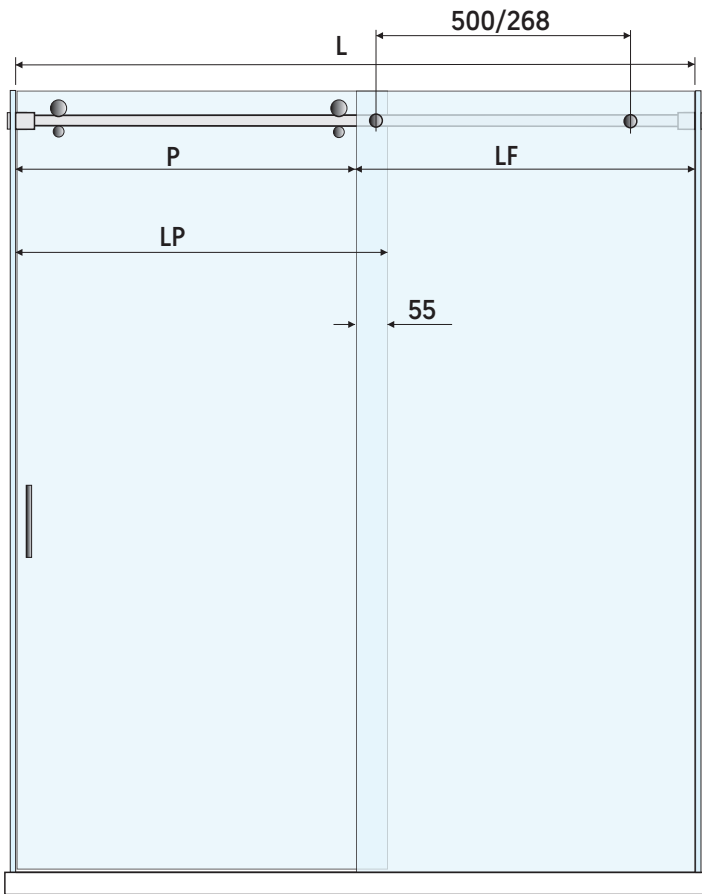
GUARNIZIONI OPZIONALI

Cod. 80124045 Biadesivo	Cod. 80124001
	Cod. 80184037



Codice	Dimensione	Finitura
80127505	S	Cromo lucido
80127507	M	Cromo lucido

DIMENSIONAMENTO - KIT PER UNA SPALLA IN VETRO



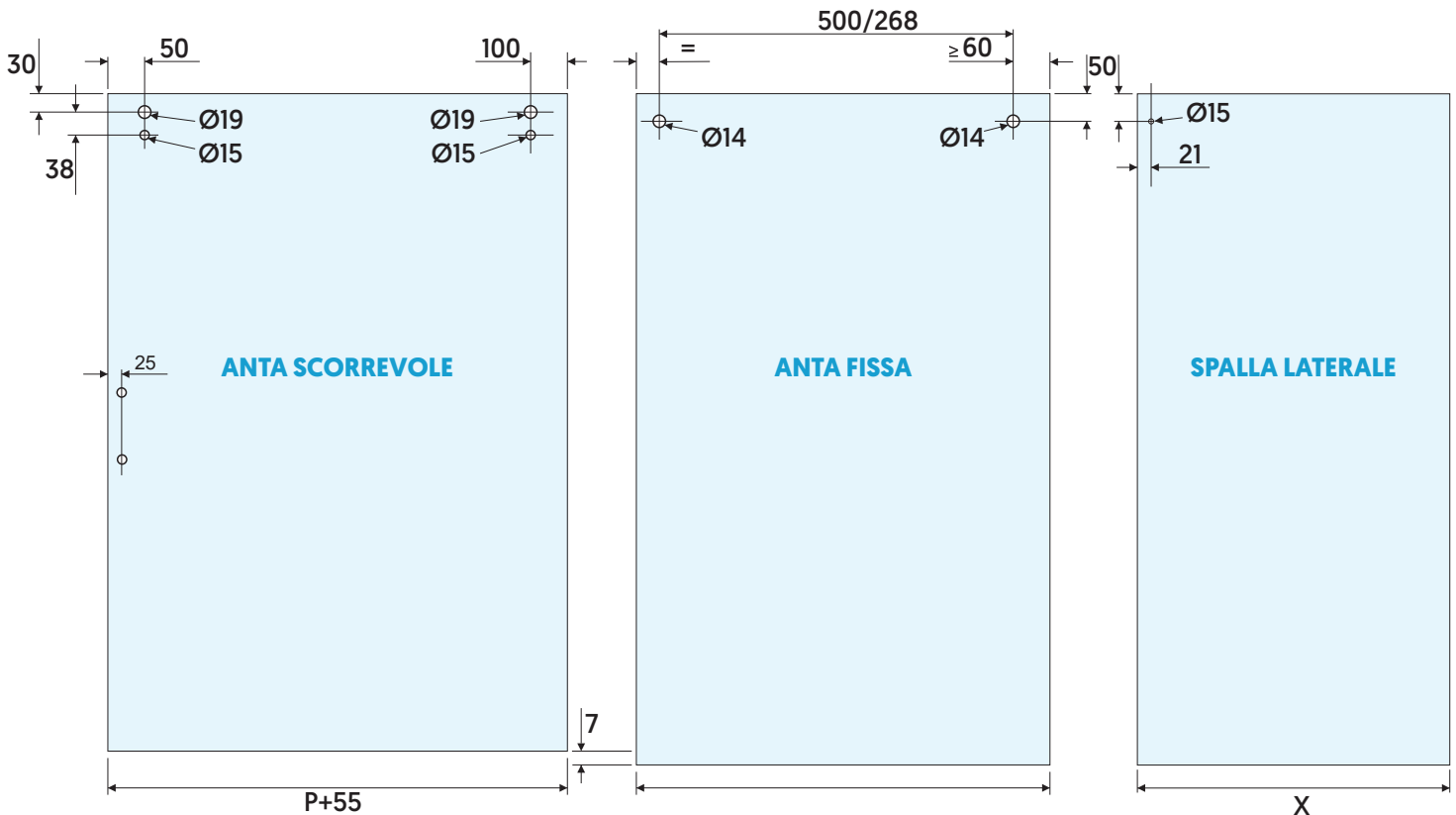
Legenda	Descrizione	Formula
L	Larghezza del vano	L kit S= max. 900 mm L kit M= 1200-1800 mm
P	Passaggio	$P = (L/2) - 55 \text{ mm}$
LP	Larghezza della porta	$LP = P + 55 \text{ mm}$
LF	Larghezza vetro fisso	$LF = L - P$

ATTENZIONE! Il binario viene fornito preforato con un'interasse diverso in base al kit: misura "S" con 268 mm misura "M" con 500 mm

Tagliare le estremità in funzione della lunghezza necessaria.

È consigliato l'uso della guarnizione a adesiva a palloncino (cod. 80124045) da applicare sul bordo dell'anta.

In questo caso ridurre LP di 4 mm.



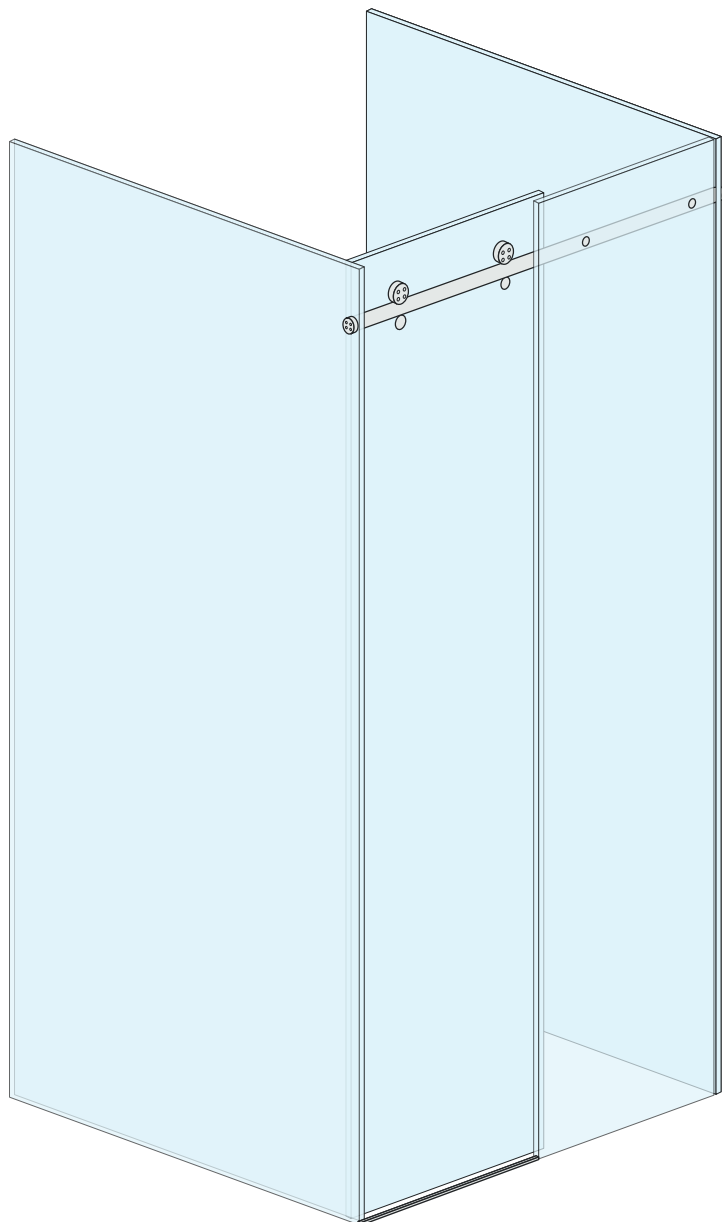
KIT PER DUE SPALLE IN VETRO

Disponibile in due versioni: "S" per vani fino a 1000 mm
"M" per vani da 1200 mm a 1800 mm

Binario preforato a sezione rotonda Ø19 mm
Regolazione eccentrica carrelli: ± 2 mm
Regolazione eccentrica perni antiscarrucolamento: ± 2 mm

NON INCLUSI NEL KIT: guarnizioni, profili ad "U", diga a pavimento e maniglia

Materiale: binario in acciaio inox Aisi 304
componenti in ottone



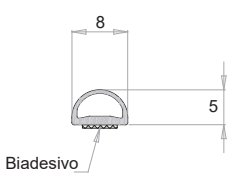
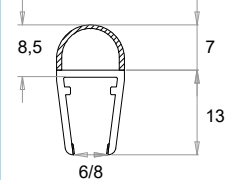
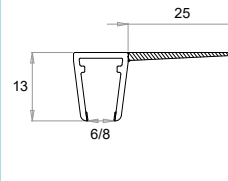
COMPONENTI INCLUSI NEL KIT

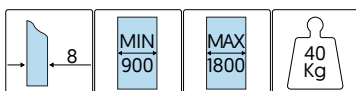
Binario rotondo Ø19 mm L= 1000/1800mm	Carrello x2 pz
Stopper x1 pz	Perno antiscarrucolamento x2 pz
Terminale di fissaggio x2 pz	Elemento di fissaggio vetro fisso/rotaia x2 pz
Terminale per spalla in vetro x2 pz	

KIT DIGA CONSIGLIATO

CODICE 80127545 - Cromo lucido	Profilo di contenimento 20x20 mm L= 1000 mm
Guida a pavimento x1 pz	Elemento di finitura x1 pz

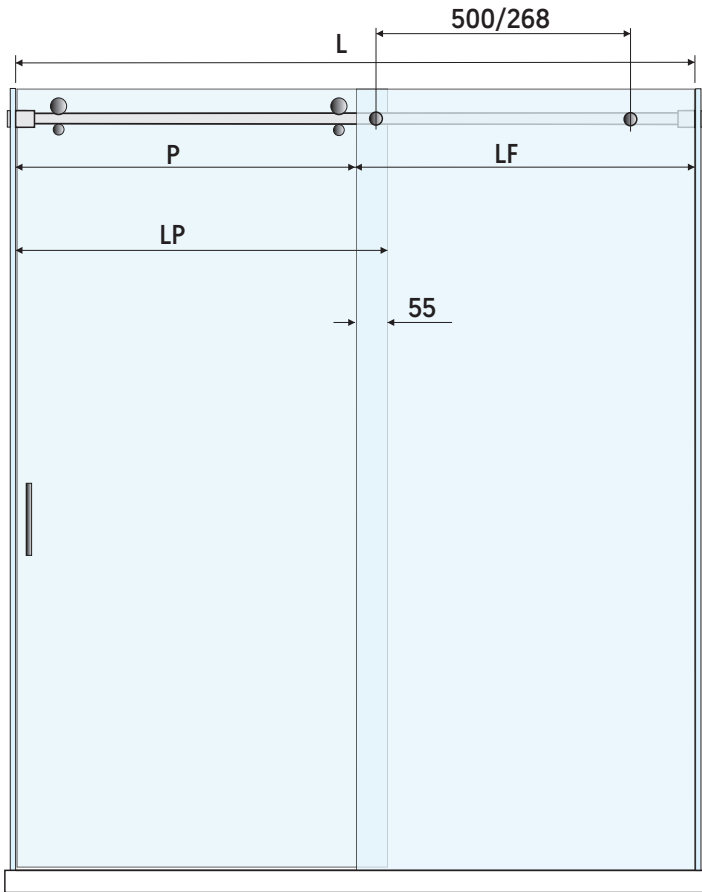
GUARNIZIONI OPZIONALI

Cod. 80124045 	Cod. 80124001 
	Cod. 80184037 



Codice	Dimensione	Finitura
80127509	S	Cromo lucido
80127511	M	Cromo lucido

DIMENSIONAMENTO - KIT PER DUE SPALLE IN VETRO



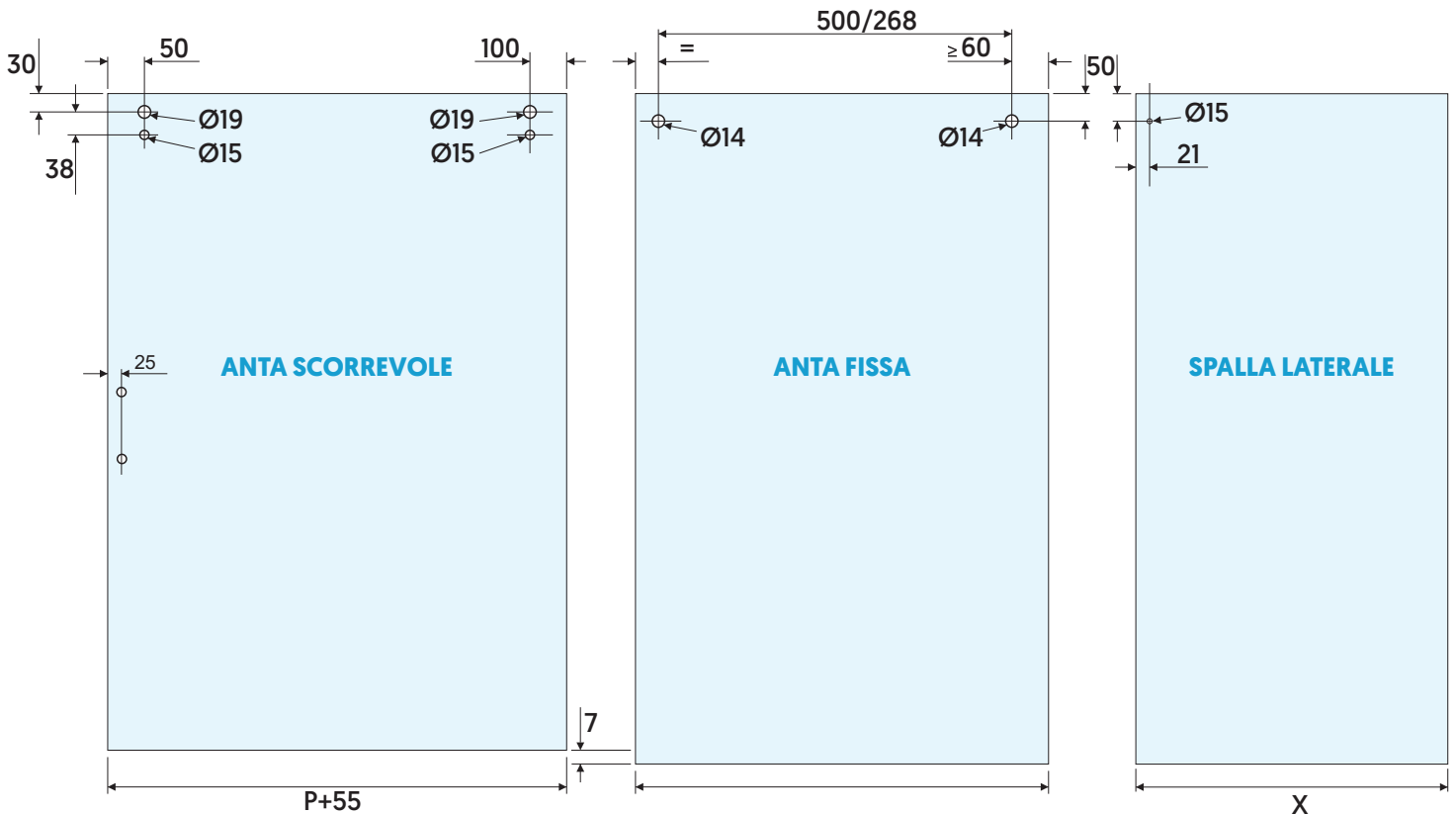
Legenda	Descrizione	Formula
L	Larghezza del vano	L kit S= max. 900 mm L kit M= 1200-1800 mm
P	Passaggio	$P = (L/2) - 55 \text{ mm}$
LP	Larghezza della porta	$LP = P + 55 \text{ mm}$
LF	Larghezza vetro fisso	$LF = L - P$

ATTENZIONE! Il binario viene fornito preforato con un'interasse diverso in base al kit: misura "S" con 268 mm misura "M" con 500 mm

Tagliare le estremità in funzione della lunghezza necessaria.

È consigliato l'uso della guarnizione a adesiva a palloncino (cod. 80124045) da applicare sul bordo dell'anta.

In questo caso ridurre LP di 4 mm.



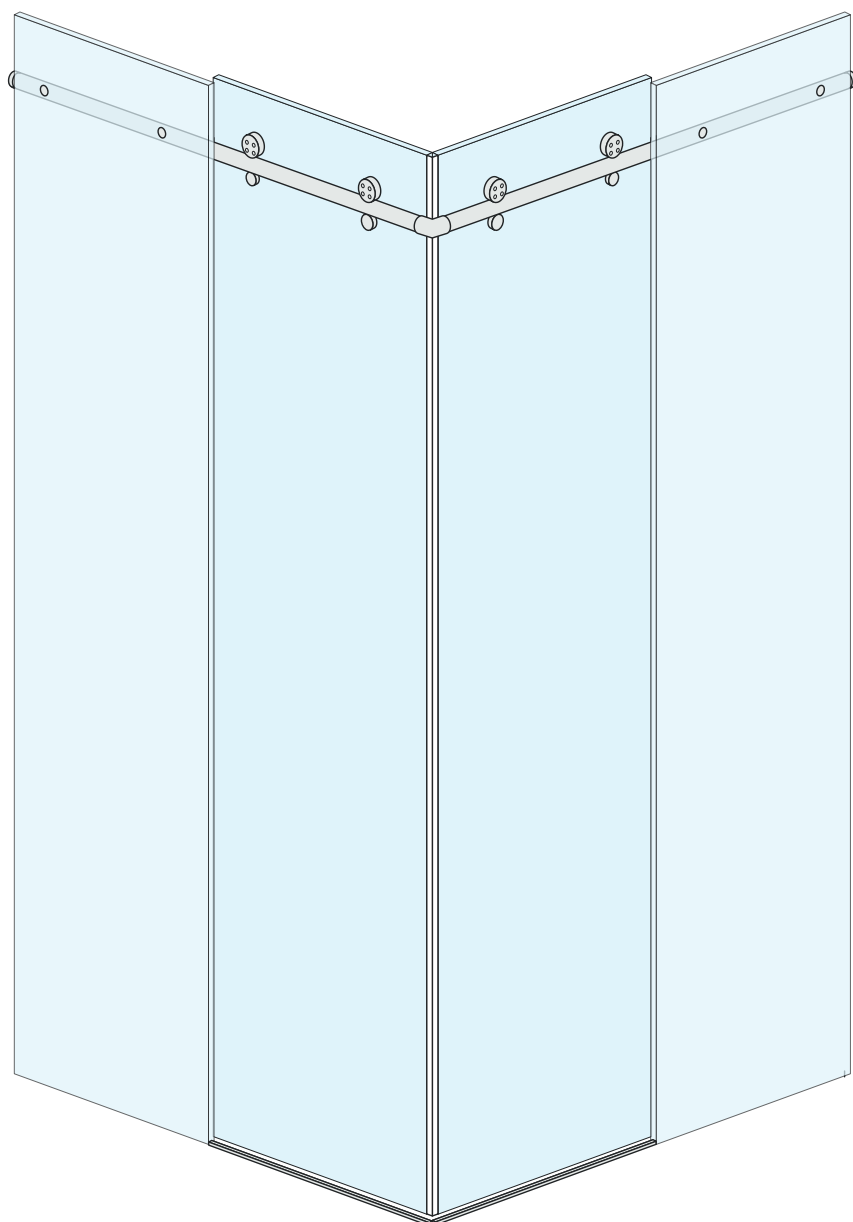
KIT PER APERTURA AD ANGOLO 90°

Lunghezza rotaia: 2 pezzi da 900 mm

Binario preforato a sezione rotonda Ø19 mm

Regolazione eccentrica carrelli: ± 2 mm

Regolazione eccentrica perni antiscarrucolamento: ± 2 mm

NON INCLUSI NEL KIT: guarnizioni, profili ad "U", diga a pavimento e manigliaMateriale: binario in acciaio inox Aisi 304
componenti in ottone**COMPONENTI INCLUSI NEL KIT**

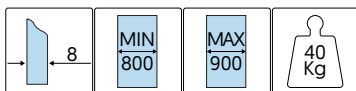
Binario rotondo Ø19 mm L= 1000/1800mm	Carrello x2 pz
Stopper x1 pz	Perno antiscarrucolamento x2 pz
Terminale di fissaggio x2 pz	Elemento di fissaggio vetro fisso/rotaia x2 pz
Raccordo a 90° per rotaia x1 pz	

KIT DIGA CONSIGLIATO

CODICE: 80127543	Profilo di contenimento 20x20 mm 2 x L= 1000 mm
CODICE: 80127539	Guida a pavimento x 2 pz

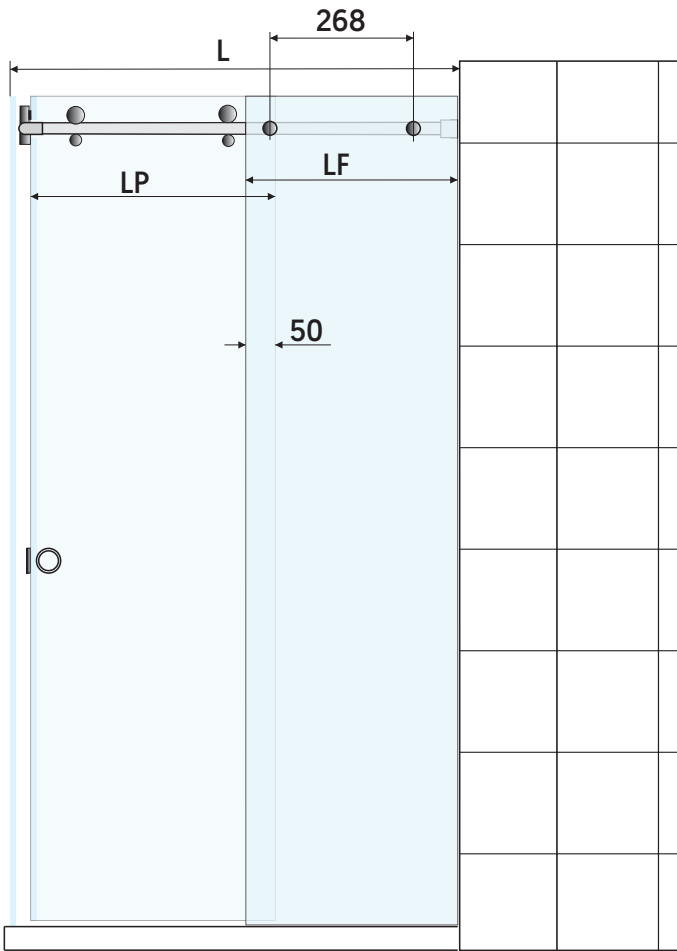
GUARNIZIONI OPZIONALI

Cod. 80124045 Biadesivo	Cod. 80124001 6/8
	Cod. 80184037 6/8

**Codice****80127513****Finitura**

Cromo lucido

DIMENSIONAMENTO - KIT PER APERTURA AD ANGOLO 90°

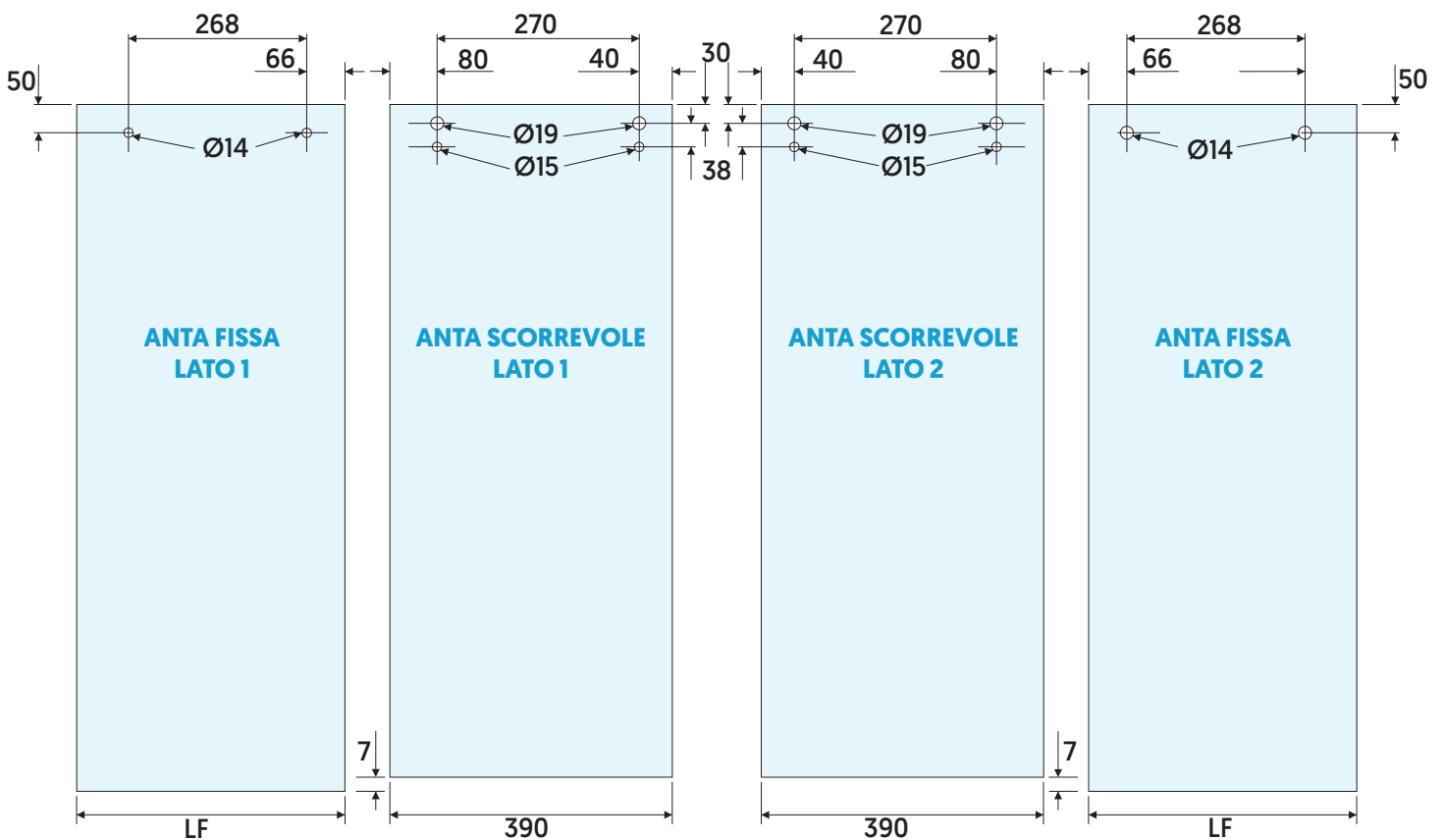


Legenda	Descrizione	Formula
L	Larghezza del vano	L= da 800 a 900 mm
P	Passaggio	P= 400 mm
LP	Larghezza della porta	LP= 390 mm
LF	Larghezza vetro fisso	LF= 405 mm (Lmax 800) 505 mm (Lmax 900)

ATTENZIONE! Il binario viene fornito preforato con un'interasse diverso in base al kit: misura "S" con 268 mm misura "M" con 500 mm

Tagliare le estremità in funzione della lunghezza necessaria.

È consigliato l'uso della guarnizione magnetica vedi pag. 159



PROFILI DIGA



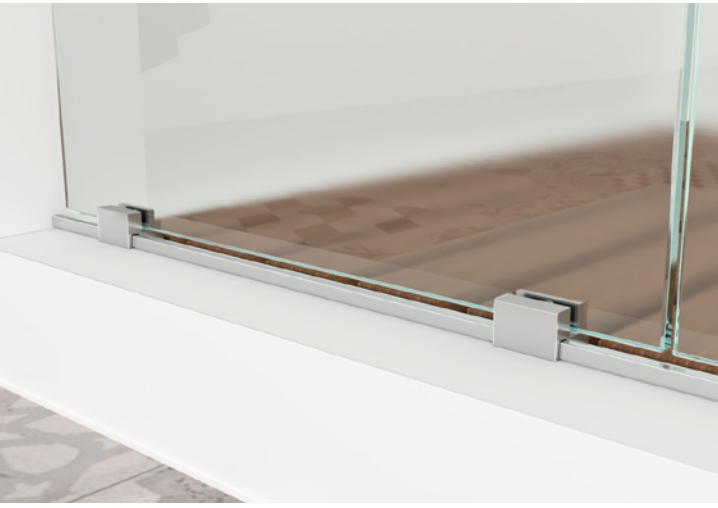
Le dighe per box doccia garantiscono un'ottimale tenuta dell'acqua, evitando fuoriuscite durante l'uso. La nostra vasta selezione si distingue per la qualità e il design minimale e funzionale.

Ogni profilo è stato appositamente progettato per adattarsi perfettamente ai nostri sistemi scorrevoli, garantendo la massima efficacia e affidabilità.

I vari modelli, differenti anche per l'altezza e l'ingombro, possono essere installati sul piatto doccia senza fori ma con il semplice uso di silicone e biadesivo.

Le finiture disponibili variano tra i diversi profili e sono studiate per essere abbinare a più sistemi scorrevoli.

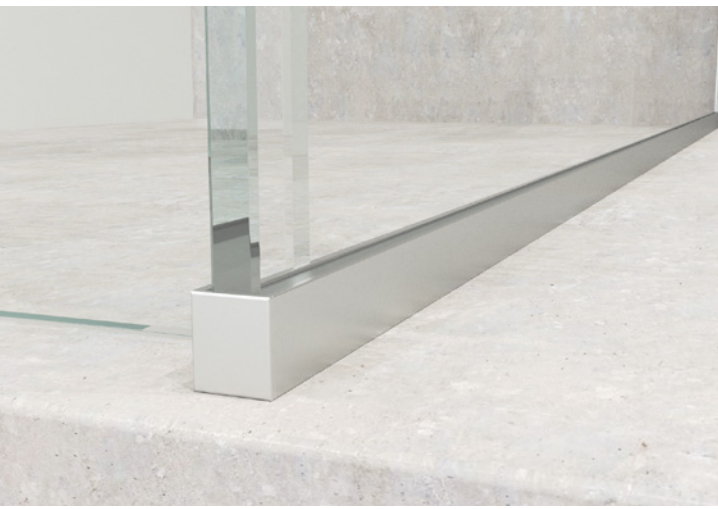




DAM LOW

Profilo ribassato con fissaggio sul piatto doccia tramite biadesivo e silicone
 Non costituisce un ostacolo per il passaggio
 Ideale per qualsiasi tipologia di box doccia
 Il profilo è studiato per essere installato sul lato di apertura del box doccia ed è abbinabile con il morsetto FIXI per il sostegno dei vetri fissi laterali
 Materiale: profilo diga in lega di alluminio
 elemento porta guida in acciaio inox Aisi 304
 guida a pavimento in poliammide metallizzato

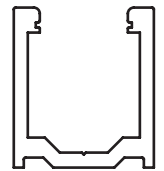
**Compatibile con sistemi box doccia:
 SG, SPLASH e GOCCIA**



DAM HIGH

Profilo con fissaggio sul piatto doccia tramite biadesivo e silicone
 Ideale per box doccia con una o più ante scorrevoli, può contenere vetri da 8 mm di spessore
 Completo di profilo tampone di finitura
 Materiale: canalina e profilo di chiusura in lega di alluminio
 guida a pavimento in poliammide metallizzato

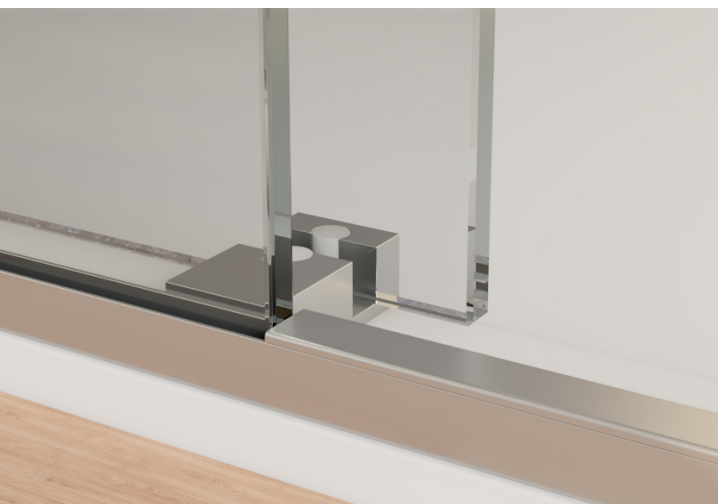
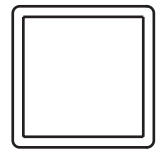
**Compatibile con sistemi box doccia:
 SG, SPLASH e GOCCIA**



QX20

Profilo con fissaggio sul piatto doccia tramite biadesivo e silicone
 Guida reversibile e attacco per spalla in vetro
 Ideale per box doccia con una o più ante scorrevoli
 Materiale: diga di contenimento e terminale di finitura in acciaio inox Aisi 304
 guida a pavimento in lega di alluminio

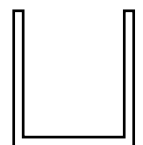
**Compatibile con sistemi box doccia:
 SG, SPLASH e GOCCIA**



U-13

Profilo ad U con fissaggio sul piatto doccia o tramite biadesivo e silicone
 Ideale per box doccia con una o più ante scorrevoli, può contenere vetri fino a 10 mm di spessore
 Completo di profilo tampone di finitura
 Materiale: tutti gli elementi in acciaio inox Aisi 304

**Compatibile con sistemi box doccia:
 SG, SPLASH e GOCCIA**



DAM LOW - NICCHIA A MURO

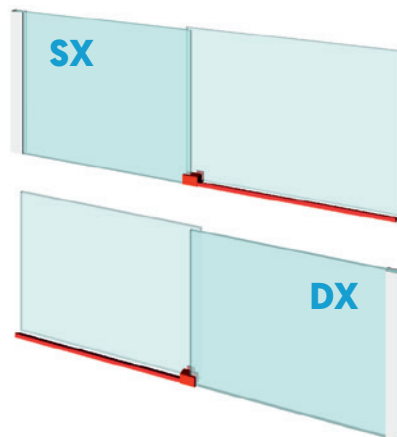
Sistema per il contenimento dell'acqua
 Per box doccia con un'anta scorrevole
 Materiale: profilo diga in lega di alluminio
 elemento porta guida in acciaio inox Aisi 304
 guida a pavimento in poliammide metallizzata

COMPATIBILE CON SISTEMI BOX DOCCIA: SG, Splash, Goccia



Codice	Lato vetro fisso	Finitura
80125081	DX	Anodizzato lucido
80125083	SX	Anodizzato lucido

COMPONENTI INCLUSI NEL KIT	
Diga ribassata L= 1100 mm	Elemento porta guida x1 pz DX/SX
Guida a pavimento x1 pz	



DAM LOW - UNA SPALLA IN VETRO

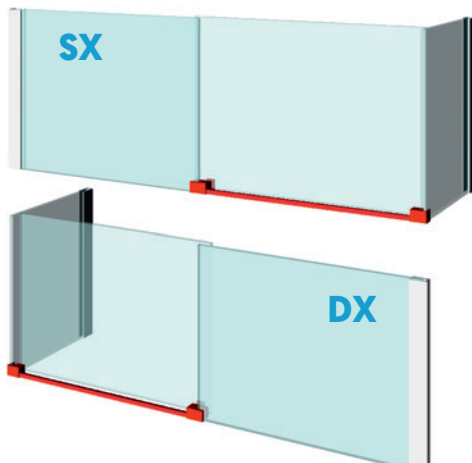
Sistema per il contenimento dell'acqua
 Per box doccia con un'anta scorrevole e spalla in vetro
 Materiale: profilo diga in lega di alluminio
 elemento porta guida e per spalla in acciaio inox Aisi 304
 guida a pavimento in poliammide metallizzata

COMPATIBILE CON SISTEMI BOX DOCCIA: SG, Splash, Goccia



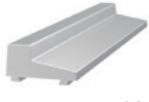



Codice	Lato vetro fisso	Finitura
80125085	DX	Anodizzato lucido
80125087	SX	Anodizzato lucido

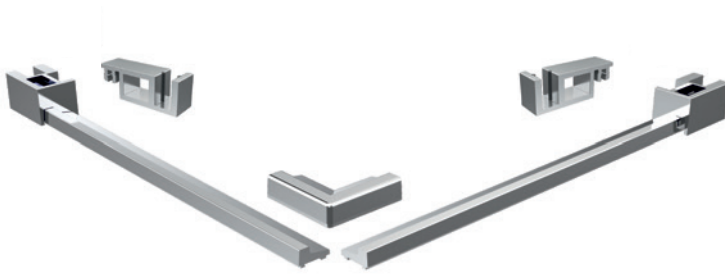
COMPONENTI INCLUSI NEL KIT	
Diga ribassata L= 1100 mm	Elemento porta guida x1 pz DX/SX
Guida a pavimento x1 pz	Elemento per spalla x1 pz DX/SX



DAM LOW - APERTURA AD ANGOLO

Sistema per il contenimento dell'acqua
 Per box doccia ad angolo con doppia anta scorrevole
 Materiale: profilo diga in lega di alluminio
 elemento porta guida in acciaio inox Aisi 304
 guida a pavimento in poliammide metallizzato
COMPATIBILE CON SISTEMI BOX DOCCIA: SG, Splash, Goccia

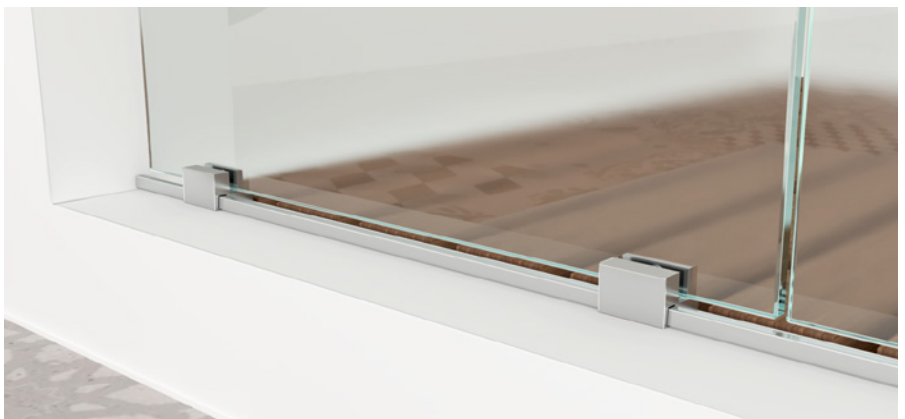
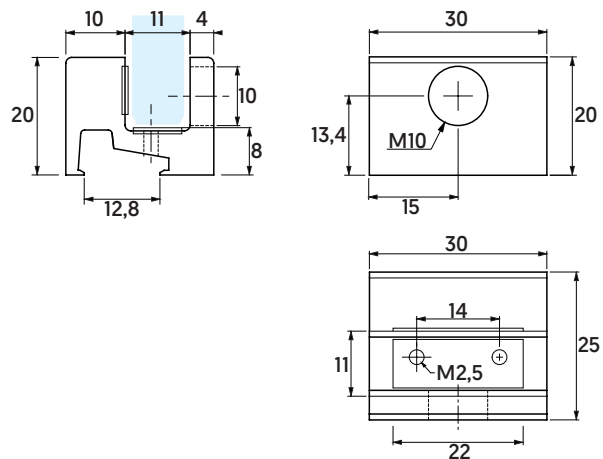
COMPONENTI INCLUSI NEL KIT	
Diga ribassata  L= 1100 mm	Elemento porta guida  x2 pz DX/SX
Guida a pavimento  x2 pz	Giunto a 90°  x1 pz



Codice	Finitura
80125089	Anodizzato lucido

FIXI - MORSETTO PER VETRI FISSI

Morsetto per sostegno vetro fisso con sede per diga ribassata
 Non richiede foratura del vetro
Utilizzare esclusivamente con diga ribassata
 Materiale: acciaio inox Aisi 304



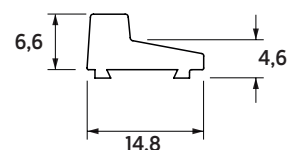
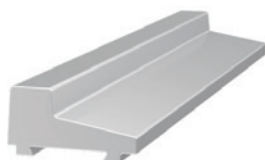
Codice	Finitura
80125077	Inox lucido
80125078	Nero opaco

DIGA RIBASSATA

Diga ribassata di contenimento

Fissare con silicone o biadesivo resistente all'acqua

Materiale: lega di alluminio



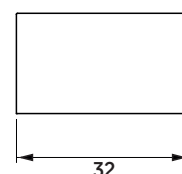
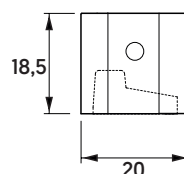
Codice	Lunghezza	Finitura
80125057	2200 mm	Anodizzato lucido
80125058	2200 mm	Anodizzato nero

ELEMENTO PORTA GUIDA

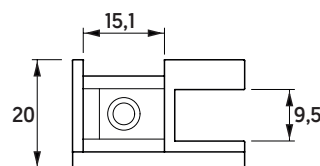
Elemento porta guida a pavimento

Fissare con silicone o biadesivo resistente all'acqua

Materiale: acciaio inox Aisi 304

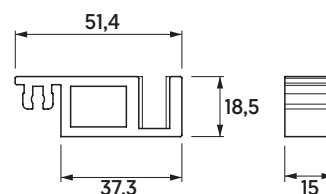
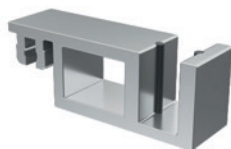


Codice	Vetro fisso a	Finitura
80125059	DX	Inox lucido
80125061	SX	Inox lucido

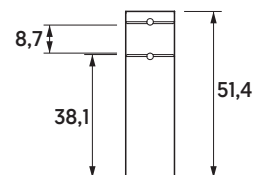
**GUIDA A PAVIMENTO**

Fissaggio a pressione

Materiale: poliammide metallizzato



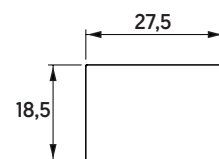
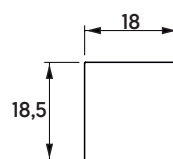
Codice	Finitura
80125075	Lucido metallizzato
80125076	Nero opaco

**ELEMENTO DI FISSAGGIO PER SPALLA IN VETRO**

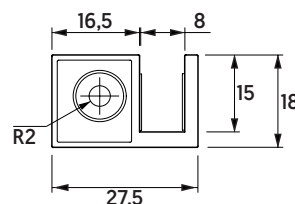
Elemento di fissaggio per vetro laterale con sede per diga ribassata

Fissare direttamente al piatto doccia

Materiale: acciaio inox Aisi 304

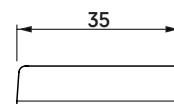
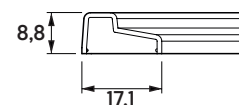
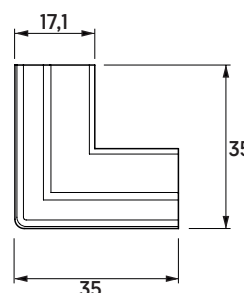
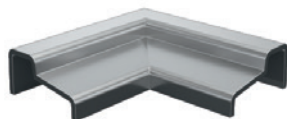


Codice	Spalla in vetro a	Finitura
80125063	DX	Inox lucido
80125065	SX	Inox lucido

**GIUNTO A 90°**

Elemento di giunzione per diga ribassata

Materiale: poliammide metallizzato






Codice	Finitura
80125067	Lucido metallizzato
80125068	Nero opaco

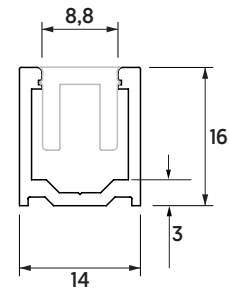
DAM HIGH - NICCHIA A MURO

Sistema per il contenimento dell'acqua
 Per box doccia con un'anta scorrevole
 Materiale: canalina e profilo di chiusura in lega di alluminio
 guida a pavimento in poliammide metallizzato
COMPATIBILE CON SISTEMI BOX DOCCIA: SG, Splash, Goccia



Codice	Lunghezza	Finitura
80125091	1500 mm	Anodizzato lucido
80125093	1500 mm	Anodizzato nero
80125095	2200 mm	Anodizzato lucido
80125097	2200 mm	Anodizzato nero

COMPONENTI INCLUSI NEL KIT	
Canalina di contenimento  L= 1500/2200 mm	Profilo di chiusura  L= 1500/2200 mm
Guida a pavimento  x1 pz	






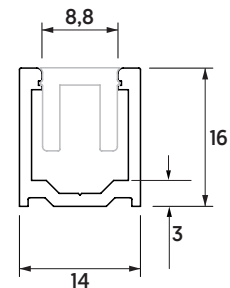
DAM HIGH - APERTURA AD ANGOLO 90°

Sistema per il contenimento dell'acqua
 Per box doccia ad angolo con doppia anta scorrevole
 Materiale: canalina e profilo di chiusura in lega di alluminio
 guida a pavimento in poliammide metallizzato
COMPATIBILE CON SISTEMI BOX DOCCIA: SG, Splash, Goccia



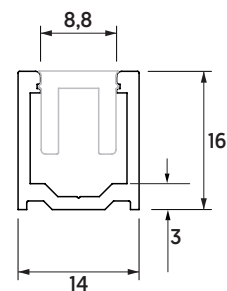
Codice	Finitura
80125099	Anodizzato lucido
80125101	Anodizzato nero

COMPONENTI INCLUSI NEL KIT	
Canalina di contenimento  L= 1100 mm x2 pz	Profilo di chiusura  L= 1100 mm x2 pz
Guida a pavimento  x2 pz	



CANALINA AD "U" SAGOMATA

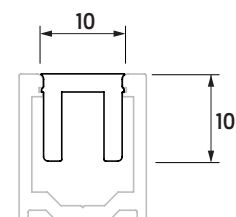
Canalina di contenimento sagomata
Materiale: lega di alluminio



Codice	Lunghezza	Finitura
80125053	1500 mm	Anodizzato lucido
80125054	1500 mm	Anodizzato nero
80125055	2200 mm	Anodizzato lucido
80125056	2200 mm	Anodizzato nero

PROFILO DI CHIUSURA

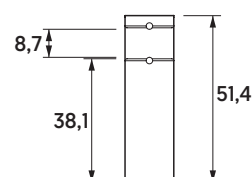
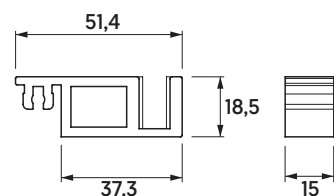
Profilo di chiusura a scatto per chiudere e rifinire la diga
Fissaggio a pressione
Materiale: lega di alluminio



Codice	Lunghezza	Finitura
80125043	1500 mm	Anodizzato lucido
80125044	1500 mm	Anodizzato nero
80125045	2200 mm	Anodizzato lucido
80125046	2200 mm	Anodizzato nero

GUIDA A PAVIMENTO

Fissaggio a pressione su dighe DAM HIGH e DAM LOW
Materiale: poliammide metallizzata
COMPATIBILE CON SISTEMI BOX DOCCIA: SG, Splash, Goccia



Codice	Finitura
80125075	Lucido metallizzato
80125076	Nero opaco

KIT QX20

Sistema per il contenimento dell'acqua
 Barra a sezione quadra 20X20 mm
 Lunghezza profilo: 1000 mm
 Materiale: diga di contenimento e terminale di finitura in acciaio inox Aisi 304
 guida a pavimento in lega di alluminio

COMPATIBILE CON SISTEMI BOX DOCCIA: SG, Splash, Goccia

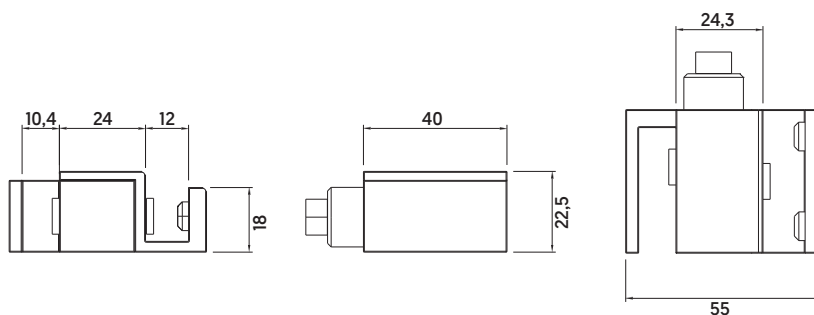


Codice	Finitura
80127545	Inox lucido
80127546	Nero opaco

COMPONENTI INCLUSI NEL KIT	
Diga di contenimento L= 1000 mm	Terminale di finitura x1 pz
Guida reversibile x1 pz	

GUIDA A PAVIMENTO REVERSIBILE

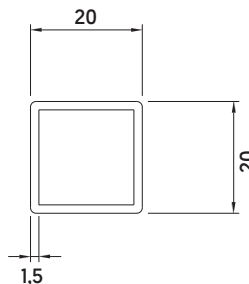
Guida a pavimento reversibile
 Fissaggio meccanico o ad incollaggio
 Materiale: lega di alluminio



Codice	Finitura
80127539	Anodizzato lucido
80127540	Anodizzato nero

DIGA DI CONTENIMENTO

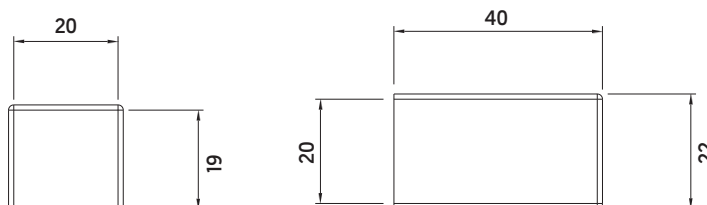
Profilo di contenimento 20x20 mm
 Lunghezza profilo: 1000 mm
 Materiale: acciaio inox Aisi 304



Codice	Finitura
80127543	Inox lucido
80127544	Nero opaco

TERMINALE DI FINITURA

Elemento terminale di finitura
 Materiale: acciaio inox Aisi 304



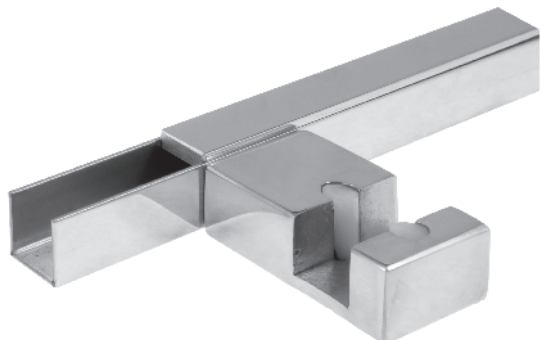
Codice	Finitura
80127541	Inox lucido
80127542	Nero opaco

U13 - KIT DIGA STANDARD

Sistema per il contenimento dell'acqua

Per box doccia con un'anta scorrevole

Materiale: tutti gli elementi in acciaio inox Aisi 304

COMPATIBILE CON SISTEMI BOX DOCCIA: SG, Splash, Goccia**Codice****Finitura****80123513**

Inox lucido

80123515

Inox satinato

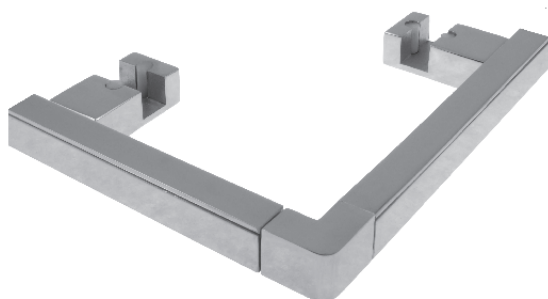
COMPONENTI INCLUSI NEL KIT	
Canalina di contenimento  L= 2000 mm	Profilo di chiusura  L= 1000 mm
Guida a pavimento  x 1 pz	Elementi in plastica  x 4 pz
Guarnizione x vetro fisso  L= 1000 mm	

U13 - KIT DIGA AD ANGOLO 90°

Sistema per il contenimento dell'acqua

Per box doccia ad angolo con doppia anta scorrevole





Materiale: tutti gli elementi in acciaio inox Aisi 304

COMPATIBILE CON SISTEMI BOX DOCCIA: SG, Splash, Goccia**Codice****Finitura****80123517**

Inox lucido

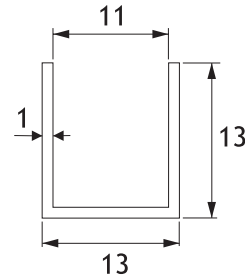
80123519

Inox satinato

COMPONENTI INCLUSI NEL KIT	
Canalina di contenimento  L= 2000 mm	Profilo di chiusura  L= 1000 mm
Guida a pavimento  x 2 pz	Elementi in plastica  x 6 pz
Guarnizione x vetro fisso  L= 1000 mm	Raccordo a 90°  x 1 pz

CANALINA DI CONTENIMENTO

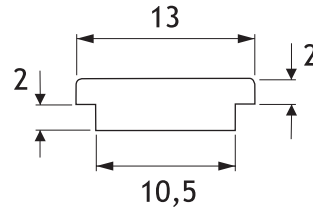
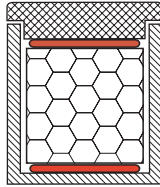
Canalina di contenimento con angolo a 90°
Lunghezza profilo: 2000 mm
Materiale: acciaio inox Aisi 304



Codice	Finitura
80123501	Inox lucido
80123503	Inox satinato

PROFILO DI CHIUSURA

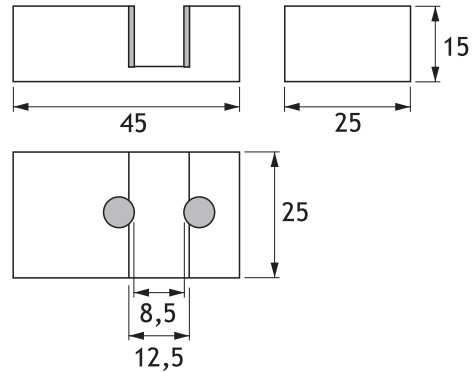
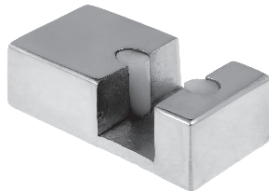
Profilo superiore di chiusura e finitura per canalina 13x13
Fissaggio tramite elementi in pastica con biadesivo (inclusi)
Lunghezza profilo: 1000 mm
Materiale: acciaio inox Aisi 304



Codice	Finitura
80123505	Inox lucido
80123507	Inox satinato

GUIDA A PAVIMENTO

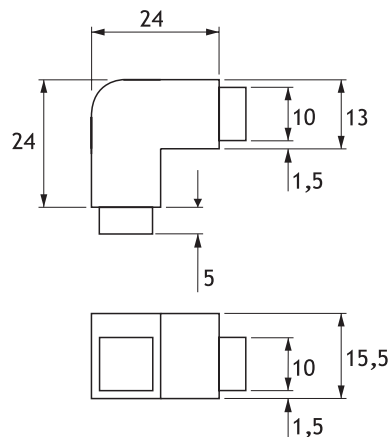
Fissaggio tramite silicone o biadesivo resistente all'acqua
Materiale: acciaio inox Aisi 304



Codice	Finitura
80123066	Inox lucido
80123068	Inox satinato

RACCORDO ANGOLARE A 90°

Raccordo angolare a 90° per canalina 13x13
Materiale: acciaio inox Aisi 304



Codice	Finitura
80123509	Inox lucido
80123511	Inox satinato