



CERNIERE E ACCESSORI

CERNIERA "SQUARE UV"

Ritorno automatico tramite molla a 10°
 Regolazione angolare punto 0
 Versione: Vetro/Vetro
 Comprensiva di cover grigia e nera
 Materiale: zamac / acciaio inox

VITI DI REGOLAZIONE
 PUNTO ZERO

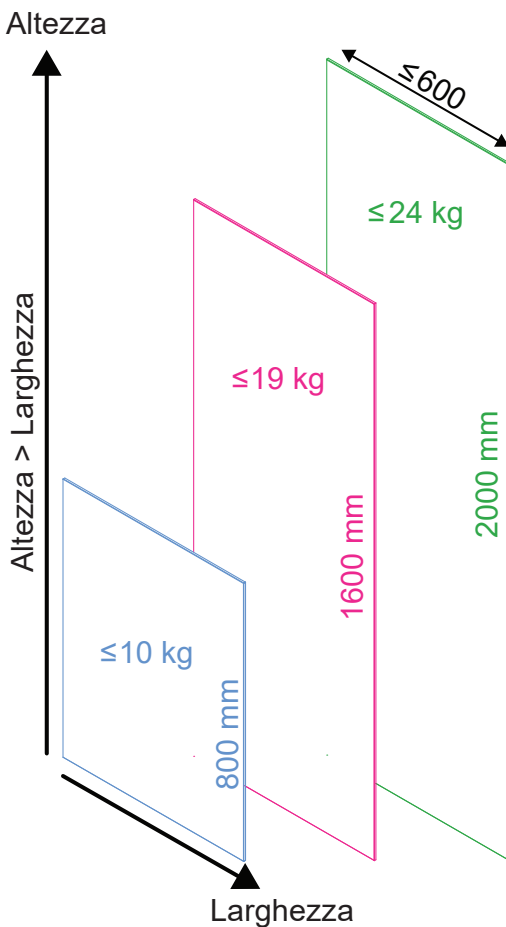
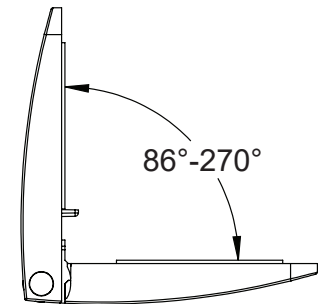
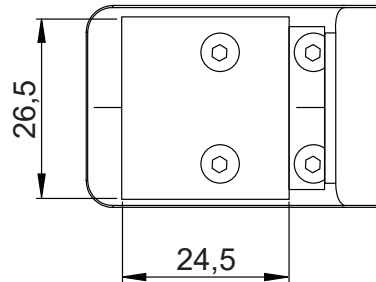
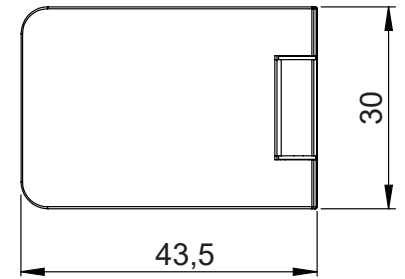
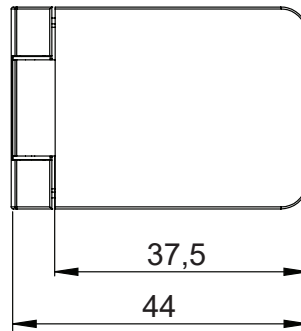
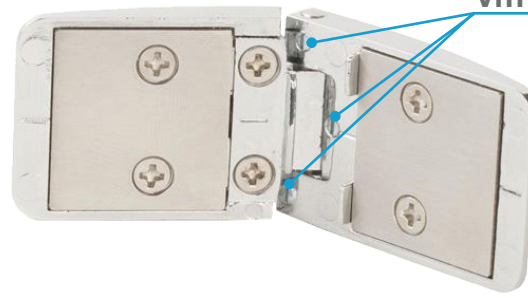
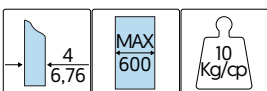


TABELLA PORTATE		
Cerniere	H max	Portata max
2	800 mm	10 kg
3	1600 mm	19 kg
4	2000 mm	24 kg
Interasse max cerniere: 500 mm		



Codice	Finitura
10012200	Cromo Lucido
10012205	Argento

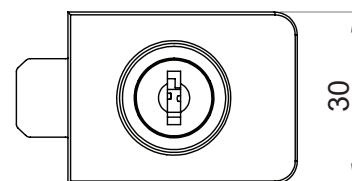
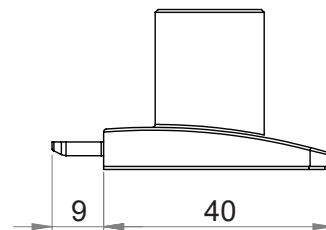
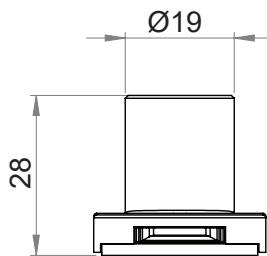


SERRATURA "SQUARE UV" - PER ANTA SINGOLA

Cifratura a chiave unica (KA)

Materiale: zamac / acciaio inox

*Disponibile con cifratura "chiave diversa" su richiesta

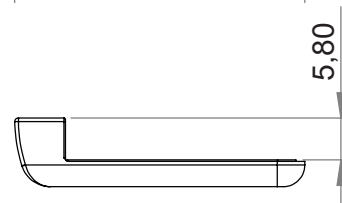
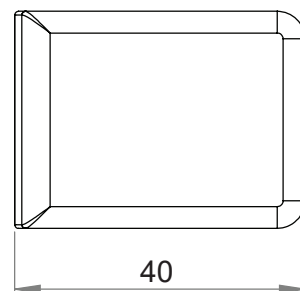
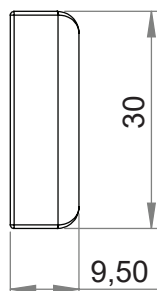


Codice	Finitura
10022203	Cromo Lucido
10022208	Argento

INCONTRO "SQUARE UV" FISSAGGIO AD ANGOLO

Fissaggio angolare anta singola e vetro fisso laterale

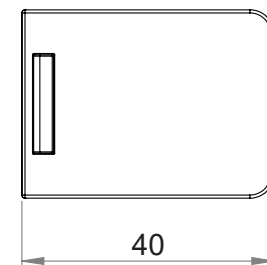
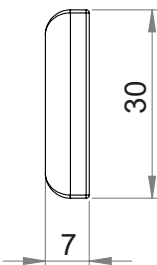
Materiale: zamac / acciaio inox



Codice	Spessore vetro	Finitura
10026200	4/5 mm	Cromo Lucido
10026205	4/5 mm	Argento
10026210	6/6,76 mm	Cromo Lucido
10026215	6/6,76 mm	Argento

INCONTRO "SQUARE UV" FISSAGGIO SUL BORDO PER ANTA SINGOLA

Materiale: zamac / acciaio inox



Codice	Finitura
10026220	Cromo Lucido
10026225	Argento

SERRATURA "SQUARE UV" - PER ANTA DOPPIA

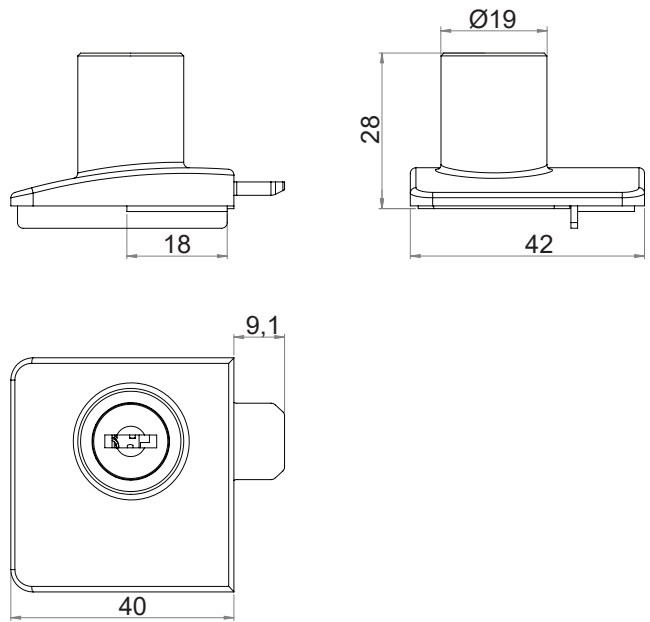
Cifratura a chiave unica (KA)

Materiale: zamac / acciaio inox

*Disponibile con cifratura "chiave diversa" su richiesta



Codice	Finitura
10022213	Cromo Lucido
10022218	Argento

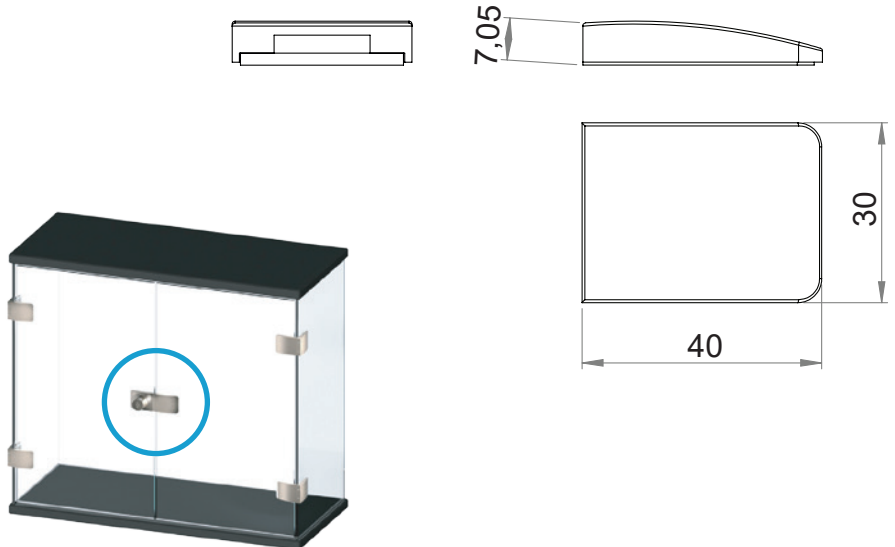


INCONTRO "SQUARE UV" FISSAGGIO CENTRALE PER ANTA DOPPIA

Materiale: zamac / acciaio inox



Codice	Finitura
10026240	Cromo Lucido
10026245	Argento

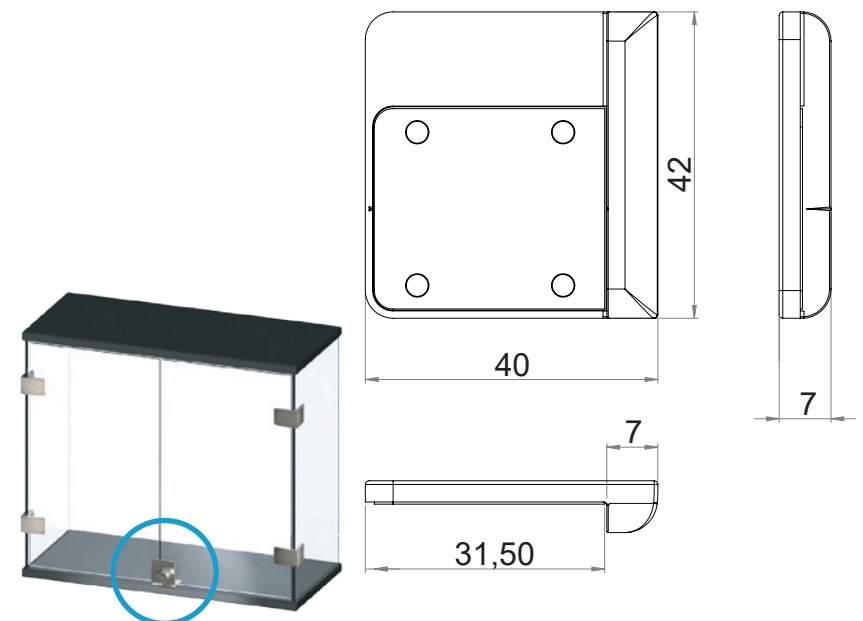


INCONTRO "SQUARE UV" FISSAGGIO SUL BORDO PER ANTA DOPPIA

Materiale: zamac / acciaio inox



Codice	Finitura
10026230	Cromo Lucido
10026235	Argento



CERNIERA UV CON SOFT-CLOSE - VETRO/LEGNO

Angolo max di apertura: 95°

Basetta standard inclusa

Materiale: Acciaio inox

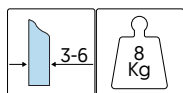
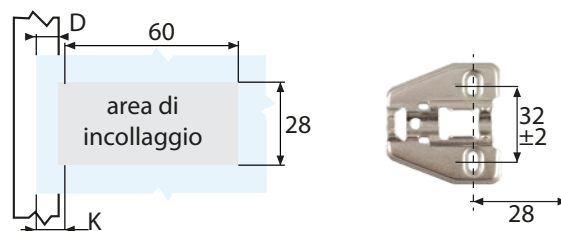
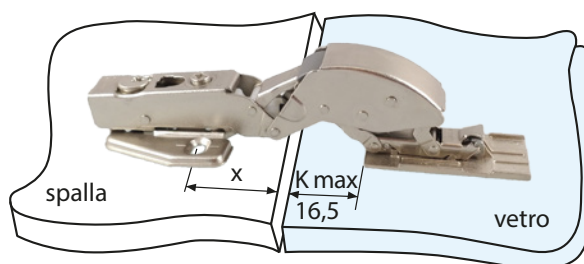
LEGENDA

K= distanza tra la piastrina e il bordo vetro (K max 16,5 mm)

D= sormonto

A= distanza da bordo vetro alla spalla

H= altezza cerniera (H=0 con basetta standard)

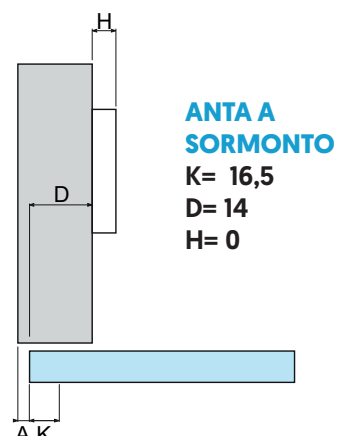
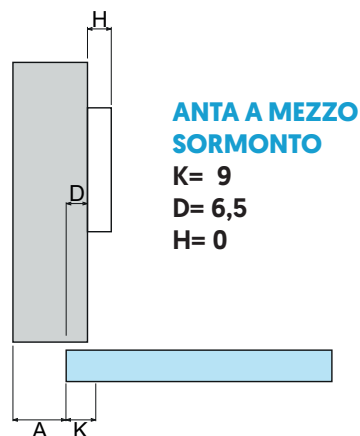
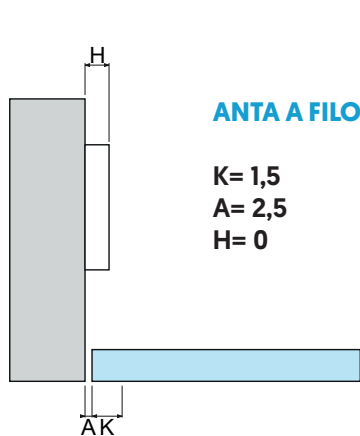


Codice

Finitura

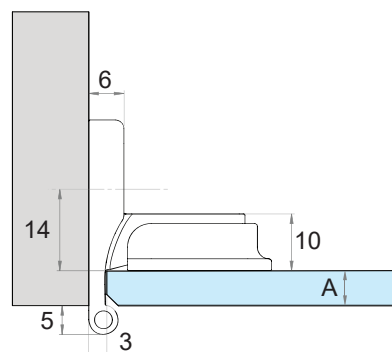
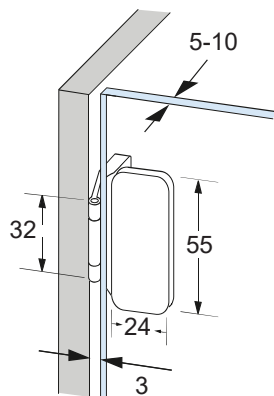
10010301

Inox Satinato

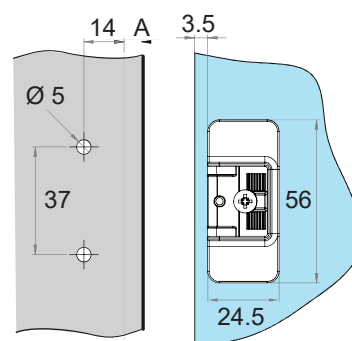


CERNIERA UV A PERNO SINGOLO "2D" - VETRO/LEGNO

Versione: Vetro/Legno
 Angolo max di apertura: 195°
 Regolazione in altezza: ± 1 mm
 Regolazione laterale: - 2 mm
 Materiale: lega di zinco / acciaio inox



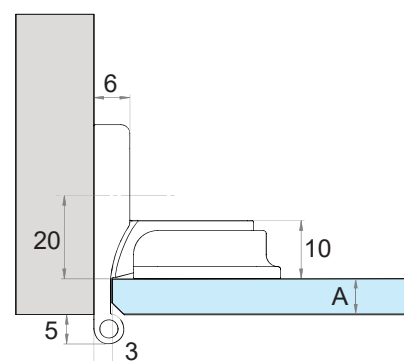
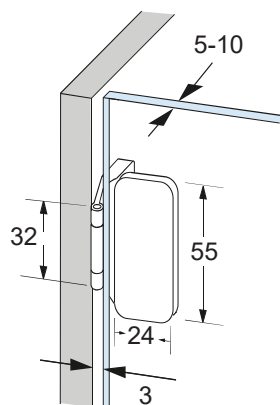
Spalla Anta



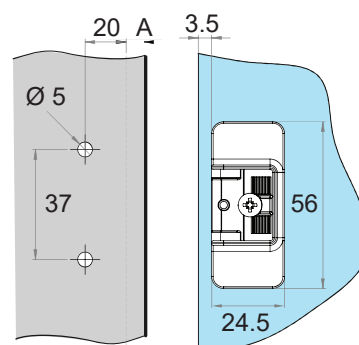
Codice	Finitura
1001180	Nichelato Opaco

CERNIERA UV A PERNO SINGOLO "3D" - VETRO/LEGNO

Possibilità di dividere la cerniera tramite la vite centrale
 Versione: Vetro/Legno
 Angolo max di apertura: 180°
 Regolazione in altezza: ± 1 mm
 Regolazione laterale: - 2 mm
 Regolazione profondità: ± 1 mm
 Materiale: lega di zinco / acciaio inox



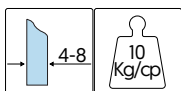
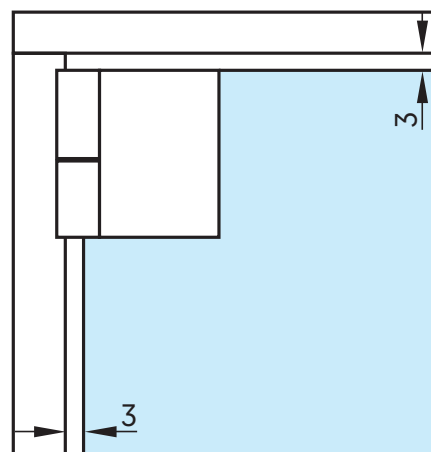
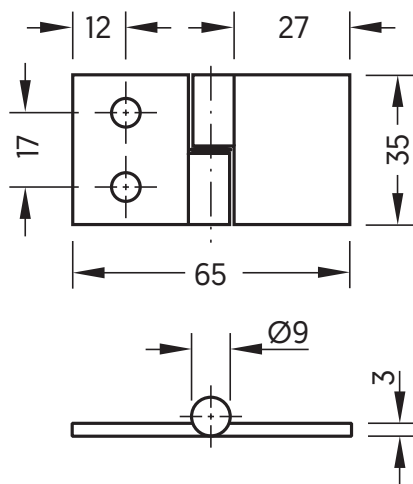
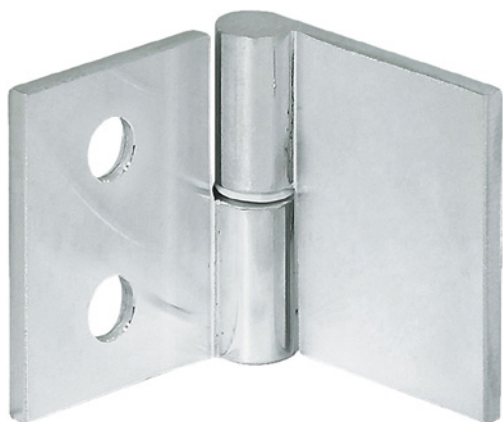
Spalla Anta



Codice	Finitura
1001184	Nichelato Opaco

CERNIERA UV A LIBRO "Q35" - VETRO/LEGNO

Per ante a filo con perno di rotazione esterno
 Parte frontale della cerniera a vista
 Versione: Vetro/Legno
 Angolo max di apertura: 270°
 Materiale: lega di alluminio

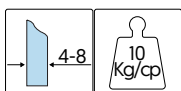
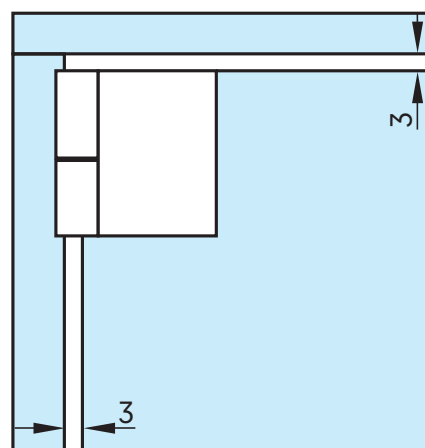
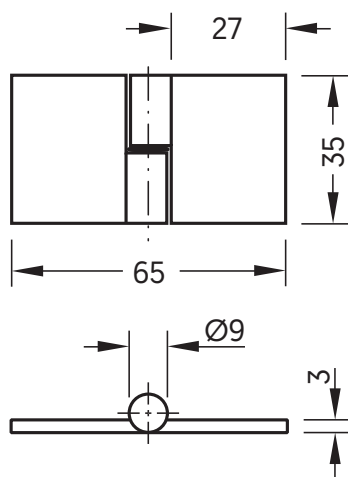


Codice	Versione	Finitura
10018262	DX	Anodizzato lucido
10018260	SX	Anodizzato lucido



CERNIERA UV A LIBRO "Q35" - VETRO/VETRO

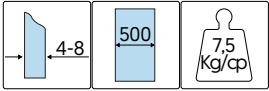
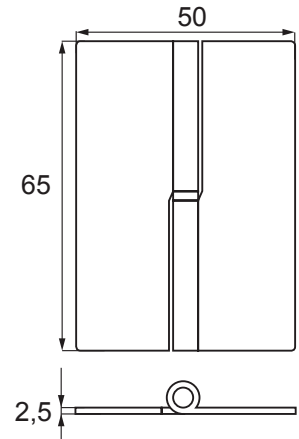
Per ante a filo con perno di rotazione esterno
 Parte frontale della cerniera a vista
 Versione: Vetro/Vetro
 Angolo max di apertura: 270°
 Materiale: lega di alluminio



Codice	Versione	Finitura
10018266	DX	Anodizzato lucido
10018264	SX	Anodizzato lucido

CERNIERA UV A LIBRO "50X65" AD INFILARE - VETRO/VETRO

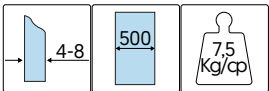
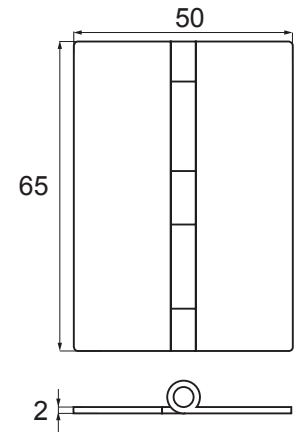
Applicazione tramite incollaggio UV
 Versione: Vetro/Vetro
 Angolo max di apertura: 270°
 Materiale: acciaio inox Aisi 304



Codice	Apertura	Finitura
10018200	DX	Inox Lucido
10018203	SX	Inox Lucido

CERNIERA UV A LIBRO "50X65" - VETRO/VETRO

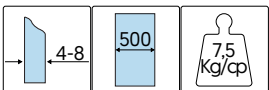
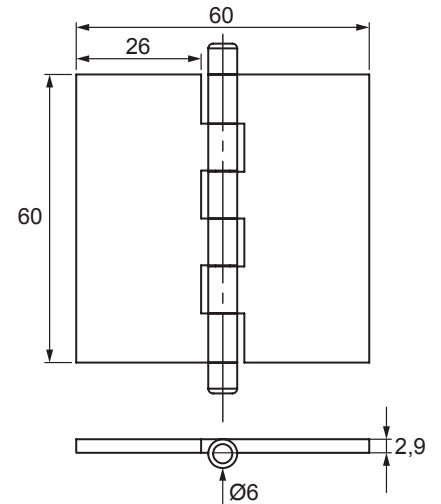
Applicazione tramite incollaggio UV
 Versione: Vetro/Vetro
 Angolo max di apertura: 270°
 Materiale: acciaio inox Aisi 304



Codice	Finitura
10018210	Inox Lucido

CERNIERA UV A LIBRO "60X60"- VETRO/VETRO

Applicazione tramite incollaggio UV
 Versione: Vetro/Vetro
 Angolo max di apertura: 270°
 Materiale: ottone



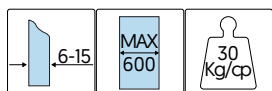
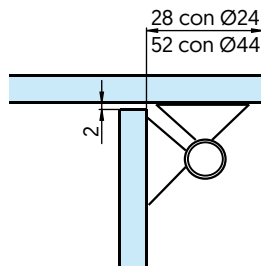
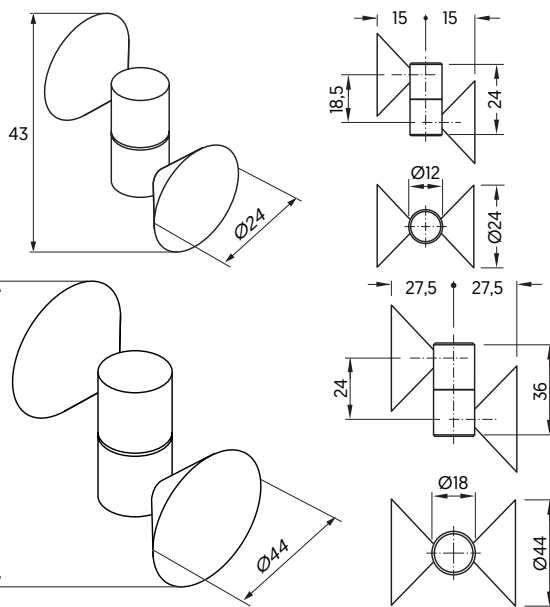
Codice	Finitura
10018215	Cromo Lucido
10018218	Nichel Satinato



CERNIERA UV CONICA - VETRO/VETRO

Con cerniera diametro 24 sormonto di almeno 28 mm
 Con cerniera diametro 44 sormonto di almeno 52 mm
 Angolo max di apertura: 180°
 Materiale: acciaio inox Aisi 304

***Si consiglia di lasciare 2 mm di aria tra i vetri**



Codice	Diametro	Portata - L. max	Finitura
10018225	24 mm	10 Kg/cp - 500 mm	Inox satinato
10018228	44 mm	30 Kg/cp - 600 mm	Inox satinato



INCOLLAGGIO UV

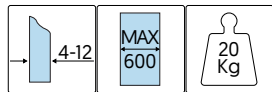
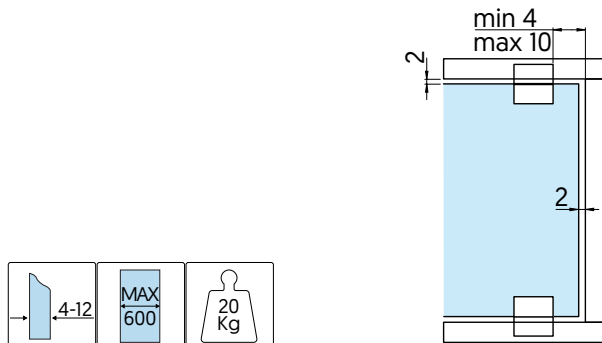
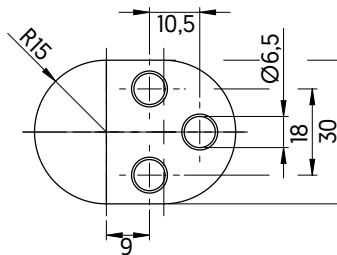
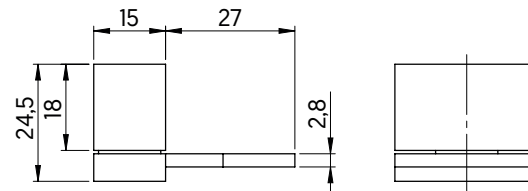
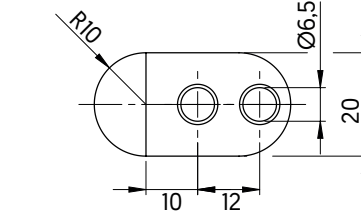
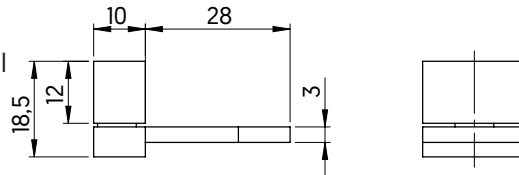
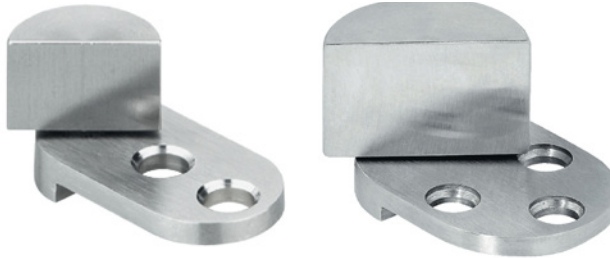
CERNIERA UV A PERNO - VETRO/LEGNO

Per ante a filo con un rapporto altezza-larghezza max. 3:2
 Perno filettato da 3 mm per rimuovere l'anta anche dopo il montaggio

Si consiglia di eseguire una fresatura nel mobile dove inserire la basetta della cerniera

Angolo max di apertura: 180°

Materiale: acciaio inox Aisi 304



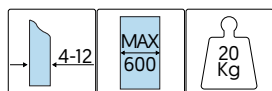
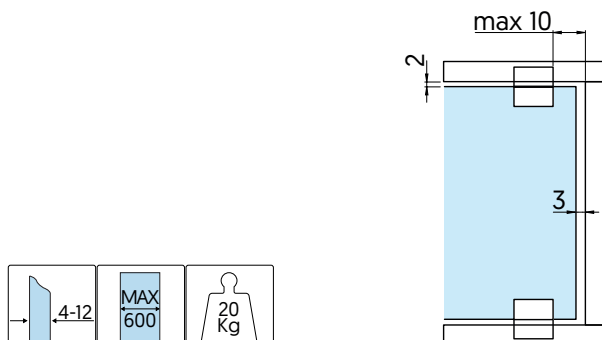
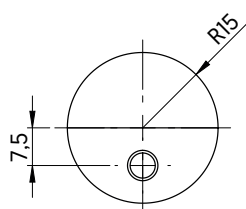
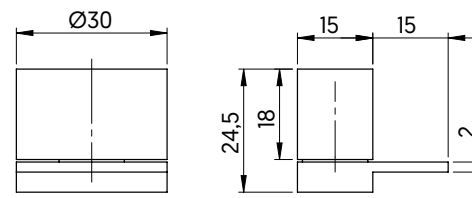
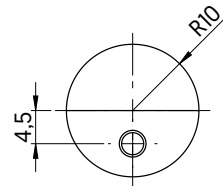
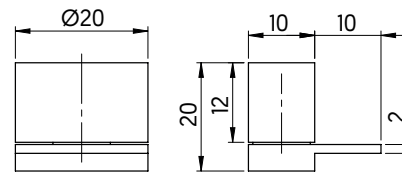
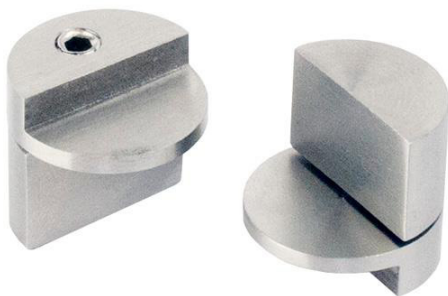
Codice	Diametro	Portata - L. max	Finitura
10018230	20 mm	10 Kg/cp - 500 mm	Inox satinato
10018233	30 mm	20 Kg/cp - 600 mm	Inox satinato

CERNIERA UV A PERNO - VETRO/VETRO

Per ante a filo con un rapporto altezza-larghezza max. 3:2
 Perno filettato da 3 mm per rimuovere l'anta anche dopo il montaggio

Angolo max di apertura: 180°

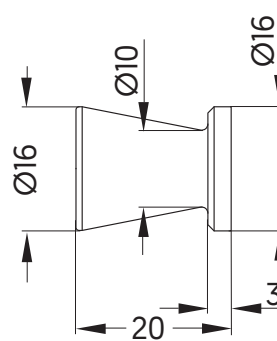
Materiale: acciaio inox Aisi 304



Codice	Diametro	Portata - L. max	Finitura
10018220	20 mm	10 Kg/cp - 500 mm	Inox satinato
10018223	30 mm	20 Kg/cp - 600 mm	Inox satinato

POMOLO UV

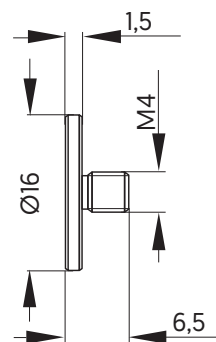
Per ante in cristallo o specchi
Materiale: acciaio inox Aisi 304



Codice	Finitura
10018250	Inox satinato

ADATTATORE PER MANIGLIE E POMOLI

Piastra per fissaggio pomoli o maniglioni
Set composto da 4 pezzi
Filetto M4
Materiale: acciaio inox Aisi 304

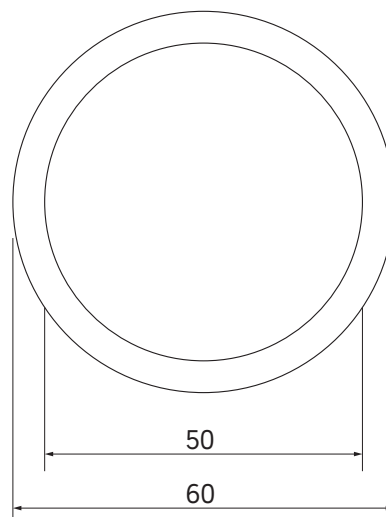
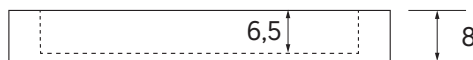


Codice	Finitura
10018253	Inox satinato

ANELLO "CIECO" UV

Maniglia ad anello ad incollaggio UV per porte scorrevoli
Dimensione: Ø 60 mm
Materiale: acciaio inox Aisi 304

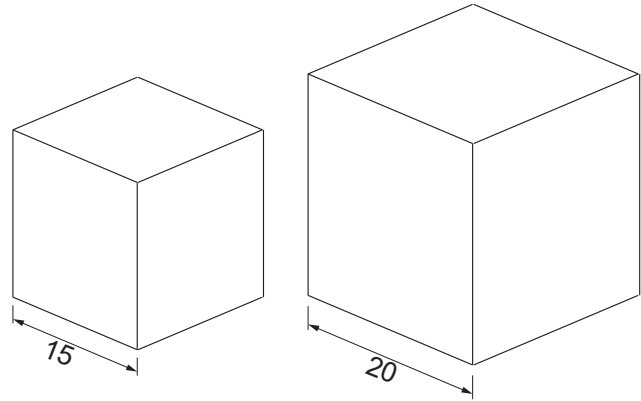
***Disponibili altre misure su richiesta**



Codice	Finitura
80180210	Inox satinato

CUBETTI IN VETRO BOROSILICATO

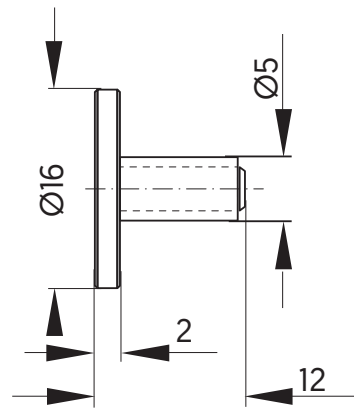
Set da 4 pz di cubetti in vetro per incollaggio UV
 Facce lucide e bordi molati
 Resistente agli sbalzi termici
 Basso coefficiente di dilatazione
 Dimensione lato: 15 o 20 mm
 Materiale: vetro borosilicato



Codice	Dimensione	Portata
10220050	15x15 mm	15 kg/Set
10220053	20x20 mm	20 kg/Set

PORTAMENSOLE UV CON APPOGGIO CILINDRICO

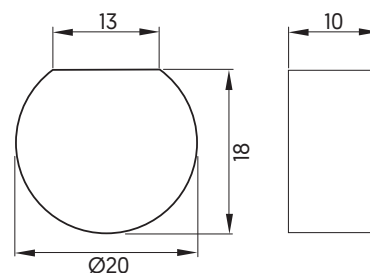
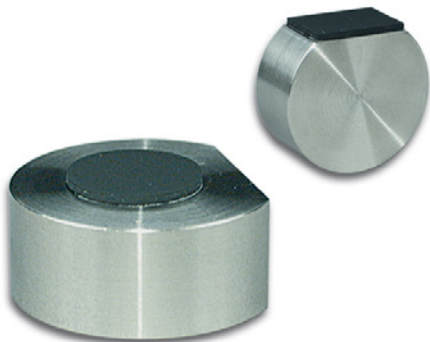
Set composto da 4 pezzi
 Completa di guarnizione in gomma
 Materiale: acciaio inox Aisi 304



Codice	Finitura
10220056	Inox satinato

PORTAMENSOLE UV CON FRESATA SUPERIORE

Set composto da 4 pezzi
 Completa di guarnizione in gomma
 Possibilità di fissaggio sia orizzontalmente che verticalmente
 Materiale: acciaio inox Aisi 304



Codice	Finitura
10220059	Inox satinato

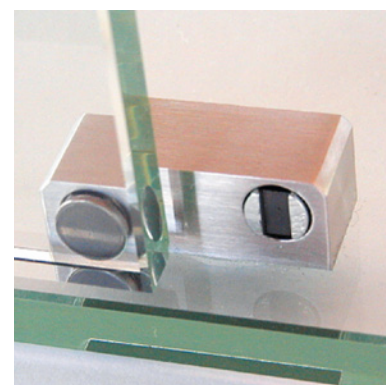
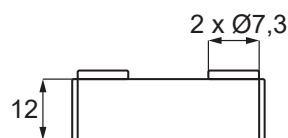
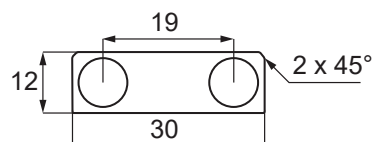
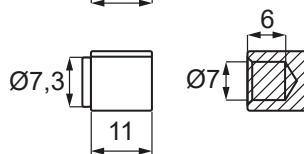
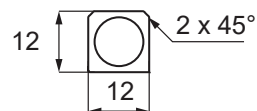
BLOCCAGGIO MAGNETICO

Bloccaggio magnetico ad incollaggio UV

Forza di bloccaggio magnetico: 2 kg

Piastrine di riscontro incluse

Materiale: acciaio inox Aisi 304



Codice	Descrizione	Finitura
10018240	Singolo	Inox satinato
10018243	Doppio	Inox satinato

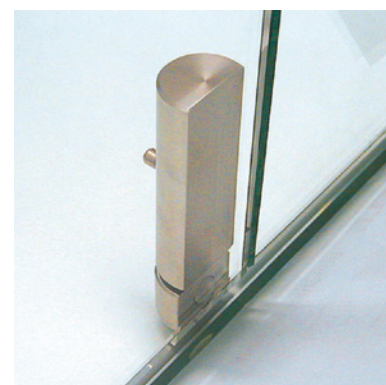
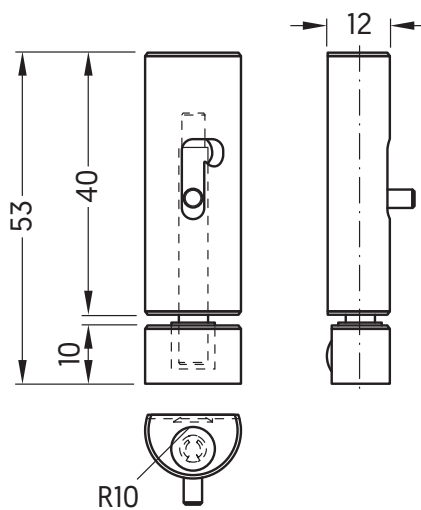
CHIAVISTELLO UV

Ideale per chiudere ante doppie

Piastra di riscontro inclusa

Piastrine di riscontro adesive incluse

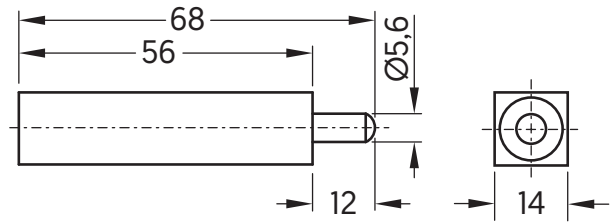
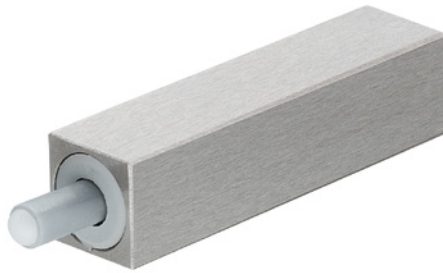
Materiale: acciaio inox Aisi 304



Codice	Finitura
10018235	Inox satinato

SOFTCLOSE UV

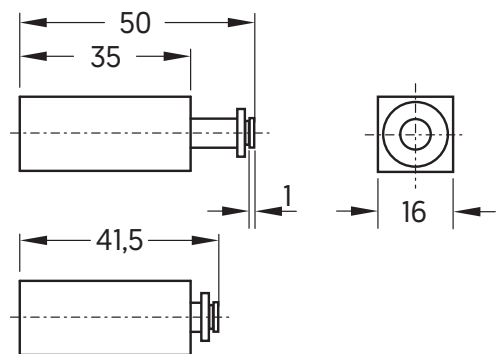
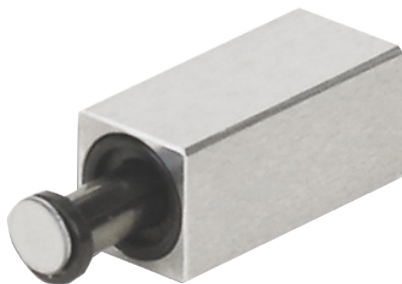
Ammortizzatore per ante o cassetti ad incollaggio UV
 Consente la chiusura delicata grazie al pistone ad aria interno
 Fissaggio alla base o al tetto del mobile tramite incollaggio UV
 Materiale: acciaio inox Aisi 304



Codice	Finitura
10018252	Inox satinato

PUSH & GO - QUADRO

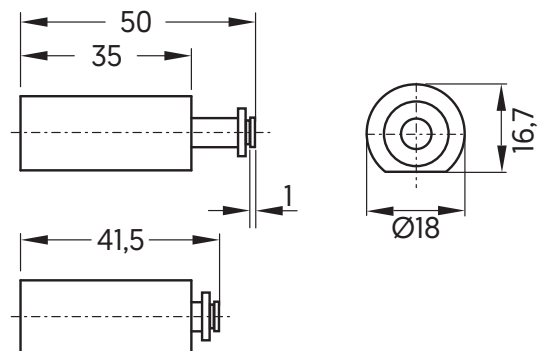
Pistone per apertura/chiusura a spinta
 Fissaggio alla base del mobile tramite incollaggio UV
 Piastrina di riscontro adesiva inclusa
 Materiale: acciaio inox Aisi 304



Codice	Finitura
10018254	Inox satinato

PUSH & GO - TONDO

Pistone per apertura/chiusura a spinta
 Fissaggio alla base del mobile tramite incollaggio UV
 Piastrina di riscontro adesiva inclusa
 Materiale: acciaio inox Aisi 304



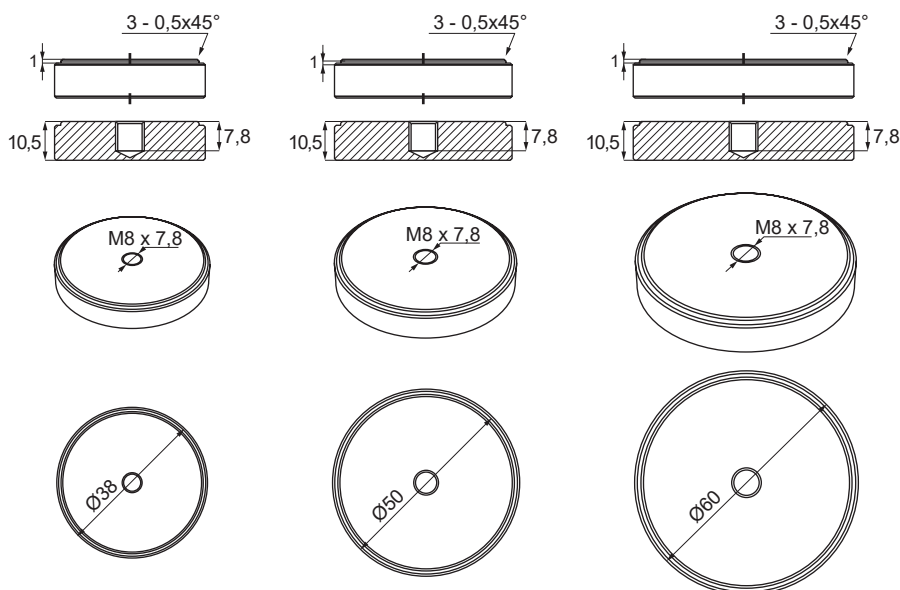
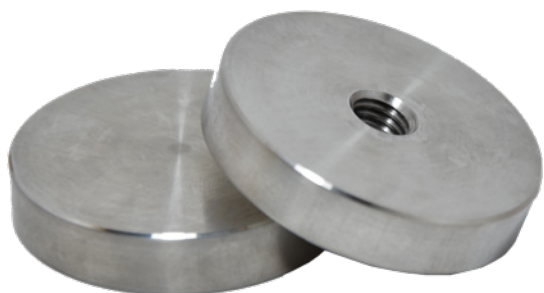
Codice	Finitura
10018256	Inox satinato

DISCO AD INCOLLAGGIO UV

Foro cieco filettato M8

Materiale: acciaio inox

*Disponibili altre misure su richiesta



Codice	Diametro	Finitura
80010053	38 mm	Inox satinato
80010073	50 mm	Inox satinato
80010054	60 mm	Inox satinato

RUOTE PER MOBILI

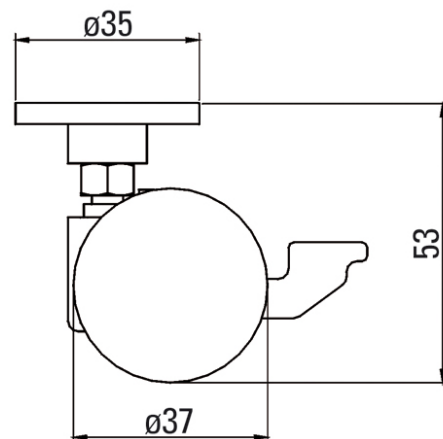
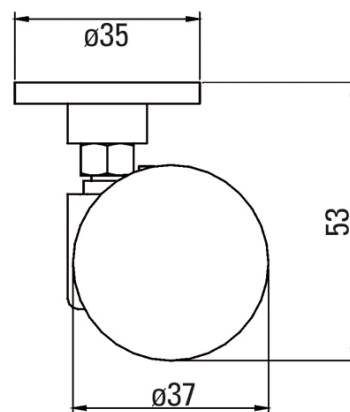
Disco di incollaggio inclusa

Filetto M8

Ruote in plastica elastica per un'elevata scorrevolezza

Due versioni con e senza freno per bloccaggio ruote

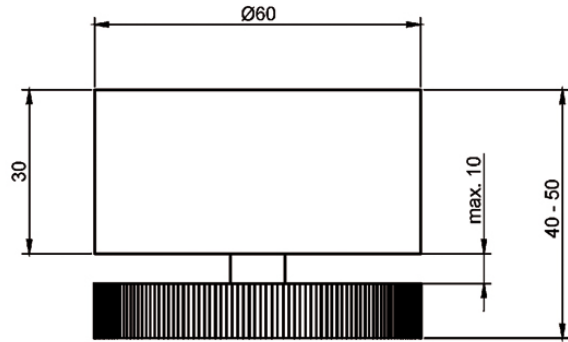
Materiale: disco in acciaio
ruote in plastica



Codice	Versione	Finitura
80015051	Senza freno	Inox satinato
80015053	Con freno	Inox satinato

PIEDINO BASSO PER MOBILI

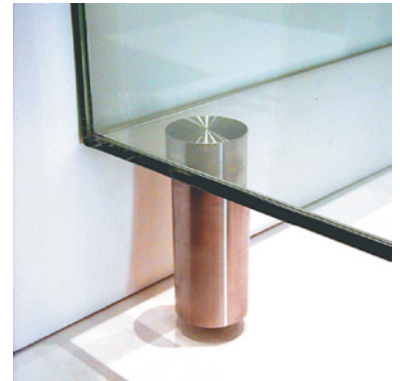
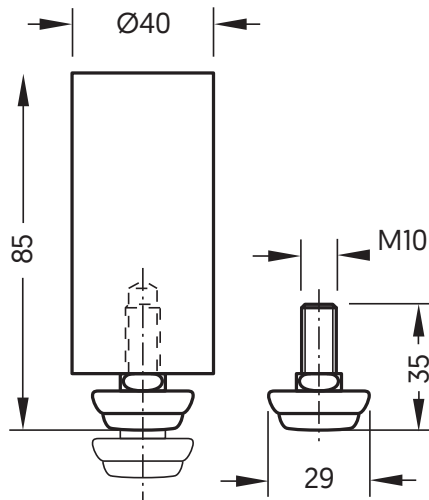
Vite di regolazione interna: max 10 mm
Appoggio a pavimento in gomma
Materiale: acciaio inox



Codice	Finitura
80015061	Inox satinato

PIEDINO ALTO PER MOBILI

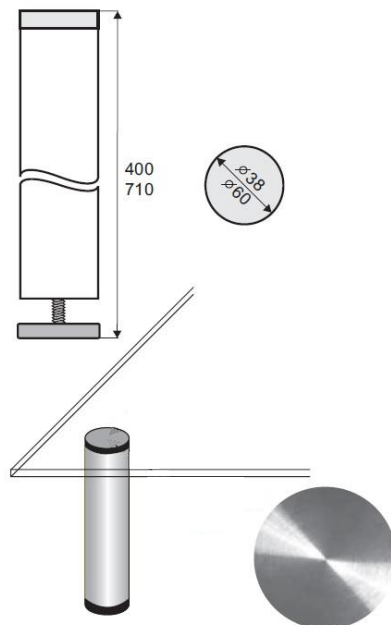
Vite di regolazione interna
Appoggio a pavimento in gomma
Materiale: acciaio inox



Codice	Finitura
80015063	Inox satinato

GAMBE PER TAVOLI

Set composto da 4 gambe
Piedini regolabili
Dischi UV da acquistare separatamente
Materiale: acciaio



Codice	Dimensione	Finitura
80015065	Ø38 x H 400 mm	Cromo lucido
80015067	Ø60 x H 710 mm	Cromo lucido