



ATRIVANT 80



ATRIVANT 80 è la soluzione ideale per la chiusura di balconi, terrazze e spazi esterni con un'elevata resistenza agli agenti atmosferici, pur garantendo un'ottima scorrevolezza e silenziosità.

I binari sono progettati per montare da 3 a 5 ante per vano con chiusura telescopica. Ogni anta è dotata di un fermo che attiva il movimento di scorrimento dell'anta successiva in apertura e chiusura. Gli ammortizzatori integrati mantengono il movimento dell'anta sempre fluido e silenzioso. L'utente può disimpegnare facilmente il meccanismo di chiusura con un piede.

Sono disponibili soluzioni con o senza ammortizzazione e sistemi di ritrazione della posizione finale.

Il binario a terra, con un'altezza di soli 20 mm e drenaggio integrato, può essere anche incassato a filo pavimento.

Il sistema è disponibile in tre finiture: alluminio anodizzato, grigio antracite [RAL 7016] e bianco [RAL 9016].

La verniciatura a polvere, antracite e bianca è ora disponibile in una finitura opaca.

RESISTENZA AGLI AGENTI ATMOSFERICI

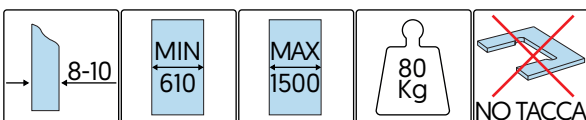
ATRIVANT 80 è progettato per resistere al vento (fino a classe 4, normativa EN 12211/122/10) e alla pioggia con forte intensità.

I materiali utilizzati per i soft-close, con molla e stelo del pistone in acciaio inossidabile, garantiscono un ottimale funzionamento anche a contatto con l'acqua. I carrelli dotati di cuscinetti in acciaio inossidabile e le ruote in plastica con rivestimento anti corrosione assicurano una lunga durata.

SICUREZZA E PRATICITÀ

Per una maggiore sicurezza anti-intrusione, il sistema può essere bloccato dall'interno nel profilo a parete e/o a pavimento oppure tramite un dispositivo a gancio, azionabile da entrambe le parti.

La serratura antifurto, integrata nel profilo a parete e azionabile dall'interno, permette che l'anta si blocchi automaticamente una volta in posizione finale o che rimanga sbloccata, semplicemente ruotando la manopola nella posizione desiderata.

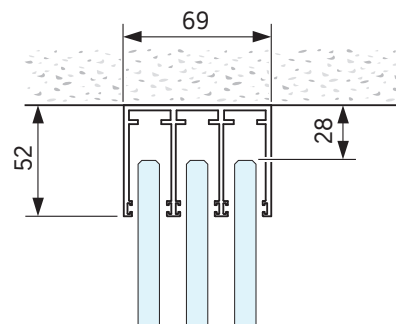
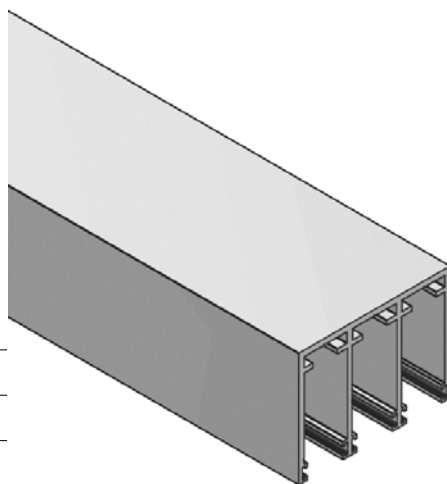


PROFILO SUPERIORE A 3 VIE - PER ANTE SENZA SOFT-CLOSE

Profilo preforato con interasse di 300 mm
 Lunghezza profili: 1996, 2496, 2996, 3496, 3996, 4996, 5996 mm
 Materiale: lega di alluminio
***Si consiglia di applicare lo spazzolino nell'apposita sede per evitare il contatto del vetro con il profilo**



Codice	Finitura
80705001	Anodizzato naturale
80705003	Antracite RAL 7016
80705005	Bianco opaco RAL 9016

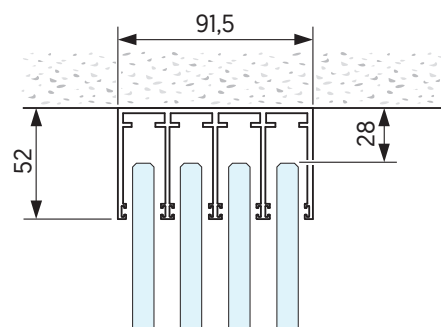
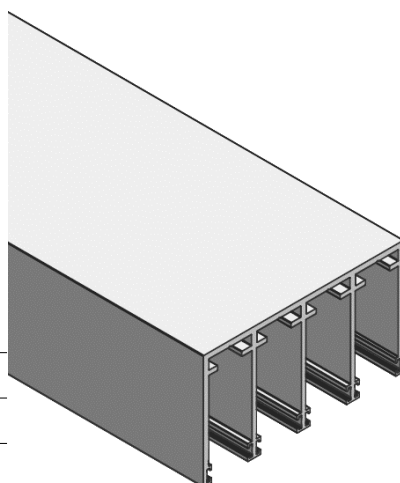


PROFILO SUPERIORE A 4 VIE - PER ANTE SENZA SOFT-CLOSE

Profilo preforato con interasse di 300 mm
 Lunghezza profili: 1996, 2496, 2996, 3496, 3996, 4996, 5996 mm
 Materiale: lega di alluminio
***Si consiglia di applicare lo spazzolino nell'apposita sede per evitare il contatto del vetro con il profilo**



Codice	Finitura
80705011	Anodizzato naturale
80705013	Antracite RAL 7016
80705015	Bianco opaco RAL 9016

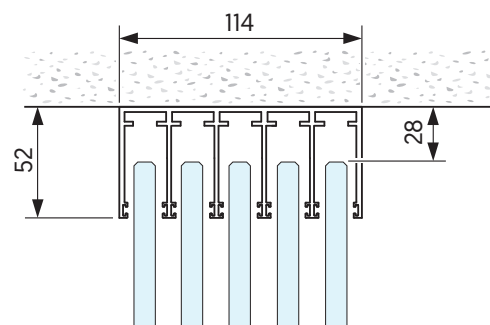
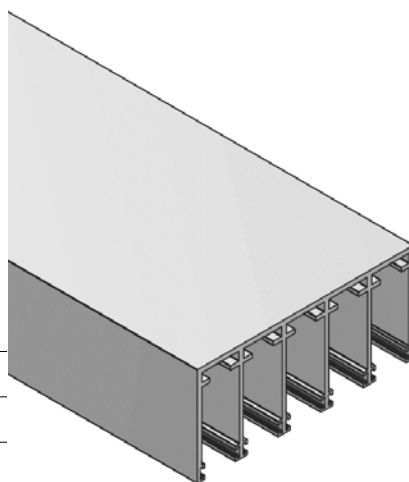


PROFILO SUPERIORE A 5 VIE - PER ANTE SENZA SOFT-CLOSE

Profilo preforato con interasse di 300 mm
 Lunghezza profili: 1996, 2496, 2996, 3496, 3996, 4996, 5996 mm
 Materiale: lega di alluminio
***Si consiglia di applicare lo spazzolino nell'apposita sede per evitare il contatto del vetro con il profilo**



Codice	Finitura
80705021	Anodizzato naturale
80705023	Antracite RAL 7016
80705025	Bianco opaco RAL 9016

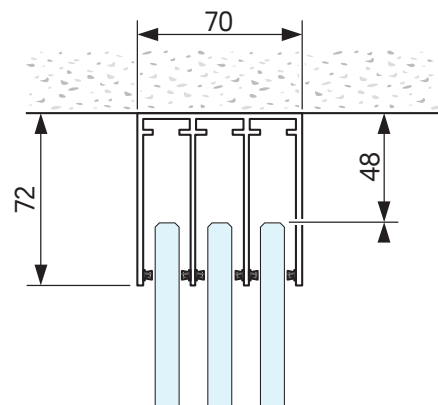
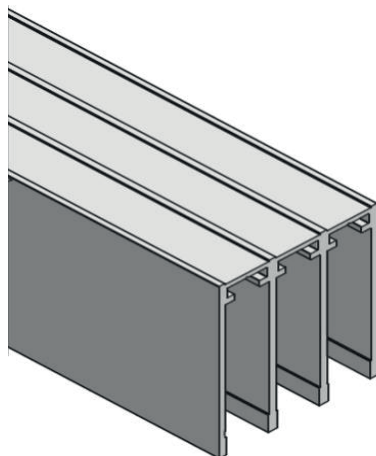


PROFILO SUPERIORE A 3 VIE - PER ANTE CON SOFT-CLOSE

Profilo perforato con interasse di 300 mm
 Lunghezza profili: 1996, 2496, 2996, 3496, 3996, 4996, 5996 mm
 Materiale: lega di alluminio
***Si consiglia di applicare lo spazzolino adesivo nel bordo inferiore per evitare il contatto del vetro con il profilo**



Codice	Finitura
80705031	Anodizzato naturale
80705033	Antracite RAL 7016
80705035	Bianco opaco RAL 9016

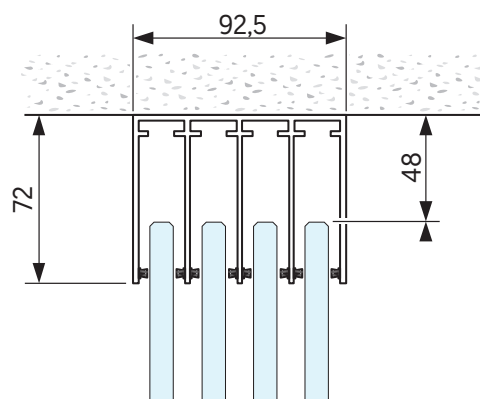
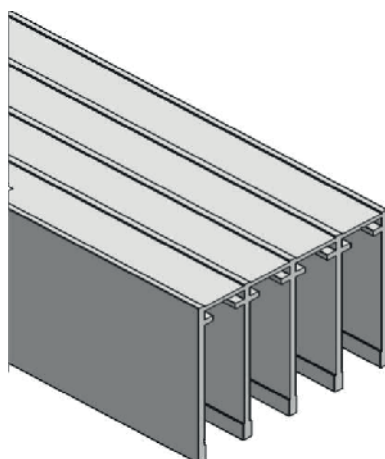


PROFILO SUPERIORE A 4 VIE - PER ANTE CON SOFT-CLOSE

Profilo perforato con interasse di 300 mm
 Lunghezza profili: 1996, 2496, 2996, 3496, 3996, 4996, 5996 mm
 Materiale: lega di alluminio
***Si consiglia di applicare lo spazzolino adesivo nel bordo inferiore per evitare il contatto del vetro con il profilo**



Codice	Finitura
80705041	Anodizzato naturale
80705043	Antracite RAL 7016
80705045	Bianco opaco RAL 9016

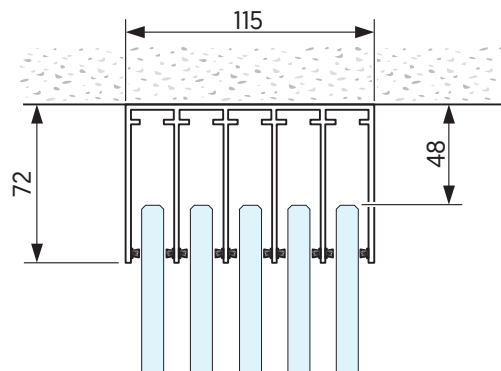
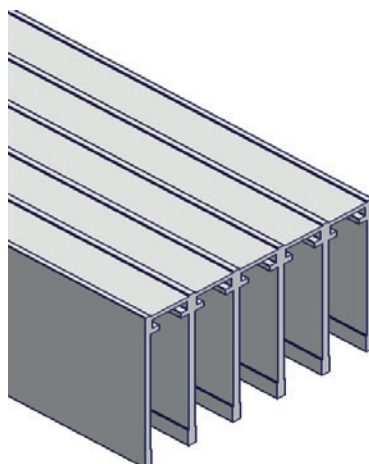


PROFILO SUPERIORE A 5 VIE - PER ANTE CON SOFT-CLOSE

Profilo perforato con interasse di 300 mm
 Lunghezza profili: 1996, 2496, 2996, 3496, 3996, 4996, 5996 mm
 Materiale: lega di alluminio
***Si consiglia di applicare lo spazzolino adesivo nel bordo inferiore per evitare il contatto del vetro con il profilo**

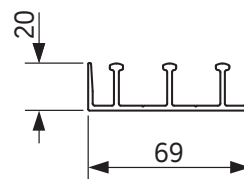
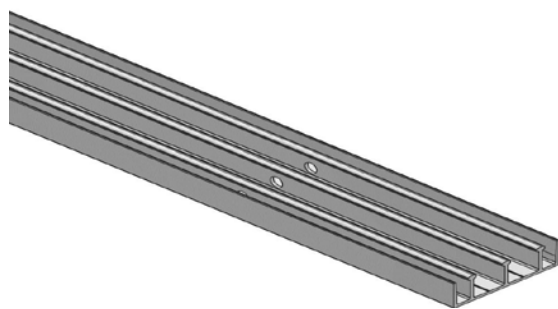


Codice	Finitura
80705051	Anodizzato naturale
80705053	Antracite RAL 7016
80705055	Bianco opaco RAL 9016



PROFILO INFERIORE A 3 VIE

Fori trasversali per il drenaggio delle acque piovane e per facilitare la rimozione dello sporco tra le vie di scorrimento
Lunghezza barre: 1996, 2496, 2996, 3496, 3996, 4996, 5996 mm
Materiale: lega di alluminio



Codice

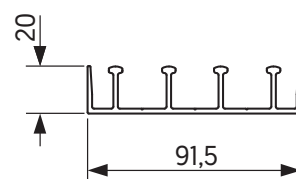
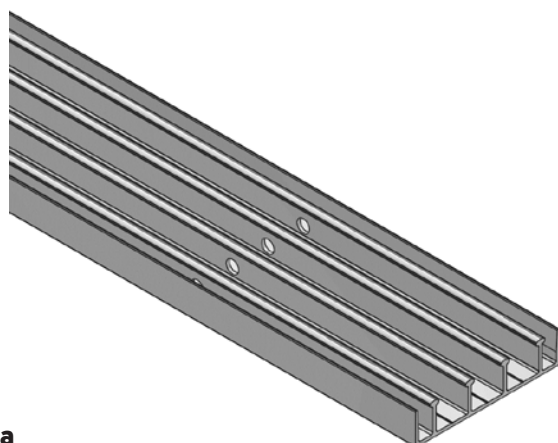
80705061

Finitura

Anodizzato naturale

PROFILO INFERIORE A 4 VIE

Fori trasversali per il drenaggio delle acque piovane e per facilitare la rimozione dello sporco tra le vie di scorrimento
Lunghezza barre: 1996, 2496, 2996, 3496, 3996, 4996, 5996 mm
Materiale: lega di alluminio



Codice

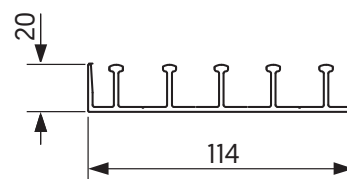
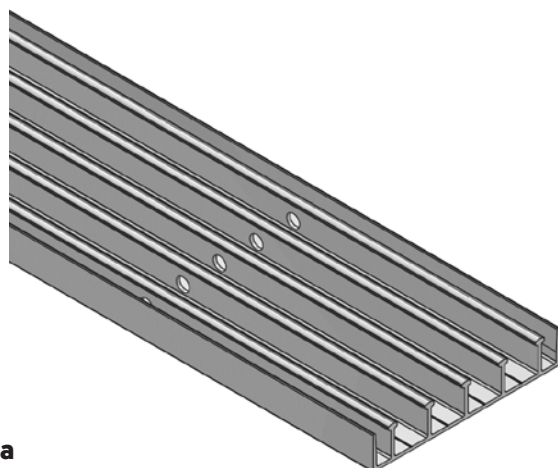
80705071

Finitura

Anodizzato naturale

PROFILO INFERIORE A 5 VIE

Fori trasversali per il drenaggio delle acque piovane e per facilitare la rimozione dello sporco tra le vie di scorrimento
Lunghezza barre: 1996, 2496, 2996, 3496, 3996, 4996, 5996 mm
Materiale: lega di alluminio



Codice

80705081

Finitura

Anodizzato naturale

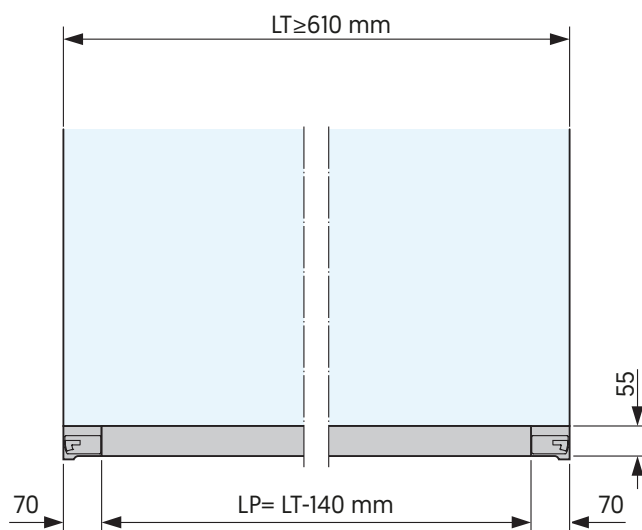
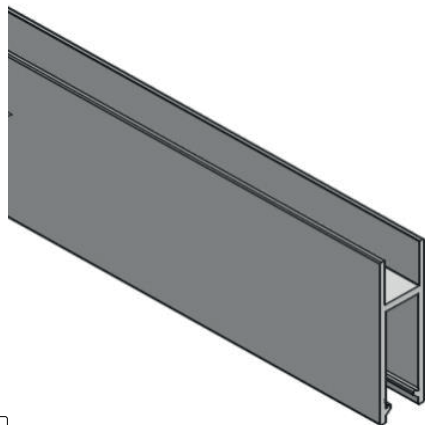
PROFILO PORTAVETRO

Non necessita di lavorazioni

Lunghezza barre: 1996, 2496, 2996, 3496, 3996, 4996, 5996 mm

Materiale: lega di alluminio

***N.B. Si consiglia di usare un vetro da 8 mm per ante con altezza fino a 1800mm, e un vetro da 10 mm per ante da 1800 a 2500 mm**



Codice	Finitura
80705091	Anodizzato naturale
80705093	Antracite RAL 7016
80705095	Bianco opaco RAL 9016

PROFILO VERTICALE A PARETE

Da utilizzarsi obbligatoriamente con adattatore e spazzolino

Lunghezza barre: 2496, 4996 mm

Materiale: lega di alluminio



Codice	Finitura
80705101	Anodizzato naturale
80705103	Antracite RAL 7016
80705105	Bianco opaco RAL 9016

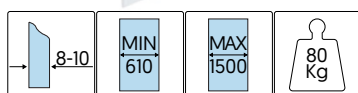
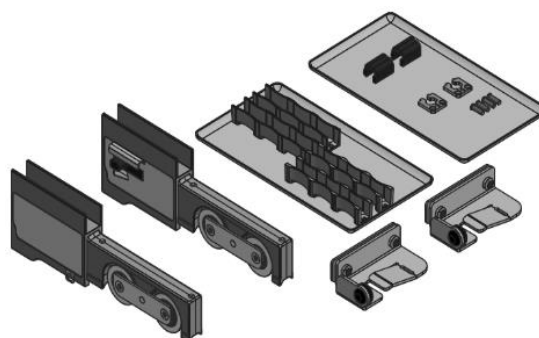
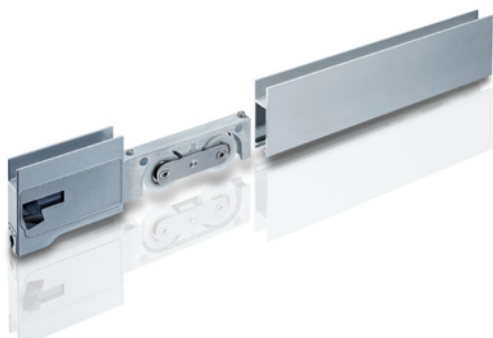
KIT ANTA SCORREVOLE SENZA SOFT-CLOSE

Sistema di antiscivolo interno

Comprendente di: 2 pattini, 2 fine corsa, 1 kit con fermo di sicurezza, 1 kit di centraggio

Materiale: lega di alluminio

*Vedi disegno a pag. 641 per determinare il lato di chiusura



Codice	Versione chiusura	Finitura
80705111	SX	Anodizzato naturale
80705113	SX	Antracite
80705115	SX	Bianco opaco
80705121	DX	Anodizzato naturale
80705123	DX	Antracite
80705125	DX	Bianco opaco

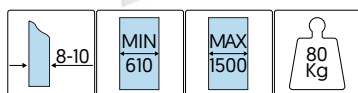
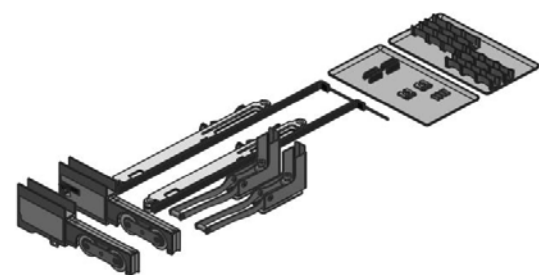
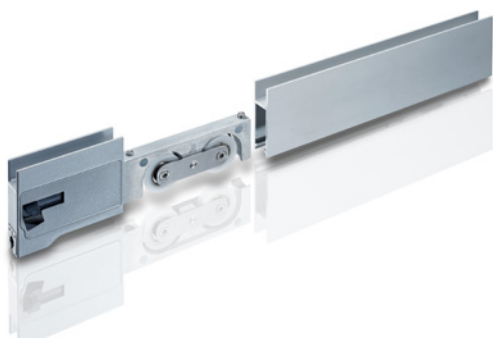
KIT ANTA SCORREVOLE CON SOFT-CLOSE

Sistema di antiscivolo interno

Comprendente di: 2 pattini, 2 fine corsa, 1 kit con fermo di sicurezza, 1 kit di centraggio

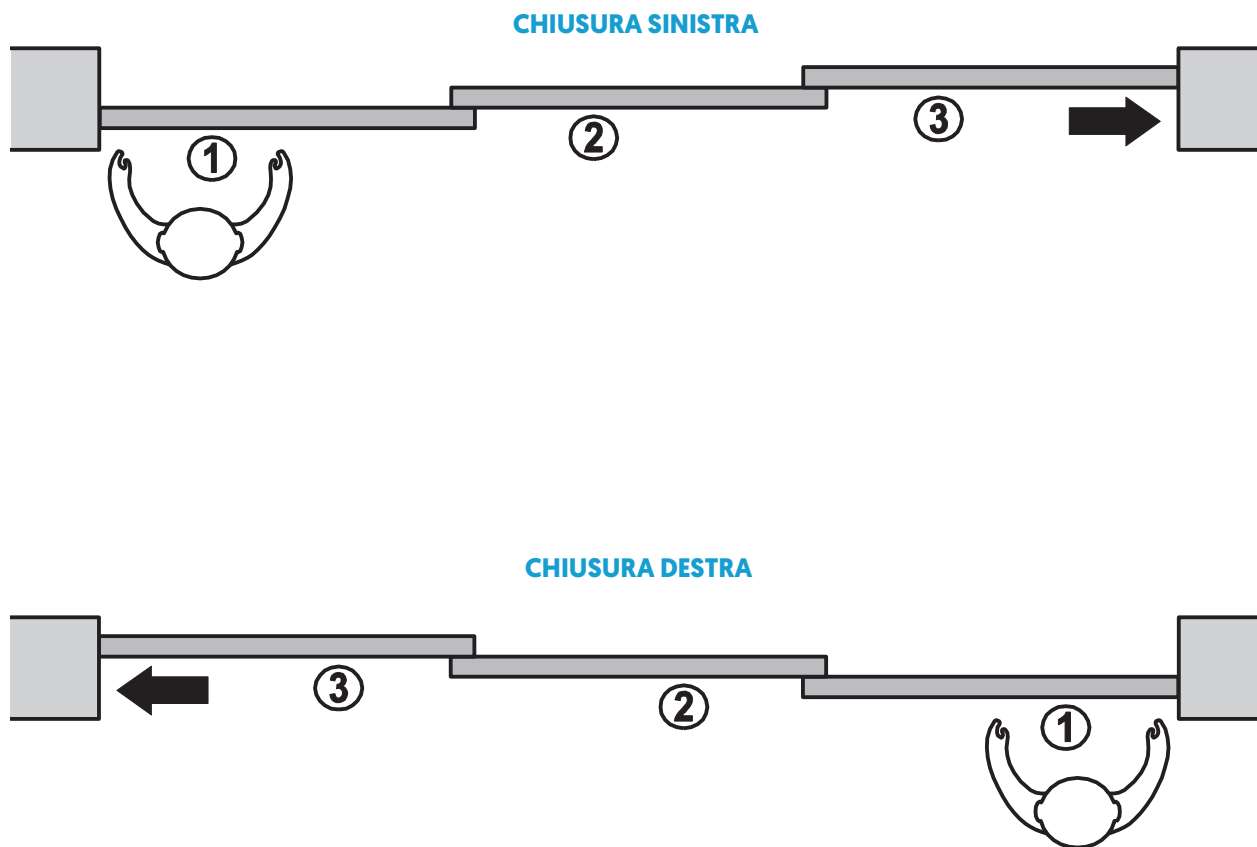
Materiale: lega di alluminio

*Vedi disegno a pag. 641 per determinare il lato di chiusura



Codice	Versione chiusura	Finitura
80705131	SX	Anodizzato naturale
80705133	SX	Antracite
80705135	SX	Bianco opaco
80705141	DX	Anodizzato naturale
80705143	DX	Antracite
80705145	DX	Bianco opaco

DETERMINAZIONE VERSO DEL SISTEMA

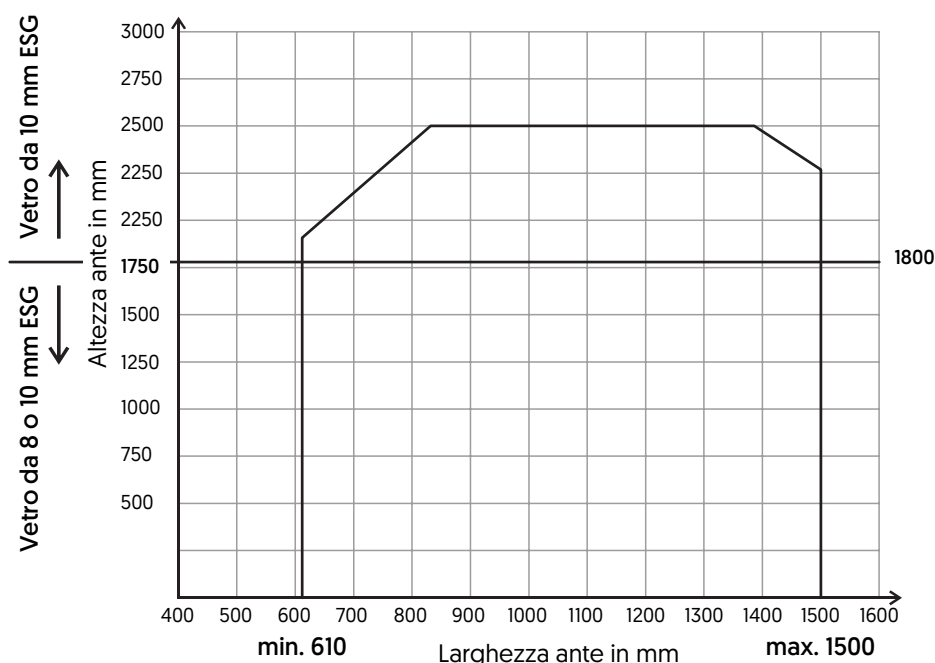


SCHEMA PER SVILUPPO ANTE

Schema per il calcolo delle ante in vetro in modo da rispettare larghezze, altezze e spessori in base alle dimensioni del vano. Il diagramma mostra solo quei valori che soddisfano la capacità di carico del vento del sistema in aree esterne secondo la normativa **EN 12211/12210**, con classe 4.

Si possono comunque realizzare ante con altezze maggiori in aree con minore carico di vento (es. in luoghi riparati sul lato sottovento di edificio).

Il limite massimo per l'altezza delle ante è 3200 mm con vetro da 10 mm.

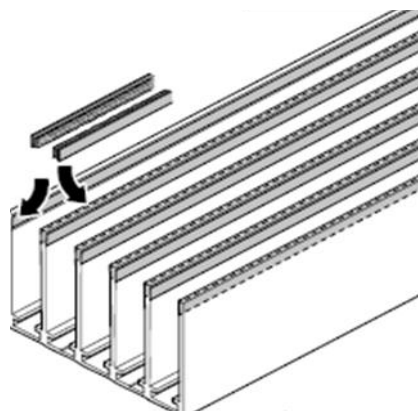


GUARNIZIONE ADESIVA PER PROFILO SUPERIORE CON SOFT-CLOSE

Considerare l'applicazione su entrambi i lati interni di ogni corsia del profilo superiore

Materiale: spazzolino in polipropilene

Codice	Per vetro	Quantità
80705301	8 mm	6 mt
80705303	8 mm	60 mt
80705305	10 mm	6 mt
80705307	10 mm	60 mt

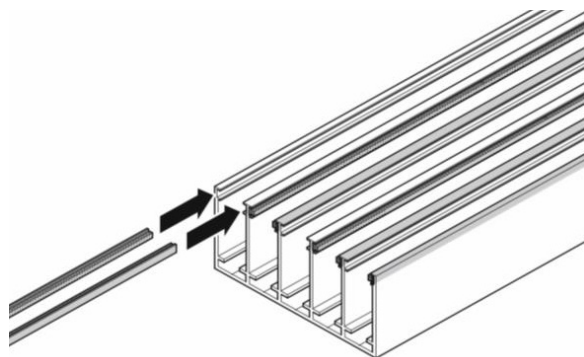


GUARNIZIONE AD INCASTRO PER PROFILO VERTICALE E SUPERIORE SENZA SOFT-CLOSE

Considerare l'applicazione su entrambi i lati interni del profilo verticale e su ogni corsia del profilo superiore

Materiale: spazzolino in polipropilene

Codice	Per vetro	Quantità
80705311	8 mm	6 mt
80705313	8 mm	60 mt
80705315	10 mm	6 mt
80705317	10 mm	60 mt



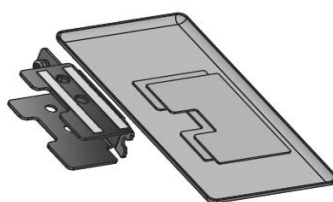
ADATTATORE PER PROFILO VERTICALE

Da installare alla base di ciascun profilo verticale
Funge da incontro con il pattino dell'anta che va a chiudersi sullo stesso profilo verticale

Materiale: lega di alluminio

*Da ordinare se si utilizza il profilo verticale

Codice	Finitura
80705151	Anodizzato naturale
80705153	Antracite RAL 7016
80705155	Bianco opaco RAL 9016



PROFILO ADESIVO CON SPAZZOLINO VETRO/VETRO

Da posizionare tra due vetri per ridurre il passaggio di aria

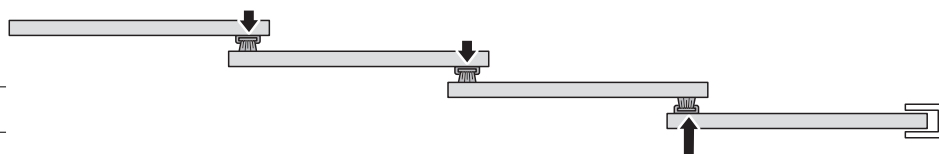
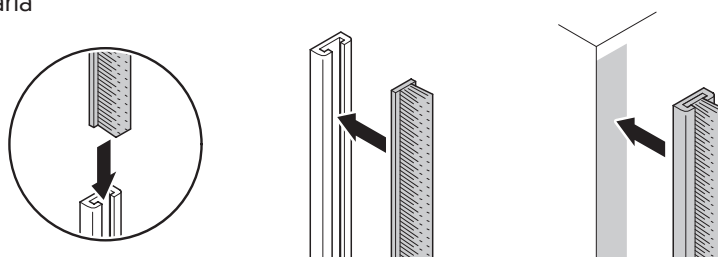
Possibilità di fissaggio anche sul bordo del vetro per

chiusura di sistemi ad angolo

Fissaggio mediante biadesivo

Lunghezza profilo: 2500 mm

Materiale: lega di alluminio



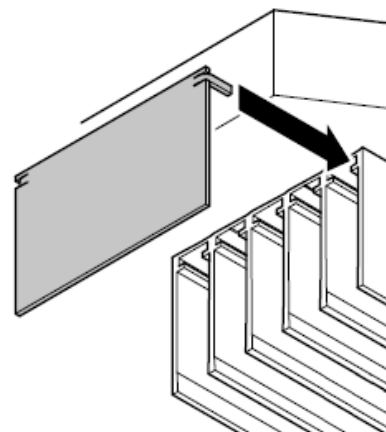
Codice	Per vetro
80705321	8 mm
80705323	10 mm

TAPPI LATERALI PER PROFILO SUPERIORE CON SOFT-CLOSE

Coppia di tappi

Materiale: lega di alluminio

Codice	Per profilo a	Finitura
80705161	3 vie	Anodizzato naturale
80705163	3 vie	Antracite RAL 7016
80705165	3 vie	Bianco opaco RAL 9016
80705171	4 vie	Anodizzato naturale
80705173	4 vie	Antracite RAL 7016
80705175	4 vie	Bianco opaco RAL 9016
80705181	5 vie	Anodizzato naturale
80705183	5 vie	Antracite RAL 7016
80705185	5 vie	Bianco opaco RAL 9016

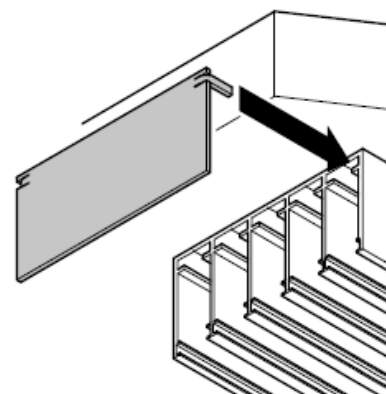


TAPPI LATERALI PER PROFILO SUPERIORE SENZA SOFT-CLOSE

Coppia di tappi

Materiale: lega di alluminio

Codice	Per profilo a	Finitura
80705191	3 vie	Anodizzato naturale
80705193	3 vie	Antracite RAL 7016
80705195	3 vie	Bianco opaco RAL 9016
80705201	4 vie	Anodizzato naturale
80705203	4 vie	Antracite RAL 7016
80705205	4 vie	Bianco opaco RAL 9016
80705211	5 vie	Anodizzato naturale
80705213	5 vie	Antracite RAL 7016
80705215	5 vie	Bianco opaco RAL 9016



TAPPI TERMINALE PER PROFILO INFERIORE

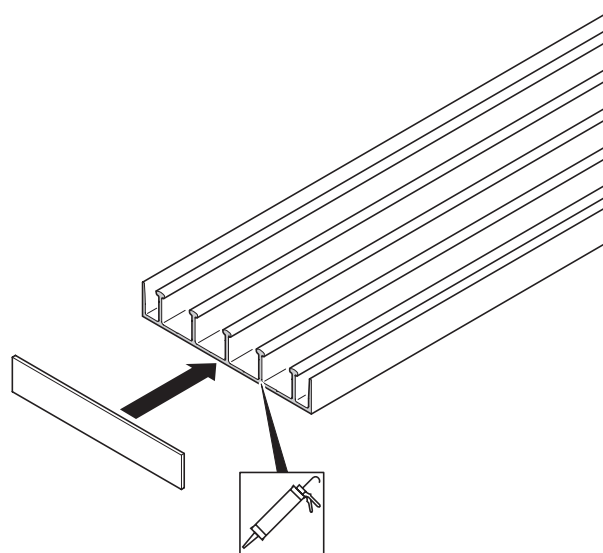
Coppia di tappi terminali

Fissaggio con silicone

Materiale: lega di alluminio

***Non è possibile installarli in un secondo momento**

Codice	Per profilo a	Finitura
80705221	3 vie	Anodizzato naturale
80705231	4 vie	Anodizzato naturale
80705241	5 vie	Anodizzato naturale



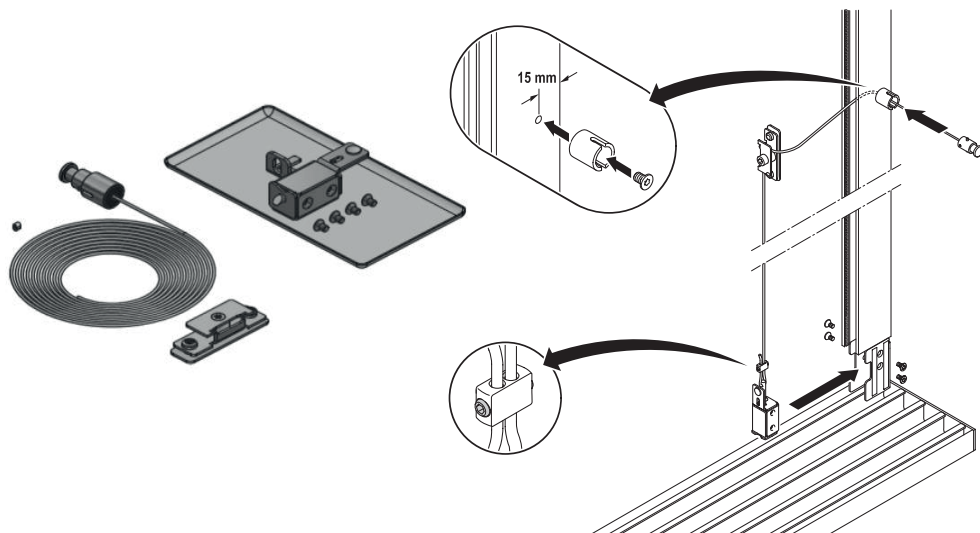
SERRATURA A FILO INTERNA A PARETE

Da installare sul profilo verticale per bloccare la prima anta
Considerare una serratura per ciascun profilo verticale
Necessaria la foratura del profilo verticale in corrispondenza
della serratura

Comprensivo di: 1 maniglia di trazione, 1 cavo in acciaio inox
da 1200 mm, 1 puleggia per cavi, 1 lucchetto, 1 contropiastra in
acciaio inox

Materiale: acciaio inox

***Aggiungere obbligatoriamente l'adattatore per profilo
verticale**



Codice

80705271

Finitura

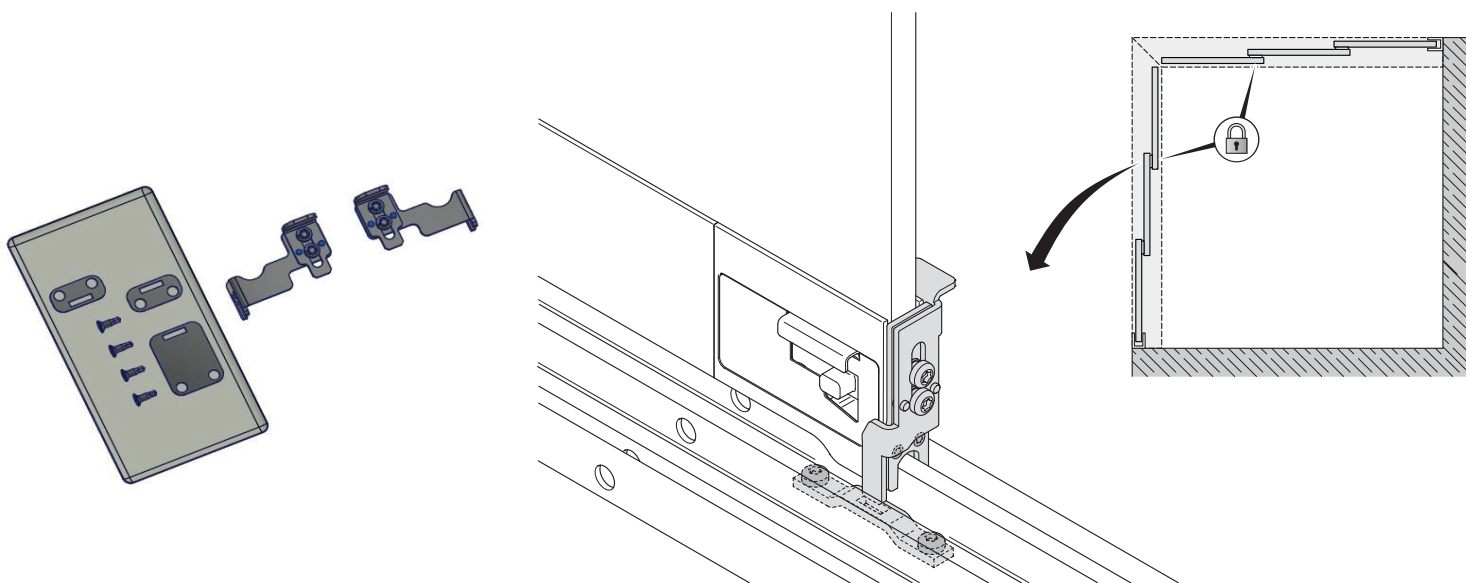
Inox sainato

SERRATURA A TERRA PER ANTE DOPPIE

Da installare sul profilo inferiore per bloccare ante
contrapposte o ad angolo

Comprensivo di: 1 serratura DX, 1 serratura SX, 2
contropiastre corte in acciaio inox, 1 contropiastra lunga
in acciaio inox

Materiale: acciaio inox



Codice

80705275

Finitura

Inox sainato

SERRATURA CON GANCIO

Serratura a vetro con cilindro europeo

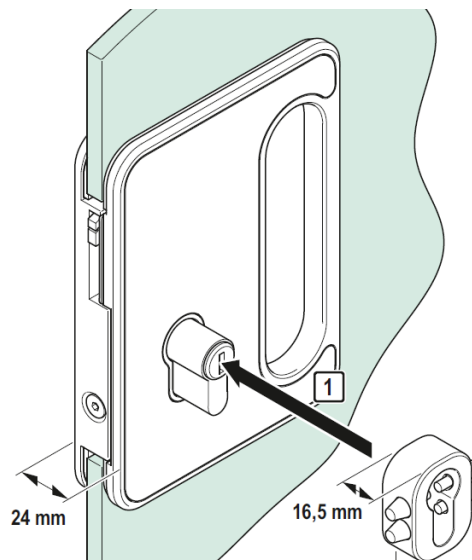
Cilindro europeo non incluso

Materiale: Alluminio

*Possibilità di richiedere la protezione con battuta per il cilindro



Codice	Finitura
80705251	Anodizzato naturale
80705253	Antracite RAL 7016
80705255	Bianco opaco RAL 9016

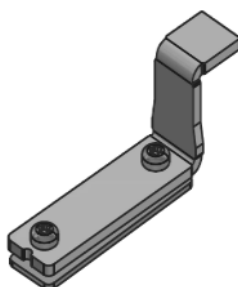


INCONTRO PER SERRATURA CON GANCIO

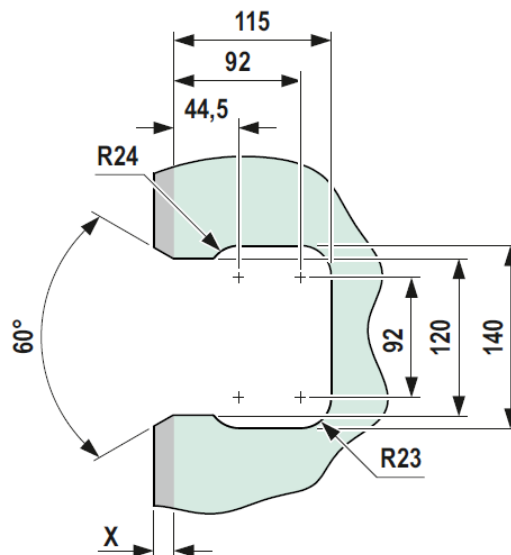
Da posizionare all'interno del profilo verticale per bloccare la serratura

Azionamento dall'interno o dall'esterno

Materiale: acciaio inox



Codice	Finitura
80705259	Inox sainato



CONTROCARTELLA A VETRO PER SERRATURA

Adatta per ante contrapposte

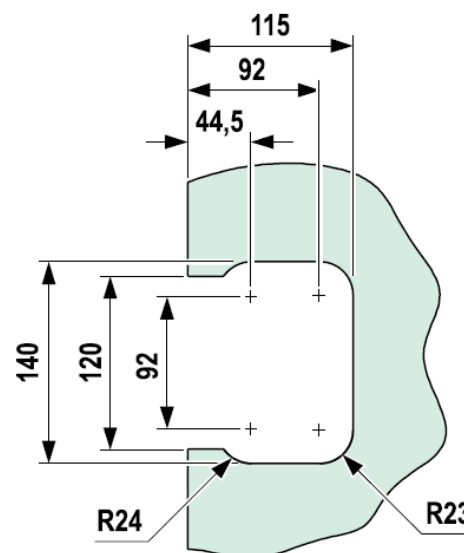
Da utilizzarsi con l'apposita serratura a vetro

Eseguire la stessa lavorazione su entrambe le ante

Materiale: Alluminio

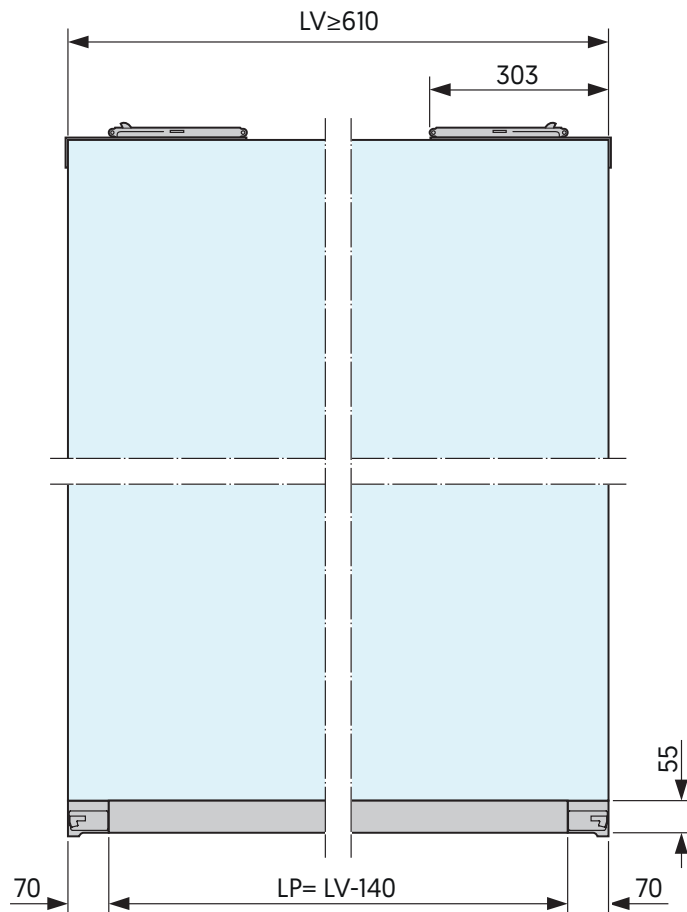
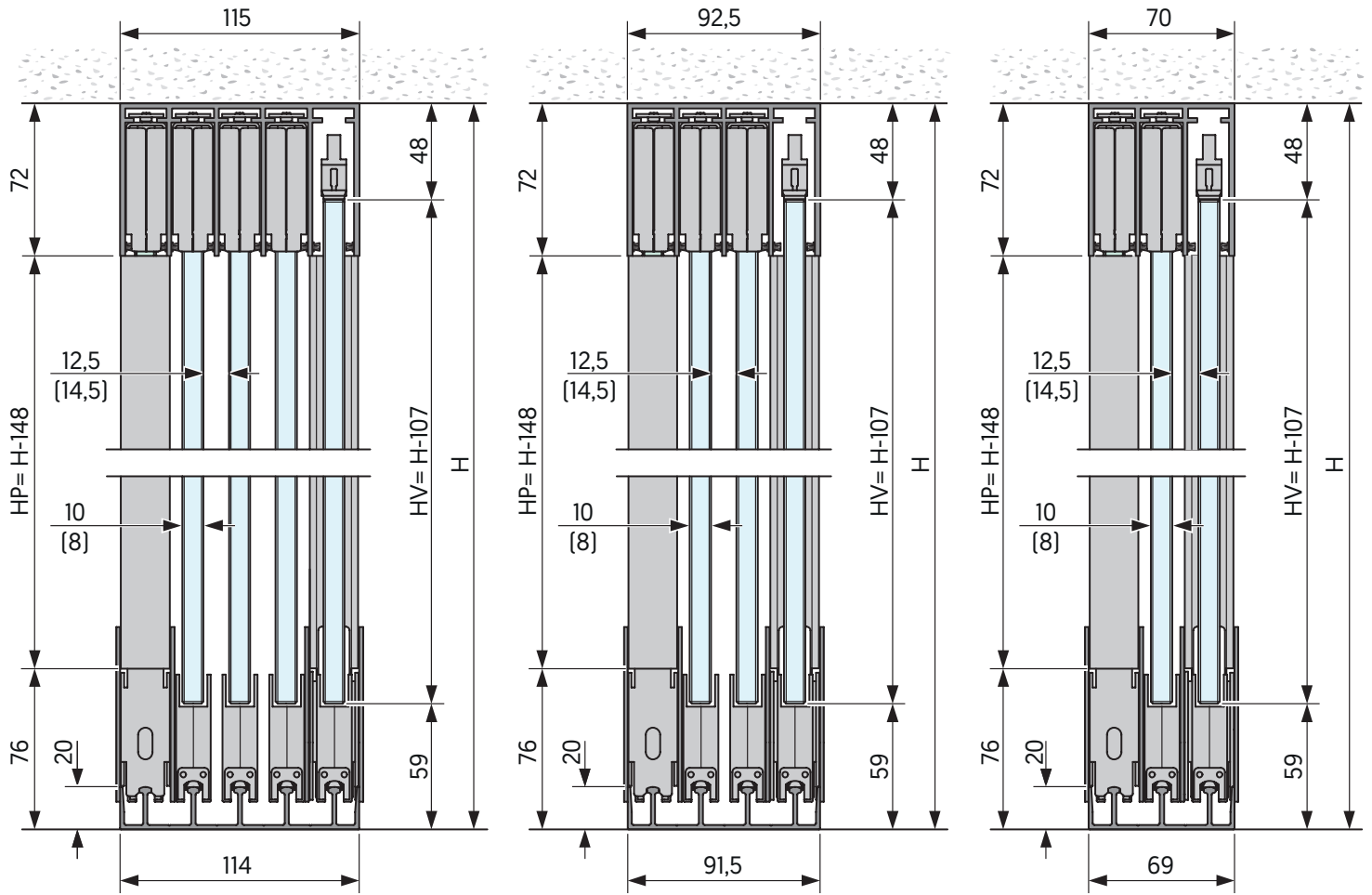


Codice	Finitura
80705261	Anodizzato naturale
80705263	Antracite RAL 7016
80705265	Bianco opaco RAL 9016

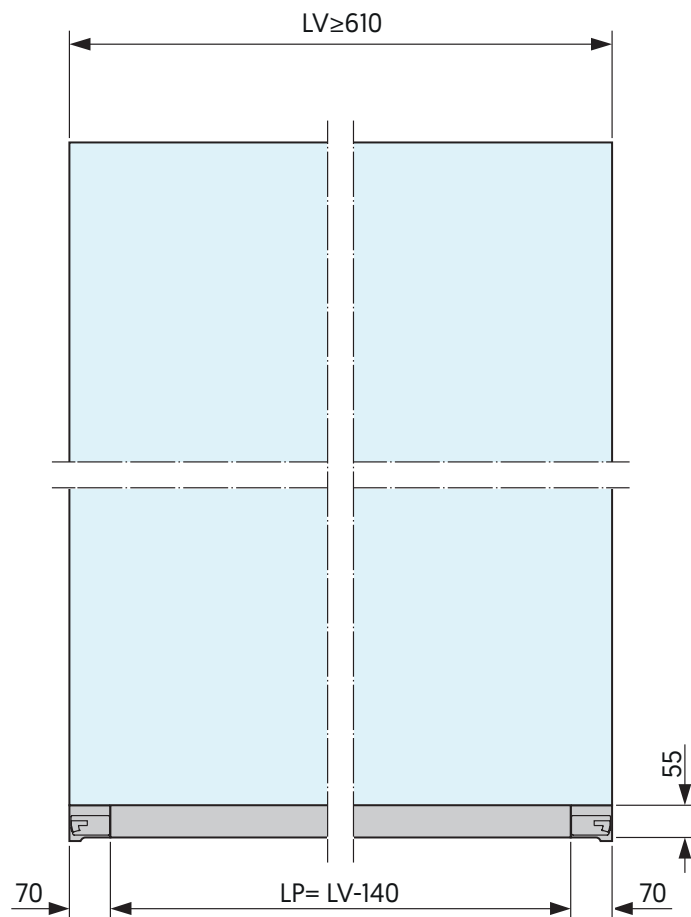
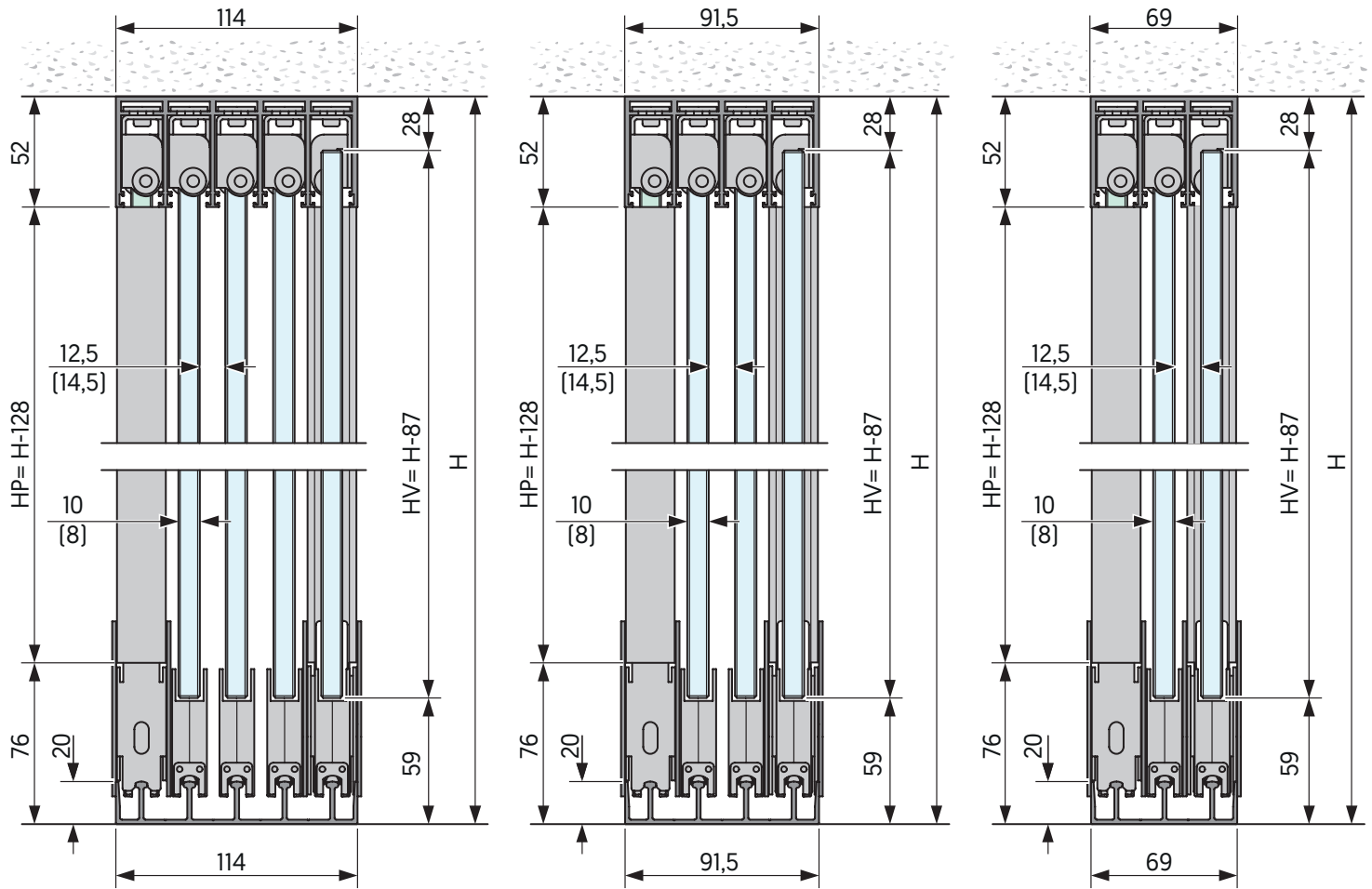


CALCOLO ALTEZZA VETRI PER SISTEMI CON SOFT-CLOSE

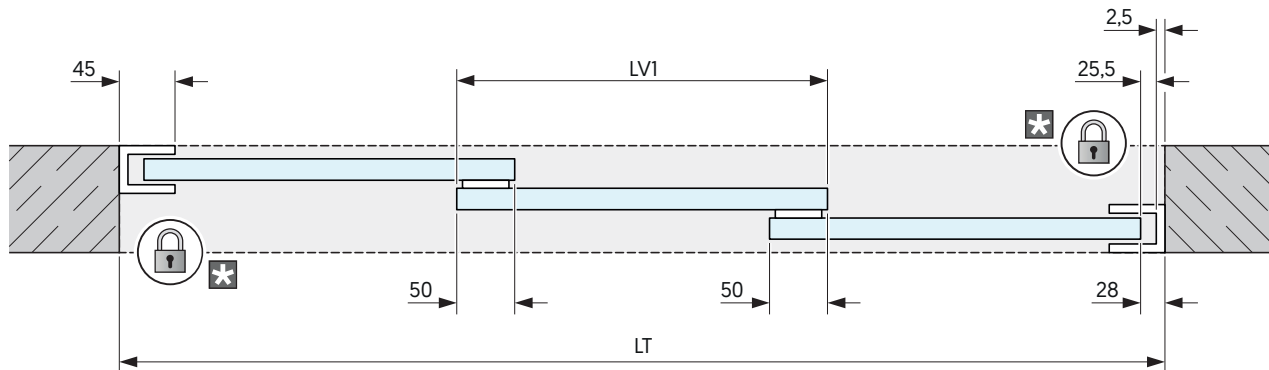
VETRATE PANORAMICHE



CALCOLO ALTEZZA VETRI PER SISTEMI SENZA SOFT-CLOSE

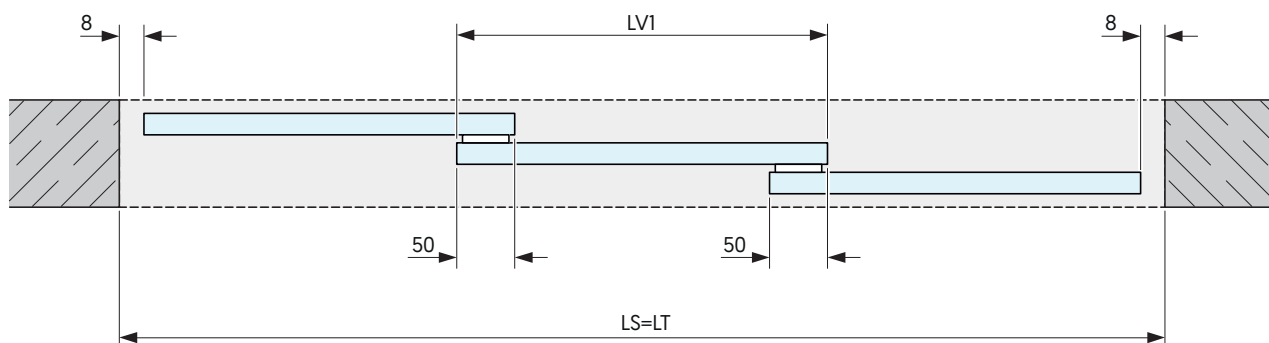


CALCOLO LARGHEZZA ANTE PER SISTEMA UNILATERALE CON PROFILI VERTICALI



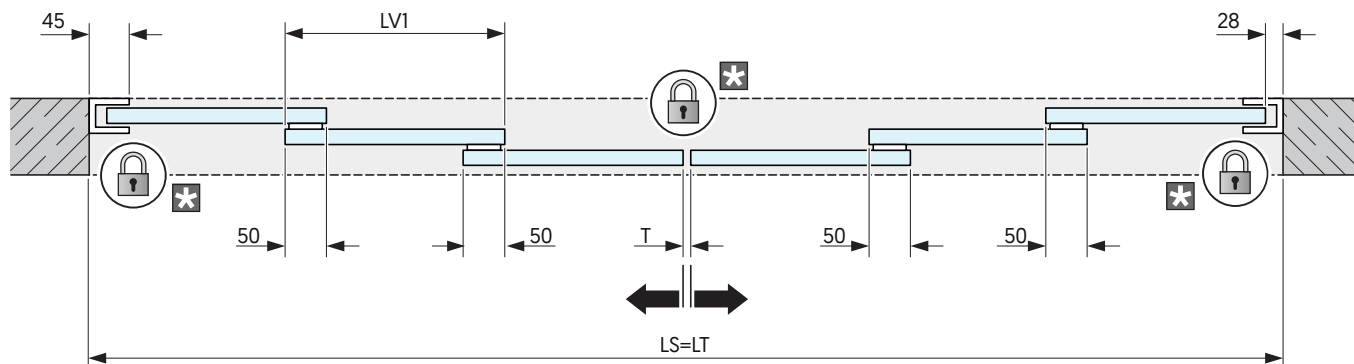
Legenda	Descrizione	Formula
LV1	Larghezza ante	$LV1 = [LT + (n1-1) \times 50 - 56] / n1$

CALCOLO LARGHEZZA ANTE PER SISTEMA UNILATERALE SENZA PROFILI VERTICALI



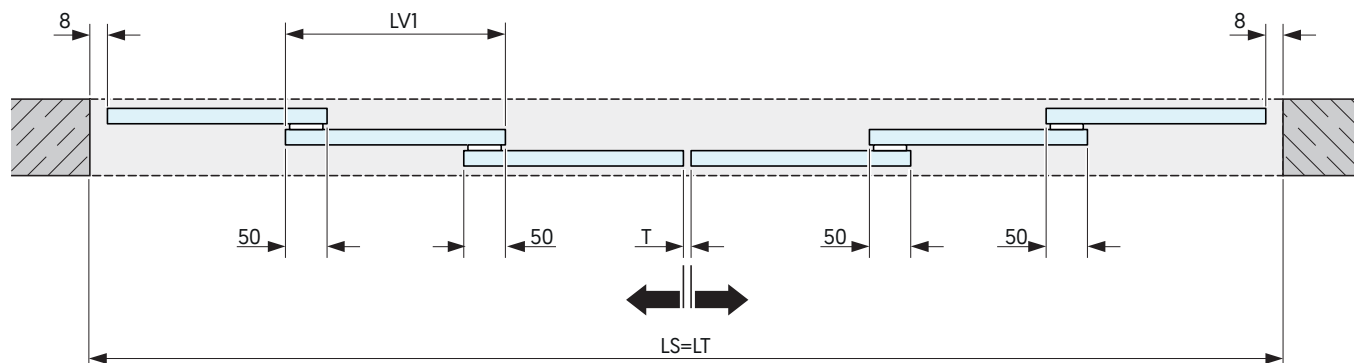
Legenda	Descrizione	Formula
LV1	Larghezza ante	$LV1 = [LT + (n1-1) \times 50 - 16] / n1$

CALCOLO LARGHEZZA ANTE PER SISTEMA BILATERALE CON PROFILI VERTICALI



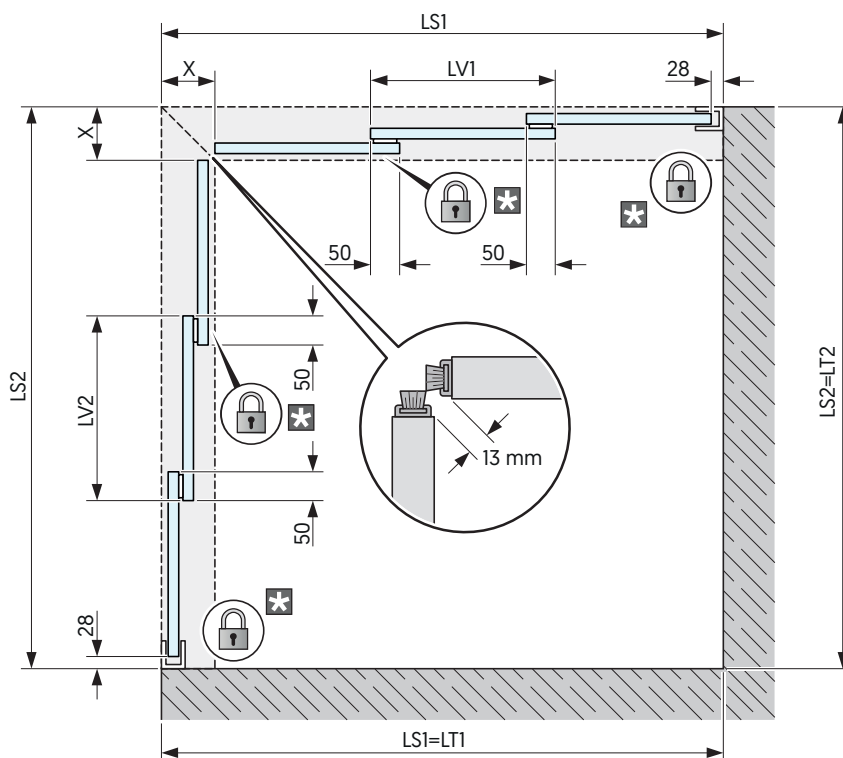
Legenda	Descrizione	Formula
LV1	Larghezza ante	$LV1 = [LT + (n1-2) \times 50 - 56 - T] / n1$

CALCOLO LARGHEZZA ANTE PER SISTEMA BILATERALE SENZA PROFILI VERTICALI



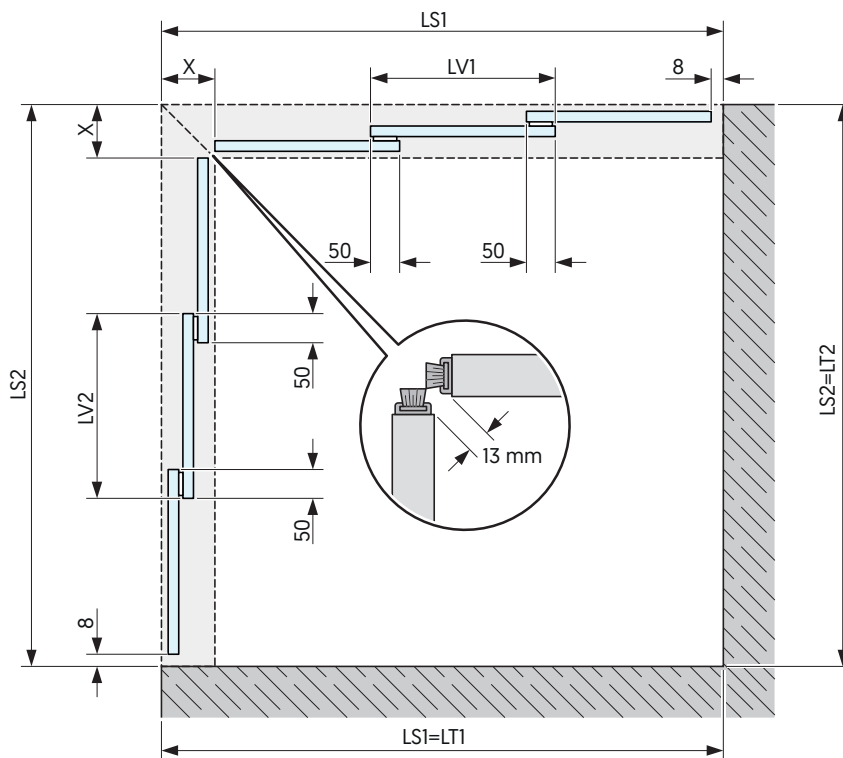
Legenda	Descrizione	Formula
LV1	Larghezza ante	$LV1 = [LT + (n1-2) \times 50 - 16 - T] / n1$

CALCOLO LARGHEZZA ANTE PER SISTEMA BILATERALE AD ANGOLO CON PROFILI VERTICALI



Legenda	Descrizione	Formula
LV1	Larghezza ante	$LV1 = [LT1 + (n1 - 1) \times 50 - X - 28] / n1$
LV2	Larghezza ante	$LV2 = [LT2 + (n2 - 1) \times 50 - X - 28] / n2$

CALCOLO LARGHEZZA ANTE PER SISTEMA BILATERALE AD ANGOLO SENZA PROFILI VERTICALI



Legenda	Descrizione	Formula
LV1	Larghezza ante	$LV1 = [LT1 + (n1 - 1) \times 50 - X - 8] / n1$
LV2	Larghezza ante	$LV2 = [LT2 + (n2 - 1) \times 50 - X - 8] / n2$

VETRATE PANORAMICHE



FL-EX



FL-EX è un sistema per vetrate panoramiche con scorrimento a trascinamento e fascioni in alluminio, che non prevede lavorazioni sul vetro.

Lo scarico del peso a terra lo rende ideale per pergole, bar, gelaterie e ristoranti e tutti i dehors che non hanno la possibilità di fissaggio strutturale superiore.

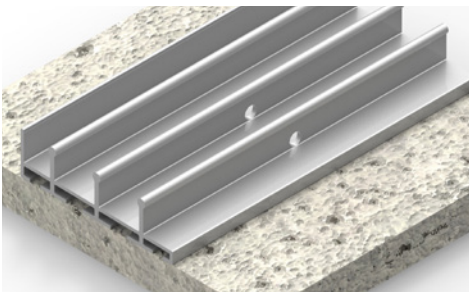
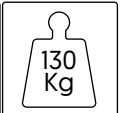
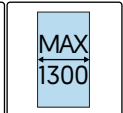
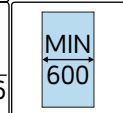
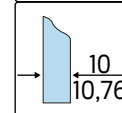
Lo scorrimento fluido offre la possibilità di avere aperture ambidestre con il trascinamento delle ante e bloccaggio laterale.

Le guide inferiori di scorrimento sono disponibili in 3 diverse configurazioni, anche con guida incassata e sono studiati per abbattere le barriere architettoniche.

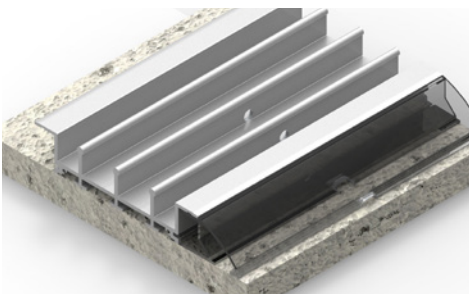
Massima scorrevolezza grazie al carrello con doppia ruota e cuscinetti a sfera in acciaio con portata fino a 130 Kg e regolazione di ± 4 mm.



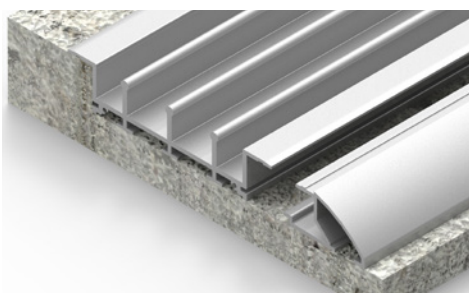
NO TACCA



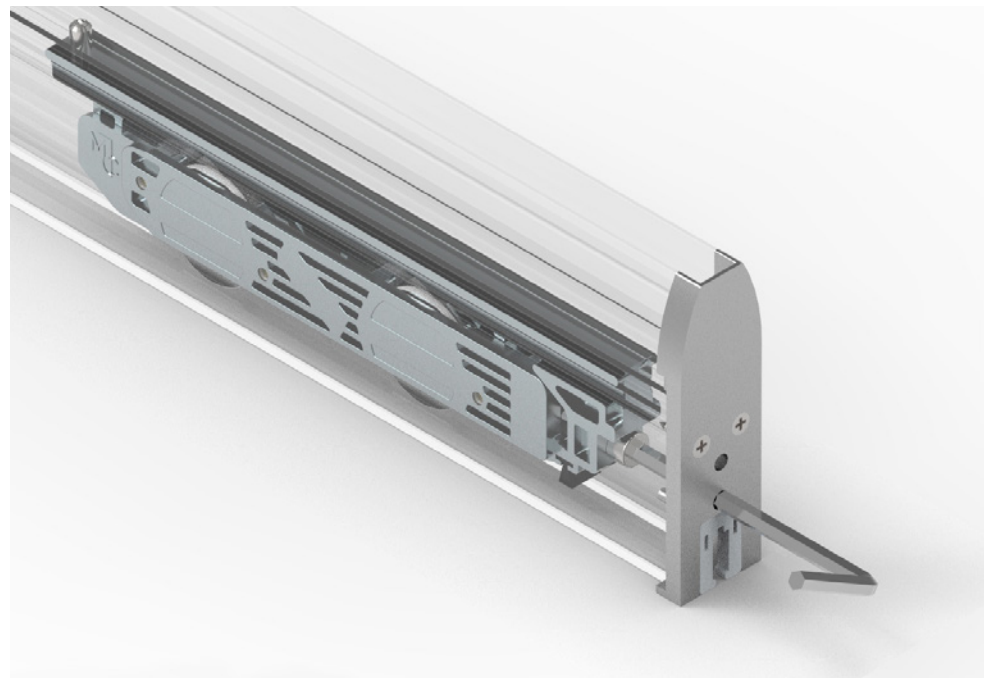
GUIDA IN APPOGGIO STANDARD



GUIDA CON BECCO D'OCA

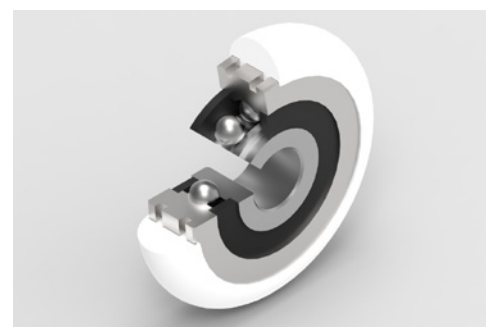


GUIDA INCASSATA



Il sistema FL-EX ha superato i seguenti test secondo gli standard previsti dalle normative europee:

- 100.000 cicli di scorrimento
- Certificazione classe 6 (carico vento per tende oscuranti EN 13561)
- Certificazione classe 1 (carico vento del serramento EN 12211)



KIT 2 ANTE SCORREVOLI - LARGHEZZA MAX VANO 2600 mm

Sistema fornito preassemblato, con profili tagliati e lavorati su misura, pronti per la posa in opera

Comprensivo di: profilo superiore, profilo inferiore, profili portavetro, profili verticali, kit anta A con carrelli di scorrimento, antiscarrucolamento, terminali di trascinamento e autoblocco, kit anta B con carrelli di scorrimento, antiscarrucolamento e terminali di trascinamento, guarnizioni con labbro laterale, spazzolino per portavetro e profili verticali, spazzolino per profilo superiore, biadesivo VHB

Vaschette laterali per bloccaggio anta su profilo verticale

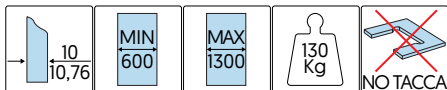
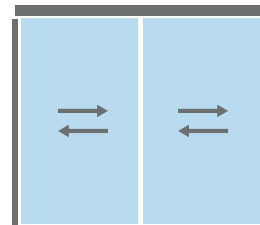
I carrelli forniti hanno una portata fino a 130Kg

Possibilità di richiedere i carrelli con portata 80Kg per ante con dimensioni ridotte

Terminali con finitura abbinata al profilo portavetro

Materiale: lega di alluminio

***Disponibili altre finiture RAL su richiesta**



Codice	Guida inferiore	Finitura
80700501	Standard in appoggio	Anodizzato naturale
80700505	Standard in appoggio	Bianco opaco RAL 9010

KIT 2+2 ANTE SCORREVOLI - LARGHEZZA MAX VANO 5200 mm

Sistema con ante contrapposte fornito preassemblato, con profili tagliati e lavorati su misura, pronti per la posa in opera

Comprensivo di: profilo superiore, profilo inferiore, profili portavetro, profili verticali, kit anta A con carrelli di scorrimento, antiscarrucolamento, terminali di trascinamento e autoblocco, kit anta B con carrelli di scorrimento, antiscarrucolamento e terminali di trascinamento, guarnizioni con labbro laterale, spazzolino per portavetro e profili verticali, spazzolino per profilo superiore, biadesivo VHB

Vaschette laterali per bloccaggio anta su profilo verticale

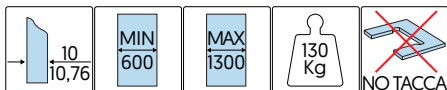
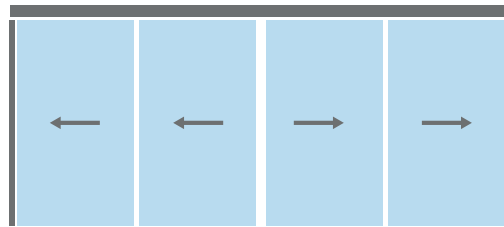
I carrelli forniti hanno una portata fino a 130Kg

Possibilità di richiedere i carrelli con portata 80Kg per ante con dimensioni ridotte

Terminali con finitura abbinata al profilo portavetro

Materiale: lega di alluminio

***Disponibili altre finiture RAL su richiesta**



Codice	Guida inferiore	Finitura
80700503	Standard in appoggio	Anodizzato naturale
80700507	Standard in appoggio	Bianco opaco RAL 9010

KIT 3 ANTE SCORREVOLI - LARGHEZZA MAX VANO 3900 mm

Sistema fornito preassemblato, con profili tagliati e lavorati su misura, pronti per la posa in opera
 Comprensivo di: profilo superiore, profilo inferiore, profili portavetro, profili verticali, kit anta A con carrelli di scorrimento, antiscarrucolamento, terminali di trascinamento e autoblocco, kit anta B con carrelli di scorrimento, antiscarrucolamento e terminali di trascinamento, guarnizioni con labbro laterale, spazzolino per portavetro e profili verticali, spazzolino per profilo superiore, biadesivo VHB

Vaschette laterali per bloccaggio anta su profilo verticale

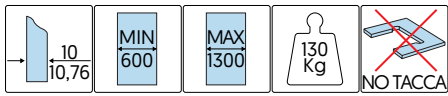
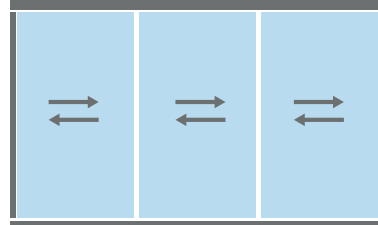
I carrelli forniti hanno una portata fino a 130Kg

Possibilità di richiedere i carrelli con portata 80Kg per ante con dimensioni ridotte

Terminali con finitura abbinata al profilo portavetro

Materiale: lega di alluminio

***Disponibili altre finiture RAL su richiesta**



Codice	Guida inferiore	Finitura
80700401	In appoggio	Anodizzato naturale
80700405	In appoggio	Bianco opaco RAL 9010
80700421	A becco d'oca	Anodizzato naturale
80700425	A becco d'oca	Bianco opaco RAL 9010
80700411	Incassata	Anodizzato naturale
80700415	Incassata	Bianco opaco RAL 9010

KIT 3+3 ANTE SCORREVOLI - LARGHEZZA MAX VANO 7800 mm

Sistema con ante contrapposte fornito preassemblato, con profili tagliati e lavorati su misura, pronti per la posa in opera
 Comprensivo di: profilo superiore, profilo inferiore, profili portavetro, profili verticali, kit anta A con carrelli di scorrimento, antiscarrucolamento, terminali di trascinamento e autoblocco,

kit anta B con carrelli di scorrimento, antiscarrucolamento e terminali di trascinamento, guarnizioni con labbro laterale, spazzolino per portavetro e profili verticali, spazzolino per profilo superiore, biadesivo VHB

Vaschette laterali per bloccaggio anta su profilo verticale

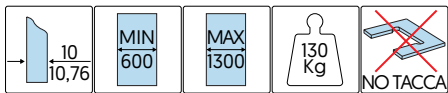
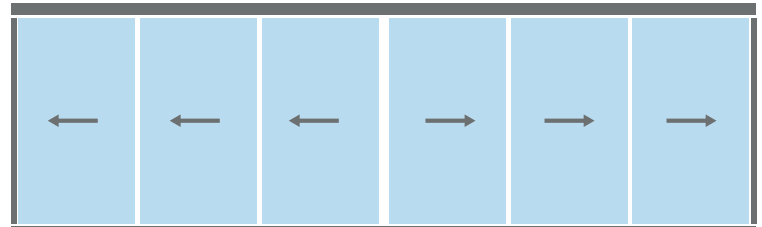
I carrelli forniti hanno una portata fino a 130Kg

Possibilità di richiedere i carrelli con portata 80Kg per ante con dimensioni ridotte

Terminali con finitura abbinata al profilo portavetro

Materiale: lega di alluminio

***Disponibili altre finiture RAL su richiesta**



Codice	Guida inferiore	Finitura
80700403	In appoggio	Anodizzato naturale
80700407	In appoggio	Bianco opaco RAL 9010
80700423	A becco d'oca	Anodizzato naturale
80700427	A becco d'oca	Bianco opaco RAL 9010
80700413	Incassata	Anodizzato naturale
80700417	Incassata	Bianco opaco RAL 9010

KIT 4 ANTE SCORREVOLI - LARGHEZZA MAX VANO 5200 mm

Sistema fornito preassemblato, con profili tagliati e lavorati su misura, pronti per la posa in opera

Comprensivo di: profilo superiore, profilo inferiore, profili portavetro, profili verticali, kit anta A con carrelli di scorrimento, antiscarrucolamento, terminali di trascinamento e autoblocco, kit anta B con carrelli di scorrimento, antiscarrucolamento e terminali di trascinamento, guarnizioni con labbro laterale, spazzolino per portavetro e profili verticali, spazzolino per profilo superiore, biadesivo VHB

Vaschette laterali per bloccaggio anta su profilo verticale

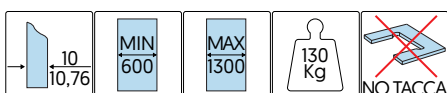
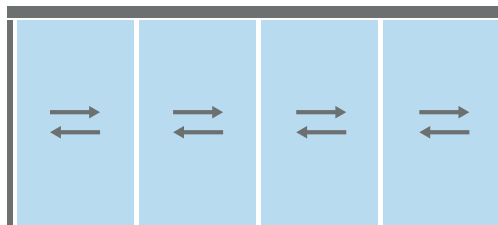
I carrelli forniti hanno una portata fino a 130Kg

Possibilità di richiedere i carrelli con portata 80Kg per ante con dimensioni ridotte

Terminali con finitura abbinata al profilo portavetro

Materiale: lega di alluminio

***Disponibili altre finiture RAL su richiesta**



Codice	Guida inferiore	Finitura
80700431	In appoggio	Anodizzato naturale
80700435	In appoggio	Bianco opaco RAL 9010
80700451	A becco d'oca	Anodizzato naturale
80700455	A becco d'oca	Bianco opaco RAL 9010
80700441	Incassata	Anodizzato naturale
80700445	Incassata	Bianco opaco RAL 9010

KIT 4+4 ANTE SCORREVOLI - LARGHEZZA MAX VANO 10.400 mm

Sistema con ante contrapposte fornito preassemblato, con profili tagliati e lavorati su misura, pronti per la posa in opera

Comprensivo di: profilo superiore, profilo inferiore, profili portavetro, profili verticali, kit anta A con carrelli di scorrimento, antiscarrucolamento, terminali di trascinamento e autoblocco, kit anta B con carrelli di scorrimento, antiscarrucolamento e terminali di trascinamento, guarnizioni con labbro laterale, spazzolino per portavetro e profili verticali, spazzolino per profilo superiore, biadesivo VHB

Vaschette laterali per bloccaggio anta su profilo verticale

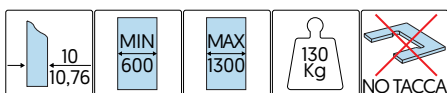
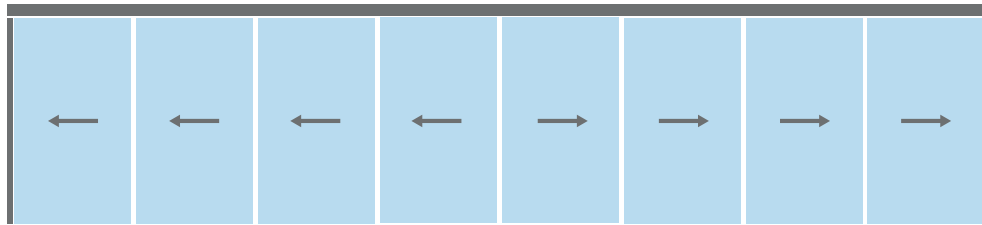
I carrelli forniti hanno una portata fino a 130Kg

Possibilità di richiedere i carrelli con portata 80Kg per ante con dimensioni ridotte

Terminali con finitura abbinata al profilo portavetro

Materiale: lega di alluminio

***Disponibili altre finiture RAL su richiesta**



Codice	Guida inferiore	Finitura
80700433	In appoggio	Anodizzato naturale
80700437	In appoggio	Bianco opaco RAL 9010
80700453	A becco d'oca	Anodizzato naturale
80700457	A becco d'oca	Bianco opaco RAL 9010
80700443	Incassata	Anodizzato naturale
80700447	Incassata	Bianco opaco RAL 9010

KIT 5 ANTE SCORREVOLI - LARGHEZZA MAX VANO 6500 mm

Sistema fornito preassemblato, con profili tagliati e lavorati su misura, pronti per la posa in opera
 Comprensivo di: profilo superiore, profilo inferiore, profili portavetro, profili verticali, kit anta A con carrelli di scorrimento, antiscarrucolamento, terminali di trascinamento e autoblocco, kit anta B con carrelli di scorrimento, antiscarrucolamento e terminali di trascinamento, guarnizioni con labbro laterale, spazzolino per portavetro e profili verticali, spazzolino per profilo superiore, biadesivo VHB

Vaschette laterali per bloccaggio anta su profilo verticale

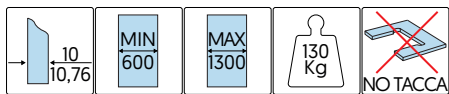
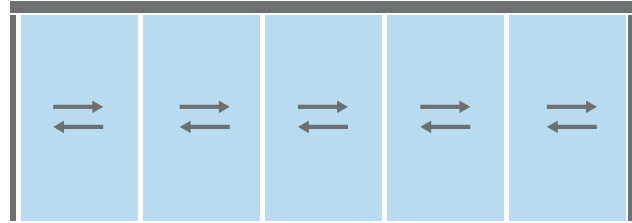
I carrelli forniti hanno una portata fino a 130Kg

Possibilità di richiedere i carrelli con portata 80Kg per ante con dimensioni ridotte

Terminali con finitura abbinata al profilo portavetro

Materiale: lega di alluminio

***Disponibili altre finiture RAL su richiesta**



Codice	Guida inferiore	Finitura
80700461	In appoggio	Anodizzato naturale
80700465	In appoggio	Bianco opaco RAL 9010
80700481	A becco d'oca	Anodizzato naturale
80700485	A becco d'oca	Bianco opaco RAL 9010
80700471	Incassata	Anodizzato naturale
80700475	Incassata	Bianco opaco RAL 9010

KIT 5+5 ANTE SCORREVOLI - LARGHEZZA MAX VANO 13.000 mm

Sistema con ante contrapposte fornito preassemblato, con profili tagliati e lavorati su misura, pronti per la posa in opera
 Comprensivo di: profilo superiore, profilo inferiore, profili portavetro, profili verticali, kit anta A con carrelli di scorrimento, antiscarrucolamento, terminali di trascinamento e autoblocco, kit anta B con carrelli di scorrimento, antiscarrucolamento e terminali di trascinamento, guarnizioni con labbro laterale, spazzolino per portavetro e profili verticali, spazzolino per profilo superiore, biadesivo VHB

Vaschette laterali per bloccaggio anta su profilo verticale

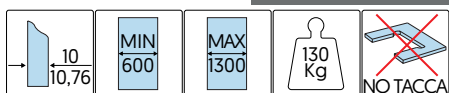
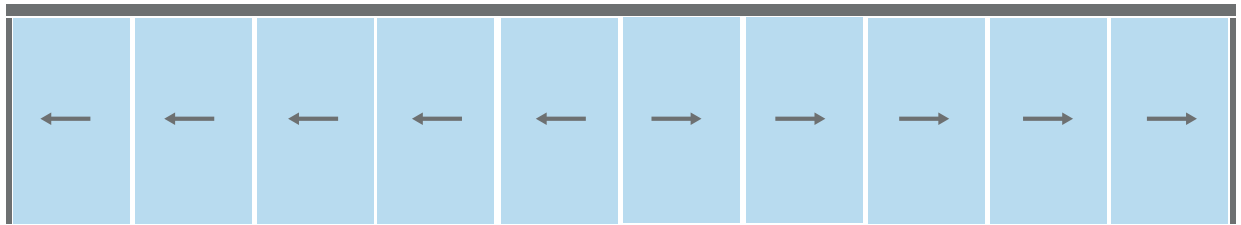
I carrelli forniti hanno una portata fino a 130Kg

Possibilità di richiedere i carrelli con portata 80Kg per ante con dimensioni ridotte

Terminali con finitura abbinata al profilo portavetro

Materiale: lega di alluminio

***Disponibili altre finiture RAL su richiesta**



Codice	Guida inferiore	Finitura
80700463	In appoggio	Anodizzato naturale
80700467	In appoggio	Bianco opaco RAL 9010
80700483	A becco d'oca	Anodizzato naturale
80700487	A becco d'oca	Bianco opaco RAL 9010
80700473	Incassata	Anodizzato naturale
80700477	Incassata	Bianco opaco RAL 9010

KIT 6 ANTE SCORREVOLI - LARGHEZZA MAX VANO 7800 mm

Sistema fornito preassemblato, con profili tagliati e lavorati su misura, pronti per la posa in opera

Comprensivo di: profilo superiore, profilo inferiore, profili portavetro, profili verticali, kit anta A con carrelli di scorrimento, antiscarrucolamento, terminali di trascinamento e autoblocco, kit anta B con carrelli di scorrimento, antiscarrucolamento e terminali di trascinamento, guarnizioni con labbro laterale, spazzolino per portavetro e profili verticali, spazzolino per profilo superiore, biadesivo VHB

Vaschette laterali per bloccaggio anta su profilo verticale

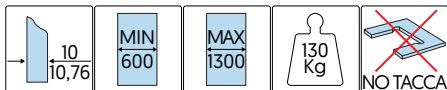
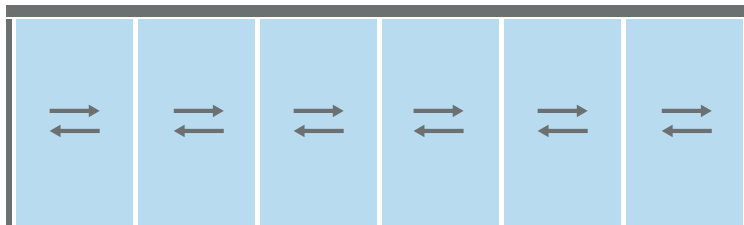
I carrelli forniti hanno una portata fino a 130Kg

Possibilità di richiedere i carrelli con portata 80Kg per ante con dimensioni ridotte

Terminali con finitura abbinata al profilo portavetro

Materiale: lega di alluminio

***Disponibili altre finiture RAL su richiesta**



Codice	Guida inferiore	Finitura
80700491	In appoggio	Anodizzato naturale
80700495	In appoggio	Bianco opaco RAL 9010

KIT 6+6 ANTE SCORREVOLI - LARGHEZZA MAX VANO 15.600 mm

Sistema con ante contrapposte fornito preassemblato, con profili tagliati e lavorati su misura, pronti per la posa in opera

Comprensivo di: profilo superiore, profilo inferiore, profili portavetro, profili verticali, kit anta A con carrelli di scorrimento, antiscarrucolamento, terminali di trascinamento e autoblocco, kit anta B con carrelli di scorrimento, antiscarrucolamento e terminali di trascinamento, guarnizioni con labbro laterale, spazzolino per portavetro e profili verticali, spazzolino per profilo superiore, biadesivo VHB

Vaschette laterali per bloccaggio anta su profilo verticale

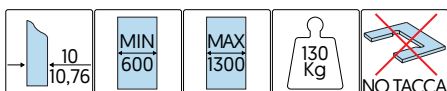
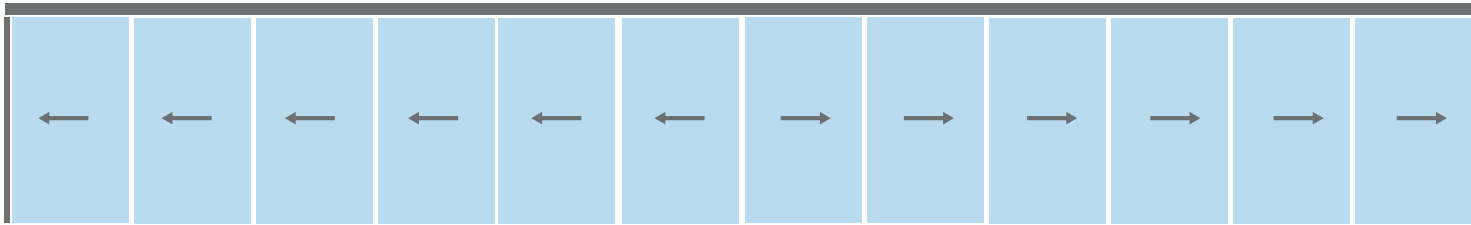
I carrelli forniti hanno una portata fino a 130Kg

Possibilità di richiedere i carrelli con portata 80Kg per ante con dimensioni ridotte

Terminali con finitura abbinata al profilo portavetro

Materiale: lega di alluminio

***Disponibili altre finiture RAL su richiesta**



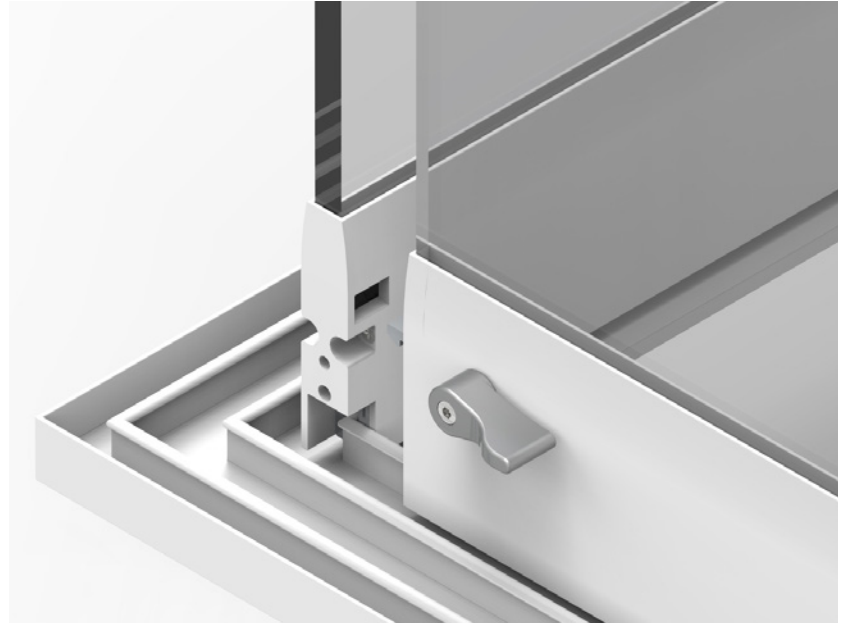
Codice	Guida inferiore	Finitura
80700493	In appoggio	Anodizzato naturale
80700497	In appoggio	Bianco opaco RAL 9010

VERSIONE AD ANGOLO A 90°

Supplemento da considerare per sistemi con chiusura delle ante sull'angolo

Lavorazione del profilo portavetro per il bloccaggio tra le ante

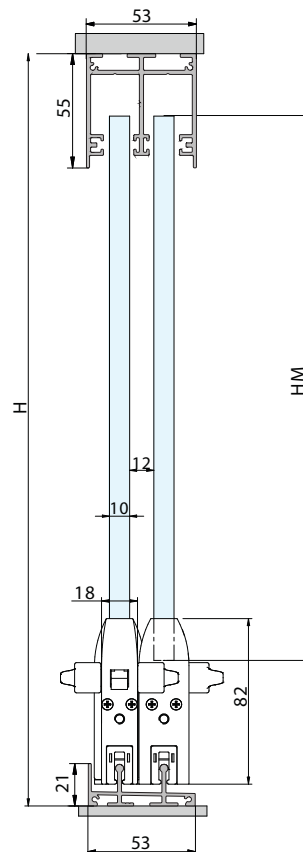
Staffa a 90° per allineamento guide inferiori



Codice

80700599

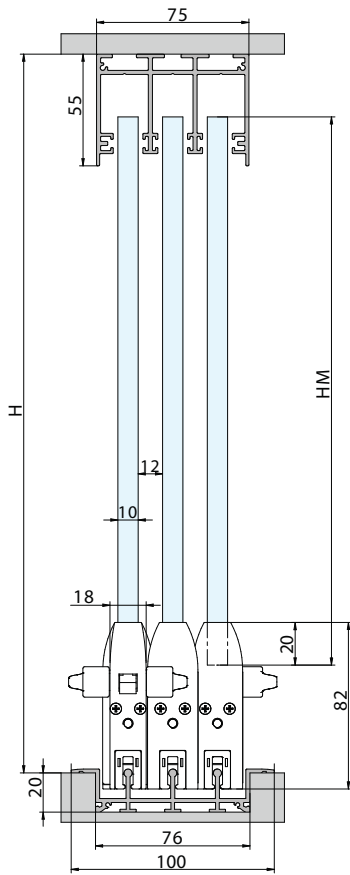
CALCOLO ALTEZZA VETRO - KIT 2 ANTE



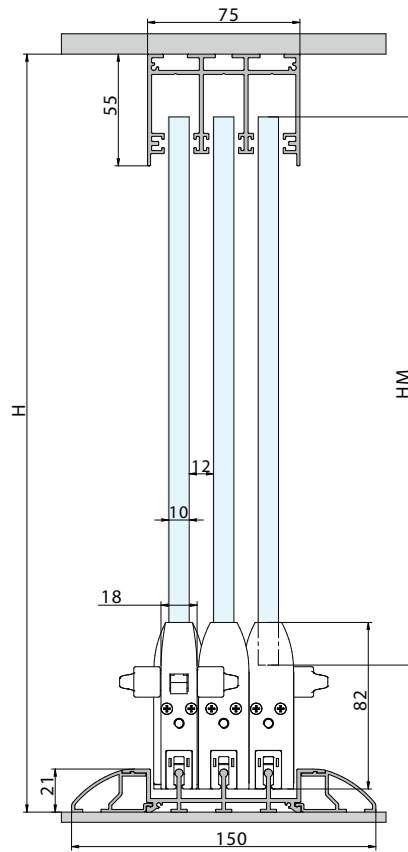
Altezza vetro

HM= H-104 mm

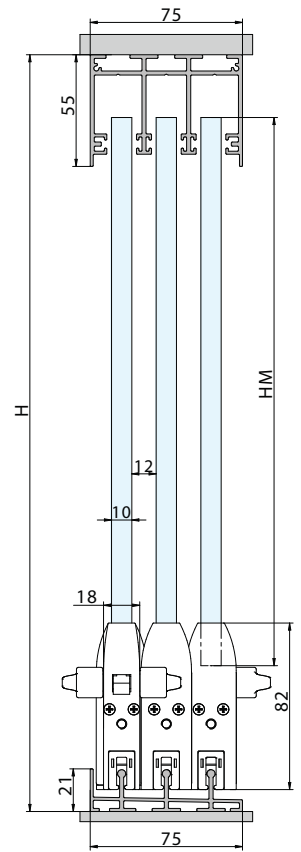
CALCOLO ALTEZZA VETRO - KIT 3 ANTE



Altezza vetro
HM= H-84 mm

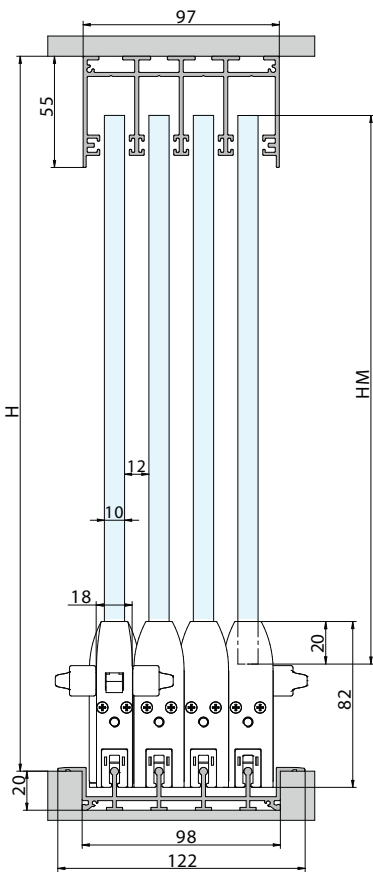


Altezza vetro
HM= H-104 mm

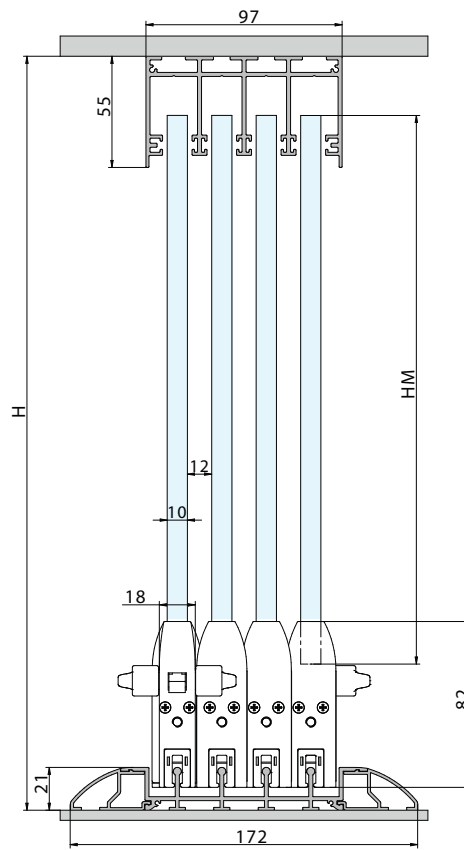


Altezza vetro
HM= H-104 mm

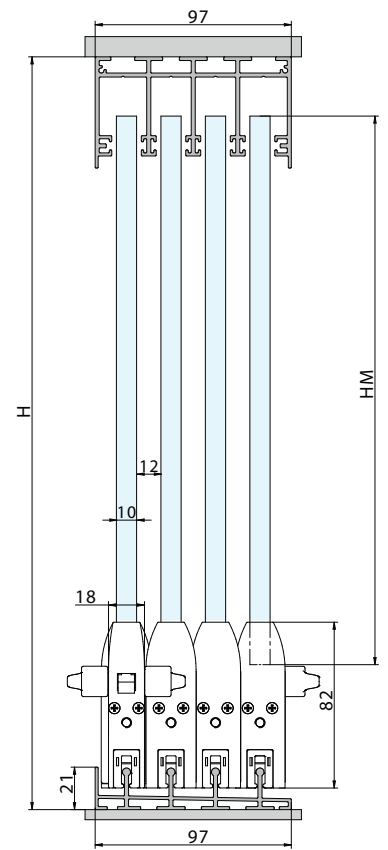
CALCOLO ALTEZZA VETRO - KIT 4 ANTE



Altezza vetro
HM= H-84 mm



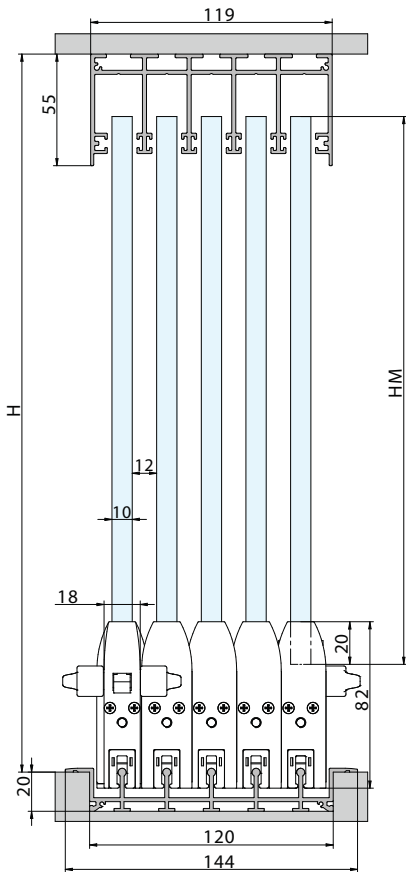
Altezza vetro
HM= H-104 mm



Altezza vetro
HM= H-104 mm

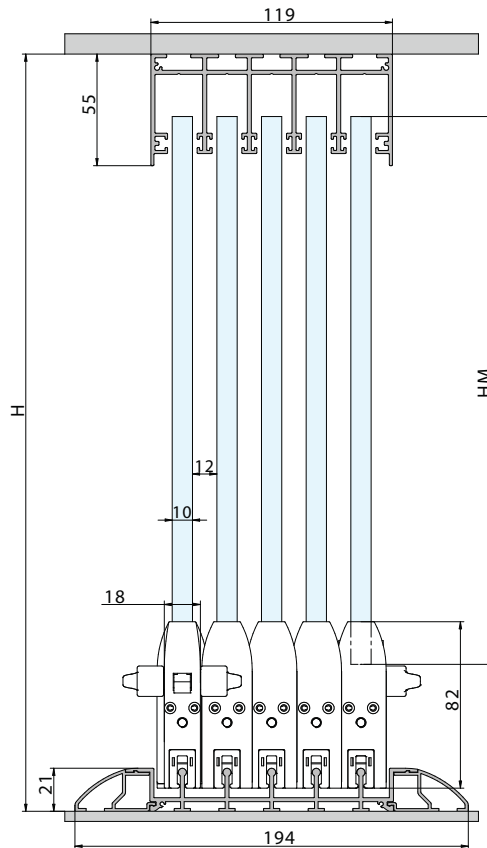
VEDUTE PANORAMICHE

CALCOLO ALTEZZA VETRO - KIT 5 ANTE



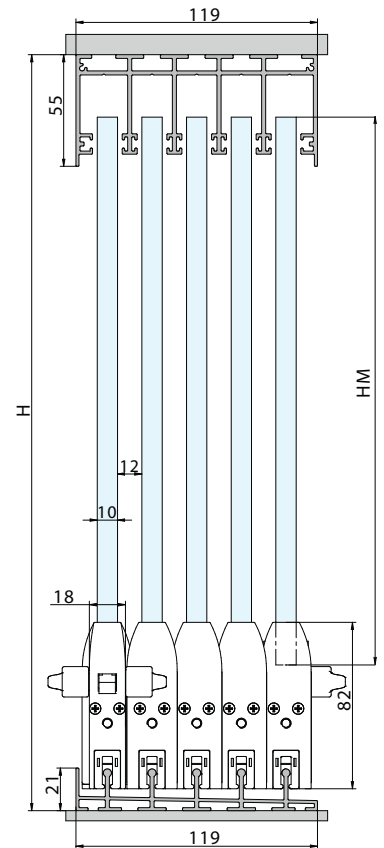
Altezza vetro

HM= H-84 mm



Altezza vetro

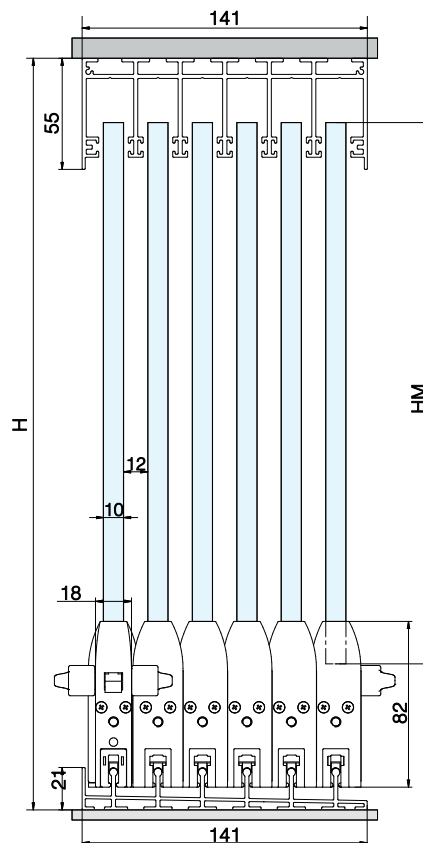
HM= H-104 mm



Altezza vetro

HM= H-104 mm

CALCOLO ALTEZZA VETRO - KIT 6 ANTE



Altezza vetro

HM= H-104 mm