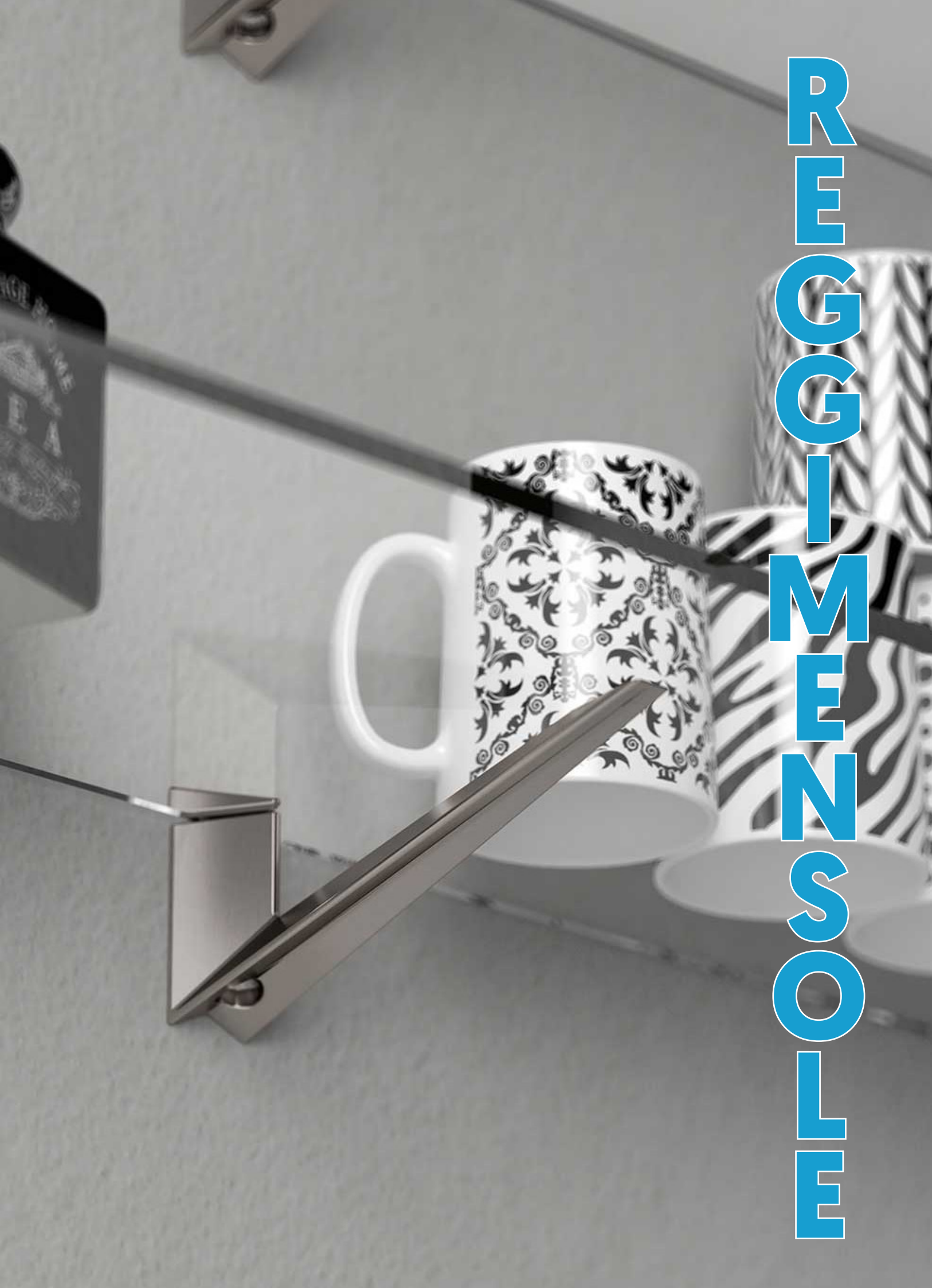


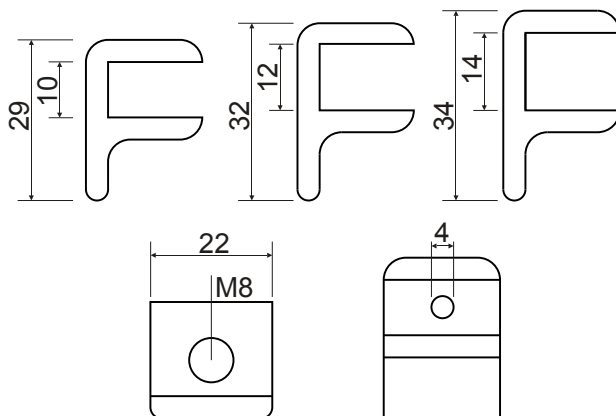
# REGGIMENSOLE



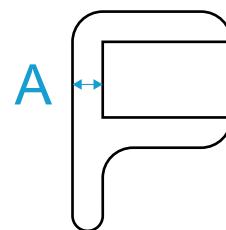
**REGGIMENSOLA A "F" - LUNGHEZZA 22 mm**

Lunghezza: 22 mm  
 Grano di fissaggio: M8  
 Confezione: 20 pz  
 Materiale: ottone

\*Disponibile in oro lucido e nichel satinato su richiesta



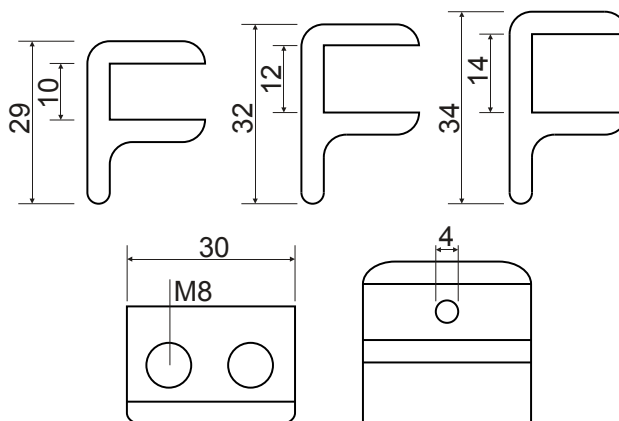
Codice	Spessore vetro	Aria (A)	Finitura
10052008	6/8 mm	2,5 mm	Cromo lucido
10053008	6/8 mm	2,5 mm	Cromo opaco
10052009	8/10 mm	2,5 mm	Cromo lucido
10053009	8/10 mm	2,5 mm	Cromo opaco
10052010	10/12 mm	2,5 mm	Cromo lucido
10053010	10/12 mm	2,5 mm	Cromo opaco



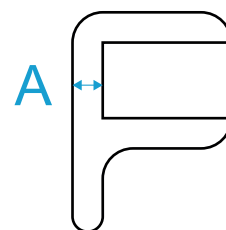
**REGGIMENSOLA A "F" - LUNGHEZZA 30 mm**

Lunghezza: 30 mm  
 Grano di fissaggio: M8  
 Confezione: 20 pz  
 Materiale: ottone

\*Disponibile in oro lucido e nichel satinato su richiesta



Codice	Spessore vetro	Aria (A)	Finitura
10052012	6/8 mm	2,5 mm	Cromo lucido
10053012	6/8 mm	2,5 mm	Cromo opaco
10052013	8/10 mm	2,5 mm	Cromo lucido
10053013	8/10 mm	2,5 mm	Cromo opaco
10052014	10/12 mm	2,5 mm	Cromo lucido
10053014	10/12 mm	2,5 mm	Cromo opaco



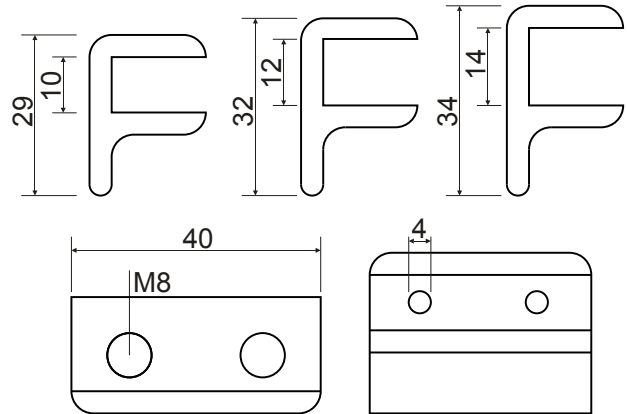
**REGGIMENSOLA A "F" - LUNGHEZZA 45 mm**

Lunghezza: 45 mm

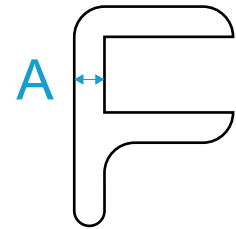
Grano di fissaggio: M8

Confezione: 12 pz

Materiale: ottone

**\*Disponibile in oro lucido e nichel satinato su richiesta**

Codice	Spessore vetro	Aria (A)	Finitura
10052015	6/8 mm	2,5 mm	Cromo lucido
10053015	6/8 mm	2,5 mm	Cromo opaco
10052016	8/10 mm	2,5 mm	Cromo lucido
10053016	8/10 mm	2,5 mm	Cromo opaco
10052017	10/12 mm	2,5 mm	Cromo lucido
10053017	10/12 mm	2,5 mm	Cromo opaco

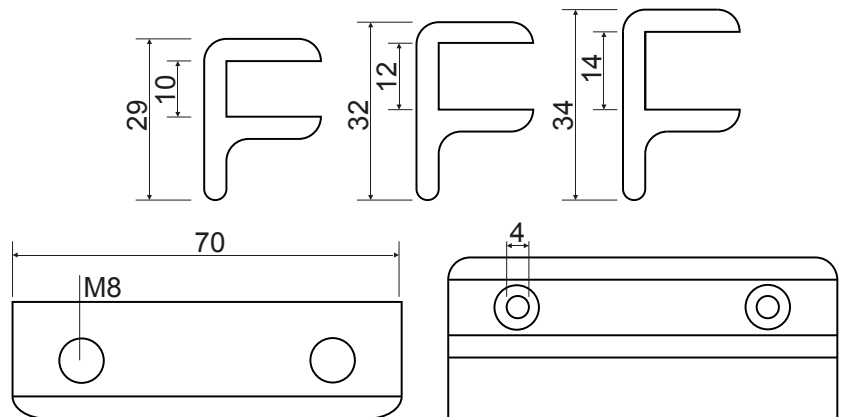
**REGGIMENSOLA A "F" - LUNGHEZZA 70 mm**

Lunghezza: 70 mm

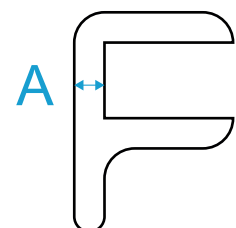
Grano di fissaggio: M8

Confezione: 12 pz

Materiale: ottone

**\*Disponibile in oro lucido e nichel satinato su richiesta**

Codice	Spessore vetro	Aria (A)	Finitura
10052020	6/8 mm	2,5 mm	Cromo lucido
10053020	6/8 mm	2,5 mm	Cromo opaco
10052021	8/10 mm	2,5 mm	Cromo lucido
10053021	8/10 mm	2,5 mm	Cromo opaco
10052022	10/12 mm	2,5 mm	Cromo lucido
10053022	10/12 mm	2,5 mm	Cromo opaco



**REGGIMENSOLA A "U" - LUNGHEZZA 30 mm**

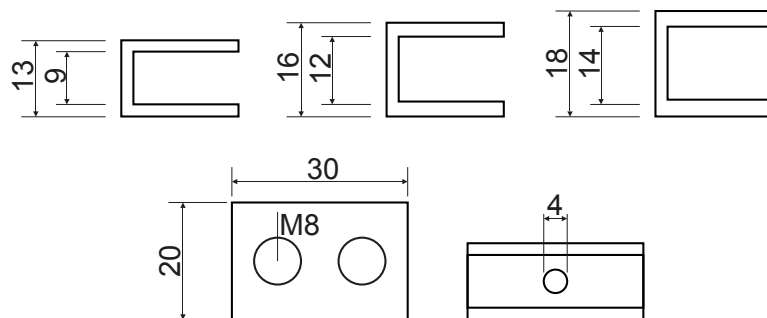
Lunghezza: 30 mm

Grano di fissaggio: M8

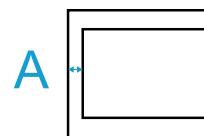
Confezione: 20 pz

Materiale: ottone

**\*Disponibile in oro lucido e nichel satinato su richiesta**



Codice	Spessore vetro	Aria (A)	Finitura
10052025	6/8 mm	2 mm	Cromo lucido
10053025	6/8 mm	2 mm	Cromo opaco
10052026	8/10 mm	2 mm	Cromo lucido
10053026	8/10 mm	2 mm	Cromo opaco
10052027	10/12 mm	2 mm	Cromo lucido
10053027	10/12 mm	2 mm	Cromo opaco



**REGGIMENSOLA A "U" - LUNGHEZZA 45 MM**

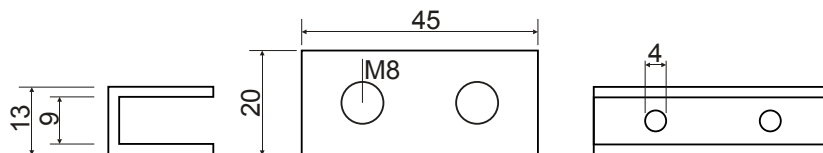
Lunghezza: 45 mm

Grano di fissaggio: M8

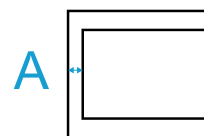
Confezione: 20 pz

Materiale: ottone

**\*Disponibile in oro lucido e nichel satinato su richiesta**



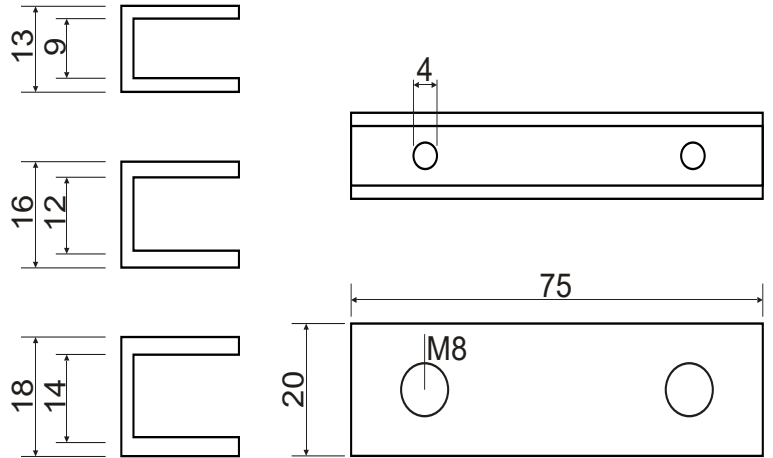
Codice	Spessore vetro	Aria (A)	Finitura
10052028	6/8 mm	2 mm	Cromo lucido
10053028	6/8 mm	2 mm	Cromo opaco
10052029	8/10 mm	2 mm	Cromo lucido
10053029	8/10 mm	2 mm	Cromo opaco
10052030	10/12 mm	2 mm	Cromo lucido
10053030	10/12 mm	2 mm	Cromo opaco



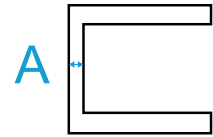
## REGGIMENSOLA A "U" - LUNGHEZZA 70 MM

Lunghezza: 70 mm  
 Grano di fissaggio: M8  
 Confezione: 12 pz  
 Materiale: ottone

\*Disponibile in oro lucido e nichel satinato su richiesta

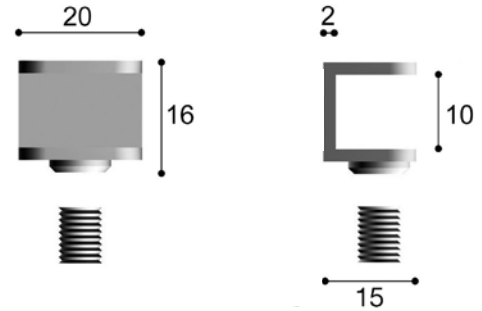


Codice	Spessore vetro	Aria (A)	Finitura
10052031	6/8 mm	2 mm	Cromo lucido
10053031	6/8 mm	2 mm	Cromo opaco
10052032	8/10 mm	2 mm	Cromo lucido
10053032	8/10 mm	2 mm	Cromo opaco
10052033	10/12 mm	2 mm	Cromo lucido
10053033	10/12 mm	2 mm	Cromo opaco



## REGGIMENSOLA "1113"

Materiale: metallo pressofuso

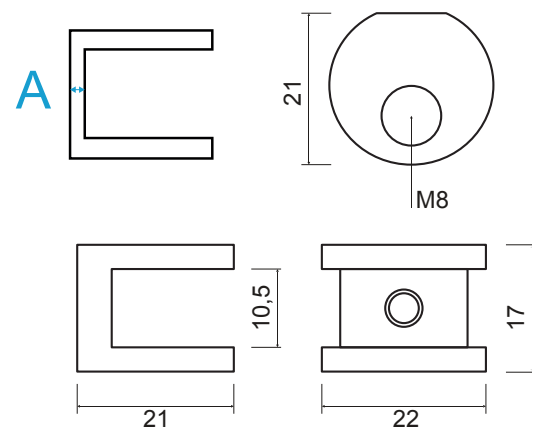


Codice	Finitura
10051012	Nichelato

## REGGIMENSOLA ROTONDA CON FRESATA LATERALE

Reggimensola rotonda con fresata  
 Grano di fissaggio: M8  
 Confezione: 24 pz  
 Materiale: ottone

\*Disponibile in oro lucido su richiesta



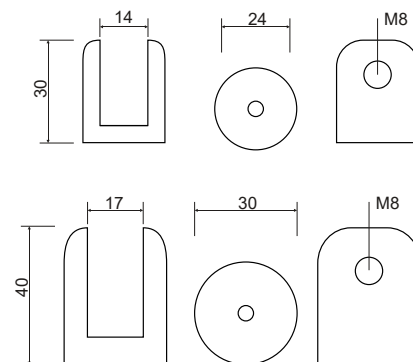
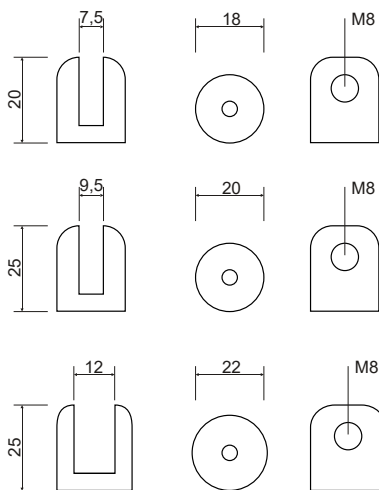
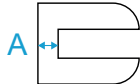
Codice	Aria (A)	Finitura
10052037	5,5 mm	Cromo lucido
10053037	5,5 mm	Cromo opaco

**REGGIMENSOLA ROTONDA**

Grano di fissaggio: M8

Materiale: ottone

\*Disponibile in oro lucido e nichel satinato su richiesta



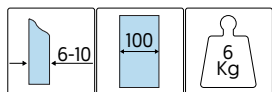
Codice	Spessore vetro	Aria (A)	Confezione	Finitura
10052001	6 mm	5,5 mm	24 pz	Cromo lucido
10053002	6 mm	5,5 mm	24 pz	Cromo opaco
10052003	8 mm	6 mm	24 pz	Cromo lucido
10053004	8 mm	6 mm	24 pz	Cromo opaco
10052005	10 mm	6 mm	24 pz	Cromo lucido
10053005	10 mm	6 mm	24 pz	Cromo opaco
10052006	12 mm	7,5 mm	12 pz	Cromo lucido
10053006	12 mm	7,5 mm	12 pz	Cromo opaco
10052007	15 mm	9 mm	12 pz	Cromo lucido
10053007	15 mm	9 mm	12 pz	Cromo opaco

**REGGIMENSOLA "1424"**

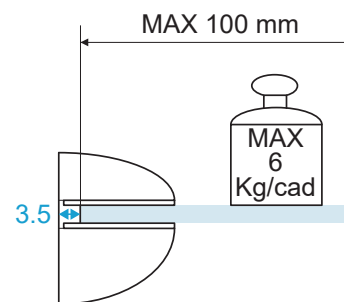
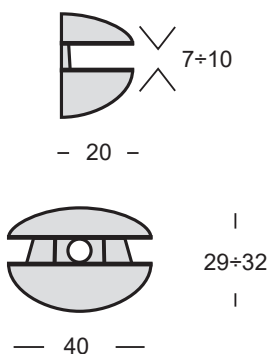
CONFALEONIERI

Materiale: metallo pressofuso

\*Disponibile in argento e oro lucido su richiesta



Codice	Finitura
10052115	Cromo lucido
10053115	Nichel satinato

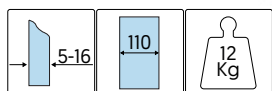


**REGGIMENSOLA "1425"**

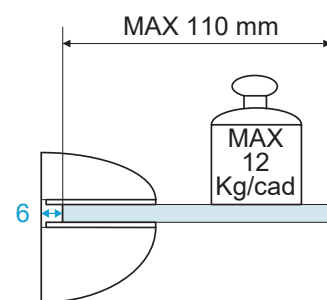
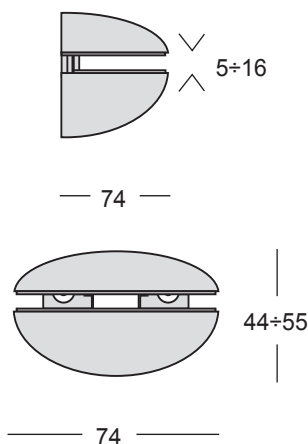
CONFALEONIERI

Materiale: metallo pressofuso

\*Disponibile in argento su richiesta

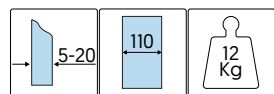


Codice	Finitura
10052105	Cromo lucido
10053105	Nichel satinato

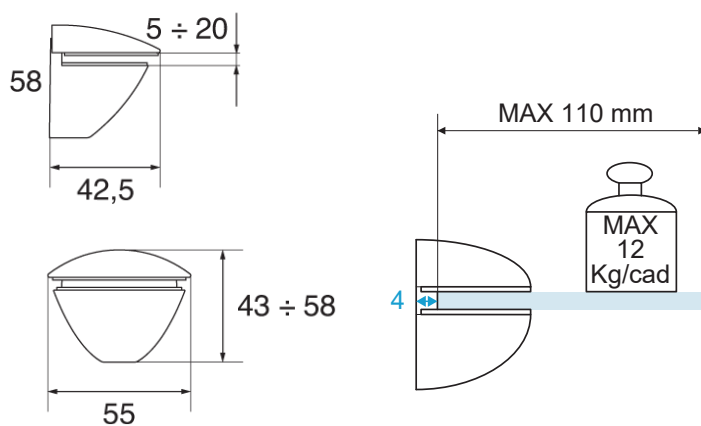


## REGGIMENSOLA "1443"

Materiale: metallo pressofuso



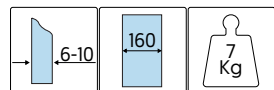
Codice	Finitura
10052165	Cromo lucido
10053165	Nichel satinato
10056165	Argento



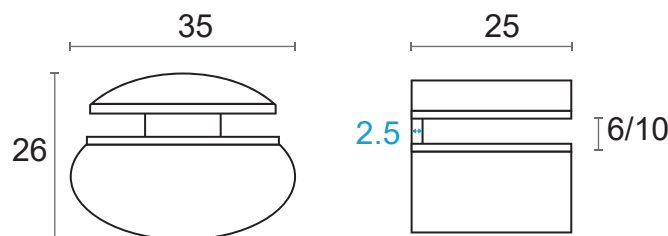
## REGGIMENSOLA "SG 20"

Completa di vite e tassello

Materiale: zamac



Codice	Finitura
10052305	Cromo lucido
10053305	Nichel satinato
10056305	Argento

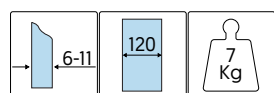


## REGGIMENSOLA "SG 30"

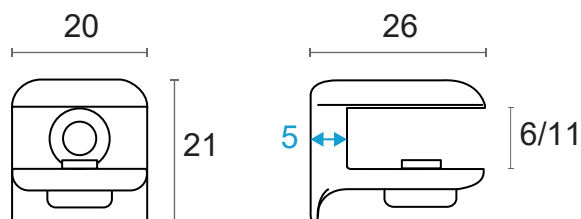
Completa di vite e tassello

Materiale: zamac

\*Disponibile in oro lucido, nero e bianco su richiesta



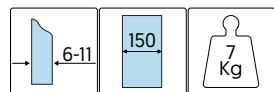
Codice	Finitura
10052308	Cromo lucido
10053308	Nichel satinato
10056308	Cromo opaco



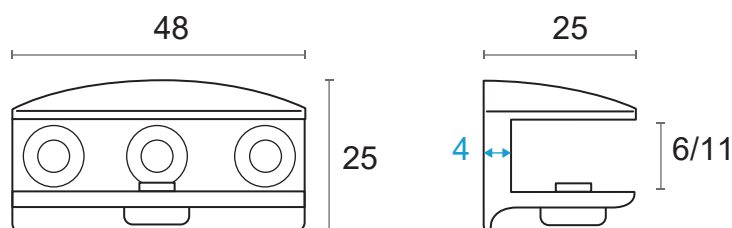
## REGGIMENSOLA "SG 40"

Completa di vite e tassello

Materiale: zamac



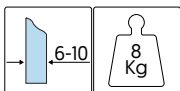
Codice	Finitura
10052350	Cromo lucido
10053350	Nichel satinato
10056350	Cromo opaco



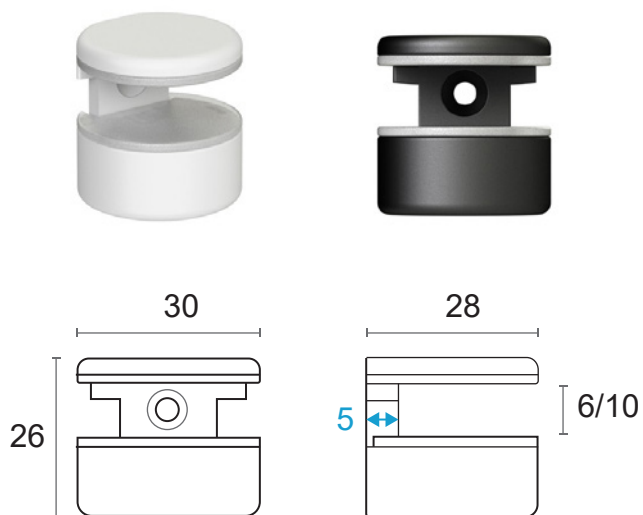


### REGGIMENSOLA "SG 80"

Completa di vite e tassello  
Materiale: zamac

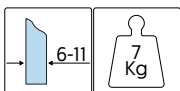
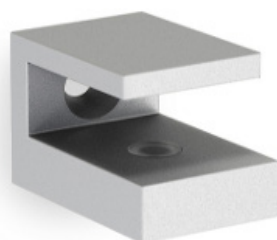


Codice	Finitura
10052330	Cromo lucido
10053330	Nichel satinato
10057330	Nero opaco
10056330	Bianco opaco

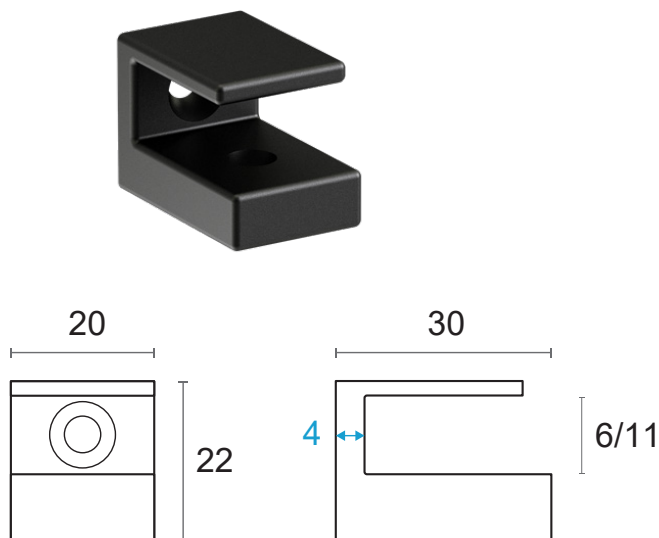


### REGGIMENSOLA "SG 60"

Completa di vite e tassello  
Materiale: zamac

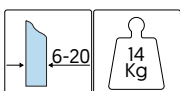


Codice	Finitura
10052355	Cromo lucido
10053355	Nichel satinato
10056355	Argento
10057355	Nero opaco

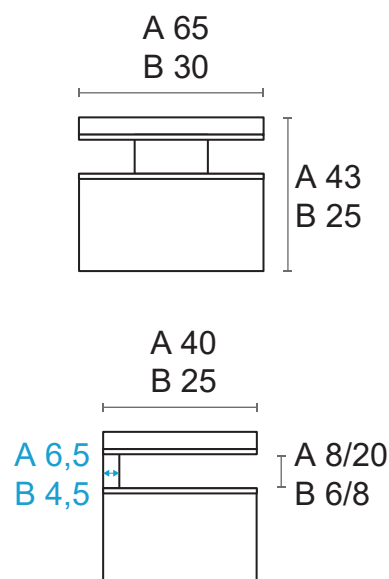


### REGGIMENSOLA "SG 10"

Completa di vite e tassello  
Materiale: zamac  
TIPO A: Portata 14 kg  
TIPO B: Portata 7 kg



Codice	Tipologia/spessore	Finitura
10052300	B / da 6 a 8 mm	Cromo lucido
10053300	B / da 6 a 8 mm	Nichel satinato
10056300	B / da 6 a 8 mm	Argento
10052302	A / da 8 a 20 mm	Cromo lucido
10053302	A / da 8 a 20 mm	Nichel satinato
10056302	A / da 8 a 20 mm	Argento

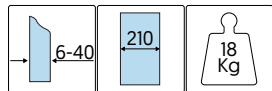
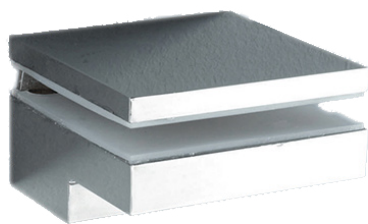




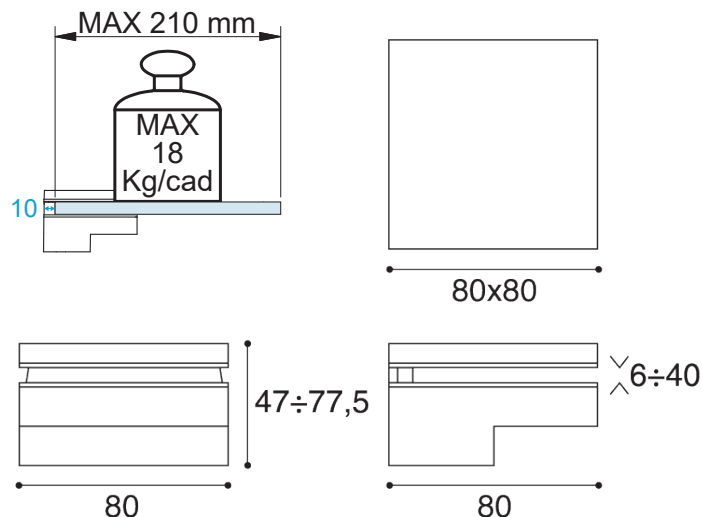
## REGGIMENSOLA "1436"

Dimensione: 80 x 80 mm

Materiale: metallo pressofuso



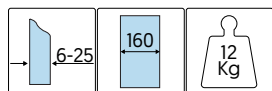
Codice	Finitura
10051050	Nichel lucido
10053212	Nichel satinato
10056248	Argento



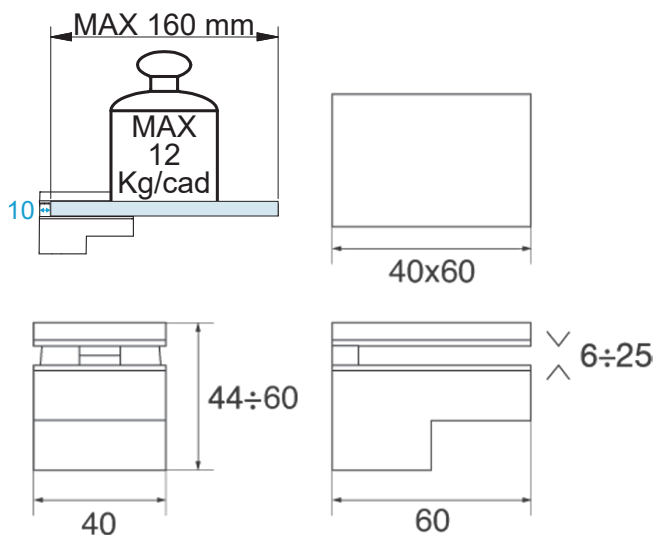
## REGGIMENSOLA "1437"

Dimensione: 40 x 60 mm

Materiale: metallo pressofuso

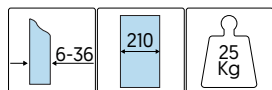


Codice	Finitura
10051055	Nichel lucido
10053215	Nichel satinato
10056251	Argento

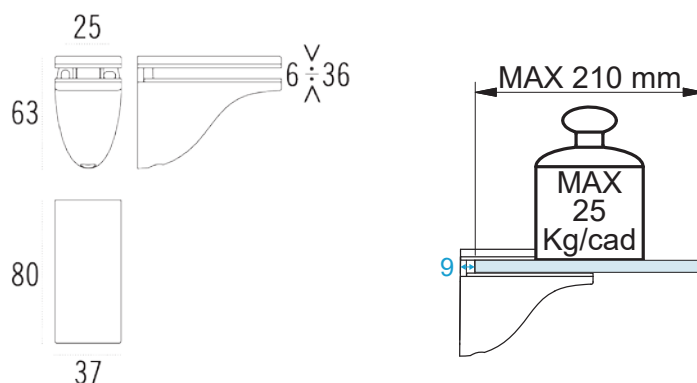


## REGGIMENSOLA "155"

Materiale: metallo pressofuso



Codice	Finitura
10052253	Cromo lucido
10053253	Nichel satinato
10056253	Argento



**REGGIMENSOLA "SG 100"**

Completa di vite e tassello

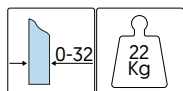
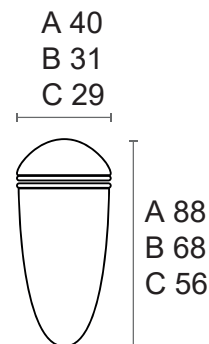
Materiale: zamac

TIPO A: Portata 22 kg

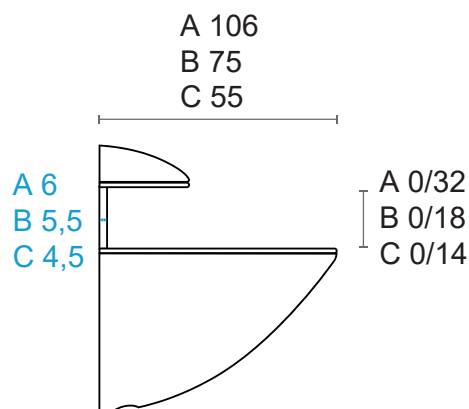
TIPO B: Portata 15 kg

TIPO C: Portata 10 kg

\*Disponibile in oro lucido su richiesta



Codice	Tipologia/spessore	Finitura
10052341	C / fino a 14 mm	Cromo lucido
10053341	C / fino a 14 mm	Nichel satinato
10056341	C / fino a 14 mm	Argento
10052343	B / fino a 18 mm	Cromo lucido
10053343	B / fino a 18 mm	Nichel satinato
10056343	B / fino a 18 mm	Argento
10052345	A / fino a 32 mm	Cromo lucido
10053345	A / fino a 32 mm	Nichel satinato
10056345	A / fino a 32 mm	Argento



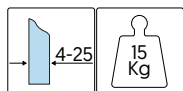
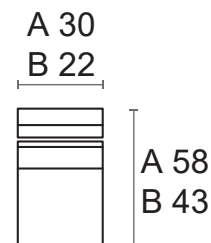
**REGGIMENSOLA "SG 500"**

Completa di vite e tassello

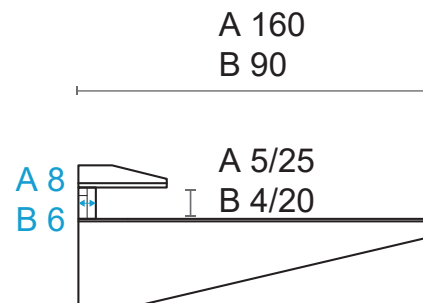
Materiale: zamac

TIPO A: Portata 15 kg

TIPO B: Portata 12 kg



Codice	Tipologia/spessore	Finitura
10052360	B / da 4 a 20 mm	Cromo lucido
10053360	B / da 4 a 20 mm	Nichel satinato
10056360	B / da 4 a 20 mm	Argento
10052362	A / da 5 a 25 mm	Cromo lucido
10053362	A / da 5 a 25 mm	Nichel satinato
10056362	A / da 5 a 25 mm	Argento



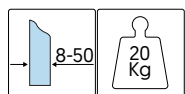
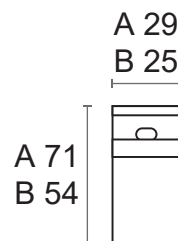
## REGGIMENSOLA "SG 300"

Completa di vite e tassello

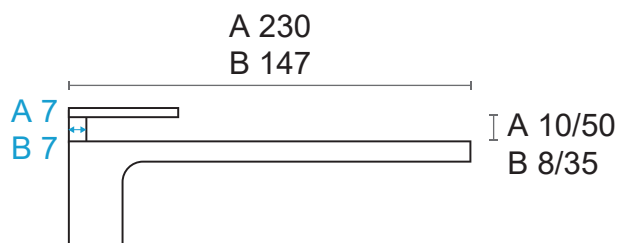
Materiale: zamac

TIPO A: Portata 20 kg

TIPO B: Portata 18 kg



Codice	Tipologia/spessore	Finitura
10052311	B / da 8 a 35 mm	Cromo lucido
10053311	B / da 8 a 35 mm	Nichel satinato
10057311	B / da 8 a 35 mm	Antracite
10052313	A / da 10 a 50 mm	Cromo lucido
10053313	A / da 10 a 50 mm	Nichel satinato
10057313	A / da 10 a 50 mm	Antracite



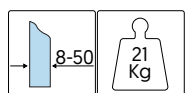
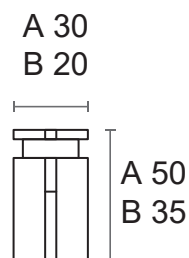
## REGGIMENSOLA "SG 350"

Completa di vite e tassello

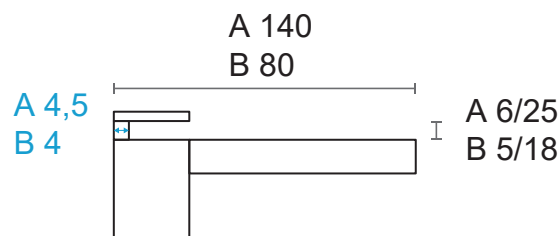
Materiale: zamac

TIPO A: Portata 21 kg

TIPO B: Portata 15 kg

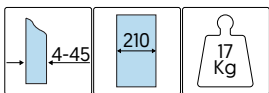
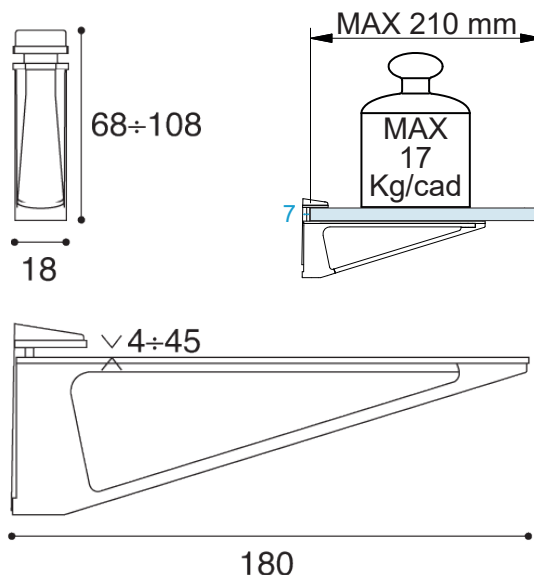


Codice	Tipologia/spessore	Finitura
10052316	B / da 5 a 18 mm	Cromo lucido
10053316	B / da 5 a 18 mm	Nichel satinato
10052318	A / da 6 a 25 mm	Cromo lucido
10053318	A / da 6 a 25 mm	Nichel satinato



**REGGIMENSOLA "1432"**

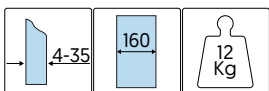
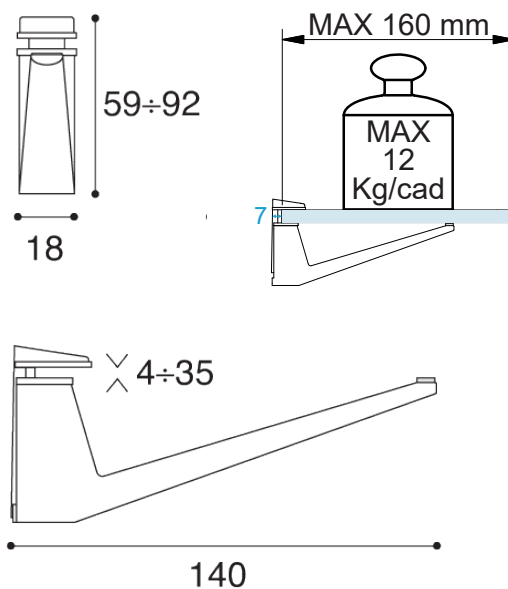
Lunghezza: 180 mm  
Materiale: metallo pressofuso



Codice	Finitura
10052239	Cromo lucido
10053196	Nichel satinato
10056239	Argento

**REGGIMENSOLA "1433"**

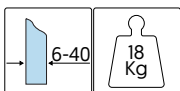
Lunghezza: 140 mm  
Materiale: metallo pressofuso



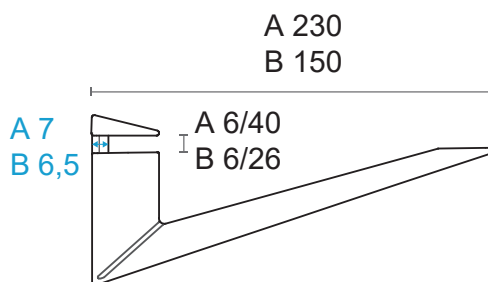
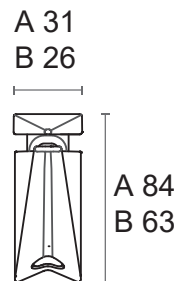
Codice	Finitura
10052242	Cromo lucido
10053203	Nichel satinato
10056242	Argento

**REGGIMENSOLA "SG 400"**

Completa di vite e tassello  
Materiale: zamac  
TIPO A: Portata 16 kg  
TIPO B: Portata 18 kg



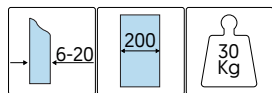
Codice	Tipologia/spessore	Finitura
10053373	B / da 6 a 26 mm	Cromo lucido
10053376	B / da 6 a 26 mm	Nichel satinato
10053370	B / da 6 a 26 mm	Argento
10053382	A / da 6 a 40 mm	Cromo lucido
10053385	A / da 6 a 40 mm	Nichel satinato
10053379	A / da 6 a 40 mm	Argento



## REGGIMENSOLA "1221"

Lunghezza: 150 mm

Materiale: metallo pressofuso

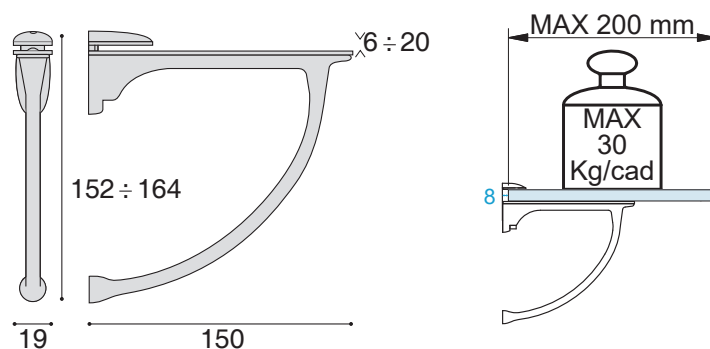


**Codice** **Finitura**

10052150 Cromo lucido

10053150 Nichel satinato

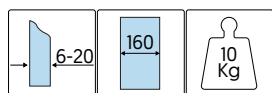
10056150 Argento



## REGGIMENSOLA "1222"

Lunghezza: 150 mm

Materiale: metallo pressofuso



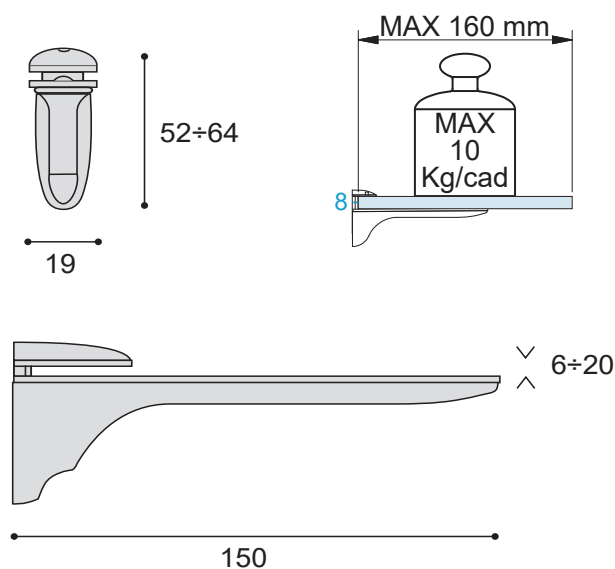
**Codice** **Finitura**

10052155 Cromo lucido

10053155 Nichel satinato

10056155 Argento

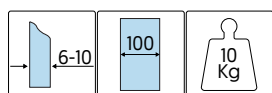
10054156 Oro lucido



## REGGIMENSOLA "1427"

Lunghezza: 66 mm

Materiale: metallo pressofuso

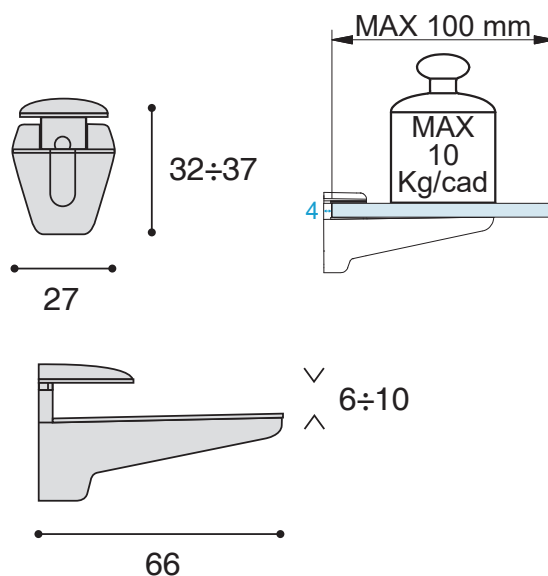


**Codice** **Finitura**

10052160 Cromo lucido

10053160 Nichel satinato

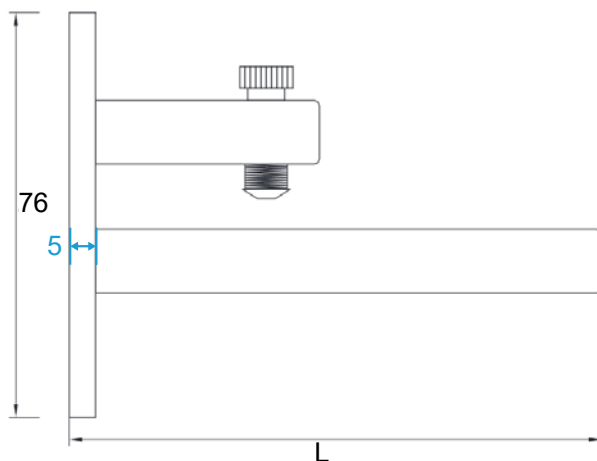
10056160 Argento



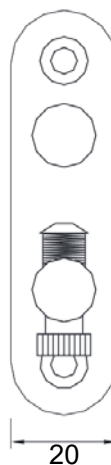
## REGGIMENSOLA CON REGOLATORE

Materiale: ottone

\*Disponibil in nichel satinato e oro lucido su richiesta



Codice	Lunghezza (L)	Finitura
10052040	100 mm	Cromo lucido
10052045	150 mm	Cromo lucido
10052050	200 mm	Cromo lucido
10052055	250 mm	Cromo lucido
10052060	300 mm	Cromo lucido

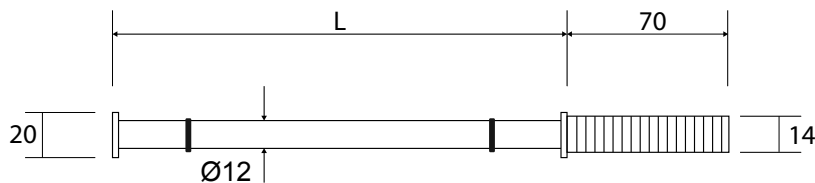


## REGGIMENSOLA AD ESPANSIONE

Completa di tassello a doppia espansione

Materiale: ottone

\*Disponibili in nichel satinato, oro lucido, ottone argentato e canna di fucile su richiesta



Codice	Lunghezza (L)	Finitura
10052170	150 mm	Cromo lucido
10052171	200 mm	Cromo lucido
10052172	250 mm	Cromo lucido

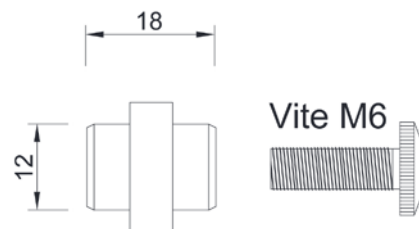
**REGGIPIANI SEMPLICE - CON VITE PER VETRO**

Reggipiani semplice con gomma

Vite M6 inclusa

Confezione: 50 pz

Materiale: ottone

**\*Disponibile in ottone lucido su richiesta**

Codice	Gomma	Finitura
10061010	Bianca	Nichelato
10061011	Nera	Nichelato
10061012	Trasparente	Nichelato

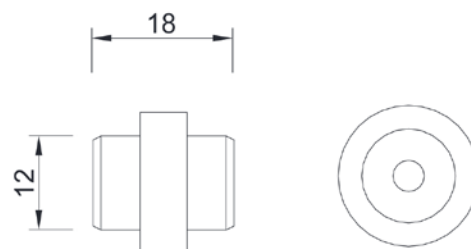
**REGGIPIANI PASSANTE - CON FORO PER VITE A LEGNO**

Reggipiani passante con gomma

Foro per vite a legno

Confezione: 100 pz

Materiale: ottone

**\*Disponibile in ottone lucido su richiesta**

Codice	Gomma	Finitura
10061015	Bianca	Nichelato
10061016	Nera	Nichelato
10061017	Trasparente	Nichelato

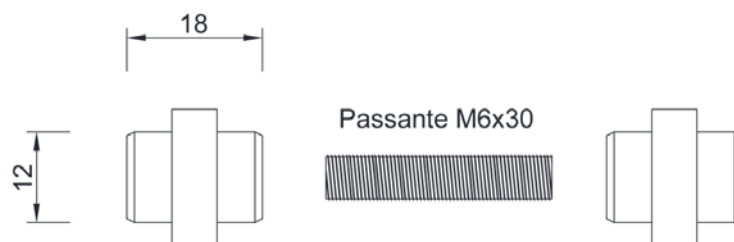
**REGGIPIANI DOPPIO**

Reggipiani doppio con gomma

Grano passante M6x30 mm inclusa

Confezione: 50 pz

Materiale: ottone

**\*Disponibile in ottone lucido su richiesta**

Codice	Gomma	Finitura
10061019	Bianca	Nichelato
10061020	Nera	Nichelato
10061021	Trasparente	Nichelato

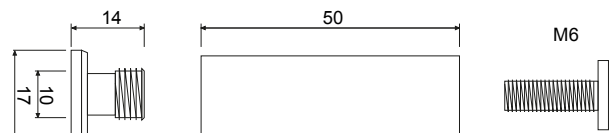


**DISTANZIATORE PER TARGHE Ø15 mm**

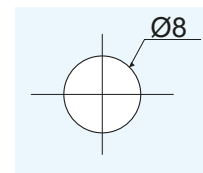
Lunghezza: 50 mm

Materiale: ottone

\*Disponibile in lunghezza 30 o 40 mm su richiesta



Codice	Finitura
10102010	Cromo lucido
10103010	Cromo opaco
10107010	Oro lucido

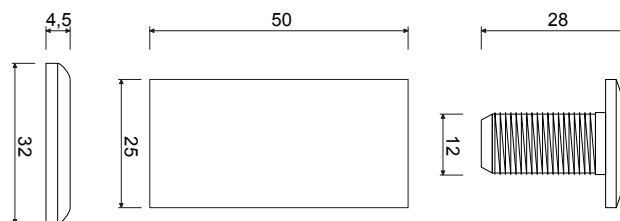


**DISTANZIATORE PER TARGHE Ø25 mm**

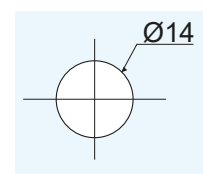
Lunghezza: 50 mm

Completo di vite, cilindro e 2 ranelle in PVC

Materiale: ottone



Codice	Finitura
10102012	Cromo lucido
10103012	Cromo opaco
10107012	Oro lucido

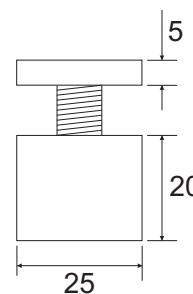


**DISTANZIATORE 25X20 mm**

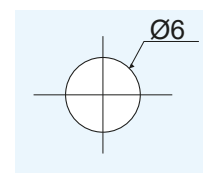
Distanziale cilindrico per targhe e piccoli vetri

Fissaggio al supporto con vite di Ø 5 mm

Materiale: acciaio inox Aisi 202

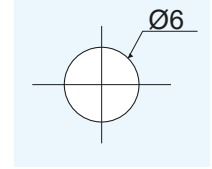
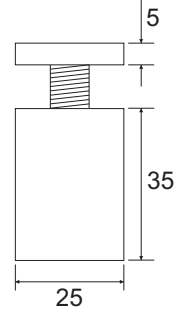


Codice	Finitura
80200075	Inox lucido
80200077	Inox satinato



### DISTANZIATORE 25X35 mm

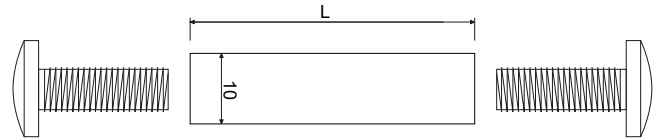
Distanziale cilindrico per targhe e piccoli vetri  
 Fissaggio al supporto con viti di Ø 5 mm  
 Materiale: acciaio inox Aisi 202



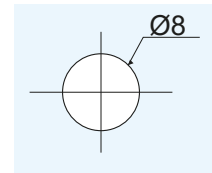
Codice	Finitura
8020079	Inox lucido
8020081	Inox satinato

### DISTANZIATORE PER PASSAVOCE Ø10 mm

Diametro: 10 mm  
 Lunghezza: 25, 30 o 40 mm  
 Completo di viti M6 con ranelle in PVC  
 Materiale: ottone

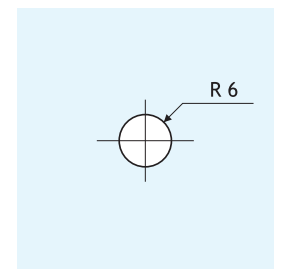
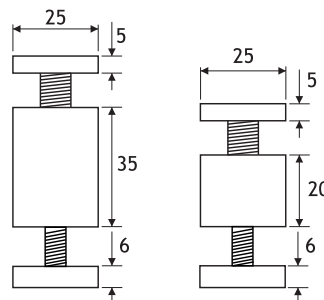


Codice	Lunghezza (L)	Finitura
10102001	25 mm	Nichelato
10102003	30 mm	Nichelato
10102005	40 mm	Nichelato



### DISTANZIATORE PER PASSAVOCE Ø25 mm

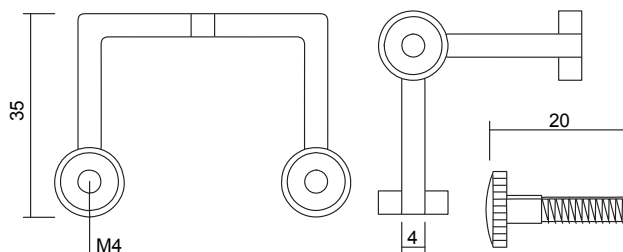
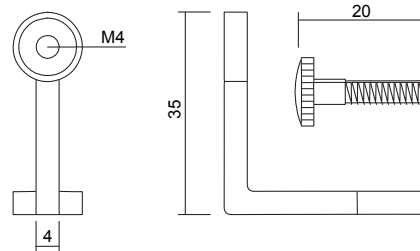
Diametro: 25 mm  
 Lunghezza: 20 o 35 mm  
 Completo di viti con ranelle in PVC  
 Materiale: acciaio inox Aisi 202



Codice	Lunghezza (L)	Finitura
10102020	20 mm	Inox lucido
10103020	20 mm	Inox satinato
10102022	35 mm	Inox lucido
10103022	35 mm	Inox satinato

### MORSETTI FILO TONDO

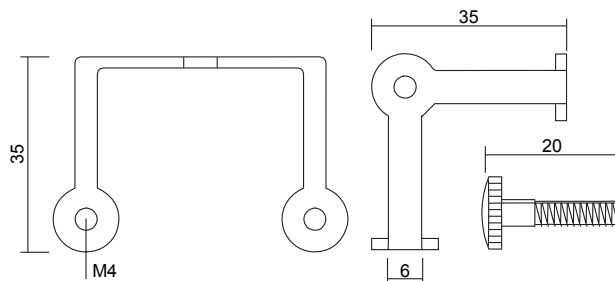
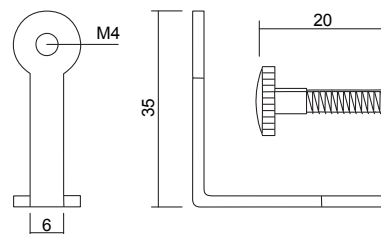
Morsetti per vetrine a filo tondo a 2 o 3 viti  
Viti M4 da 20 mm e ranelle in PVC incluse  
Confezione: 50 pz  
Materiale: ottone



Codice	Descrizione	Finitura
10041005	2 viti	Nichelato
10041006	3 viti	Nichelato

### MORSETTI FILO PIATTO

Morsetti per vetrine a filo piatto a 2 o 3 viti  
Viti M4 da 20 mm e ranelle in PVC incluse  
Confezione: 50 pz  
Materiale: ottone



Codice	Descrizione	Finitura
10041001	2 viti	Nichelato
10041002	3 viti	Nichelato

### CUBETTI IN PLEXIGLASS

Cubetti per vetrine a 1, 2 o 3 viti  
Viti M6 incluse  
Materiale: plexiglass



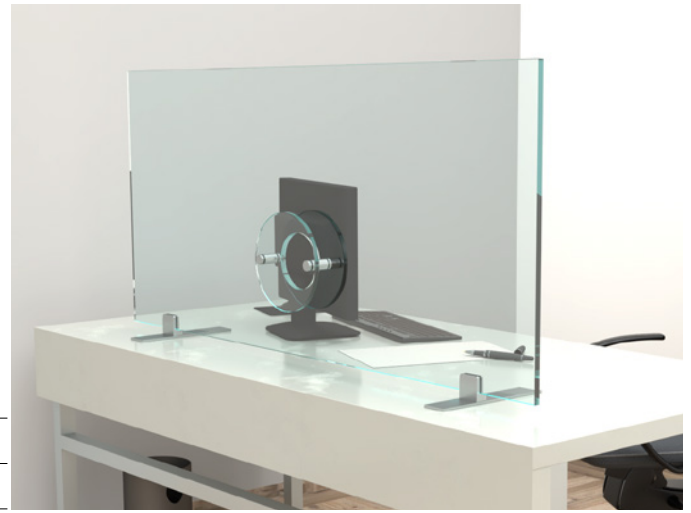
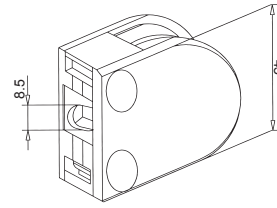
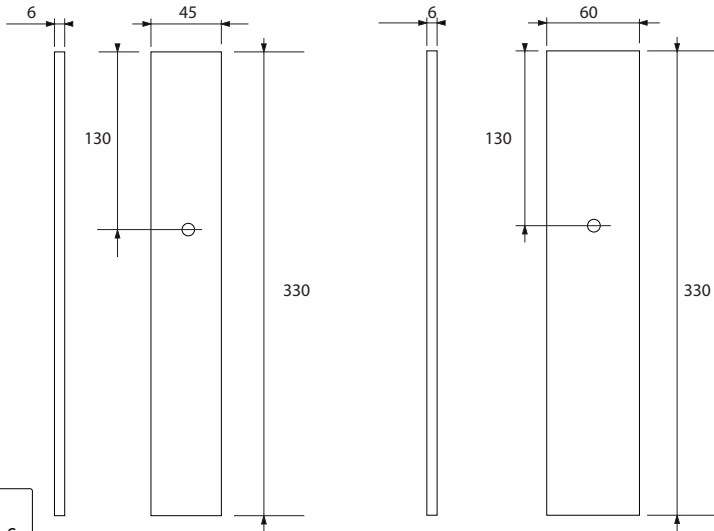
Codice	Dimensione	Descrizione
10040030	20 x 20 mm	1 vite
10040031	20 x 20 mm	2 viti
10040032	20 x 20 mm	3 viti
10040035	25 x 25 mm	1 vite
10040036	25 x 25 mm	2 viti
10040037	25 x 25 mm	3 viti

## CLAMP MASK-T

Morsetto a testa tonda 63x45 con fissaggio su piastra stabilizzante  
 Per la realizzazione di pareti divisorie di sicurezza  
 Non occorre forare il piano d'appoggio  
 Perno di sicurezza incluso  
 Non necessita di lavorazioni sul vetro

**Altezza max vetro: 800 mm**

Materiale: morsetto in zamac effetto simil inox  
 piastra in acciaio Aisi 304



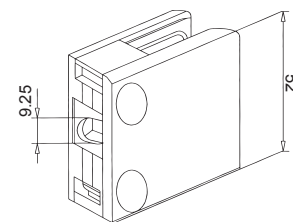
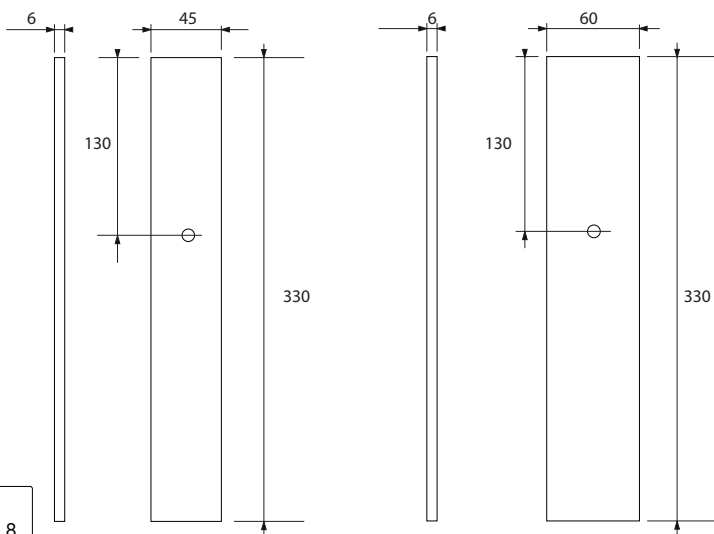
Codice	Larghezza base	Descrizione
80220001	45 mm	Inox satinato
80220005	60 mm	Inox satinato

## CLAMP MASK-Q

Morsetto quadro 52x52 con fissaggio su piastra stabilizzante  
 Per la realizzazione di pareti divisorie di sicurezza  
 Non occorre forare il piano d'appoggio  
 Perno di sicurezza incluso  
 Non necessita di lavorazioni sul vetro

**Altezza max vetro: 800 mm**

Materiale: morsetto in zamac effetto simil inox  
 piastra in acciaio Aisi 304



Codice	Larghezza base	Descrizione
80220003	45 mm	Inox satinato
80220007	60 mm	Inox satinato