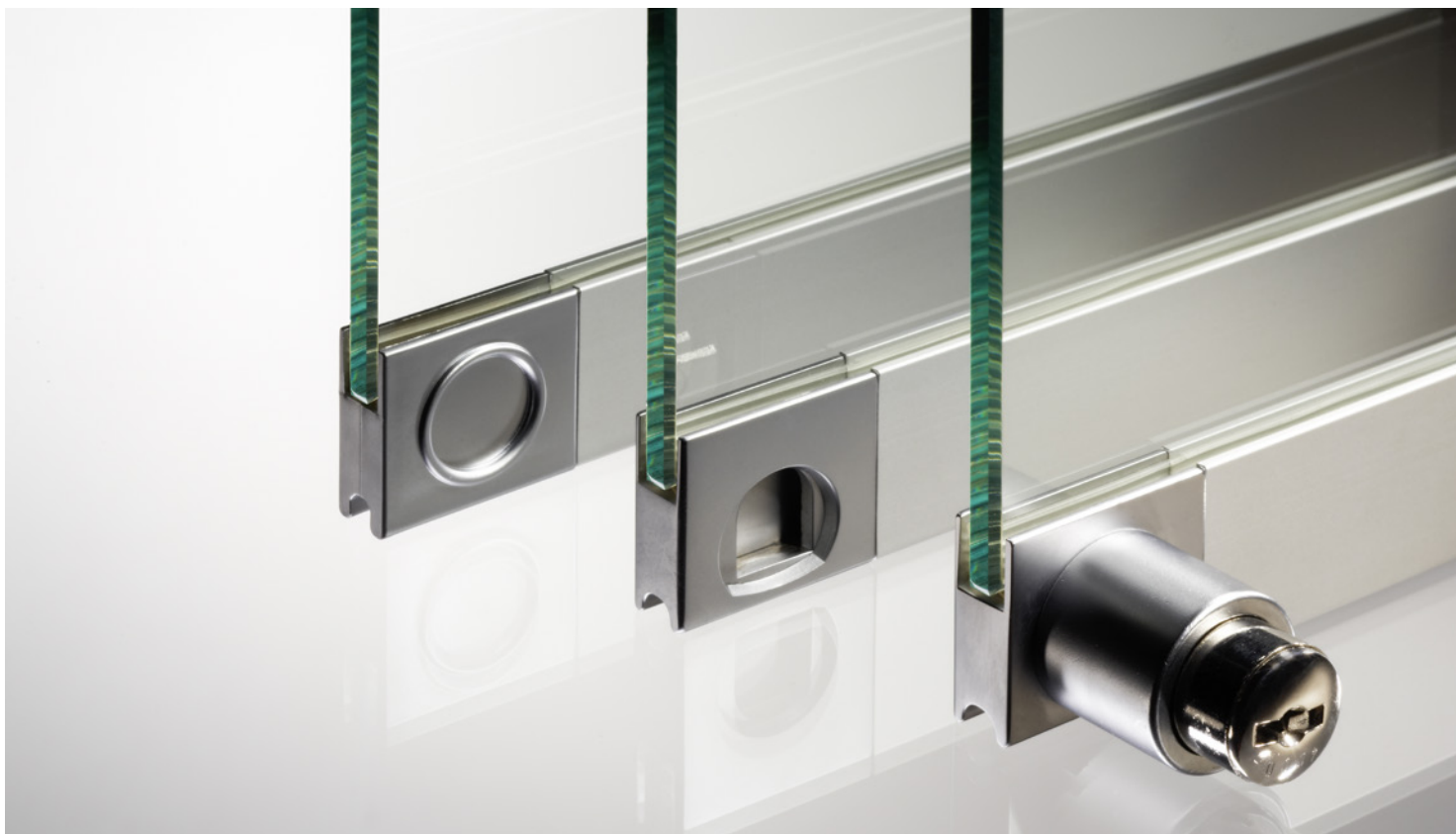


vitris
Glass fittings with logic

**PROFILI PER
SCORREVOLI**



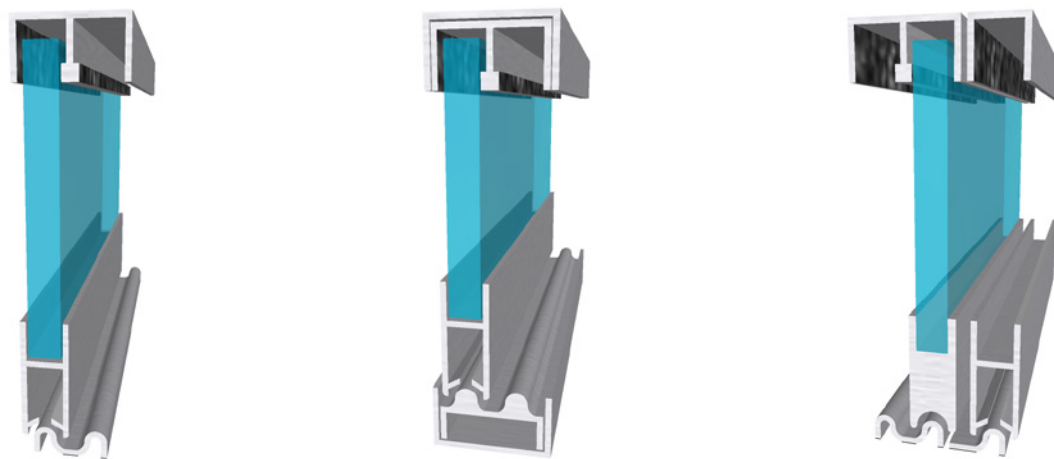
I profili per scorrevoli della serie **VITRIS** si suddividono in **SUPRA** e **ROBUSTUS**.

La scelta va effettuata a seconda del peso, dimensione e spessore del vetro utilizzato.

Entrambe le versioni sono studiate per ottimizzare la qualità dello scorrimento e ridurre il più possibile il rumore.

I cuscinetti a sfera in acciaio presentano un rivestimento in plastica che garantisce uno scorrimento più leggero e silenzioso senza perdere efficienza in termini di usura.

La guida superiore è rivestita internamente da uno strato di feltro che aiuta l'insonorizzazione del sistema.



VITRIS SUPRA

La serie SUPRA, per vetri da 5 a 8 mm, garantisce una portata di 25 Kg per ogni coppia di carrelli.

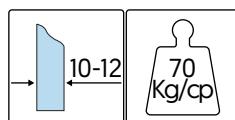
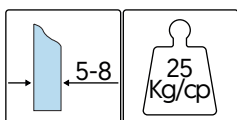
Grazie alla vasta gamma di profili si possono montare più ante scorrevoli aggiungendo le guide singole superiori ed inferiori.

Il sistema a due ante può essere inserito completamente in un profilo cornice che permette di nascondere il binario inferiore al suo interno, donando continuità all'intera realizzazione.

VITRIS ROBUSTUS

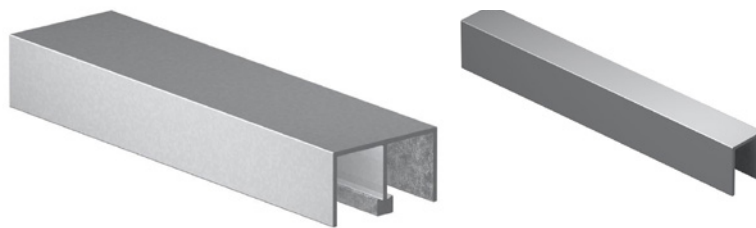
La serie ROBUSTUS, per vetri da 10 a 12 mm, garantisce una portata di 70 Kg per ogni coppia di carrelli.

Per questa soluzione è possibile montare solo ante doppie o multipli.



BINARIO SUPERIORE CON RIVESTIMENTO INTERNO

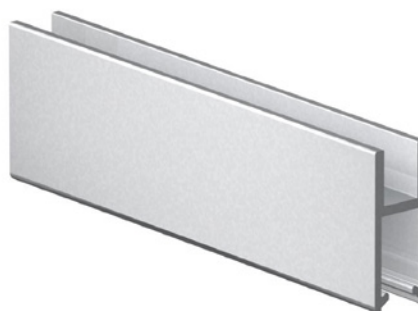
Singolo o doppio per qualsiasi esigenza di montaggio
Rivestito internamente con tessuto insonorizzante
Lunghezza profilo: 2500 o 5000 mm
Materiale: lega di alluminio



Codice	Descrizione	Finitura
10211005	Guida doppia	Anodizzato naturale
10211007	Guida singola	Anodizzato naturale

PORTAVETRO

Lunghezza profilo: 2500 o 5000 mm
Materiale: lega di alluminio



Codice	Finitura
10211001	Anodizzato naturale

BINARIO INFERIORE

Singolo o doppio per qualsiasi esigenza di montaggio
Provvisto di biadesivo per consentire il fissaggio senza viti
Lunghezza profilo: 2500 o 5000 mm
Materiale: lega di alluminio



Codice	Descrizione	Finitura
10211090	Guida doppia	Anodizzato naturale
10211092	Guida singola	Anodizzato naturale

GUARNIZIONE PER PORTAVETRO

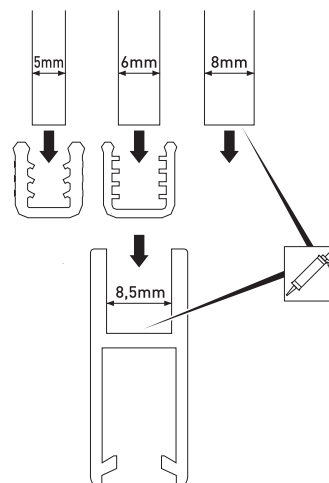
Utilizzare la guarnizione corretta in base allo spessore del vetro

Venduta al metro lineare

Materiale: plastica trasparente



Codice	Spessore vetro
10211101	5 mm
10211103	6 mm

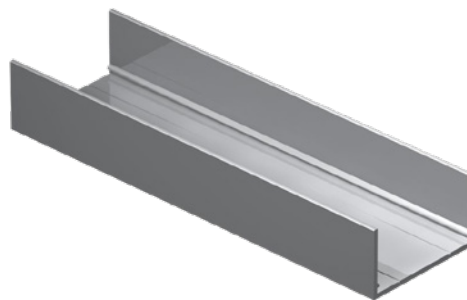


PROFILO CORNICE

Lunghezza profilo: 2500 o 5000 mm

Da utilizzare nella parte inferiore e/o laterale

Materiale: lega di alluminio



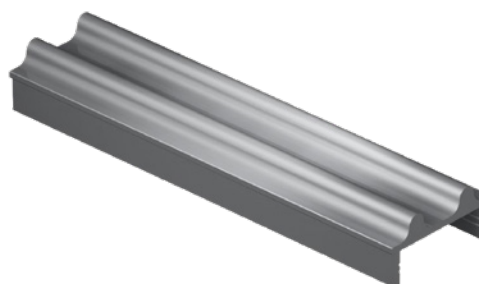
Codice	Finitura
10211020	Anodizzato naturale

BINARIO INFERIORE "VITRIS - SUPRA" - PER PROFILO CORNICE

Lunghezza profilo: 2500 o 5000 mm

Da utilizzare con il profilo cornice

Materiale: lega di alluminio



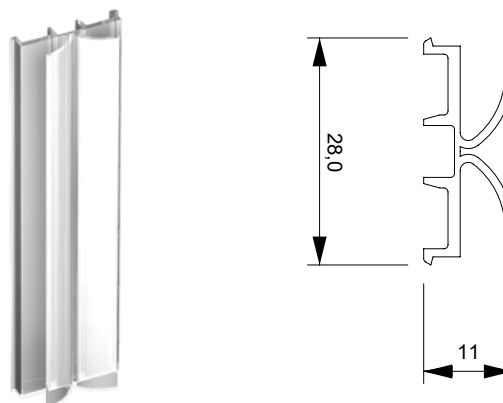
Codice	Finitura
10211010	Anodizzato naturale

GUARNIZIONE ANTIPOLVERE PER PROFILO CORNICE

Lunghezza profilo: 2500 o 5000 mm

Da utilizzare con il profilo cornice

Materiale: plastica trasparente

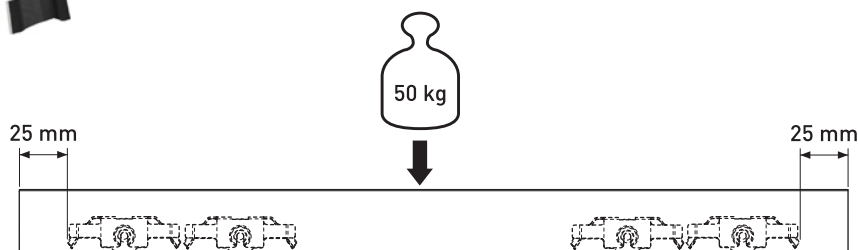
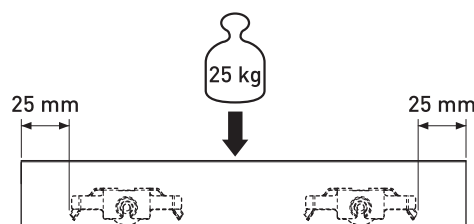


Codice
10211015

CARRELLO

Cuscinetti a sfera rivestiti in POM

Materiale: acciaio inox



Codice
10211040

FRONTALINO

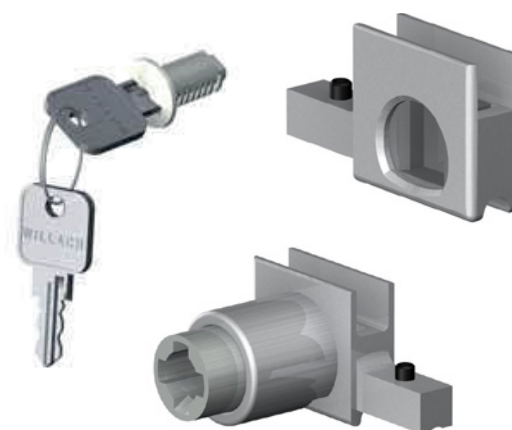
Fissaggio ad incastro
Materiale: plastica



Codice	Finitura
10211030	Anodizzato naturale

SERRATURA E ADATTATORE

Serratura porta cilindro e adattatore per bloccaggio/chiusura di due antine
Cifratura a chiave unica (KA)
Materiale: lega di zinco



Codice	Descrizione	Finitura
10211060	Serratura	Anodizzato naturale
10211070	Cilindro	Inox satinato
10211050	Adattatore	Anodizzato naturale

MANIGLIA PER PORTAVETRO

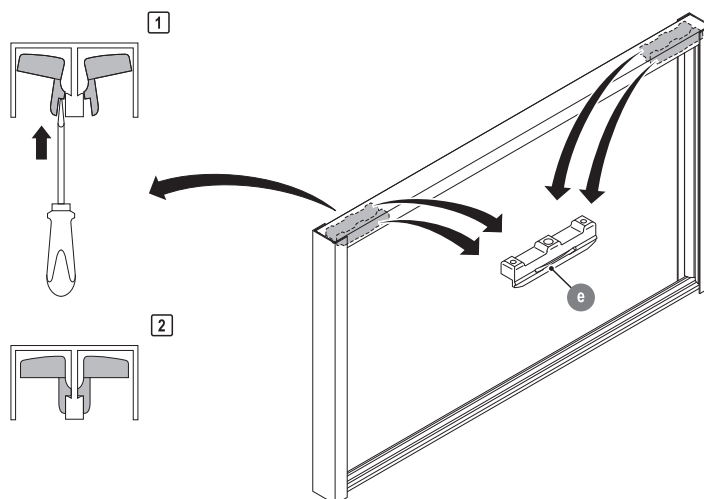
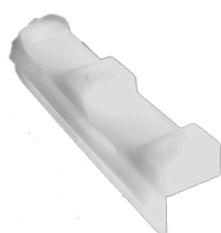
Materiale: plastica



Codice	Finitura
10211086	Anodizzato naturale

ACCESSORIO ANTI-EFFRAZIONE

Da posizionare all'interno del binario superiore
Impedisce la rimozione dell'antina dalla sede
Materiale: plastica

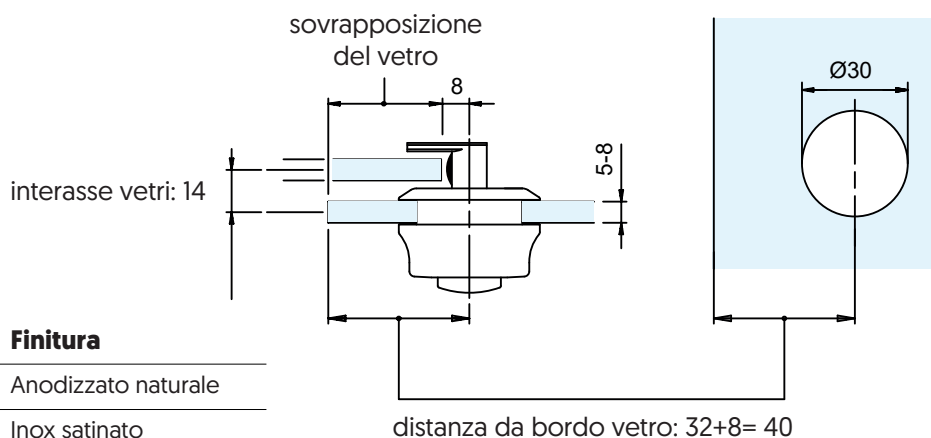
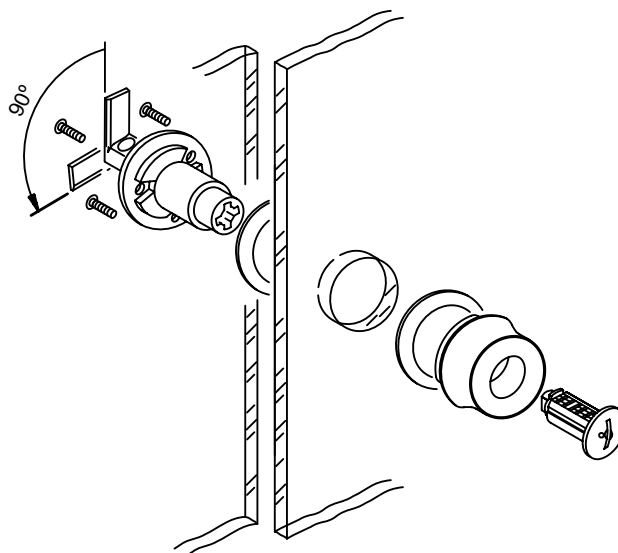


Codice
10211075

SERRATURA CON FORO

Foro vetro: Ø 30 mm

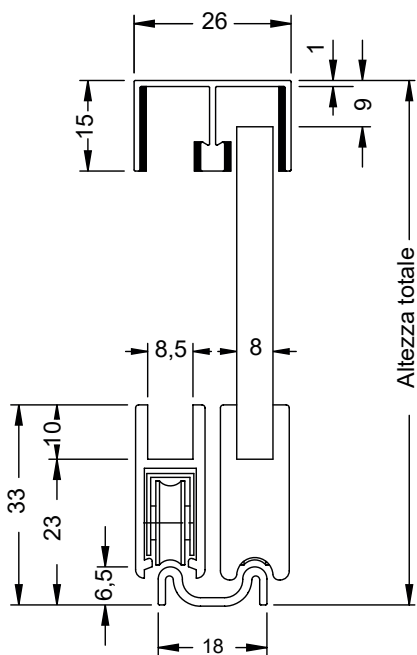
Materiale: lega di alluminio



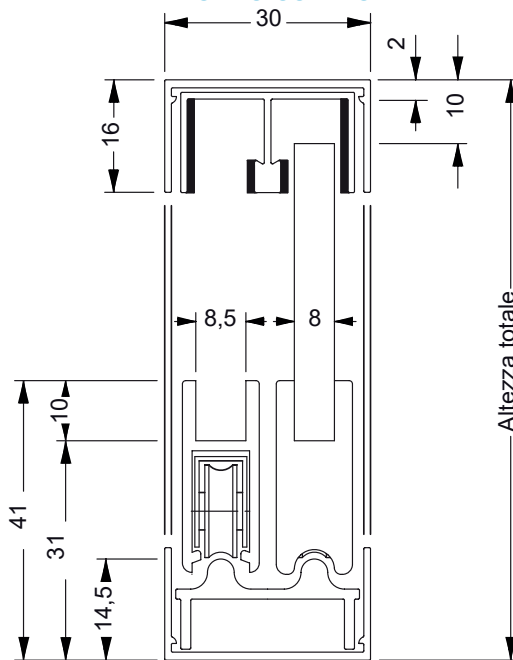
Codice	Descrizione	Finitura
10211080	Serratura	Anodizzato naturale
10211070	Cilindro	Inox satinato

CALCOLO ALTEZZA VETRO PER PROFILI VITRIS SUPRA

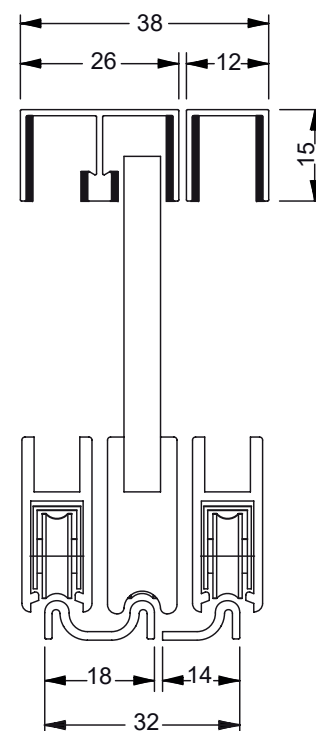
INSTALLAZIONE STANDARD



INSTALLAZIONE CON PROFILO CORNICE

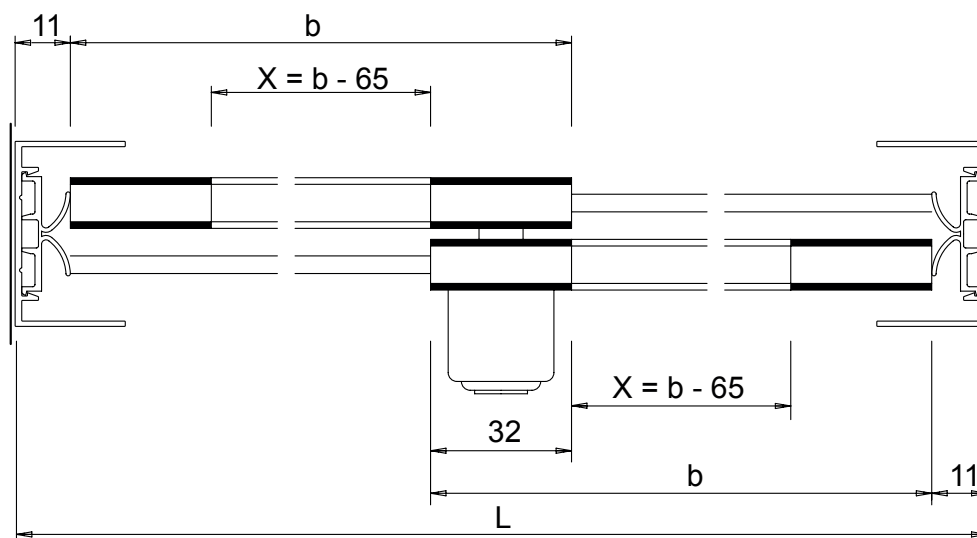
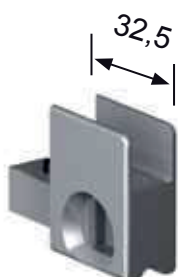
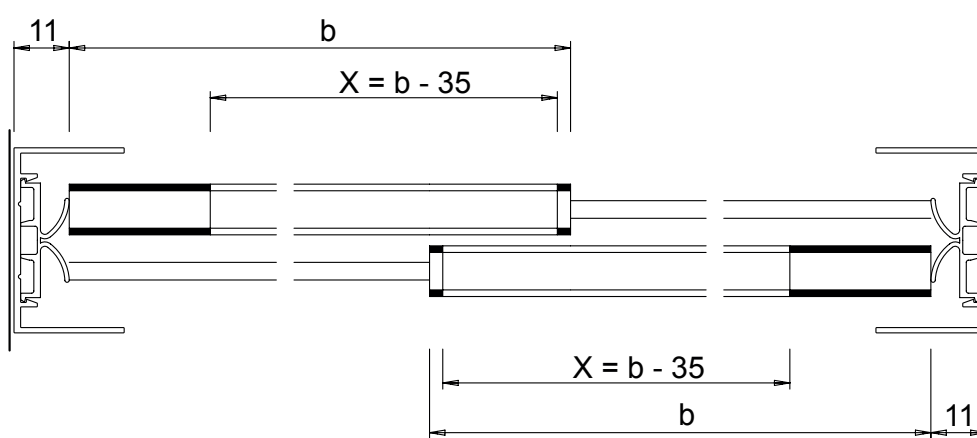
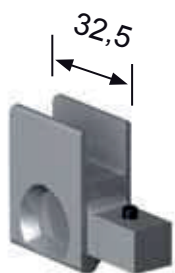
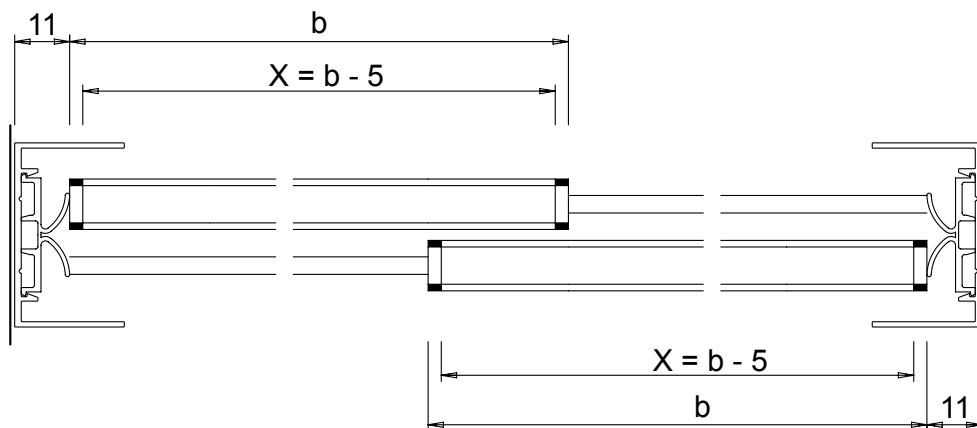
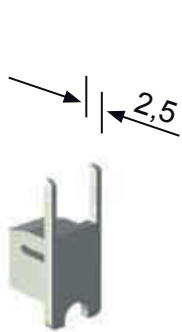


INSTALLAZIONE A TRE O PIÙ VIE



Legenda	Descrizione	Formula	Legenda	Descrizione	Formula	Legenda	Descrizione	Formula
HV	H. vetro	HV= HT-32 mm	HV	H. vetro	HV= HT-41 mm	HV	H. vetro	HV= HT-32 mm
HT	H. totale		HT	H. totale		HT	H. totale	

CALCOLO LARGHEZZA VETRO E TAGLIO PROFILI



ARREDO INTERNO E MENSOLE

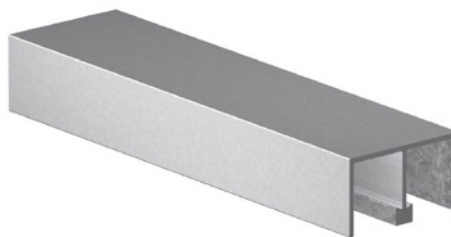
Legenda	Descrizione
L	Vano
X	Lunghezza profilo portavetro
B	Larghezza anta

BINARIO SUPERIORE CON RIVESTIMENTO INTERNO

Rivestito internamente con tessuto insonorizzante

Lunghezza profilo: 2500 o 5000 mm

Materiale: lega di alluminio

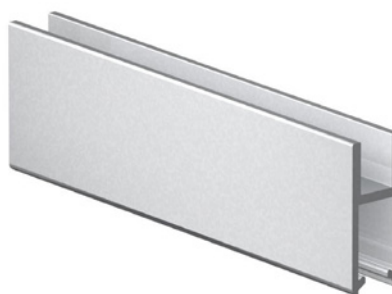


Codice	Finitura
10211505	Anodizzato naturale

PORTAVETRO

Lunghezza profilo: 2500 o 5000 mm

Materiale: lega di alluminio



Codice	Finitura
10211501	Anodizzato naturale

BINARIO INFERIORE

Lunghezza profilo: 2500 o 5000 mm

Materiale: lega di alluminio

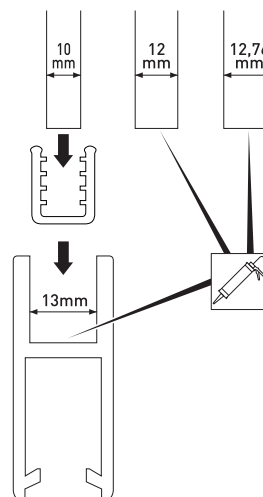


Codice	Finitura
10211510	Anodizzato naturale

GUARNIZIONE PER PORTAVETRO

Venduta al metro lineare

Materiale: plastica trasparente



Codice	Spessore vetro
10211595	10 mm

PROFILO CORNICE

Lunghezza profilo: 2500 o 5000 mm

Da utilizzare come laterale verticale

Materiale: lega di alluminio



Codice

Finitura

10211520

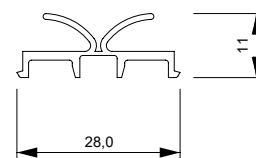
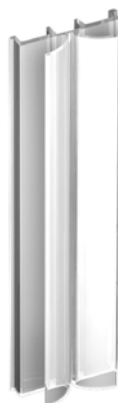
Anodizzato naturale

GUARNIZIONE ANTIPOLVERE PER PROFILO CORNICE

Lunghezza profilo: 2500 o 5000 mm

Da utilizzare con il profilo cornice

Materiale: plastica trasparente



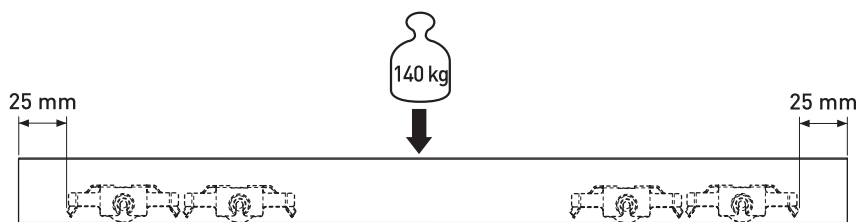
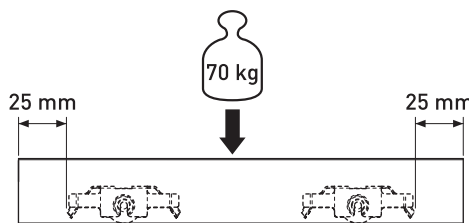
Codice

10211015

CARRELLO

Cuscinetti a sfera rivestiti in POM

Materiale: acciaio inox



Codice

10211540

FRONTALINO

Fissaggio ad incastro

Materiale: plastica



Codice

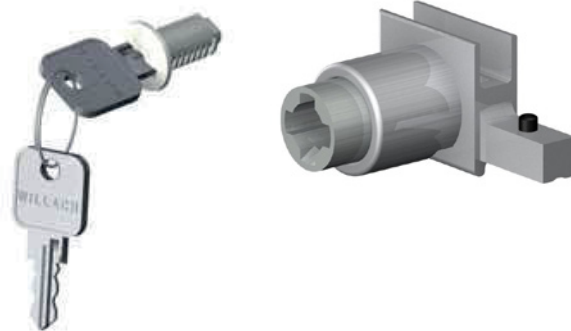
Finitura

10211530

Anodizzato naturale

SERRATURA

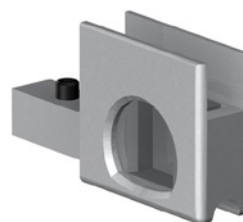
Serratura porta cilindro
Cifratura a chiave unica (KA)
Materiale: lega di zinco



Codice	Descrizione	Finitura
10211560	Serratura	Anodizzato naturale
10211070	Cilindro	Inox satinato

ADATTATORE PER SERRATURA

Materiale: lega di zinco



Codice	Finitura
10211550	Anodizzato naturale

MANIGLIA PER PORTAVETRO

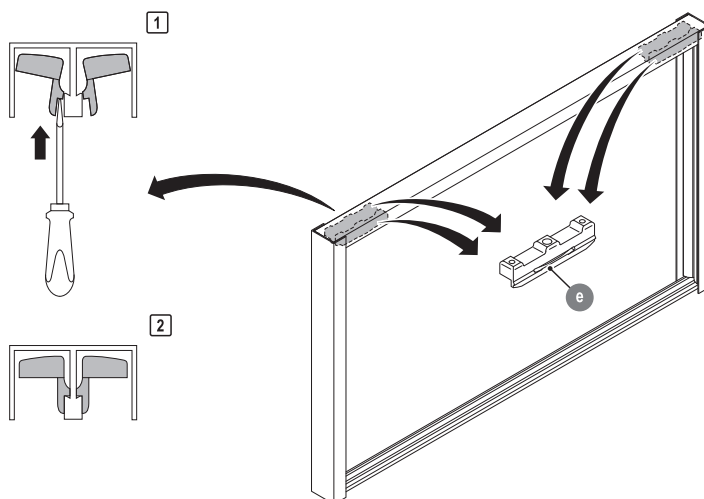
Materiale: plastica



Codice	Finitura
10211586	Anodizzato naturale

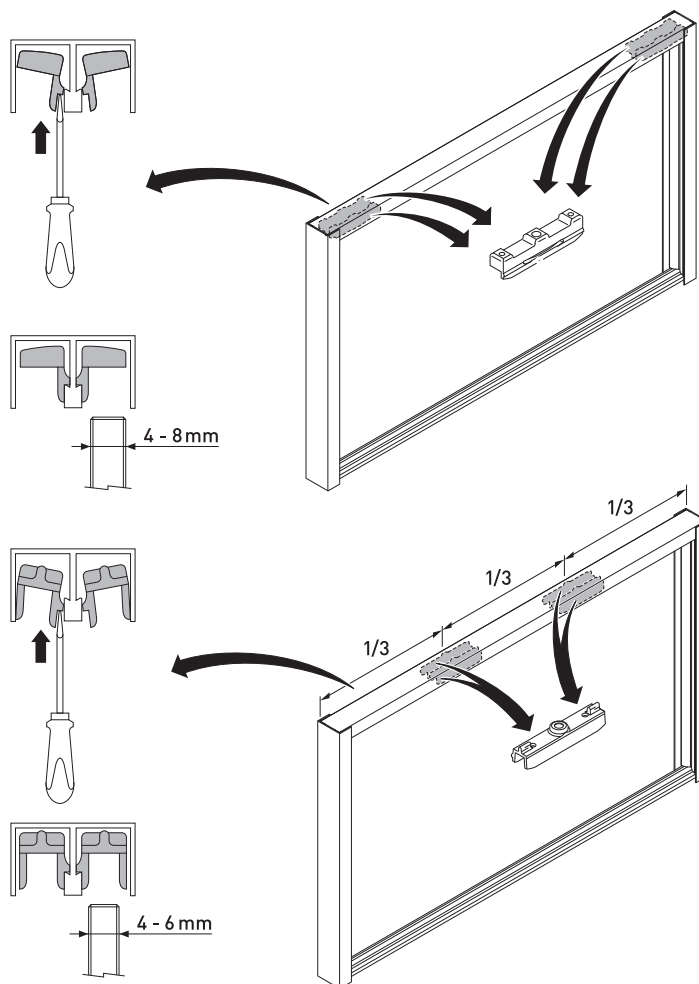
ACCESSORIO ANTI-EFFRAZIONE

Da posizionare all'interno del binario superiore
Impedisce la rimozione dell'antina dalla sede
Materiale: plastica



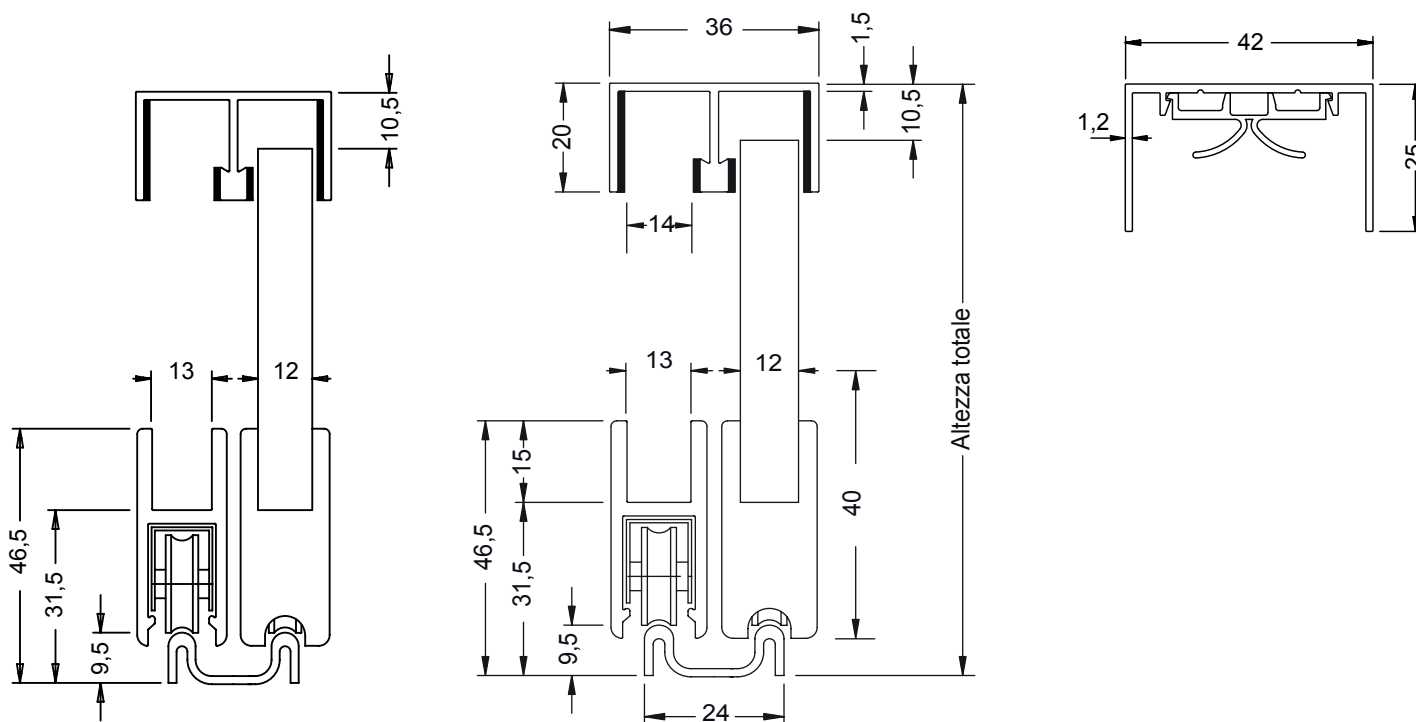
Codice
10211075

POSIZIONAMENTO ACCESSORIO ANTI-EFFRAZIONE



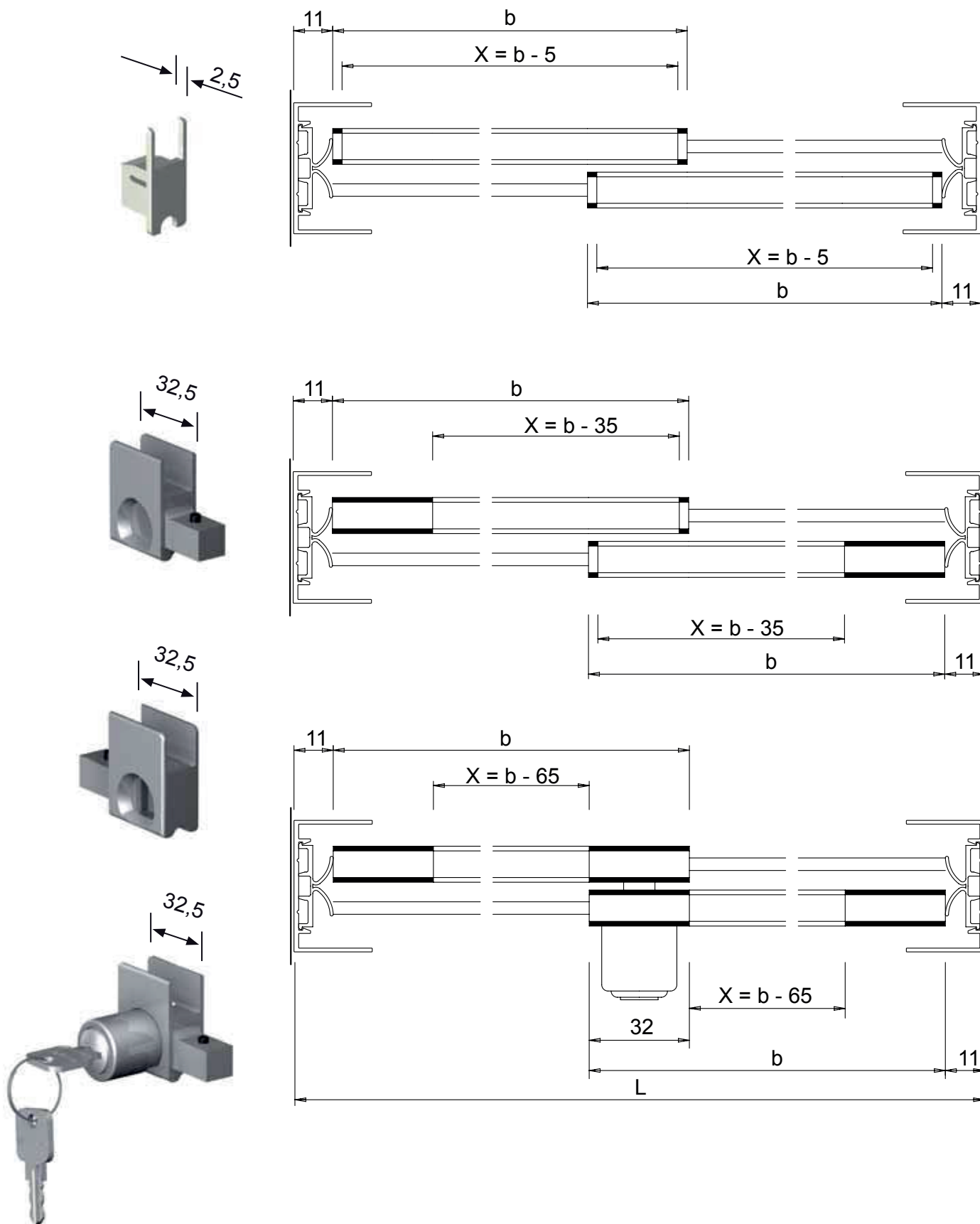
CALCOLO ALTEZZA ANTE PER PROFILI VITRIS ROBUTUS

INSTALLAZIONE STANDARD



Legenda	Descrizione	Formula	Legenda	Descrizione	Formula	Legenda	Descrizione	Formula
HV	H. vetro	HV= HT-42 mm	HV	H. vetro	HV= HT-42 mm	HV	H. vetro	HV= HT-42 mm
HT	H. totale	-	HT	H. totale	-	HT	H. totale	-

CALCOLO LARGHEZZA VETRO E TAGLIO PROFILI

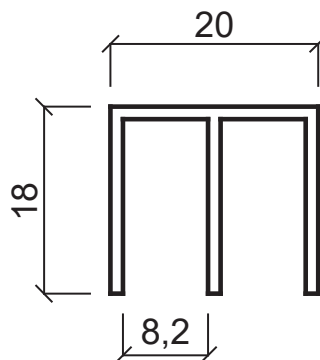


Legenda	Descrizione
L	Vano
X	Lunghezza profilo portavetro
B	Larghezza anta

BINARIO SUPERIORE - SERIE "STANDARD" E "STANDARD PESANTE"

Lunghezza profilo: 4200 mm

Materiale: lega di alluminio

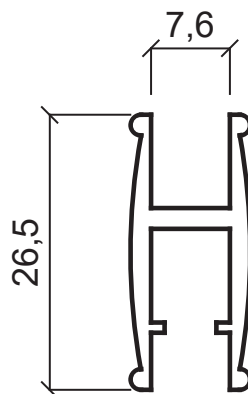


Codice	Finitura
10170303	Anodizzato naturale

PORTAVETRO - SERIE "STANDARD"

Lunghezza profilo: 4200 mm

Materiale: lega di alluminio

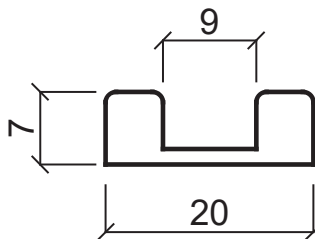


Codice	Finitura
10170101	Anodizzato naturale

BINARIO INFERIORE - SERIE "STANDARD"

Lunghezza profilo: 4200 mm

Materiale: lega di alluminio



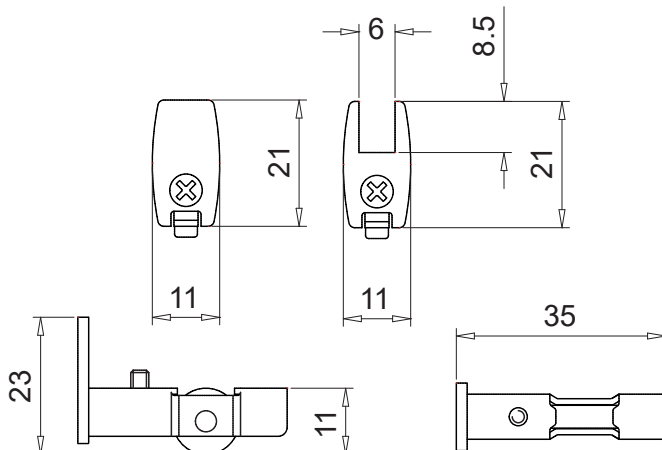
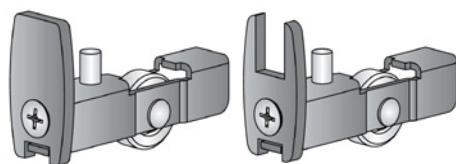
Codice	Finitura
10170202	Anodizzato naturale

PATTINI - SERIE "STANDARD"

Cuscinetto a sfera Ø11 mm

1 vite di fissaggio

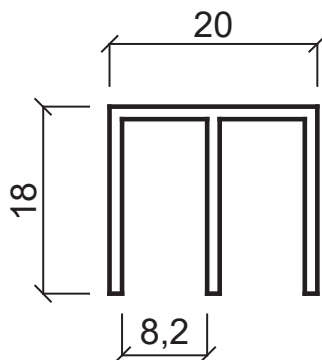
Materiale: acciaio



Codice	Descrizione	Finitura
10187001	Frontalino	Nichelato
10187005	Frontalino - Rullo in nylon	Nichelato
10187013	Frontalino con finestrella	Nichelato

BINARIO SUPERIORE - SERIE "STANDARD" E "STANDARD PESANTE"

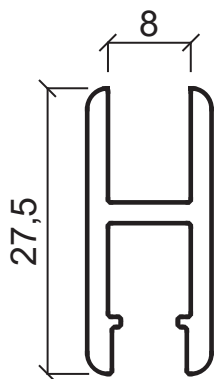
Lunghezza profilo: 4200 mm
 Materiale: lega di alluminio



Codice	Finitura
10170303	Anodizzato naturale

PORTAVETRO - SERIE "STANDARD PESANTE"

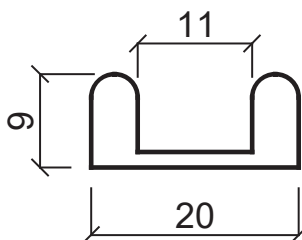
Lunghezza profilo: 4200 mm
 Materiale: lega di alluminio



Codice	Finitura
10171101	Anodizzato naturale

BINARIO INFERIORE - SERIE "STANDARD PESANTE"

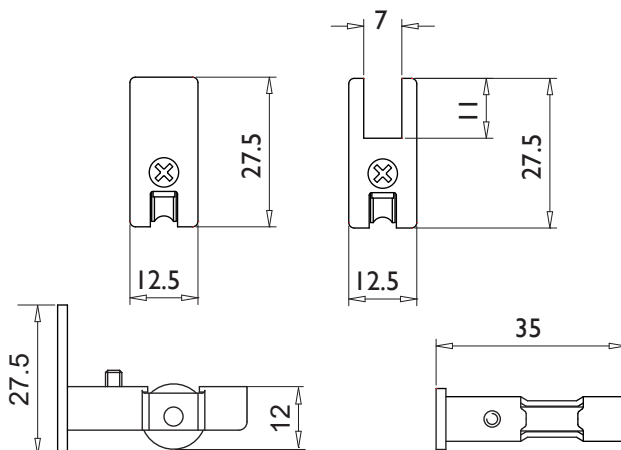
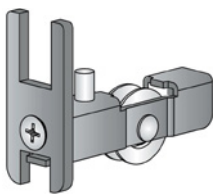
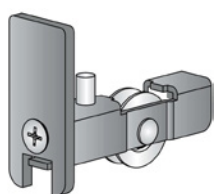
Lunghezza profilo: 4200 mm
 Materiale: lega di alluminio



Codice	Finitura
10171202	Anodizzato naturale

PATTINI - SERIE "STANDARD PESANTE"

Cuscinetto a sfera Ø12 mm
 Rullo a gola
 1 vite di fissaggio
 Materiale: acciaio

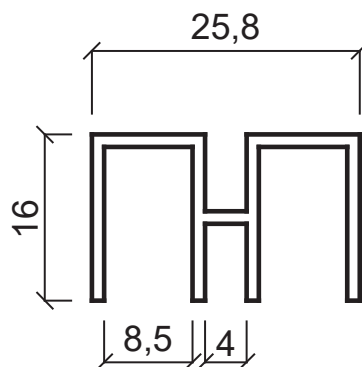


Codice	Descrizione	Finitura
10187025	Frontalino	Nichelato
10187029	Frontalino con finestrella	Nichelato

BINARIO SUPERIORE - SERIE "MEDIA"

Lunghezza profilo: 4200 mm

Materiale: lega di alluminio



Codice

Finitura

10172303

Anodizzato naturale

PORTAVETRO - SERIE "MEDIA"

Lunghezza profilo: 4200 mm

Materiale: lega di alluminio

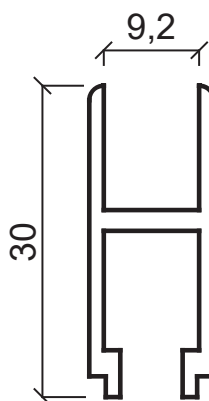


Codice

Finitura

10172101

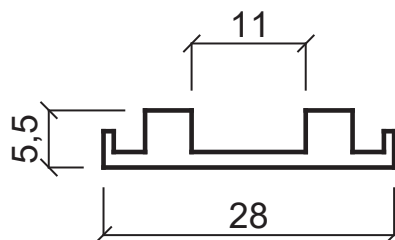
Anodizzato naturale



BINARIO INFERIORE - SERIE "MEDIA"

Lunghezza profilo: 4200 mm

Materiale: lega di alluminio



Codice

Finitura

10172202

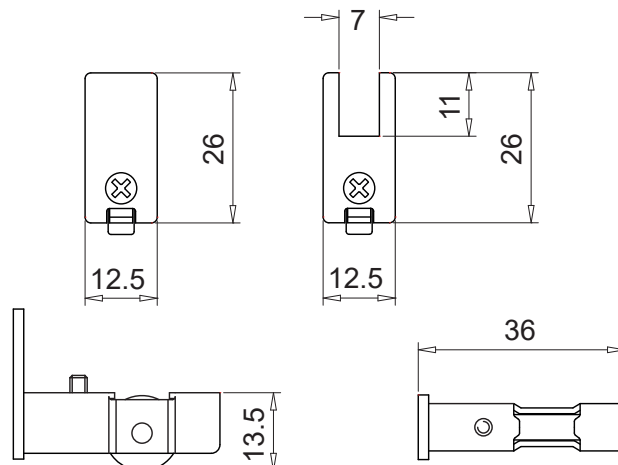
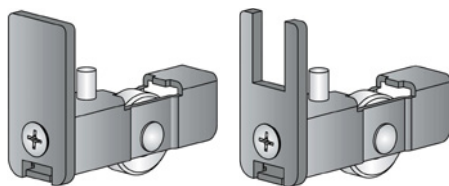
Anodizzato naturale

PATTINI - SERIE "MEDIA"

Cuscinetto a sfera Ø13 mm

1 vite di fissaggio

Materiale: acciaio



Codice

Descrizione

Finitura

10189001

Frontalino

Nichelato

10189005

Frontalino - Rullo in nylon

Nichelato

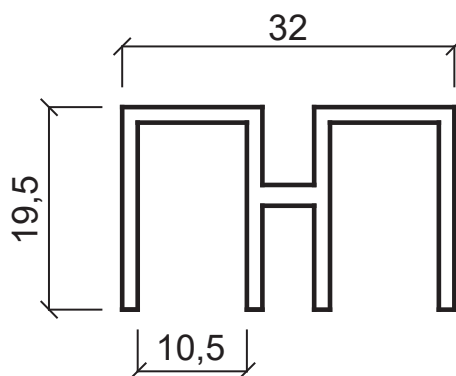
10189013

Frontalino con finestrella

Nichelato

BINARIO SUPERIORE - SERIE "GIGANTE"

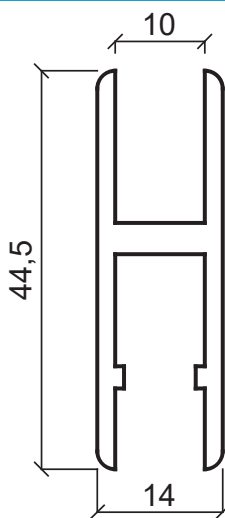
Lunghezza profilo: 4200 mm
 Materiale: lega di alluminio



Codice	Finitura
10173303	Anodizzato naturale

PORTAVETRO - SERIE "GIGANTE"

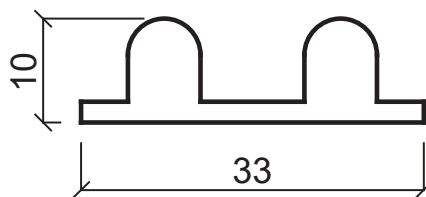
Lunghezza profilo: 4200 mm
 Materiale: lega di alluminio



Codice	Finitura
10173101	Anodizzato naturale

BINARIO INFERIORE - SERIE "GIGANTE"

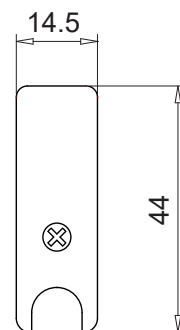
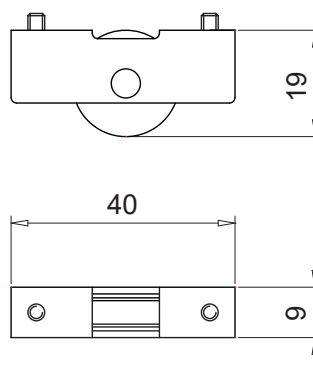
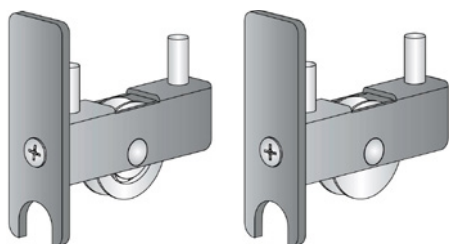
Lunghezza profilo: 4200 mm
 Materiale: lega di alluminio



Codice	Finitura
10173202	Anodizzato naturale

PATTINI - SERIE "GIGANTE"

Cuscinetto a sfera Ø19 mm
 Rullo a gola
 2 viti di fissaggio
 Materiale: acciaio

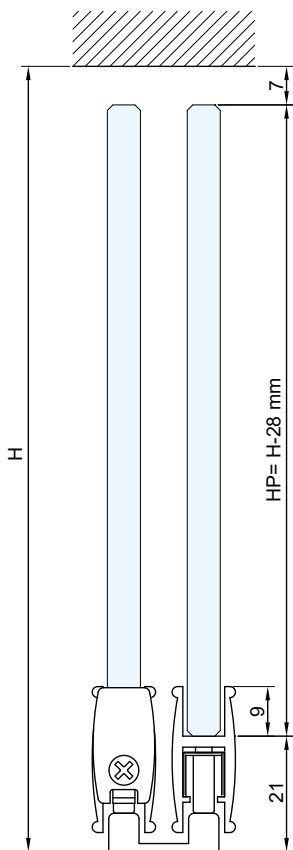


Codice	Descrizione	Finitura
10181001	Frontalino	Nichelato
10181005	Frontalino - Rullo in nylon	Nichelato

CALCOLO ALTEZZA VETRO

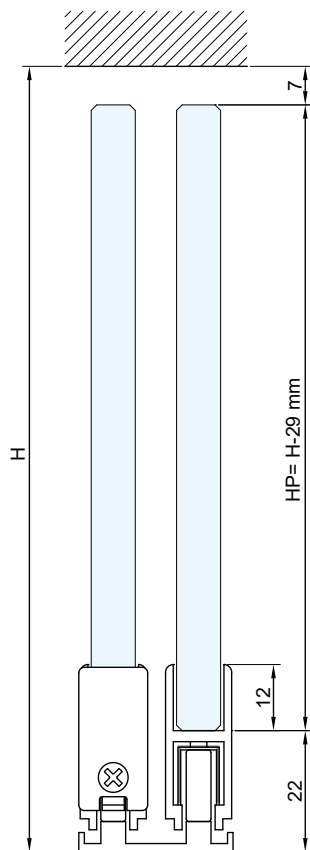
SERIE STANDARD

Vetro 6 mm
Rullo piatto



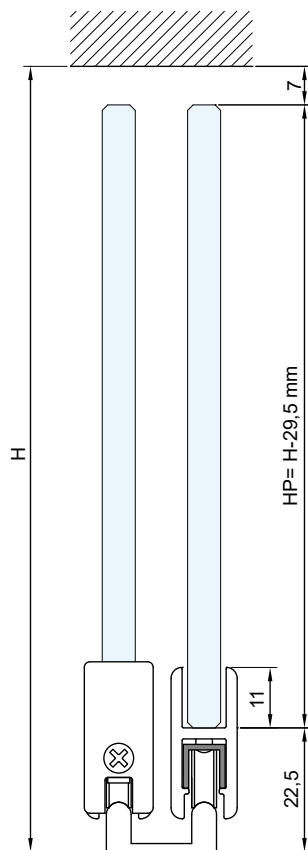
SERIE MEDIA

Vetro 8 mm
Rullo piatto



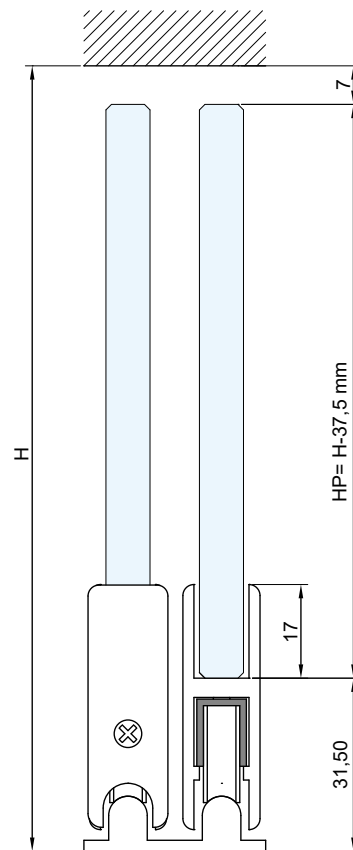
SERIE PESANTE

Vetro 6 mm
Rullo a gola



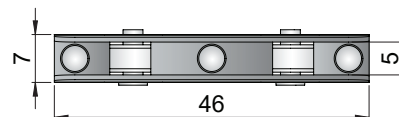
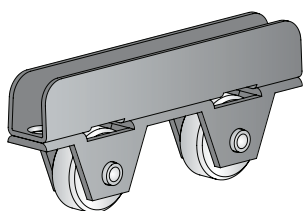
SERIE GIGANTE

Vetro 8 mm
Rullo a gola



PATTINO A 2 CUSCINETTI

Pattini con 2 cuscinetti a sfera Ø11 mm
Materiale: acciaio



Codice

10180010

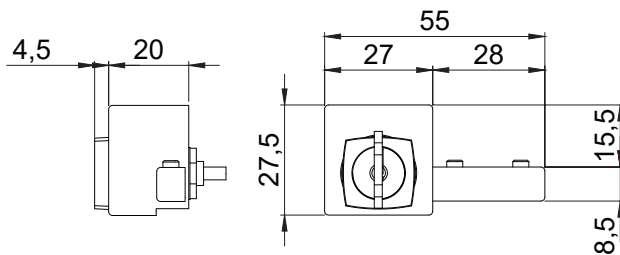
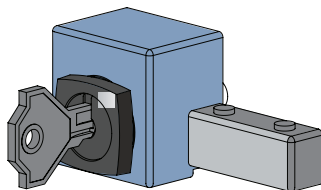
Finitura

Inox satinato

SERRATURA - SERIE "STANDARD" E "STANDARD PESANTE"

Serratura con pattino per serie Standard e Standard Pesante
 Perno di chiusura da Ø3,2 mm
 2 viti di fissaggio
 Cifratura a chiave unica (KA)

***Disponibile con cifratura "chiave diversa" su richiesta**

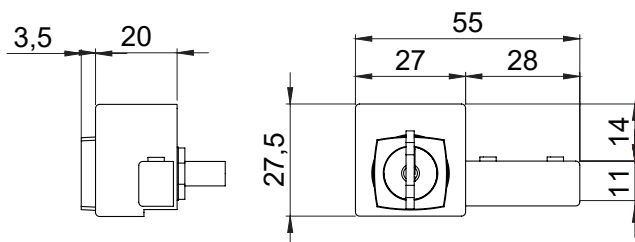
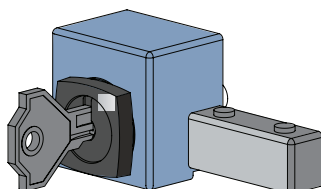


Codice	Finitura
10022044	Nichelato

SERRATURA - SERIE "MEDIA"

Serratura con pattino per serie Media
 Perno di chiusura da Ø6 mm
 2 viti di fissaggio
 Cifratura a chiave unica (KA)

***Disponibile con cifratura "chiave diversa" su richiesta**

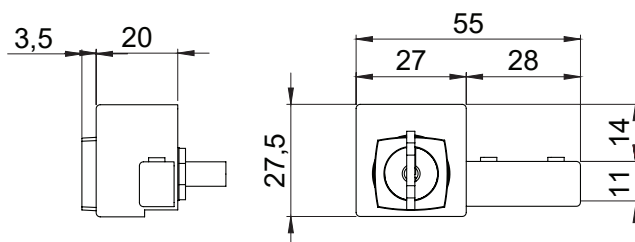
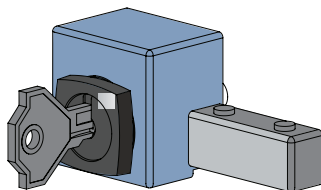


Codice	Finitura
10022048	Nichelato

SERRATURA - SERIE "GIGANTE"

Serratura con pattino per serie Gigante
 Perno di chiusura da Ø6 mm
 2 viti di fissaggio
 Cifratura a chiave unica (KA)

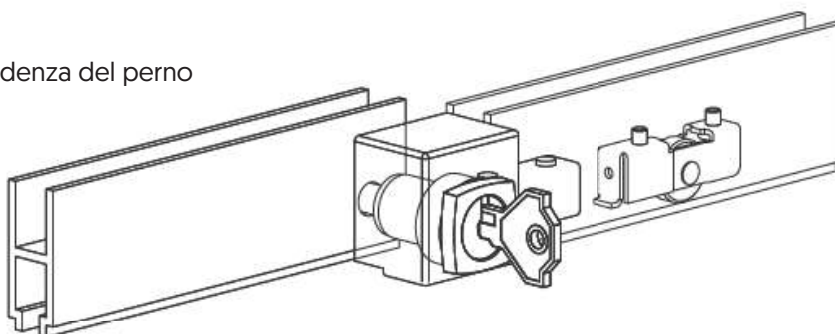
***Disponibile con cifratura "chiave diversa" su richiesta**



Codice	Finitura
10022056	Nichelato

MONTAGGIO SERRATURA CON PATTINO

- Rimuovere il frontalino dal pattino
- Inserire il pattino e posizionarlo ad **almeno 30 mm** dall'inizio del portavetro
- Fissare il pattino serrando i grani
- Inserire la serratura all'interno del portavetro
- Fissare la serratura serrando i grani
- Forare il portavetro dell'anta opposta in corrispondenza del perno



SERRATURA "K26"

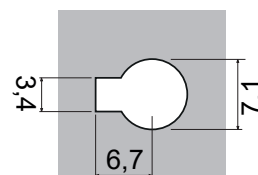
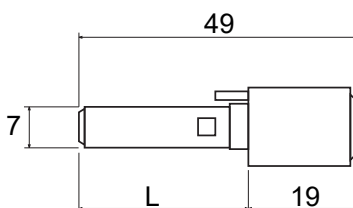
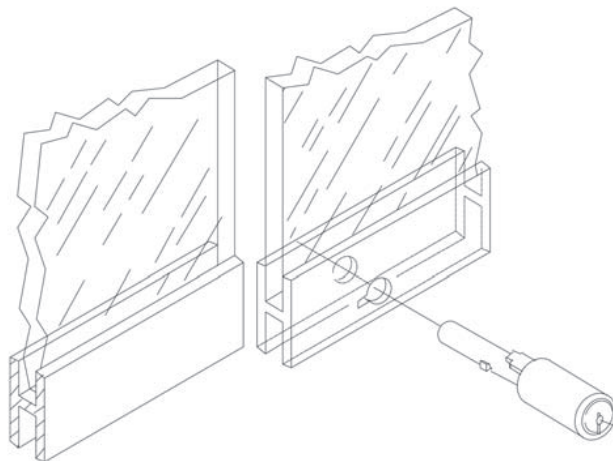
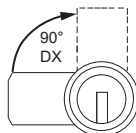
Da montare direttamente sul profilo in alluminio

Cifratura a chiave unica (KA)

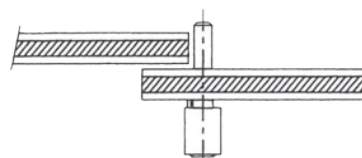
Giro chiave: 90° DX

Richiede lavorazione del profilo come da disegno

Materiale: cilindro in zamac



Codice	Lunghezza perno (L)	Finitura
10029101	30 mm	Nichelato
10029103	42 mm	Nichelato
10029105	48 mm	Nichelato
10029107	60 mm	Nichelato



SERRATURA A SPILLO "K30"

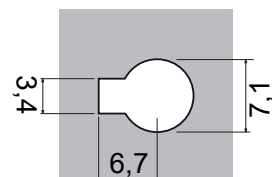
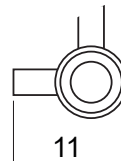
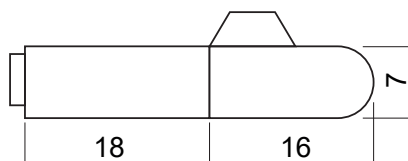
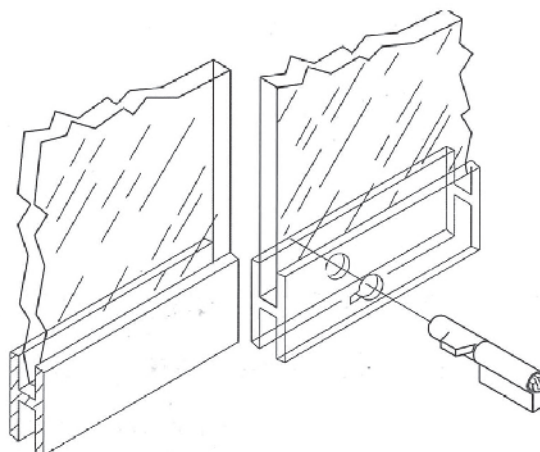
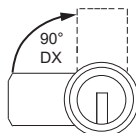
Da montare direttamente sul profilo in alluminio

Cifratura a chiave unica (KA)

Giro chiave 90° DX

Richiede lavorazione del profilo come da disegno

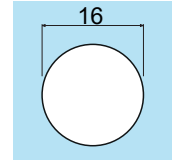
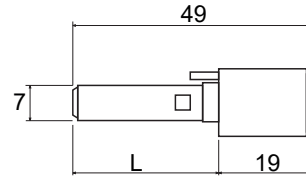
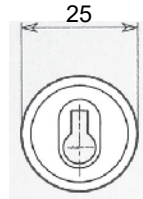
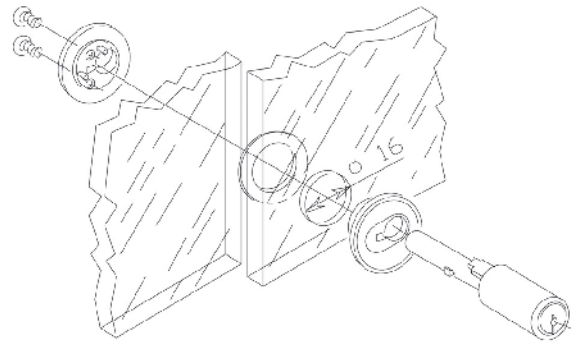
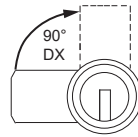
Materiale: cilindro e perno in ottone



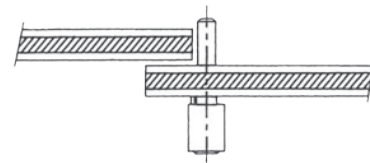
Codice	Finitura
10029121	Nichelato

SERRATURA "K27"

Cifratura a chiave unica (KA)
 Giro chiave: 90° DX
 Materiale: rosetta in zamac
 cilindro in zamac

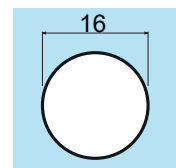
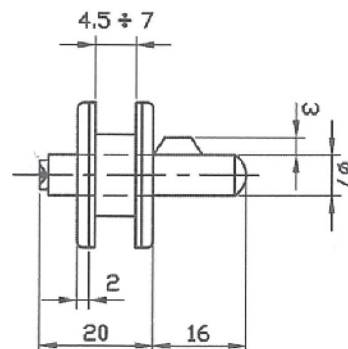
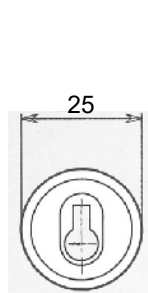
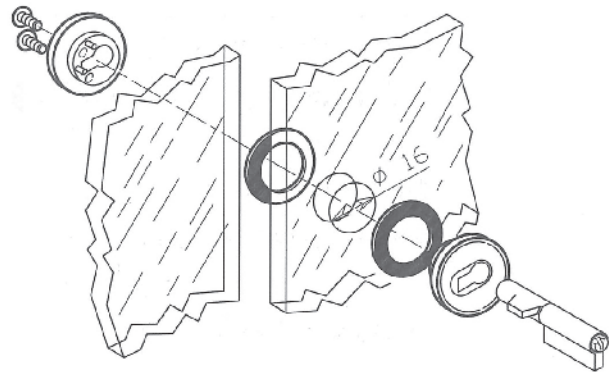


Codice	Lunghezza perno (L)	Finitura
10029111	30 mm	Nichelato
10029113	42 mm	Nichelato
10029115	48 mm	Nichelato
10029117	60 mm	Nichelato



SERRATURA A SPILLO "K30" CON ROSETTA

Cifratura a chiave unica (KA)
 Giro chiave: 90° DX
 Materiale: rosetta in zamac
 cilindro in ottone



Codice	Finitura
10029131	Nichelato

SERRATURA A PULSANTE "K25"

Cifratura a chiave unica [KA]
 Giro chiave: 90° DX
 Materiale: rosetta in ABS
 cilindro in zamac

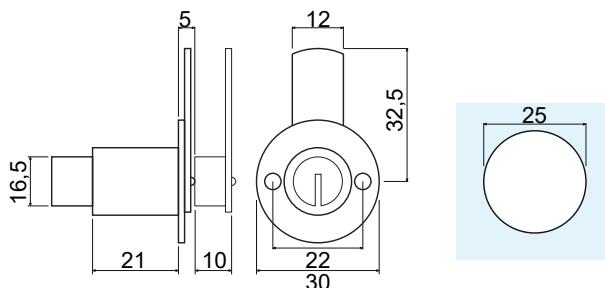
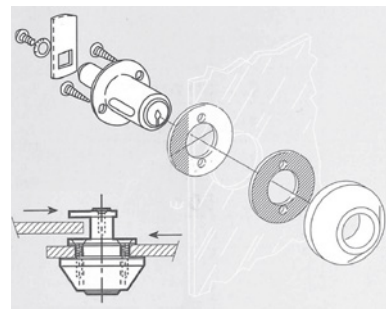
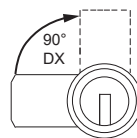


Codice

Finitura

10029031

Nero



SERRATURA MODELLO "FISSO"

Cifratura a chiave unica [KA]
 Giro chiave: 90° DX
 Materiale: ottone
 *Disponibile con cifratura "chiave diversa" su richiesta

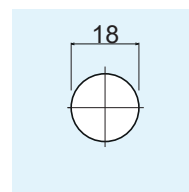
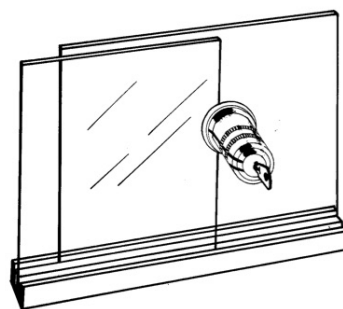


Codice

Finitura

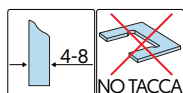
10022036

Cromo lucido



SERRATURA A CREMAGLIERA STRETTA

Cifratura a chiave unica [KA]
 Materiale: corpo in ottone
 asta in ferro
 *Disponibile con cifratura "chiave diversa" su richiesta



Codice

Spessore vetro

Finitura

10022003

4/5 mm

Cromo lucido

10029151

6/8 mm

Nichelato

VETRO 4/5 mm

VETRO 6/8 mm

