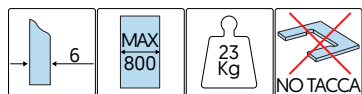
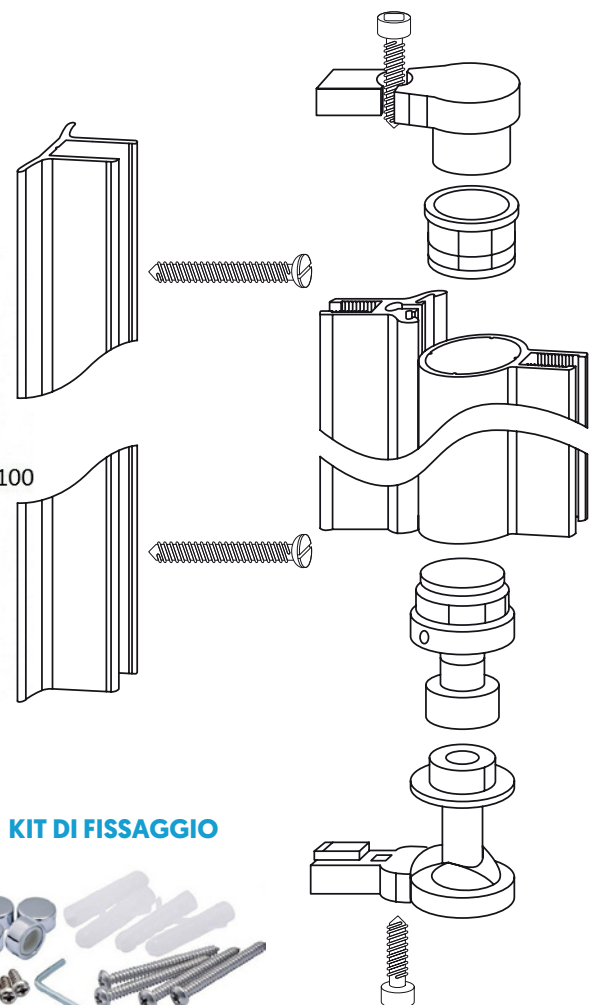
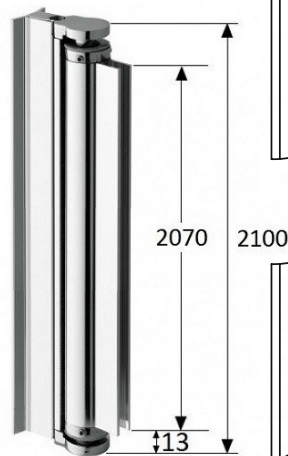
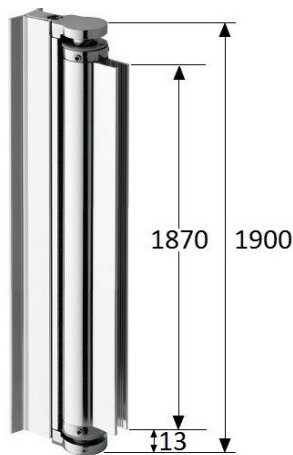
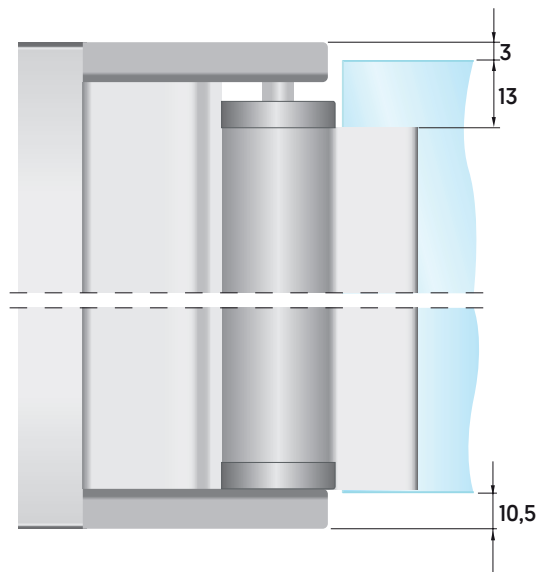
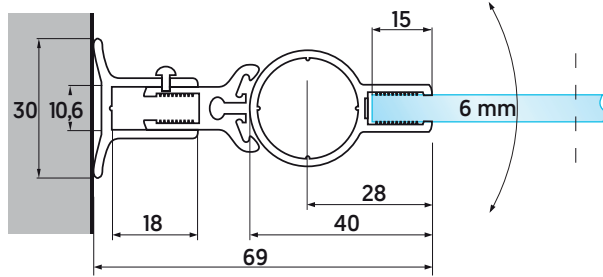
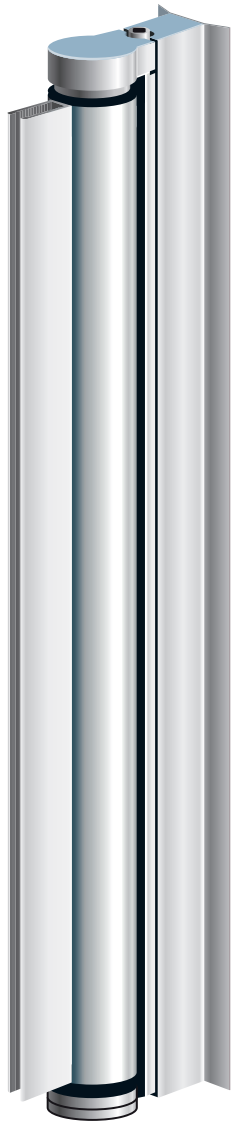




CERNIERE BOX DOCCIA

CERNIERA CONTINUA PIVOT A SEZIONE ROTONDA

- Regolazione in altezza di 3 mm
- Apertura con alzata di 4 mm
- Angolo max di apertura: $\pm 110^\circ$
- Non necessita di lavorazioni sul vetro
- Possibilità di accorciare l'altezza mediante taglio dei profili
- Kit di montaggio incluso
- Materiale: lega di alluminio



| Codice | Altezza cerniera | Finitura |
|----------|------------------|---------------------|
| 80129011 | 1900 mm | Anodizzato naturale |
| 80129014 | 1900 mm | Cromo lucido |
| 80129017 | 1900 mm | Nero opaco |
| 80129021 | 2100 mm | Cromo lucido |
| 80129024 | 2100 mm | Nero opaco |

KIT DI FISSAGGIO



CERNIERA CONTINUA PIVOT A SEZIONE QUADRATA

Apertura con alzata di 3 mm

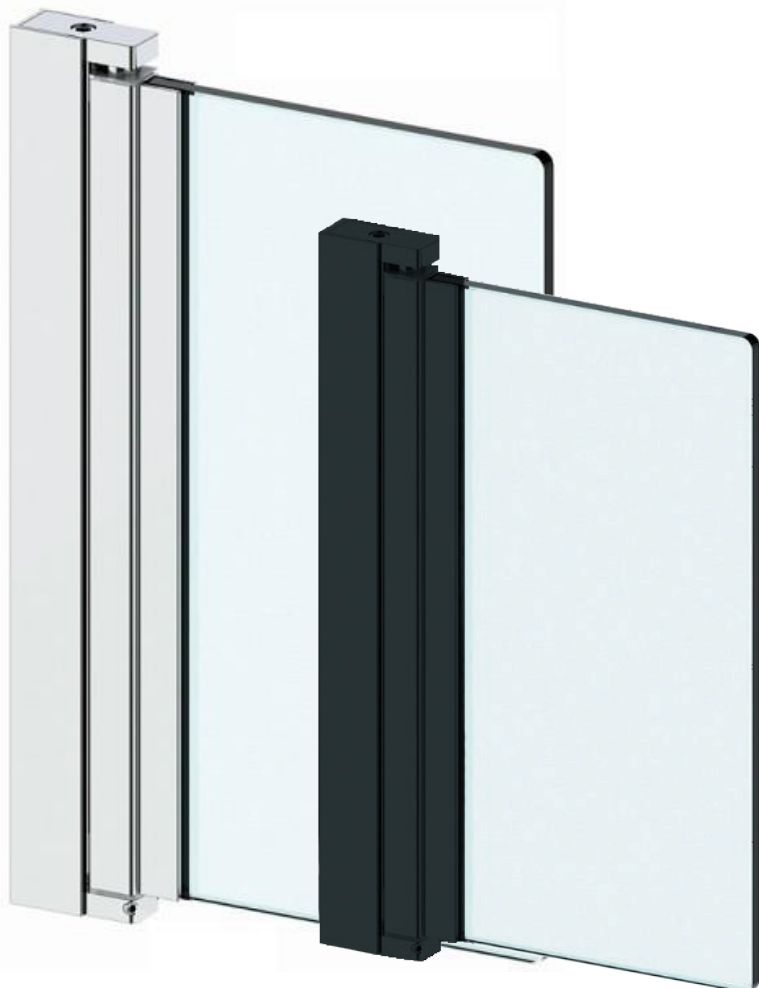
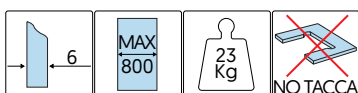
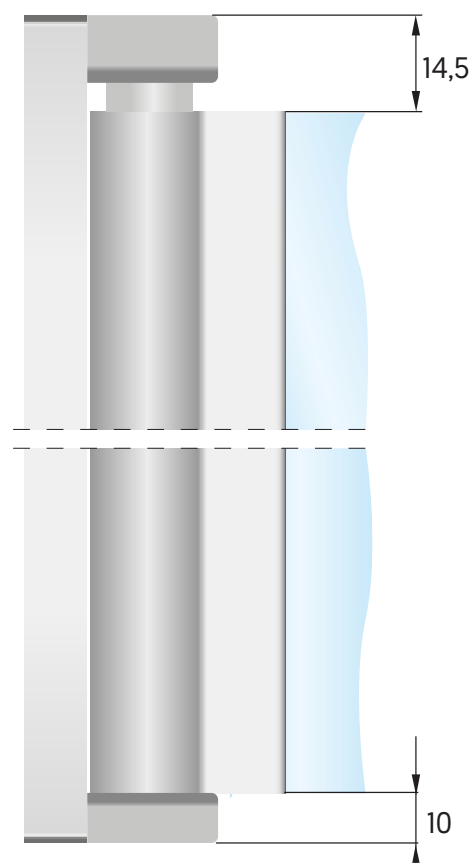
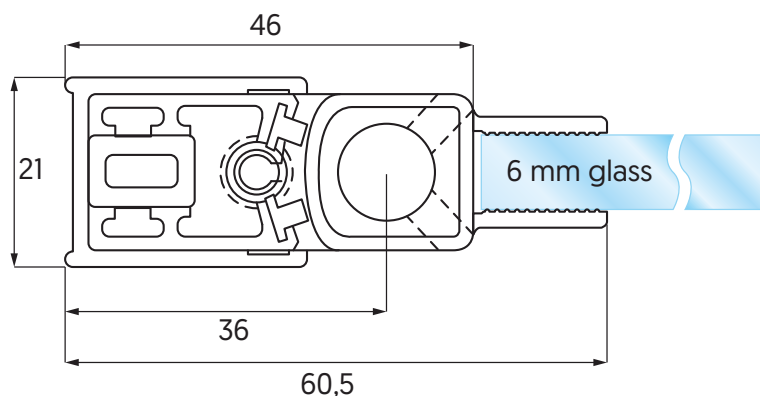
Angolo max di apertura $\pm 110^\circ$ Regolazione del punto 0°

Non necessita di lavorazioni sul vetro

Possibilità di accorciare l'altezza mediante taglio dei profili

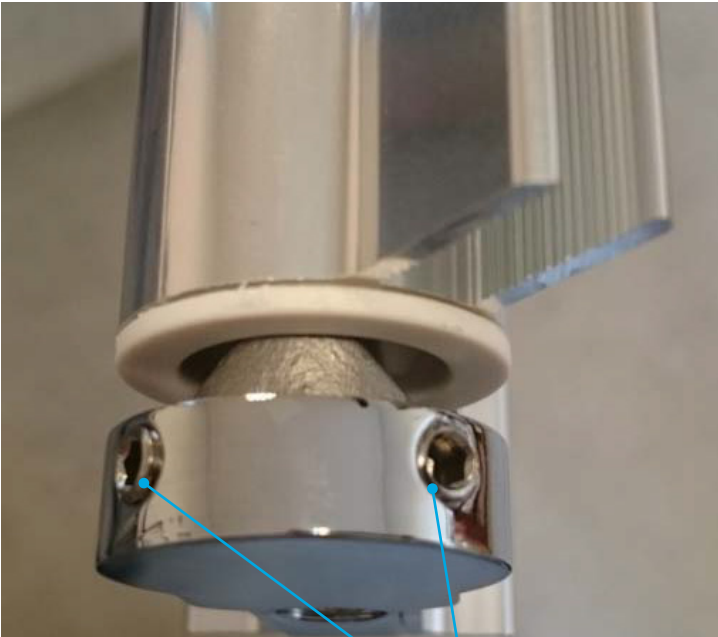
Kit di montaggio incluso

Materiale: lega di alluminio

**KIT DI FISSAGGIO**

| Codice | Altezza cerniera | Finitura |
|----------|------------------|--------------|
| 80129501 | 1900 mm | Cromo lucido |
| 80129504 | 1900 mm | Nero opaco |
| 80129507 | 2100 mm | Cromo lucido |
| 80129511 | 2100 mm | Nero opaco |

REGOLAZIONE DEL PUNTO ZERO



VITI DI REGOLAZIONE

Dopo aver installato la cerniera a parete, è necessario regolare la chiusura della cerniera, serrando le due viti a testa esagonale posizionate nella parte inferiore del cardine di sollevamento.

COME REGOLARE L'ANGOLO

1. Allentare le due viti esagonali
2. Ruotare la cerniera fino all'angolo desiderato assicurandosi che il vetro sia perfettamente allineato alla parte inferiore del profilo e serrare entrambe le viti



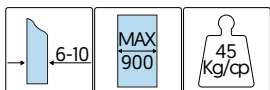
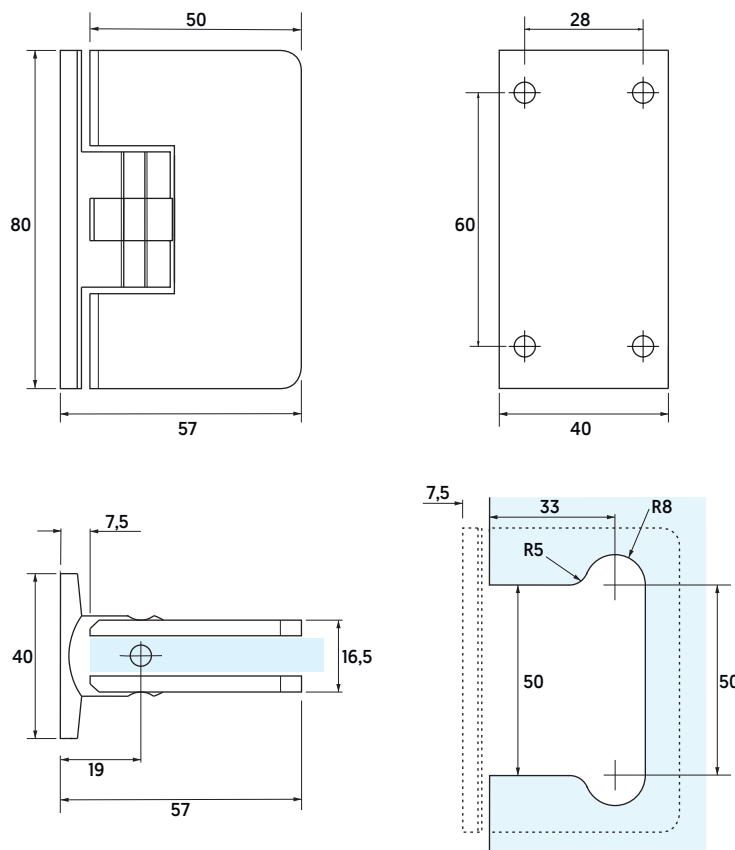
CERNIERA A SCATTO REGOLABILE - VETRO/MURO - PIASTRA CENTRALE

Cerniera a scatto con regolazione angolare

Versione: Vetro/Muro - piastra centrale

Blocco dell'anta a $0^\circ \pm 90^\circ$

Materiale: ottone

**Codice****Finitura**

80121001

Cromo lucido

80121003

Nichel satinato

80121006

Nero opaco

CERNIERA A SCATTO REGOLABILE - VETRO/MURO - PIASTRA LATERALE

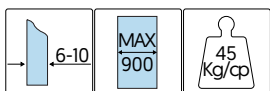
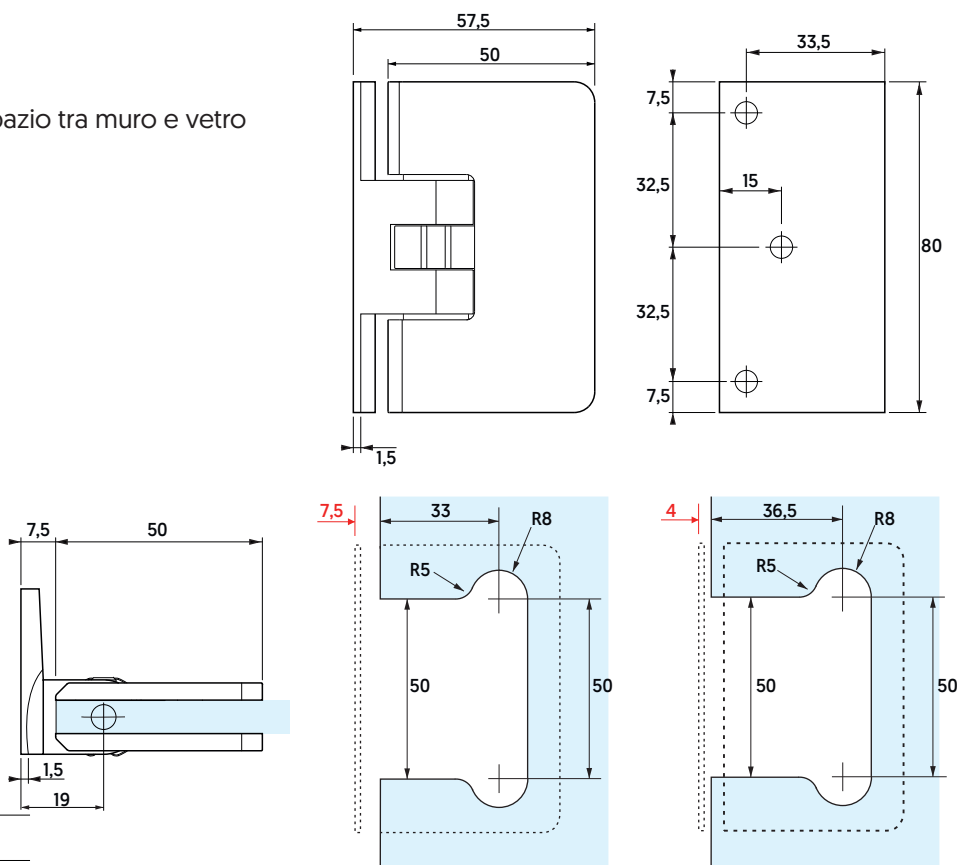
Cerniera a scatto con regolazione angolare

Versione: Vetro/Muro - piastra laterale

Blocco dell'anta a $0^\circ \pm 90^\circ$

Base di fissaggio più sottile per ridurre lo spazio tra muro e vetro (solo per vetro 6/8 mm)

Materiale: ottone

**Codice****Finitura**

80121009

Cromo lucido

80121007

Nichel satinato

80121010

Nero opaco

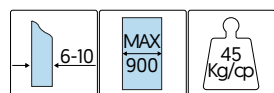
80121005

Oro lucido

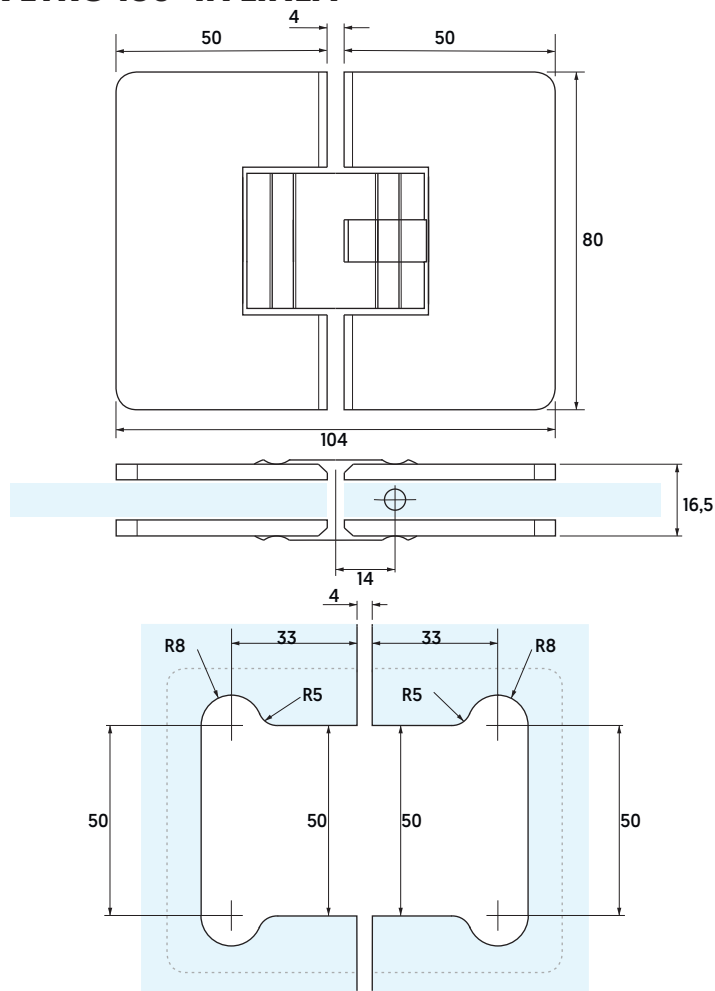
**LAVORAZIONE
STANDARD****LAVORAZIONE
PROFONDA SOLO PER
VETRO 6-8 MM**

CERNIERA A SCATTO REGOLABILE - VETRO/VETRO 180° IN LINEA

Cerniera a scatto con regolazione angolare
 Versione: Vetro/Vetro a 180° in linea
 Blocco dell'anta a 0° ± 90°
 Materiale: ottone

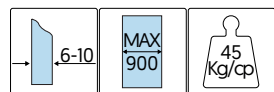


| Codice | Finitura |
|----------|-----------------|
| 80121011 | Cromo lucido |
| 80121013 | Nichel satinato |
| 80121016 | Nero opaco |
| 80121015 | Oro lucido |

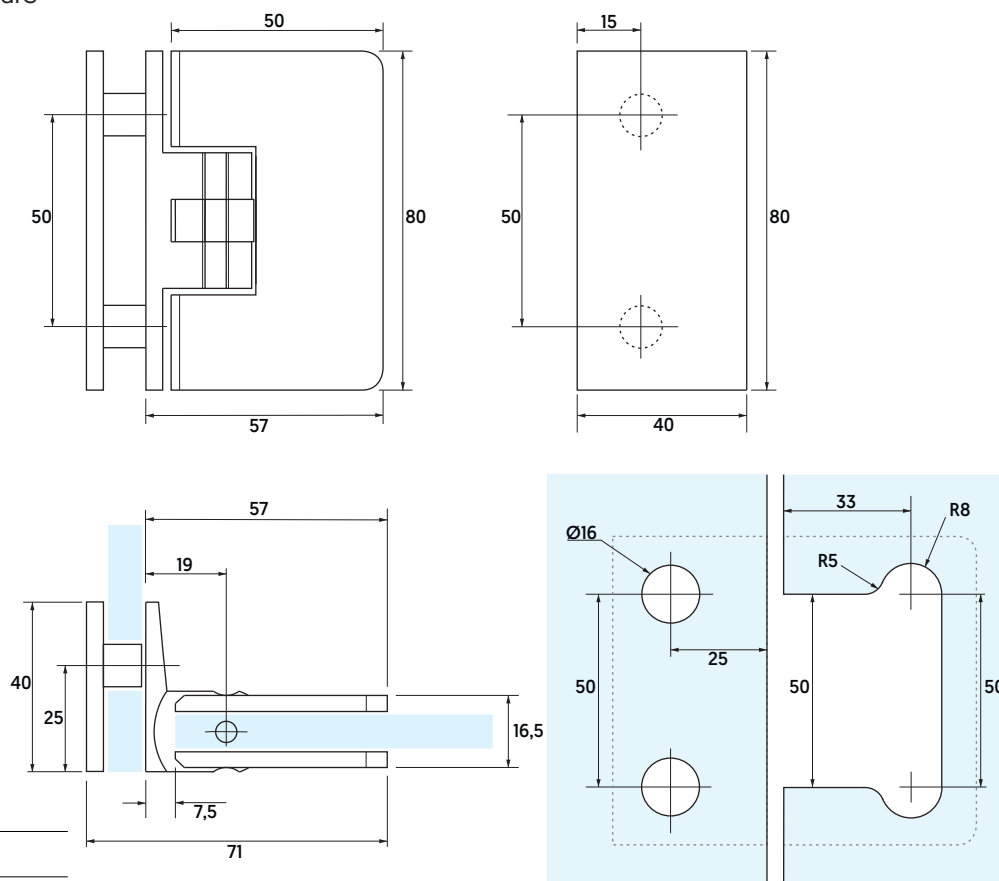


CERNIERA A SCATTO REGOLABILE - VETRO/VETRO 90° AD ANGOLO

Cerniera a scatto con regolazione angolare
 Versione: Vetro/Vetro a 90° ad angolo
 Blocco dell'anta a 0° ± 90°
 Materiale: ottone

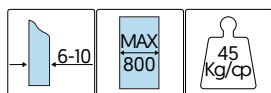


| Codice | Finitura |
|----------|-----------------|
| 80121017 | Cromo lucido |
| 80121019 | Nichel satinato |
| 80121020 | Nero opaco |



CERNIERA REGOLABILE "COVER" - VETRO/MURO - PIASTRA CENTRALE

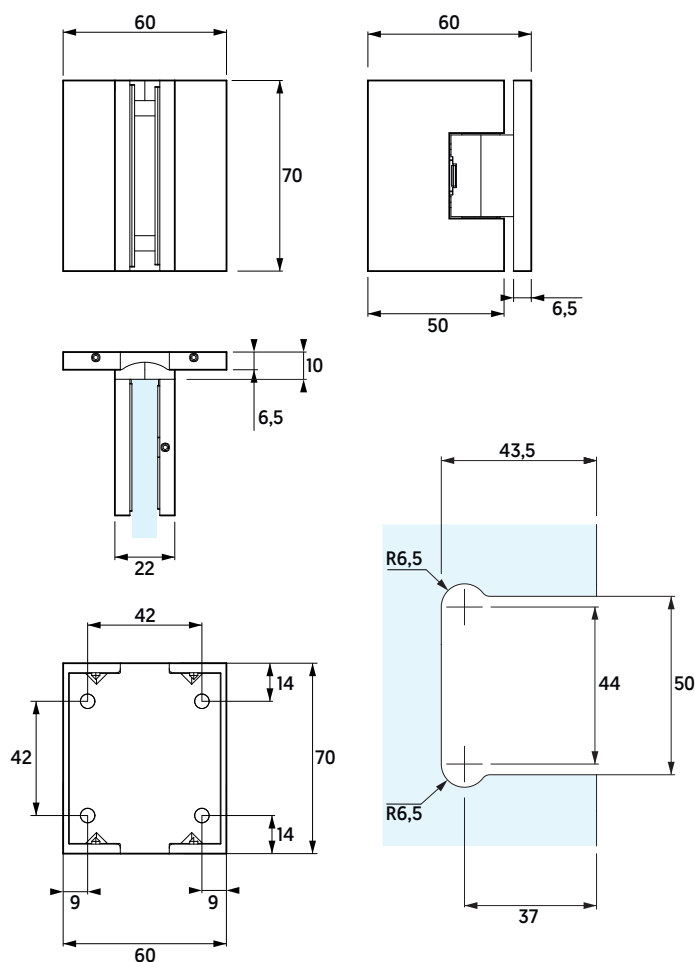
Cerniera a scatto con regolazione angolare
 Completa di copertine, nessuna vite a vista
 Versione: Vetro/Muro - piastra centrale
 Blocco dell'anta a $0^\circ \pm 90^\circ$
 Materiale: ottone

**Codice**

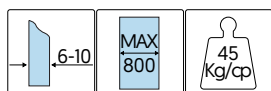
80121101

Finitura

Cromo lucido

**CERNIERA REGOLABILE "COVER" - VETRO/MURO - PIASTRA LATERALE**

Cerniera a scatto con regolazione angolare
 Completa di copertine, nessuna vite in vista
 Versione: Vetro/Muro - piastra laterale
 Blocco dell'anta a $0^\circ \pm 90^\circ$
 Materiale: ottone

**Codice**

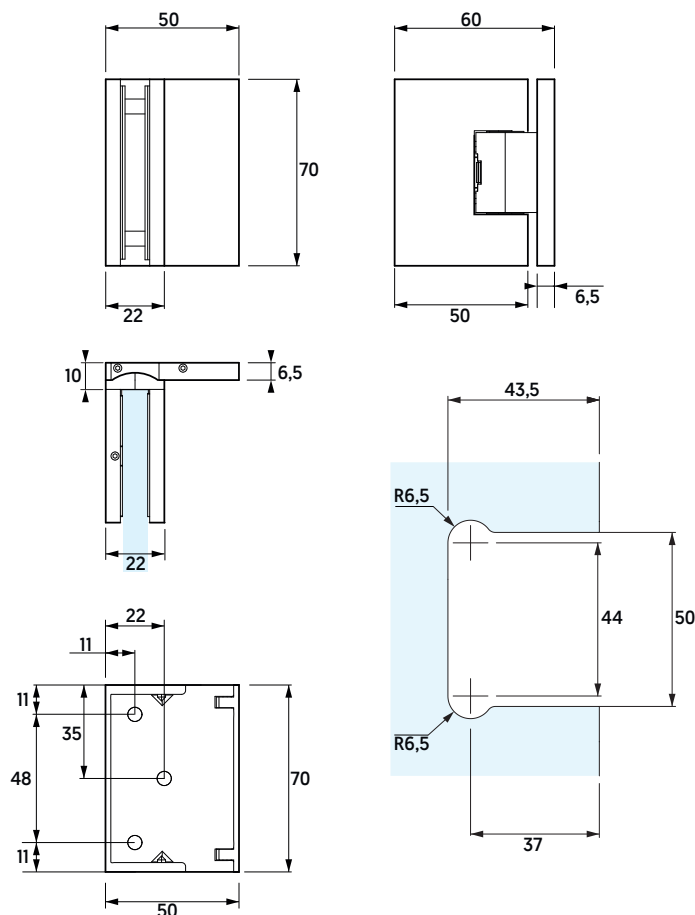
80121103

Finitura

Cromo lucido

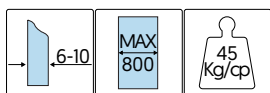
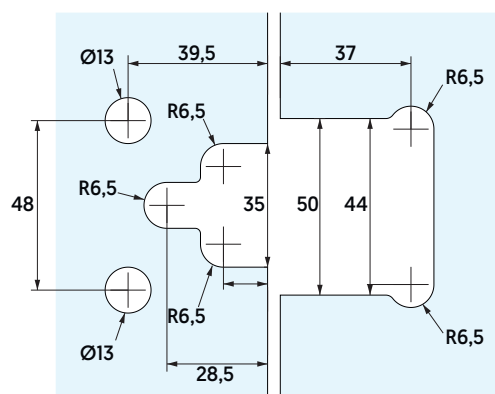
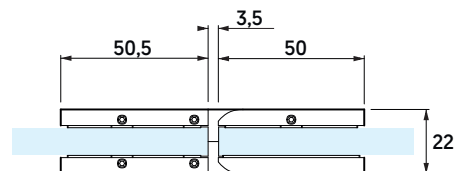
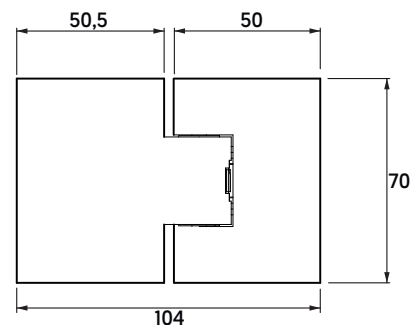
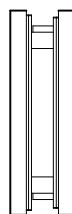
80121109

Nero opaco



CERNIERA REGOLABILE "COVER" - VETRO/VETRO 180° IN LINEA

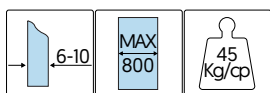
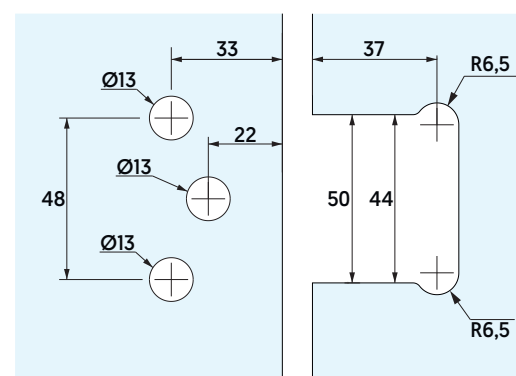
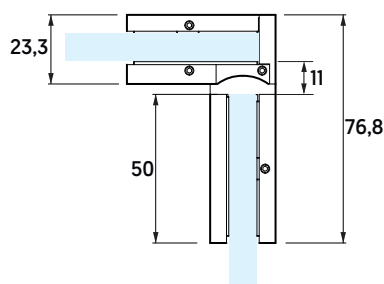
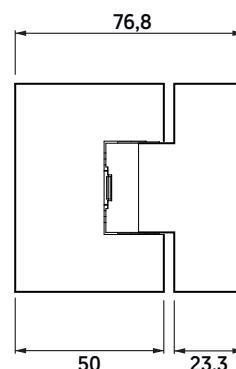
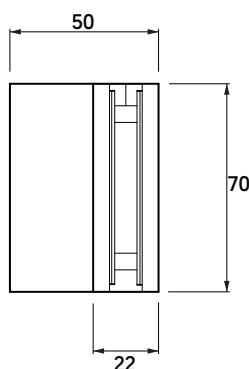
Cerniera a scatto con regolazione angolare
 Completa di copertine, nessuna vite in vista
 Versione: Vetro/Vetro a 180° in linea
 Blocco dell'anta a 0° ± 90°
 Materiale: ottone



| Codice | Finitura |
|----------|--------------|
| 80121105 | Cromo lucido |

CERNIERA REGOLABILE "COVER" - VETRO/VETRO 90° AD ANGOLO

Cerniera a scatto con regolazione angolare
 Completa di copertine, nessuna vite in vista
 Versione: Vetro/Vetro a 90° ad angolo
 Blocco dell'anta a 0° ± 90°
 Materiale: ottone



| Codice | Finitura |
|----------|--------------|
| 80121107 | Cromo lucido |



CERNIERA CON ALZATA IN APERTURA - VETRO/MURO

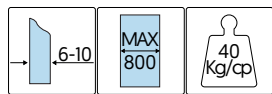
Cerniera con alzata in apertura senza viti a vista

Versione: Vetro/Muro

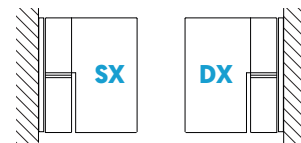
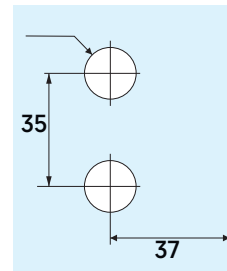
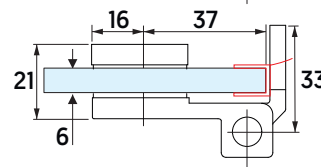
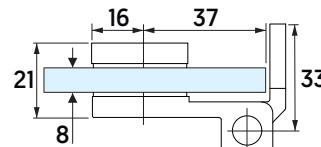
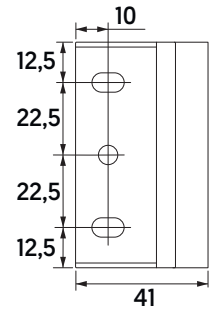
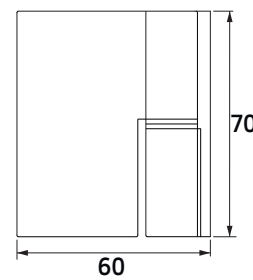
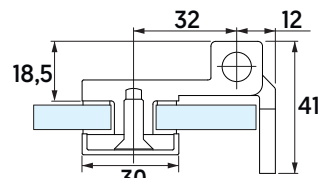
Utilizzabile per apertura a tirare o a spingere (montaggio rovescio)

Consente l'uso della guarnizione continua

Materiale: lega AC41A ad alta resistenza



| Codice | Alzata | Finitura |
|----------|--------|-----------------|
| 80121071 | DX | Cromo lucido |
| 80121072 | DX | Nichel satinato |
| 80121066 | DX | Nero opaco |
| 80121073 | SX | Cromo lucido |
| 80121074 | SX | Nichel satinato |
| 80121068 | SX | Nero opaco |



CERNIERA CON ALZATA IN APERTURA - VETRO/VETRO

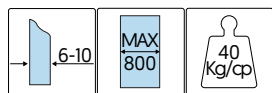
Cerniera con alzata in apertura senza viti a vista

Versione: Vetro/Vetro

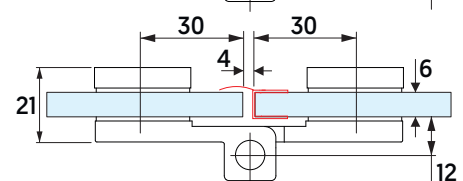
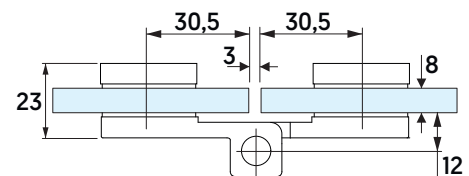
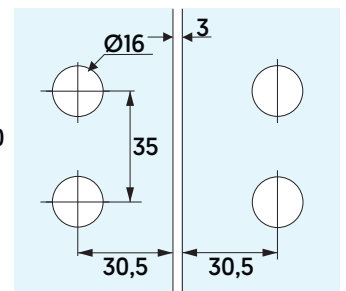
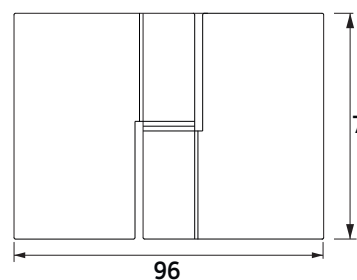
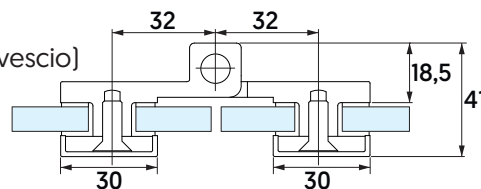
Utilizzabile per apertura a tirare o a spingere (montaggio rovescio)

Consente l'uso della guarnizione continua

Materiale: lega AC41A ad alta resistenza



| Codice | Alzata | Finitura |
|----------|--------|-----------------|
| 80121075 | DX | Cromo lucido |
| 80121076 | DX | Nichel satinato |
| 80121070 | DX | Nero opaco |
| 80121077 | SX | Cromo lucido |
| 80121078 | SX | Nichel satinato |
| 80121079 | SX | Nero opaco |



CERNIERA CON ALZATA IN APERTURA IN ACCIAIO - VETRO/MURO

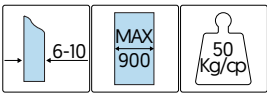
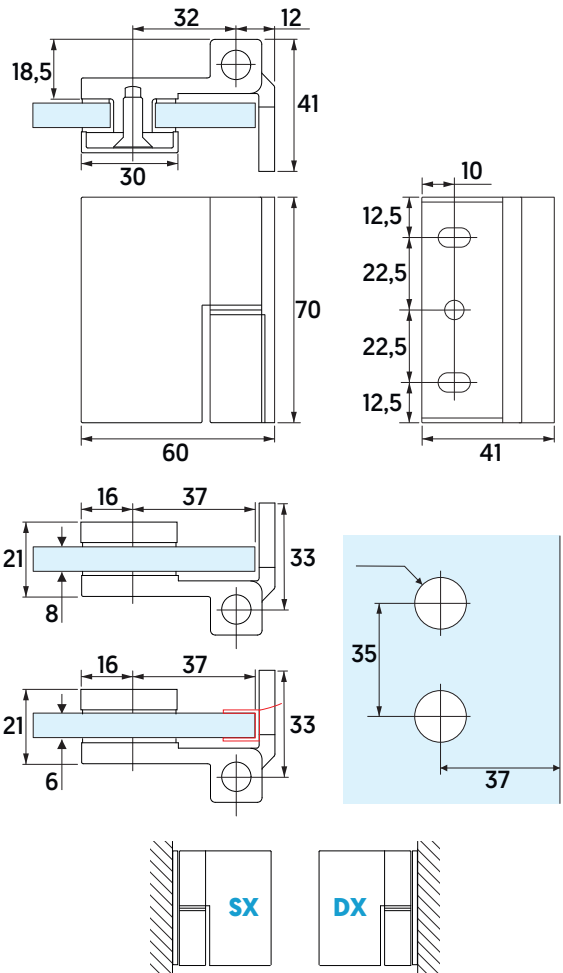
Cerniera con alzata in apertura senza viti a vista

Versione: Vetro/Muro

Utilizzabile per apertura a tirare o a spingere (montaggio rovescio)

Consente l'uso della guarnizione continua

Materiale: acciaio Aisi 304



| Codice | Alzata | Finitura |
|----------|--------|---------------|
| 80121147 | DX | Inox lucido |
| 80121151 | DX | Inox satinato |
| 80121149 | SX | Inox lucido |
| 80121153 | SX | Inox satinato |

CERNIERA CON ALZATA IN APERTURA IN ACCIAIO - VETRO/VETRO

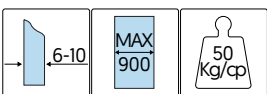
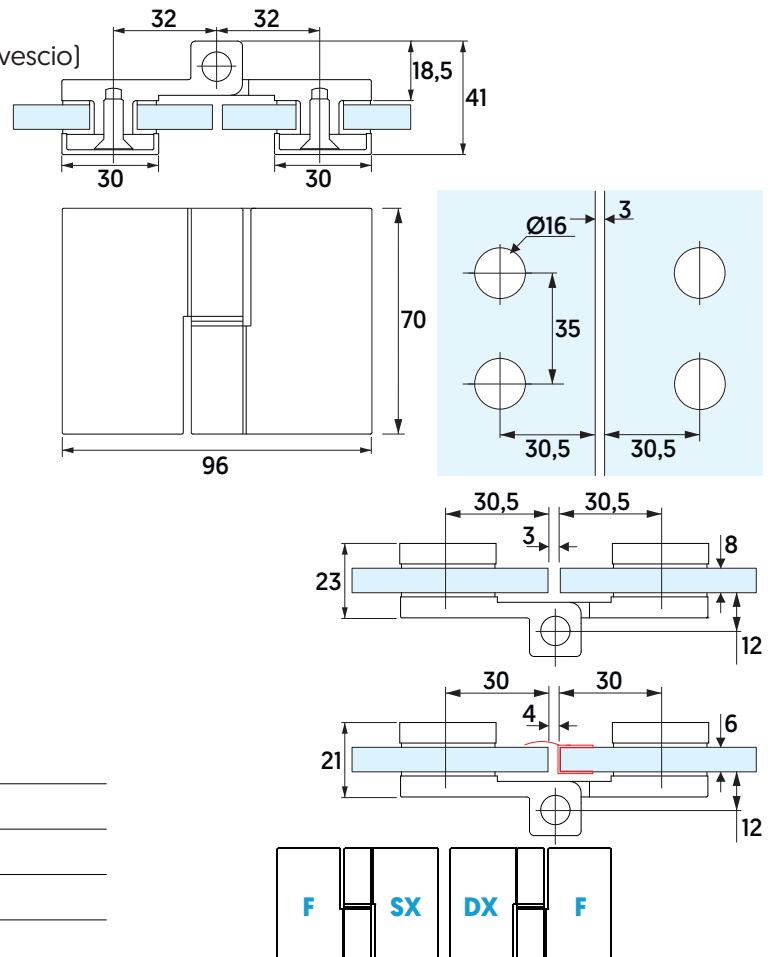
Cerniera con alzata in apertura senza viti a vista

Versione: Vetro/Vetro

Utilizzabile per apertura a tirare o a spingere (montaggio rovescio)

Consente l'uso della guarnizione continua

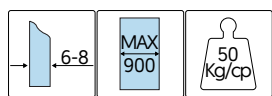
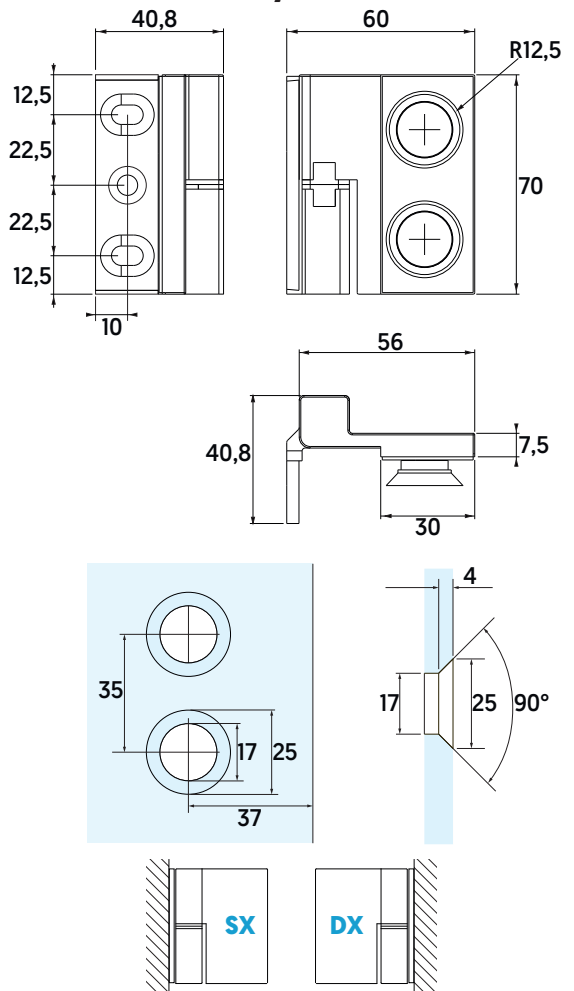
Materiale: acciaio Aisi 304



| Codice | Alzata | Finitura |
|----------|--------|---------------|
| 80121155 | DX | Inox lucido |
| 80121159 | DX | Inox satinato |
| 80121157 | SX | Inox lucido |
| 80121161 | SX | Inox satinato |

CERNIERA CON ALZATA IN APERTURA E BORCHIA SVASATA - VETRO/MURO

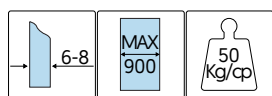
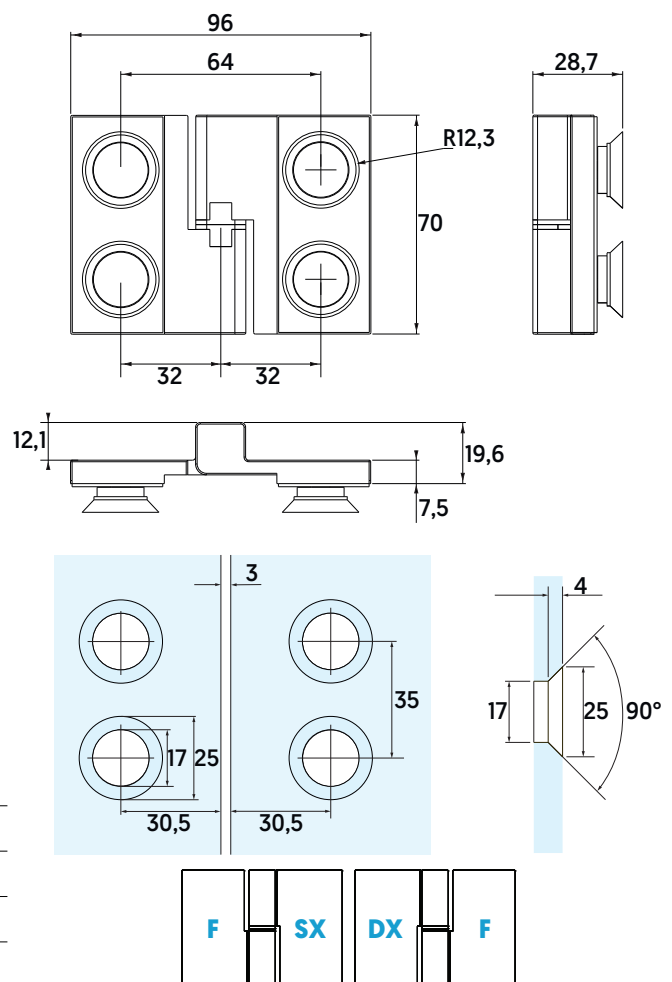
Cerniera con alzata in apertura senza viti a vista
 Borchia svasata posteriore
 Versione: Vetro/Muro
 Utilizzabile per apertura a tirare o a spingere (montaggio rovescio)
Consente l'uso della guarnizione continua
 Materiale: acciaio Aisi 304



| Codice | Alzata | Finitura |
|----------|--------|---------------|
| 80121131 | DX | Inox lucido |
| 80121135 | DX | Inox satinato |
| 80121133 | SX | Inox lucido |
| 80121137 | SX | Inox satinato |

CERNIERA CON ALZATA IN APERTURA E BORCHIA SVASATA - VETRO/VETRO

Cerniera con alzata in apertura senza viti a vista
 Borchia svasata posteriore
 Versione: Vetro/Vetro
 Utilizzabile per apertura a tirare o a spingere (montaggio rovescio)
Consente l'uso della guarnizione continua
 Materiale: acciaio Aisi 304



| Codice | Alzata | Finitura |
|----------|--------|---------------|
| 80121139 | DX | Inox lucido |
| 80121143 | DX | Inox satinato |
| 80121141 | SX | Inox lucido |
| 80121145 | SX | Inox satinato |

CERNIERA A SCATTO "PULL-INOX" - VETRO/MURO - APERTURA A TIRARE

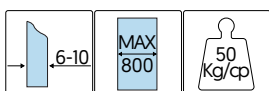
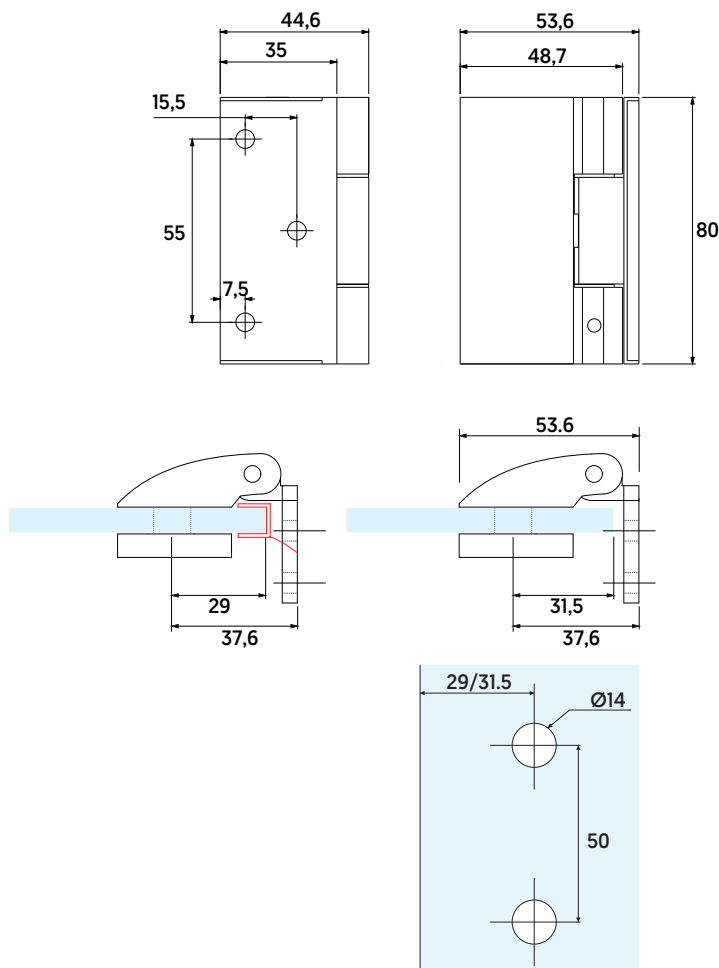
Versione: Vetro/Muro

Blocco dell'anta a 0° e +90°

Senza viti a vista

Consente l'uso della guarnizione continua

Materiale: acciaio inox Aisi 304

**Codice****Finitura**

80121163

Inox lucido

80121165

Inox satinato

80121166

Nero opaco

CERNIERA A SCATTO "PULL-INOX" - VETRO/VETRO - APERTURA A TIRARE

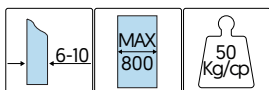
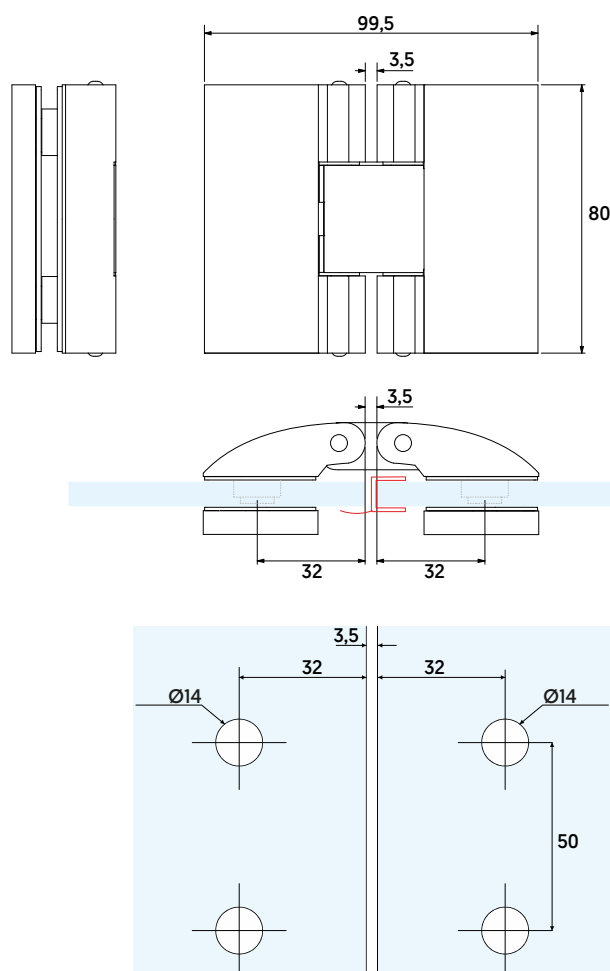
Versione: Vetro/Vetro

Blocco dell'anta a 0° e +90°

Senza viti a vista

Consente l'uso della guarnizione continua

Materiale: acciaio inox Aisi 304

**Codice****Finitura**

80121167

Inox lucido

80121169

Inox satinato

80121170

Nero opaco

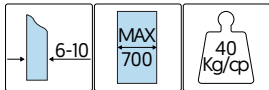
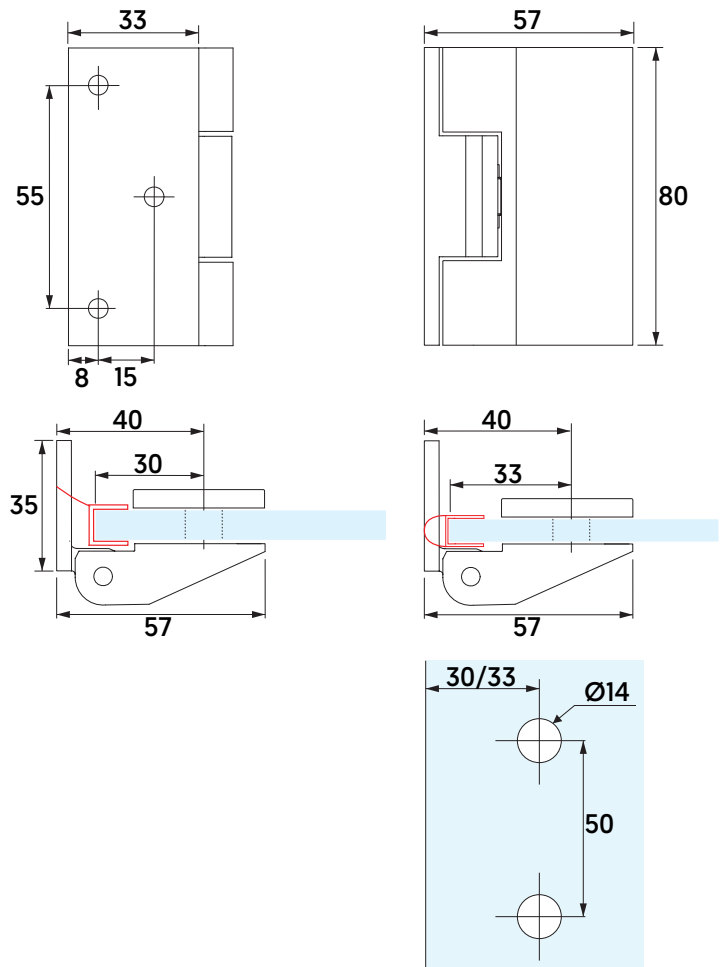
CERNIERA A SCATTO "PULL-41"- VETRO/MURO - APERTURA A TIRARE

Versione: Vetro/Muro

Blocco dell'anta a 0° +90°

Consente l'uso della guarnizione continua

Materiale: lega AC41A ad alta resistenza



| Codice | Finitura |
|----------|-----------------|
| 80121021 | Cromo lucido |
| 80121023 | Nichel satinato |

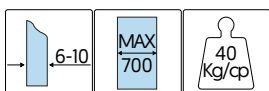
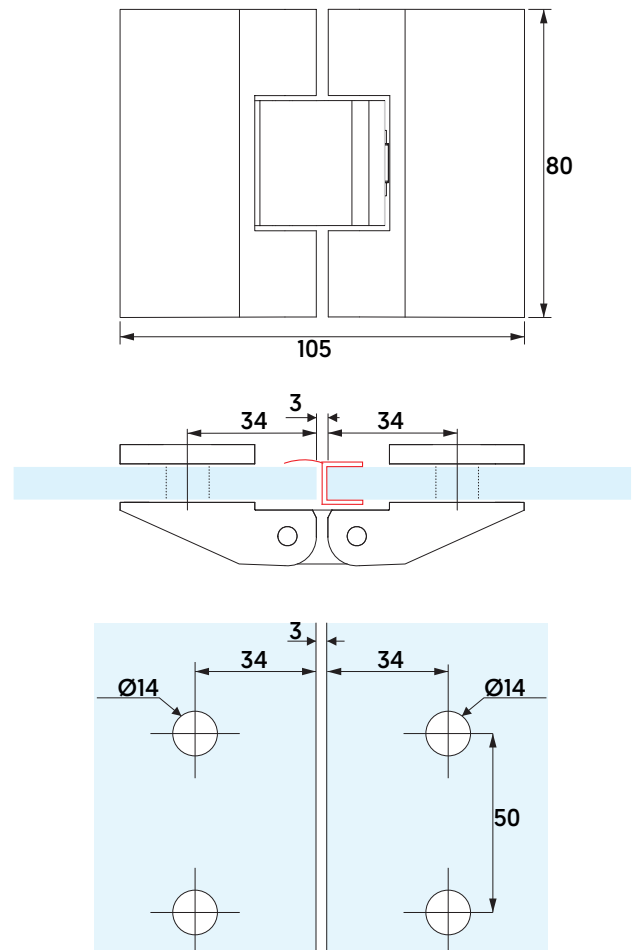
CERNIERA A SCATTO "PULL-41"- VETRO/VETRO 180° - APERTURA A TIRARE

Versione: Vetro/Vetro

Blocco dell'anta a 0° +90°

Consente l'uso della guarnizione continua

Materiale: lega AC41A ad alta resistenza



| Codice | Finitura |
|----------|-----------------|
| 80121025 | Cromo lucido |
| 80121027 | Nichel satinato |

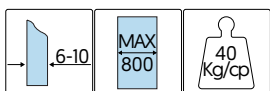
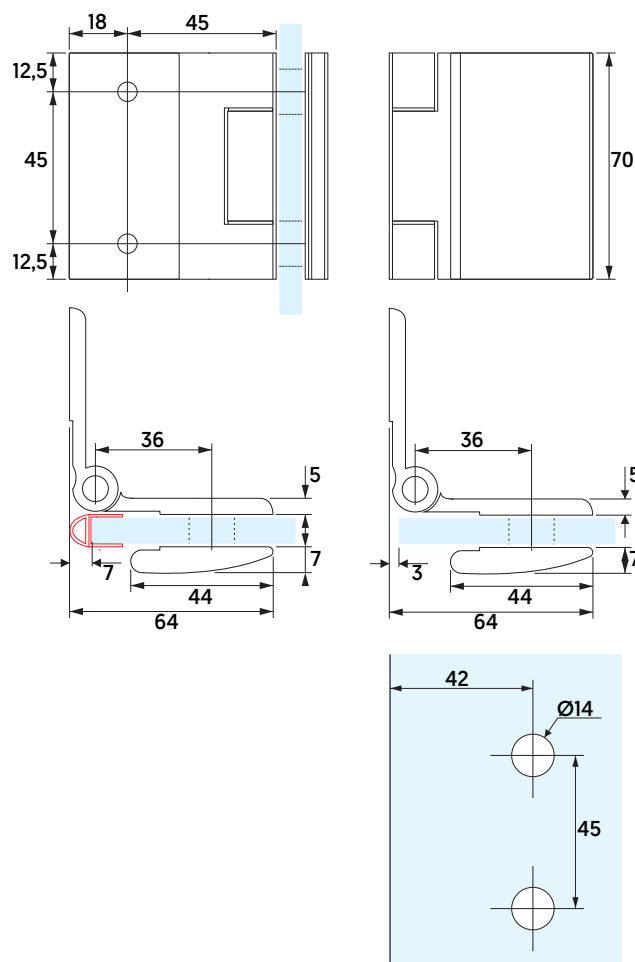
CERNIERA LIBERA "PUSH" - VETRO/MURO - APERTURA A SPINGERE

Versione: Vetro/Muro

Angolo max di apertura: 90°

Consente l'uso della guarnizione continua

Materiale: ottone

**Codice****Finitura**

80121180

Cromo lucido

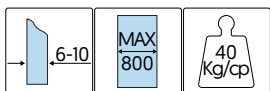
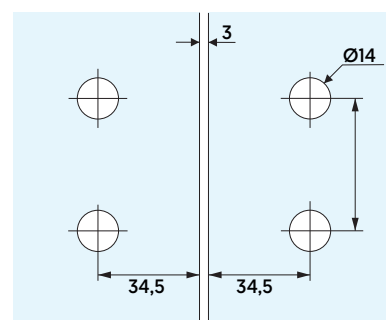
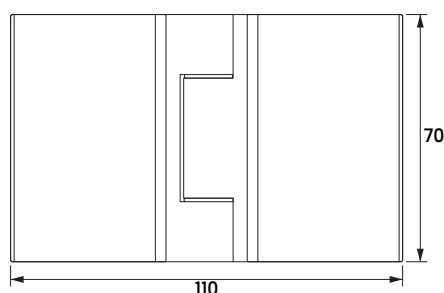
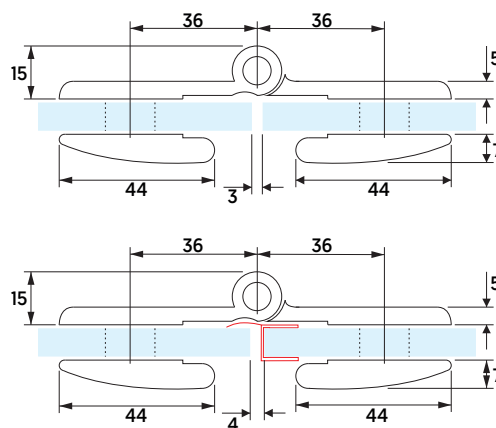
CERNIERA LIBERA "PUSH" - VETRO/VETRO - APERTURA A SPINGERE

Versione: Vetro/Vetro

Angolo max di apertura: 180°

Consente l'uso della guarnizione continua

Materiale: ottone

**Codice****Finitura**

80121182

Cromo lucido

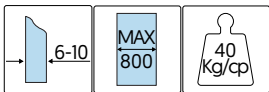
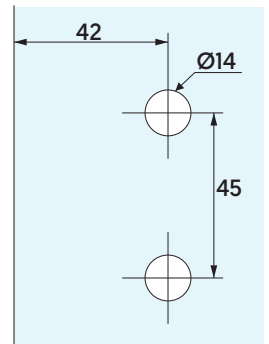
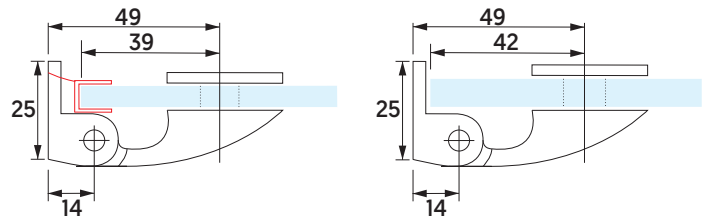
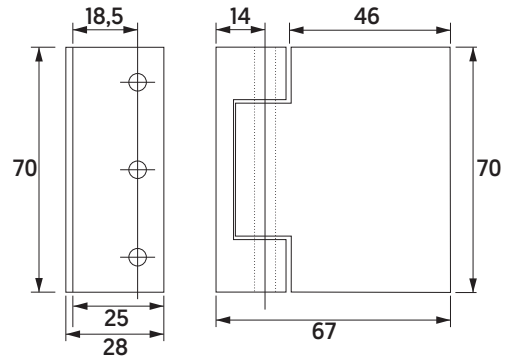
CERNIERA LIBERA - VETRO/MURO - APERTURA A TIRARE

Versione: Vetro/Muro

Angolo max di apertura: 90°

Consente l'uso della guarnizione continua

Materiale: lega AC41A ad alta resistenza



| Codice | Finitura |
|----------|-----------------|
| 80121031 | Cromo lucido |
| 80121033 | Nichel satinato |

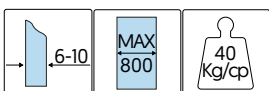
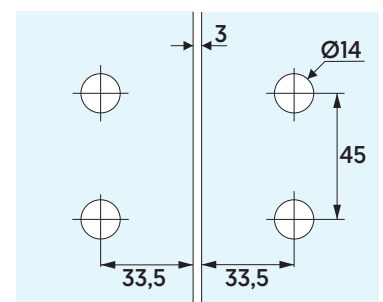
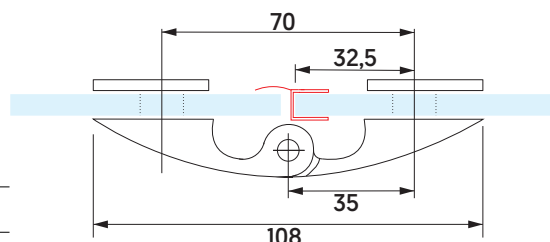
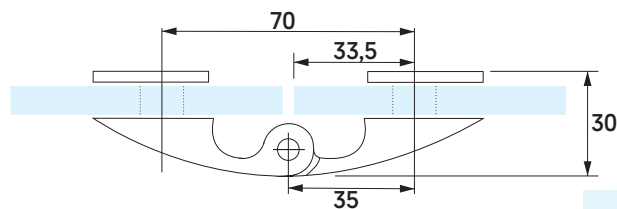
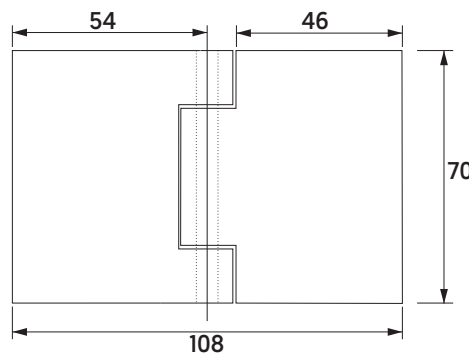
CERNIERA LIBERA - VETRO/VETRO - APERTURA A TIRARE

Versione: Vetro/Vetro

Angolo max di apertura: 90°

Consente l'uso della guarnizione continua

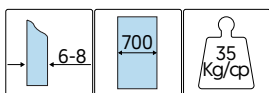
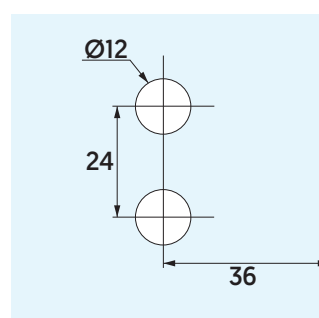
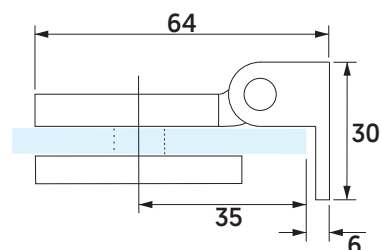
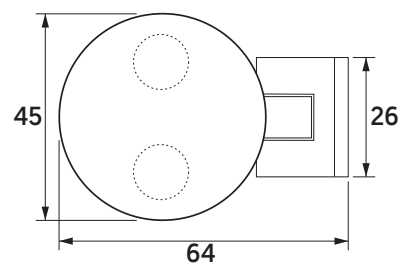
Materiale: lega AC41A ad alta resistenza



| Codice | Finitura |
|----------|-----------------|
| 80121035 | Cromo lucido |
| 80121037 | Nichel satinato |

CERNIERA LIBERA ROTONDA - VETRO/MURO - APERTURA A TIRARE

Versione: Vetro/Muro
 Angolo max di apertura: 130°
 Senza viti a vista
 Materiale: ottone

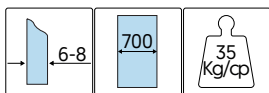
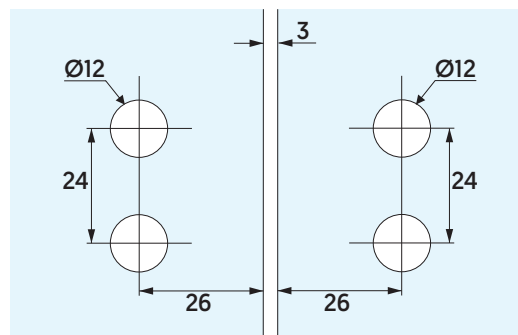
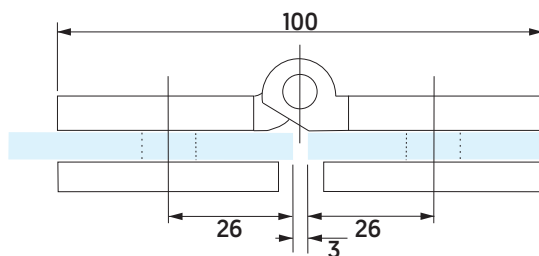
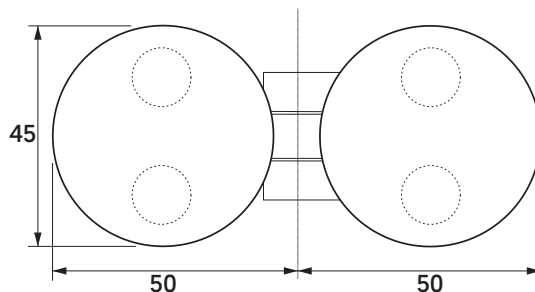
**Codice****Finitura**

80121041

Cromo lucido

CERNIERA LIBERA ROTONDA - VETRO/VETRO - APERTURA A TIRARE

Versione: Vetro/Vetro
 Angolo max di apertura: 180°
 Senza viti a vista
 Materiale: ottone

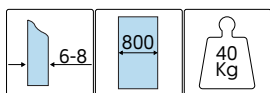
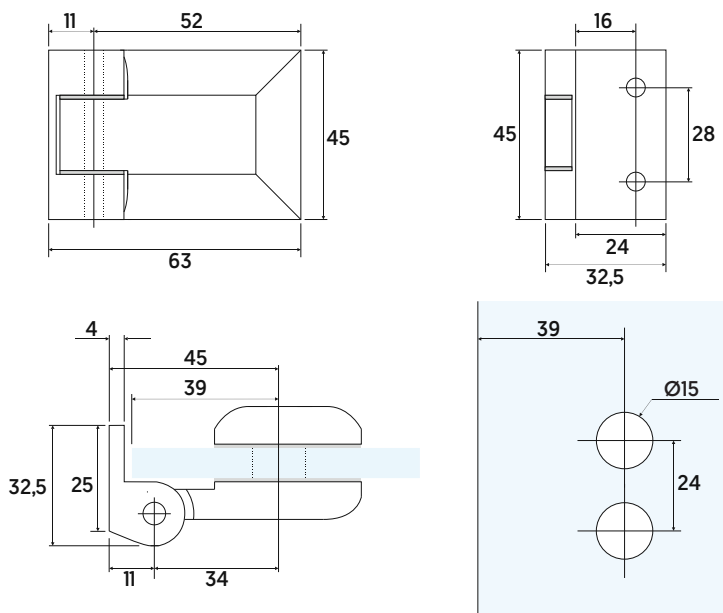
**Codice****Finitura**

80121045

Cromo lucido

CERNIERA LIBERA CON BORDO SMUSSATO - VETRO/MURO - APERTURA A TIRARE

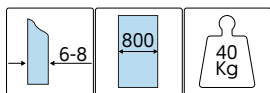
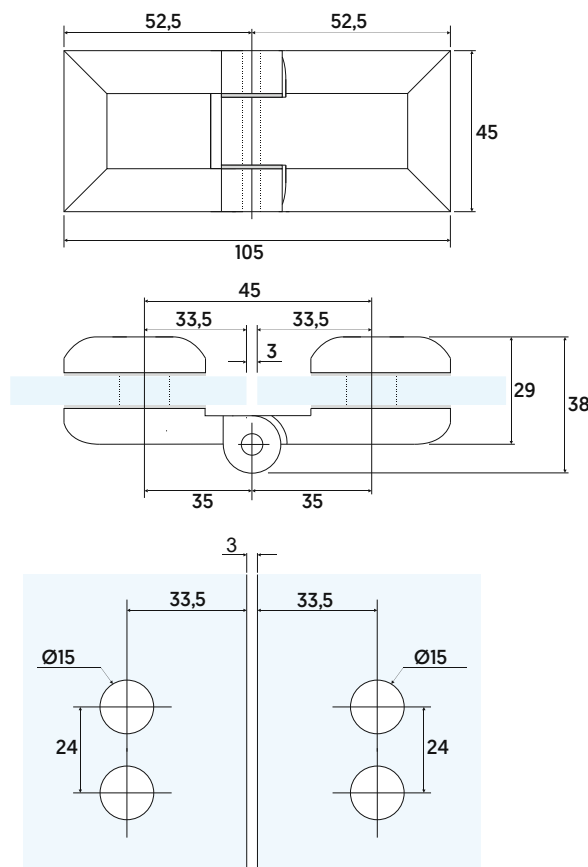
Versione: Vetro/Muro
 Angolo max di apertura: 170°
 Senza viti a vista
 Materiale: ottone



| Codice | Finitura |
|----------|--------------|
| 80121111 | Cromo lucido |

CERNIERA LIBERA CON BORDO SMUSSATO - VETRO/VETRO - APERTURA A TIRARE

Versione: Vetro/Vetro
 Angolo max di apertura: 180°
 Senza viti a vista
 Materiale: ottone



| Codice | Finitura |
|----------|--------------|
| 80121113 | Cromo lucido |

CERNIERA A BILICO "SD"

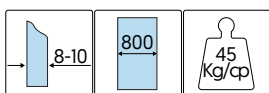
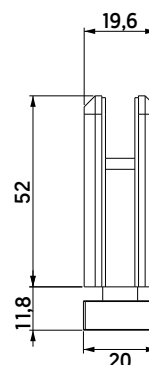
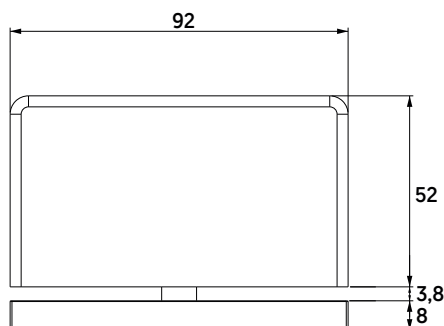
Adatta per porte in vetro con montaggio superiore e inferiore

Rotazione a 360°

Blocco dell'anta a 0° ± 90° 180°

Ritorno automatico da 15°

Materiale: ottone

**Codice****Finitura**

80141085

Cromo lucido

80141081

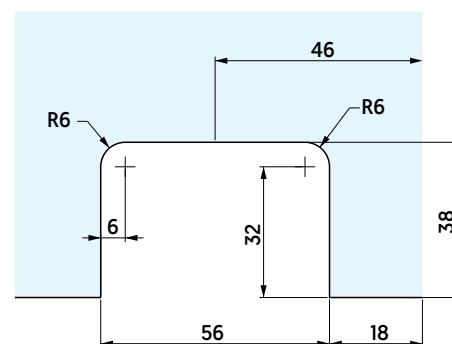
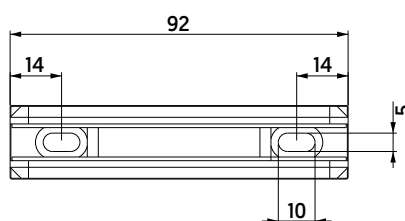
Simil inox

80141089

Anodizzato nero

80141083

Anodizzato naturale

**CERNIERA A BILICO "SD" CON STAFFA PER MONTAGGIO A PARETE**

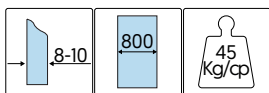
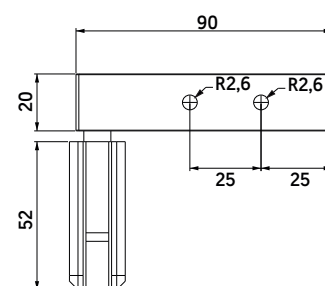
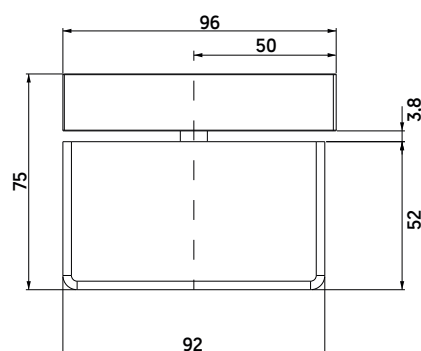
Montaggio alto a parete tramite staffa

Rotazione a 360°

Blocco dell'anta a 0° ± 90° 180°

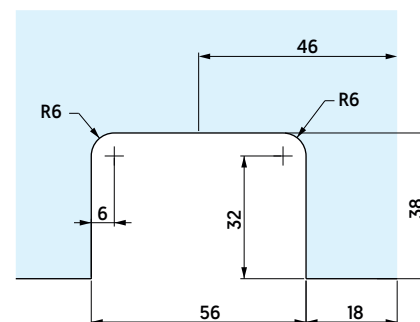
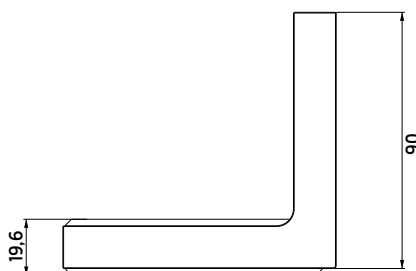
Ritorno automatico da 15°

Materiale: ottone

**Codice****Finitura**

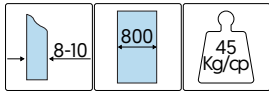
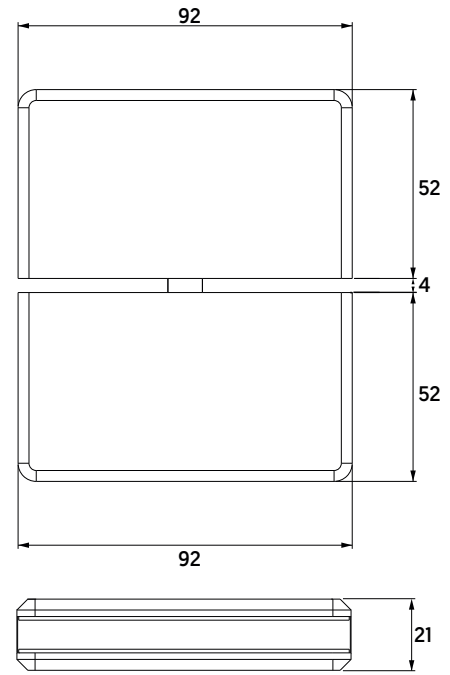
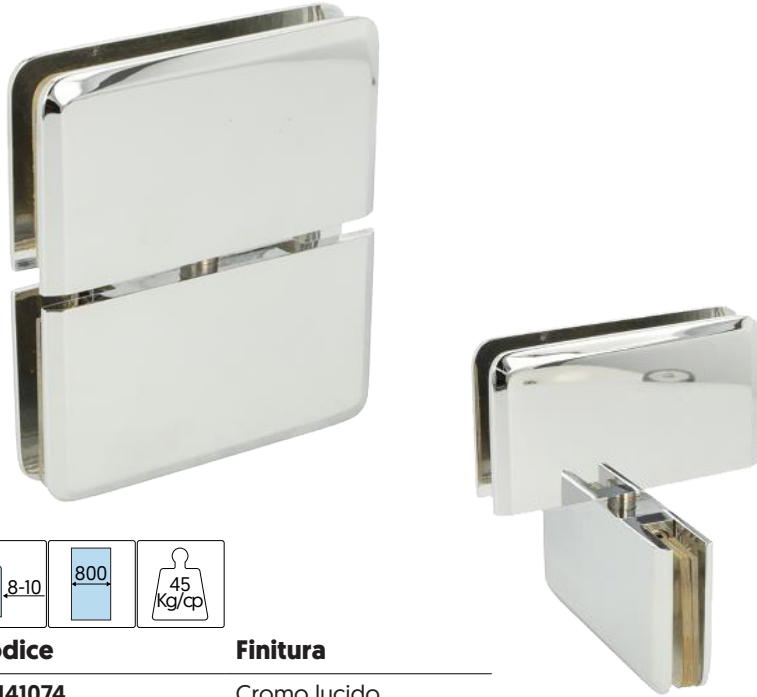
80141087

Cromo lucido

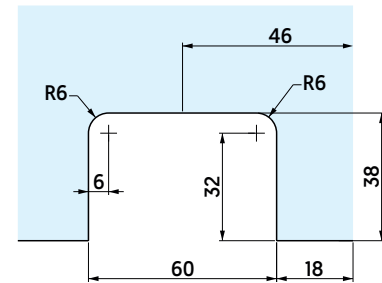


CERNIERA A BILICO "SD" - FISSAGGIO A SOPRALUCE

Rotazione a 360°
 Blocco dell'anta a 0° ± 90° 180°
 Ritorno automatico da 15°
 Materiale: ottone



| Codice | Finitura |
|----------|---------------------|
| 80141074 | Cromo lucido |
| 80141076 | Simil inox |
| 80141078 | Anodizzato naturale |

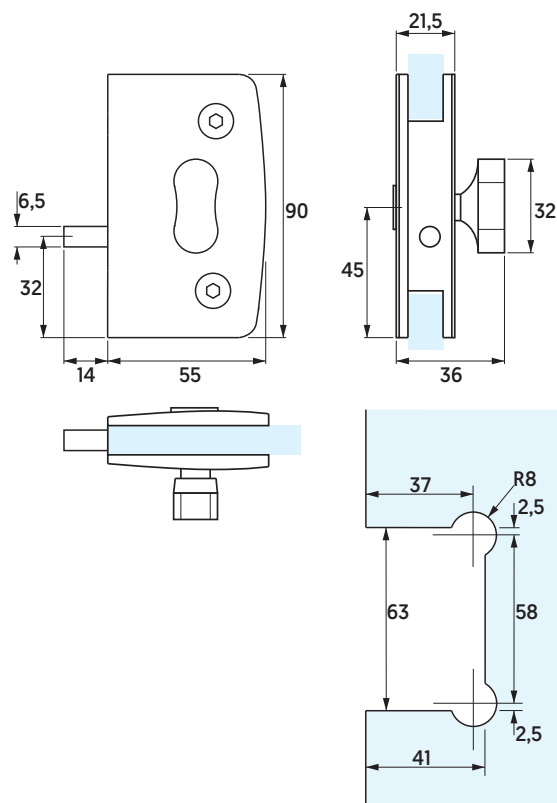


CHIUSURA LIBERO/OCCUPATO

Chiusura con segnalatore di privacy e apertura di emergenza

Completa di piastrina di riscontro a muro

Materiale: ottone

**Codice****Finitura****80121091**

Cromo lucido

80121093

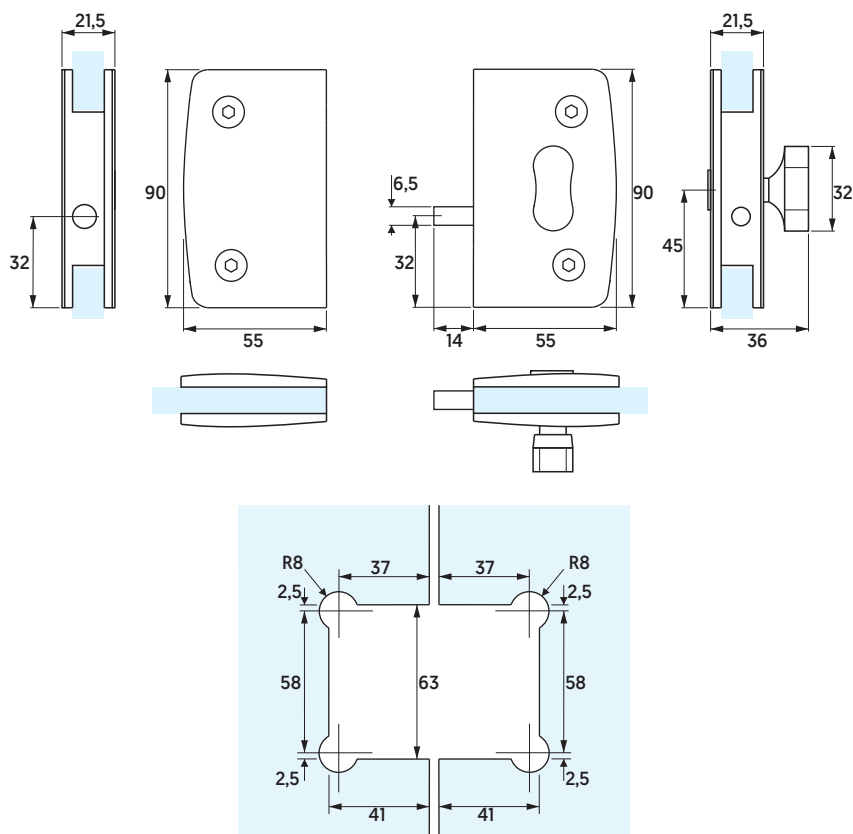
Nichel satinato

CHIUSURA LIBERO/OCCUPATO CON CONTROCARTELLA

Chiusura con segnalatore di privacy e apertura di emergenza

Completa di controcartella di riscontro a vetro

Materiale: ottone

**Codice****Finitura****80121095**

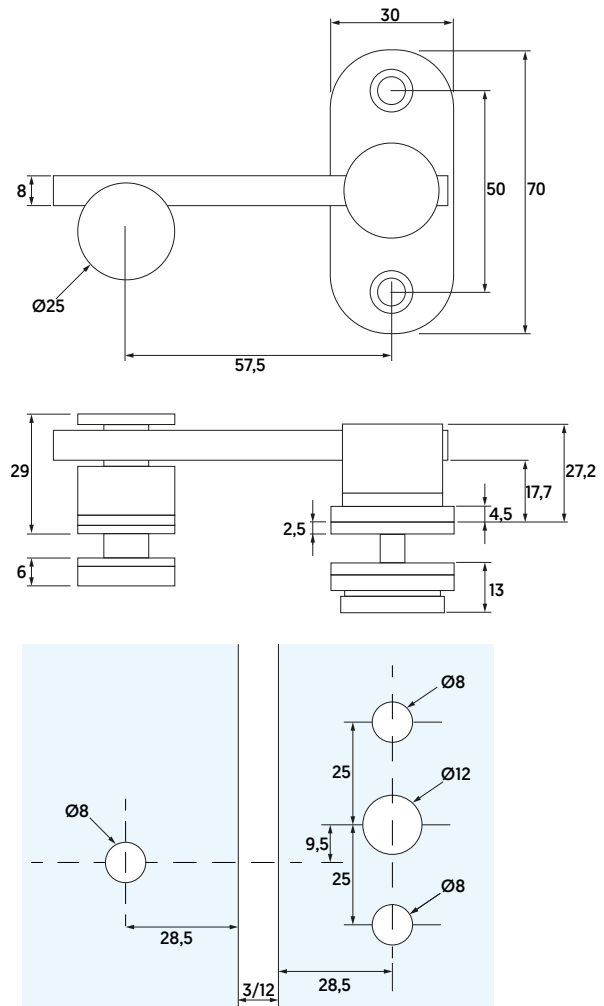
Cromo lucido

80121097

Nichel satinato

CHIUSURA CON LEVETTA LIBERO/OCCUPATO

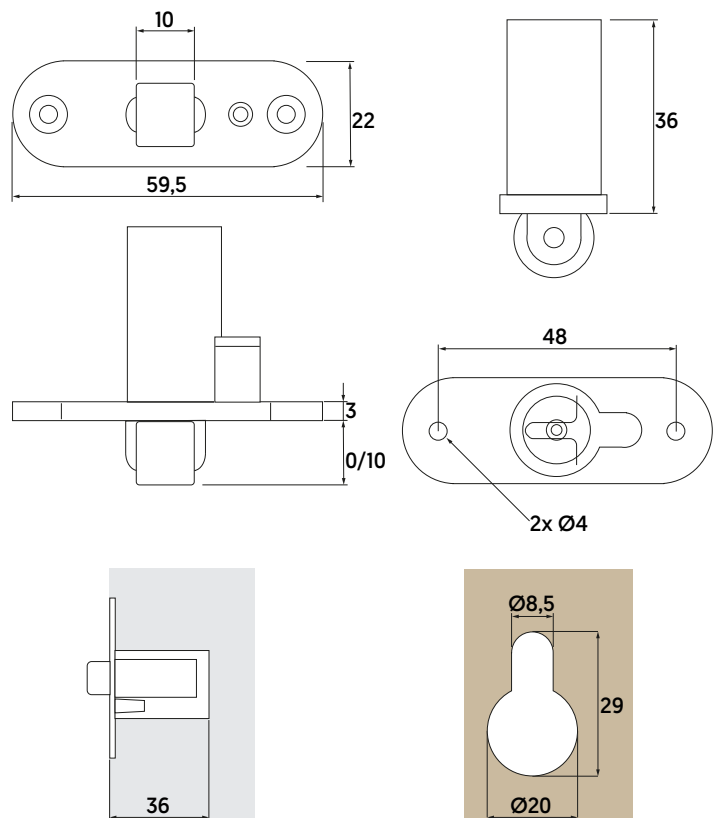
Chiusura con segnalatore di privacy e apertura di emergenza
 Completa di riscontro a vetro per il bloccaggio
 Azionamento tramite levetta interna
 Materiale: acciaio inox Aisi 304



| Codice | Finitura |
|----------|---------------|
| 80121099 | Inox satinato |

SCROCCO A PRESSIONE PER SAUNA

Regolazione della forza di chiusura tramite vite frontale
 Escursione della ruota da 0 a 8 mm
 Materiale: zamac



| Codice | Finitura |
|----------|---------------------|
| 80160199 | Cromo lucido |
| 80160197 | Anodizzato naturale |
| 80160195 | Nero opaco |
| 80160193 | Marrone |

LAVORAZIONE LEGNO/METALLO
 PER INSTALLAZIONE SCROCCO