

MANIGLIONI

poa

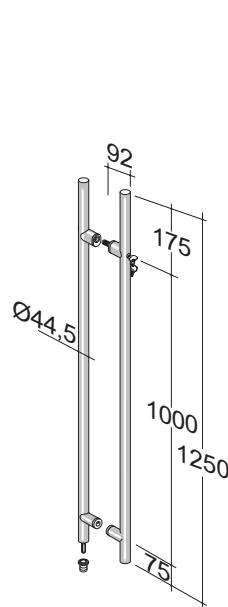


MANIGLIONI A SEZIONE ROTONDA CON SERRATURA A FILO

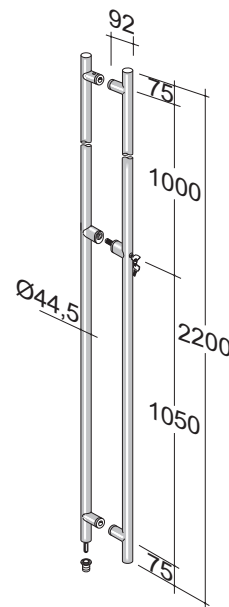
Coppia di maniglioni a sezione rotonda con serratura incorporata e chiusura a pavimento
 Chiave da entrambi i lati
 Cilindro YALE
 Diametro: Ø44,5 mm
 Pozzetto a pavimento escluso
 Vedi schema lavorazioni a pag. 715
 Materiale: acciaio inox Aisi 316L

***Articolo disponibile su ordinazione**

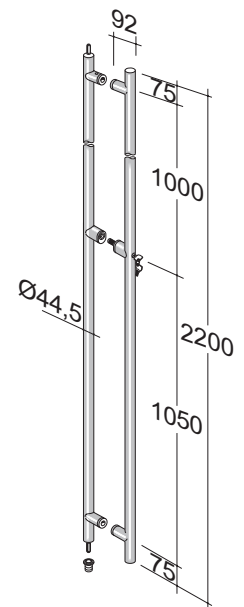
***Disponibile in Inox lucido e altre finiture su richiesta**



PBKLS001



PBKLS003



PBKLS005



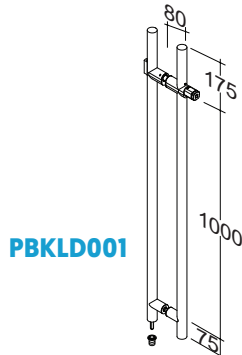
Codice	Lunghezza	Perno di chiusura	Finitura
PBKLS001	1250 mm	Basso	Inox satinato
PBKLS003	2200 mm	Basso	Inox satinato
PBKLS005	2200 mm	Alto e basso	Inox satinato

MANIGLIONI A SEZIONE ROTONDA CON SERRATURA DIGITALE

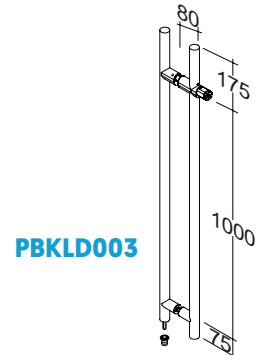
Coppia di maniglioni a sezione rotonda con serratura incorporata e chiusura a pavimento
 Cilindro digitale KABA con segnalazione ottica e acustica
 Badge di programmazione, Badge utente, Key-fob e Chiave per sostituzione pila cilindro digitale inclusi
 Diametro: Ø35 mm
 Pozzetto a pavimento escluso
 Vedi schema lavorazioni a pag. 715
 Materiale: acciaio inox Aisi 316L

***Articolo disponibile su ordinazione**

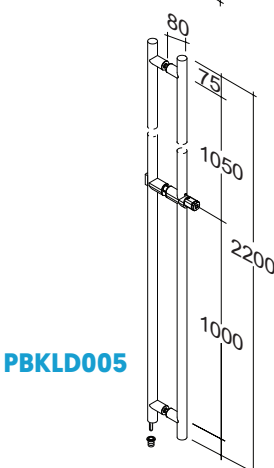
***Disponibile in Inox lucido e altre finiture su richiesta**



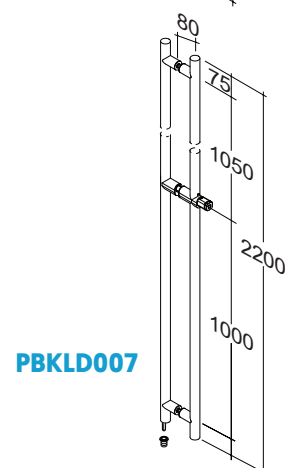
PBKLD001



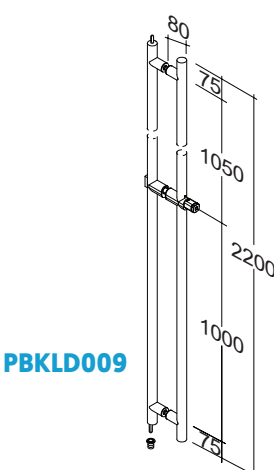
PBKLD003



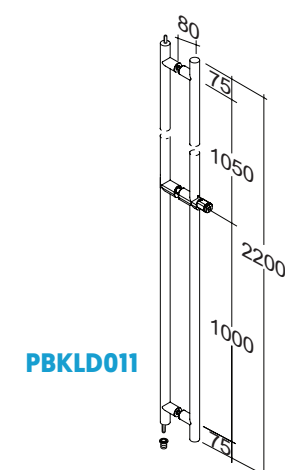
PBKLD005



PBKLD007



PBKLD009



PBKLD011



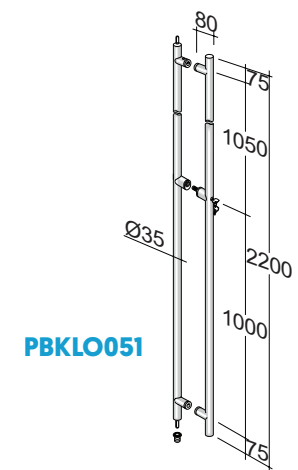
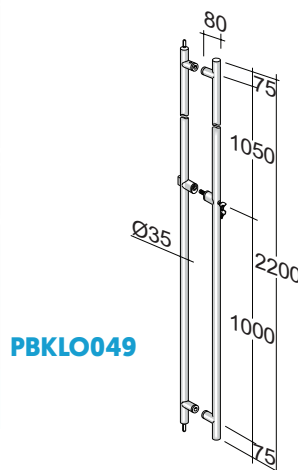
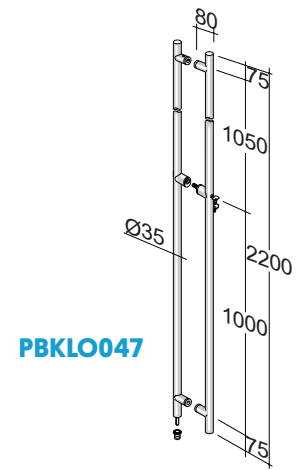
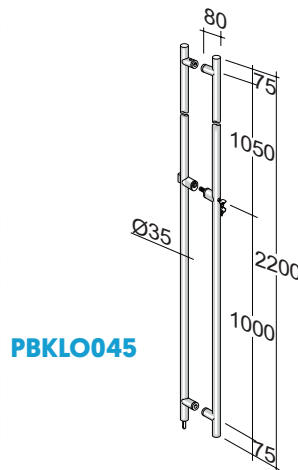
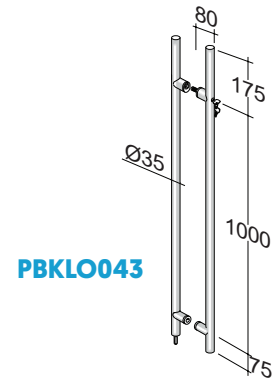
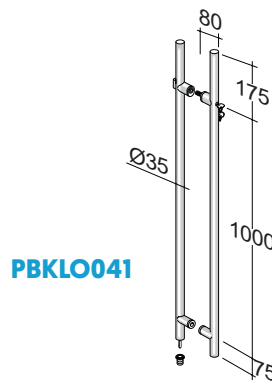
Codice	Lunghezza	Perno di chiusura	Levetta posteriore	Finitura
PBKLD001	1250 mm	Basso	Sì	Inox satinato
PBKLD003	1250 mm	Basso	No	Inox satinato
PBKLD005	2200 mm	Basso	Sì	Inox satinato
PBKLD007	2200 mm	Basso	No	Inox satinato
PBKLD009	2200 mm	Alto e basso	Sì	Inox satinato
PBKLD011	2200 mm	Alto e basso	No	Inox satinato

MANIGLIONI A SEZIONE ROTONDA CON SERRATURA A FILO

Coppia di maniglioni a sezione rotonda con serratura incorporata e chiusura a pavimento
 Versione: chiave e levetta o chiave singola
 Cilindro nascosto con defender anti trapano
 Diametro: Ø35 mm
 Pozzetto a pavimento escluso
 Vedi schema lavorazioni a pag. 715
 Materiale: acciaio inox Aisi 316L

***Articolo disponibile su ordinazione**

***Disponibile in Inox lucido e altre finiture su richiesta**



Codice	Lunghezza	Perno di chiusura	Levetta posteriore	Finitura
PBKLO041	1250 mm	Basso	Sì	Inox satinato
PBKLO043	1250 mm	Basso	No	Inox satinato
PBKLO045	2200 mm	Basso	Sì	Inox satinato
PBKLO047	2200 mm	Basso	No	Inox satinato
PBKLO049	2200 mm	Alto e basso	Sì	Inox satinato
PBKLO051	2200 mm	Alto e basso	No	Inox satinato

MANIGLIONI A SEZIONE ROTONDA CON SERRATURA IN SPORGENZA

Maniglioni a sezione rotonda con serratura incorporata e chiusura a pavimento

Versione: chiave e levetta o chiave singola

Diametro: Ø35 mm

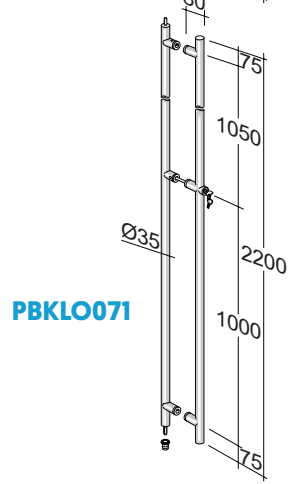
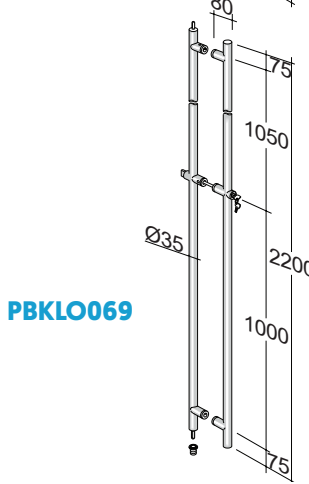
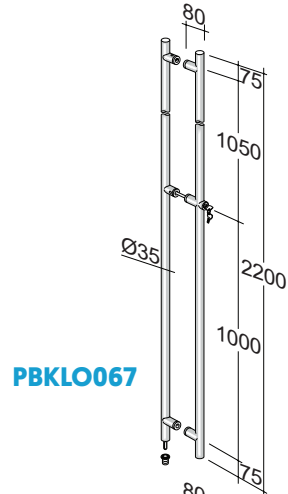
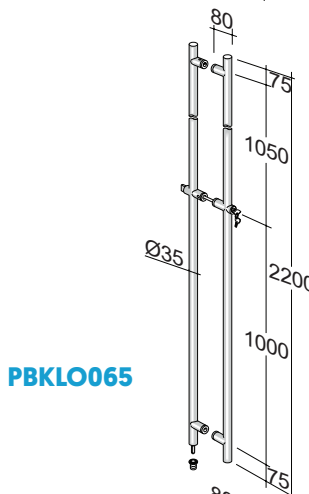
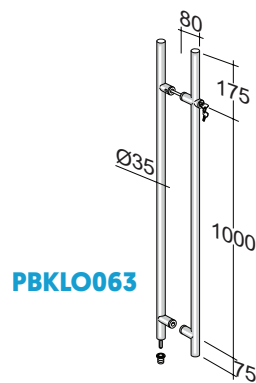
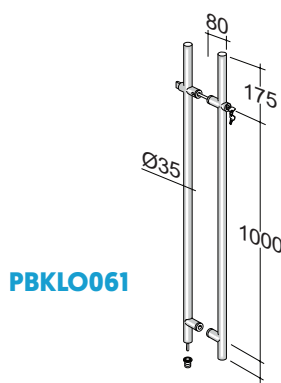
Pozzetto a pavimento escluso

Vedi schema lavorazioni a pag. 715

Materiale: acciaio inox Aisi 316L

***Articolo disponibile su ordinazione**

***Disponibile in Inox lucido e altre finiture su richiesta**



Codice	Lunghezza	Perno di chiusura	Levetta posteriore	Finitura
PBKLO061	1250 mm	Basso	Sì	Inox satinato
PBKLO063	1250 mm	Basso	No	Inox satinato
PBKLO065	2200 mm	Basso	Sì	Inox satinato
PBKLO067	2200 mm	Basso	No	Inox satinato
PBKLO069	2200 mm	Alto e basso	Sì	Inox satinato
PBKLO071	2200 mm	Alto e basso	No	Inox satinato

MANIGLIONI A SEZIONE ROTONDA CON SERRATURA IN TESTA

Coppia di maniglioni a sezione rotonda con serratura incorporata e chiusura a pavimento

Chiave superiore

Diametri: Ø25 mm, Ø30 mm o Ø35 mm

Altezza maniglioni: 1150 mm

Pozzetto a pavimento escluso

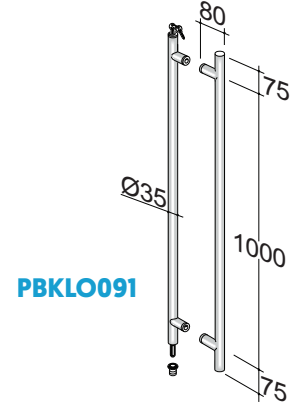
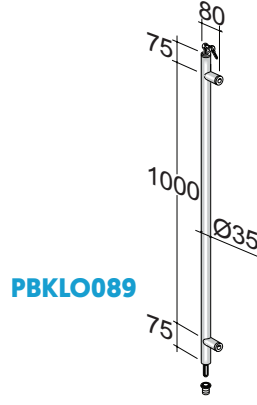
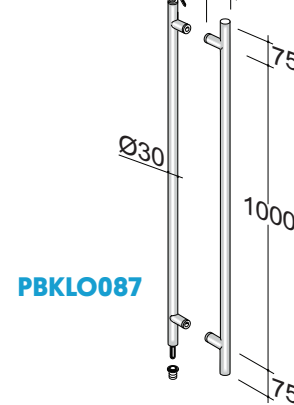
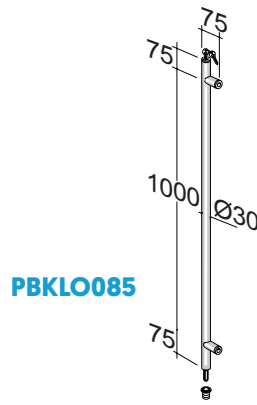
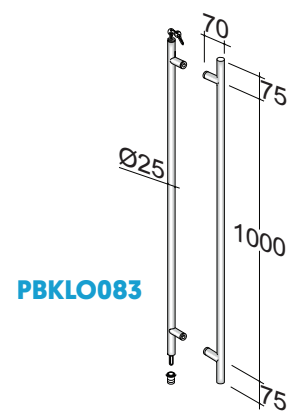
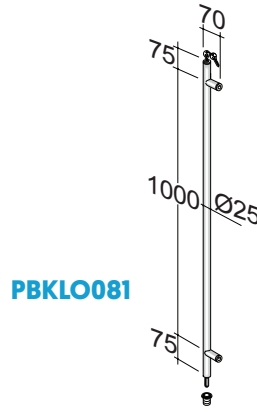
Attacchi per coppia o singolo maniglione da ordinare separatamente (pag. 714)

Vedi schema lavorazioni a pag. 715

Materiale: acciaio inox Aisi 316L

***Articolo disponibile su ordinazione**

***Disponibile in Inox lucido e altre finiture su richiesta**



Codice	Diametro	Descrizione	Finitura
PBKLO081	25 mm	Singolo	Inox satinato
PBKLO083	25 mm	Coppia	Inox satinato
PBKLO085	30 mm	Singolo	Inox satinato
PBKLO087	30 mm	Coppia	Inox satinato
PBKLO089	35 mm	Singolo	Inox satinato
PBKLO091	35 mm	Coppia	Inox satinato

MANIGLIONI A SEZIONE QUADRA CON SERRATURA A FILO

Coppia di maniglioni a sezione quadrata con serratura incorporata e chiusura a pavimento

Versione: chiave e levetta o chiave singola

Sezione: 35x35 mm

Pozzetto a pavimento escluso

Vedi schema lavorazioni a pag. 715

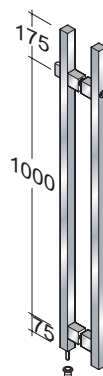
Materiale: acciaio inox Aisi 316L

***Articolo disponibile su ordinazione**

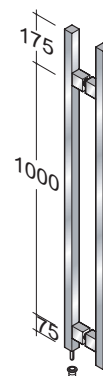
***Disponibile in Inox lucido e altre finiture su richiesta**



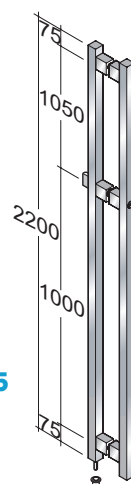
PBKLO001



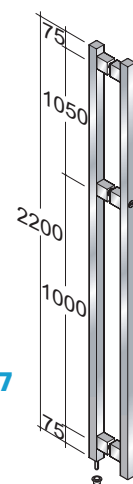
PBKLO003



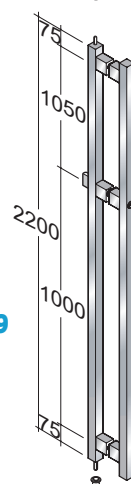
PBKLO005



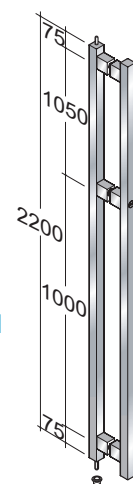
PBKLO007



PBKLO009



PBKLO011



Codice	Lunghezza	Perno di chiusura	Levetta posteriore	Finitura
PBKLO001	1250 mm	Basso	Sì	Inox satinato
PBKLO003	1250 mm	Basso	No	Inox satinato
PBKLO005	2200 mm	Basso	Sì	Inox satinato
PBKLO007	2200 mm	Basso	No	Inox satinato
PBKLO009	2200 mm	Alto e basso	Sì	Inox satinato
PBKLO011	2200 mm	Alto e basso	No	Inox satinato

MANIGLIONI A SEZIONE QUADRA CON SERRATURA IN TESTA

Maniglioni a sezione quadra con serratura incorporata e chiusura a pavimento

Chiave superiore

Sezione: 25x25 mm, 30x30 mm o 35x35 mm

Altezza maniglione: 1150 mm

Pozzetto a pavimento escluso

Attacchi per coppia o singolo maniglione da ordinare separatamente (pag. 714)

Vedi schema lavorazioni a pag. 715

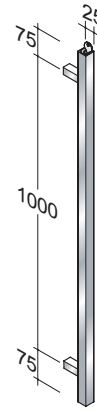
Materiale: acciaio inox Aisi 316L

***Articolo disponibile su ordinazione**

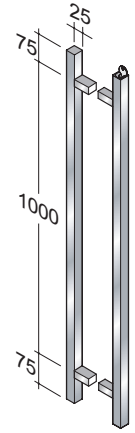
***Disponibile in Inox lucido e altre finiture su richiesta**



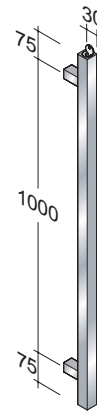
PBKLO021



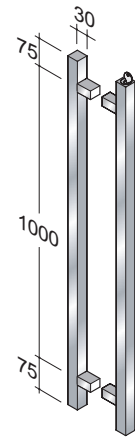
PBKLO023



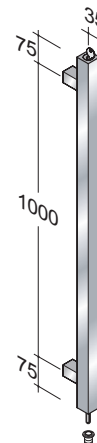
PBKLO025



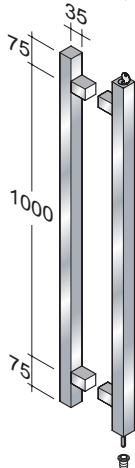
PBKLO027



PBKLO029



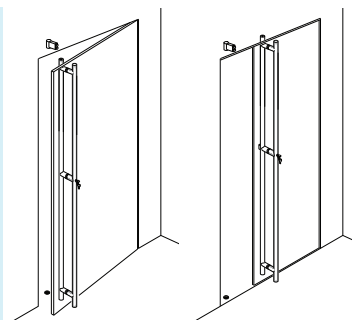
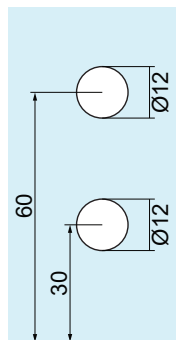
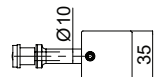
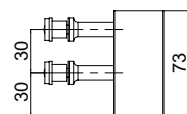
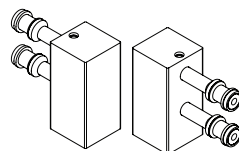
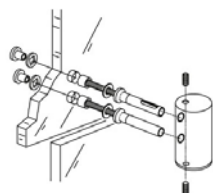
PBKLO031



Codice	Sezione	Descrizione	Finitura
PBKLO021	25x25 mm	Singolo	Inox satinato
PBKLO023	25x25 mm	Coppia	Inox satinato
PBKLO025	30x30 mm	Singolo	Inox satinato
PBKLO027	30x30 mm	Coppia	Inox satinato
PBKLO029	35x35 mm	Singolo	Inox satinato
PBKLO031	35x35 mm	Coppia	Inox satinato

INCONTRO SUPERIORE

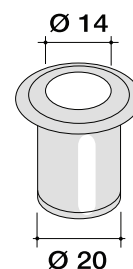
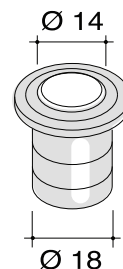
Incontro superiore per perno di chiusura
Materiale: acciaio inox



Codice	Sezione
PBKLO101	rotonda
PBKLO103	quadrata

POZZETTO ANTIPOLVERE

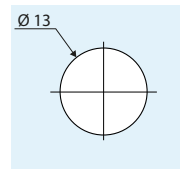
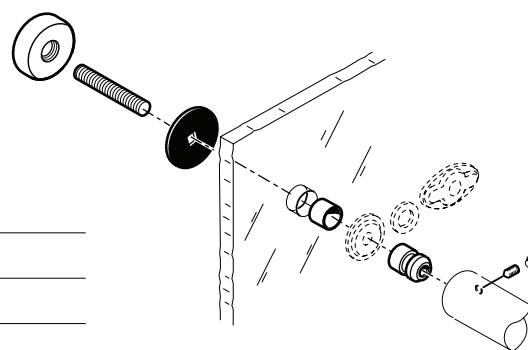
Pozzetto antipolvere per puntale di chiusura
Materiale: acciaio Aisi 316L / ottone



Codice	Diametro inferiore	Altezza	Materiale
PBKLO105	18 mm	29 mm	Ottone nichelato
PBKLO107	20 mm	40 mm	Inox satinato

ATTACCHI PER MANIGLIONE SINGOLO

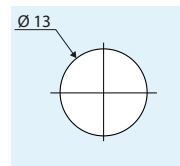
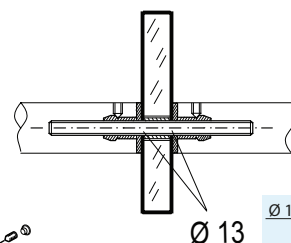
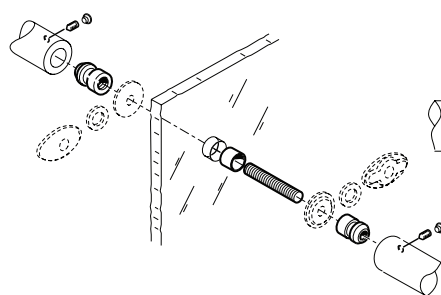
Attacchi per maniglione singolo
Materiale: acciaio Aisi 316L



Codice	Diametro	Finitura
PBFIX003	25 mm	Inox satinato
PBFIX005	30 mm	Inox satinato
PBFIX007	35 mm	Inox satinato

ATTACCHI PER COPPIA DI MANIGLIONI

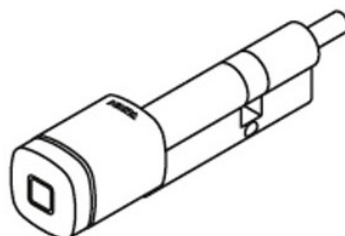
Attacchi per coppia di maniglioni
Per maniglioni con diametro da 20 a 40 mm
Materiale: acciaio Aisi 316L



Codice	Finitura
PBFIX001	Inox satinato

CILINDRO E BADGE KABA

Cilindro digitale "Kaba" e badge utente programmabili

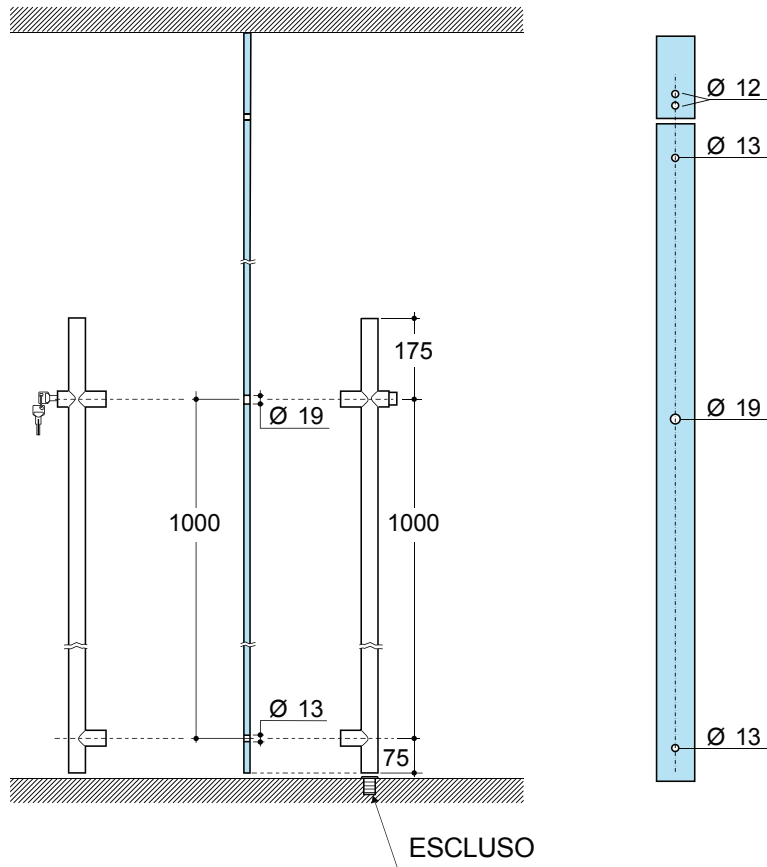


Codice	Descrizione
PBKLD021	Badge utente
PBKLD023	Badge programmazione
PBKLD025	Cilindro digitale KABA

SCHEMA FORATURA PER MANIGLIONI CON ALTEZZA FINO A 1250

Seguire lo schema per i seguenti maniglioni:

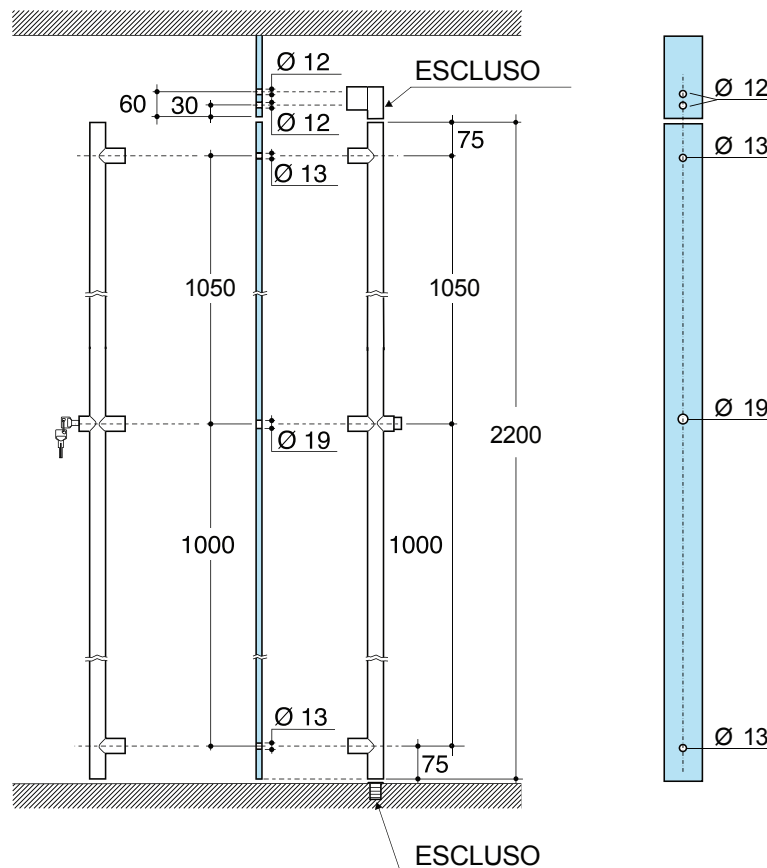
- PBKLS001
- PBKLN001
- PBKLD001
- PBKLD003
- PBKLO001
- PBKLO003
- PBKLO021
- PBKLO023
- PBKLO025
- PBKLO027
- PBKLO029
- PBKLO031
- PBKLO041
- PBKLO043
- PBKLA001
- PBKLO061
- PBKLO063
- PBKLO081
- PBKLO083
- PBKLO085
- PBKLO087
- PBKLO089
- PBKLO091



SCHEMA FORATURA PER MANIGLIONI CON ALTEZZA FINO A 2200

Seguire lo schema per i seguenti maniglioni:

- PBKLS003
- PBKLS003
- PBKLD005
- PBKLD007
- PBKLD009
- PBKLD011
- PBKLO005
- PBKLO007
- PBKLO009
- PBKLO011
- PBKLO045
- PBKLO047
- PBKLO049
- PBKLO051
- PBKLA003
- PBKLA005
- PBKLO065
- PBKLO067
- PBKLO069
- PBKLO071



PROGRAMMA 200



MANIGLIONE A "T" A SEZIONE ROTONDA

Maniglione singolo tubolare in linea

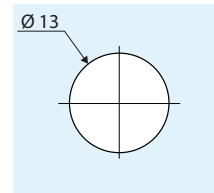
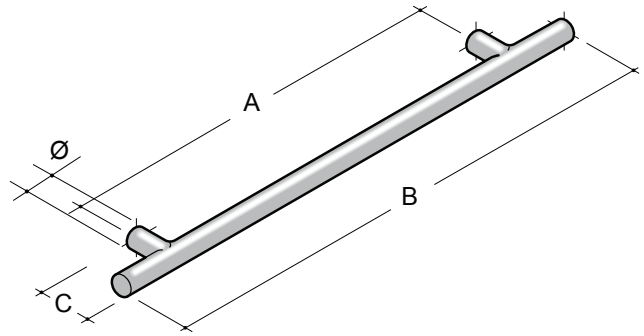
Attacchi per coppia o singolo maniglione da ordinare separatamente (pag. 726)

Dispositivo di fissaggio antieffrazione

Materiale: acciaio Aisi 316L

***Articolo disponibile su ordinazione**

***Disponibile in Inox lucido e altre finiture su richiesta**



Codice	lunghezza (B)	interasse (A)	sporgenza (C)	diametro (Ø)	Finitura
PB2CC201	350 mm	200 mm	58 mm	16 mm	Inox satinato
PB2CC203	400 mm	250 mm	58 mm	16 mm	Inox satinato
PB2CC205	Custom	Custom	58 mm	16 mm	Inox satinato
PB2CC001	400 mm	250 mm	65 mm	20 mm	Inox satinato
PB2CC003	450 mm	300 mm	65 mm	20 mm	Inox satinato
PB2CC005	Custom	Custom	65 mm	20 mm	Inox satinato
PB2CC007	400 mm	250 mm	70 mm	25 mm	Inox satinato
PB2CC009	450 mm	300 mm	70 mm	25 mm	Inox satinato
PB2CC011	Custom	Custom	70 mm	25 mm	Inox satinato
PB2CC013	450 mm	300 mm	75 mm	30 mm	Inox satinato
PB2CC015	500 mm	350 mm	75 mm	30 mm	Inox satinato
PB2CC017	Custom	Custom	75 mm	30 mm	Inox satinato
PB2CC019	520 mm	350 mm	80 mm	35 mm	Inox satinato
PB2CC021	720 mm	550 mm	80 mm	35 mm	Inox satinato
PB2CC023	Custom	Custom	80 mm	35 mm	Inox satinato
PB2CC025	1200 mm	1000 mm	85 mm	40 mm	Inox satinato
PB2CC027	Custom	Custom	85 mm	40 mm	Inox satinato

MANIGLIONE A "C" SEZIONE ROTONDA

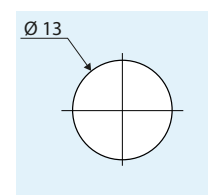
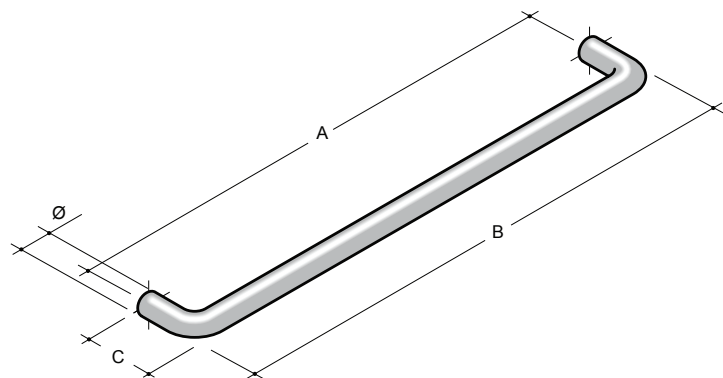
Maniglione singolo tubolare

Attacchi per coppia o singolo maniglione da ordinare separatamente (pag. 726)

Materiale: acciaio Aisi 316L

*Articolo disponibile su ordinazione

*Disponibile in Inox lucido e altre finiture su richiesta



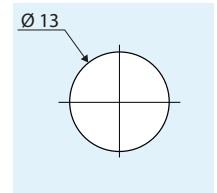
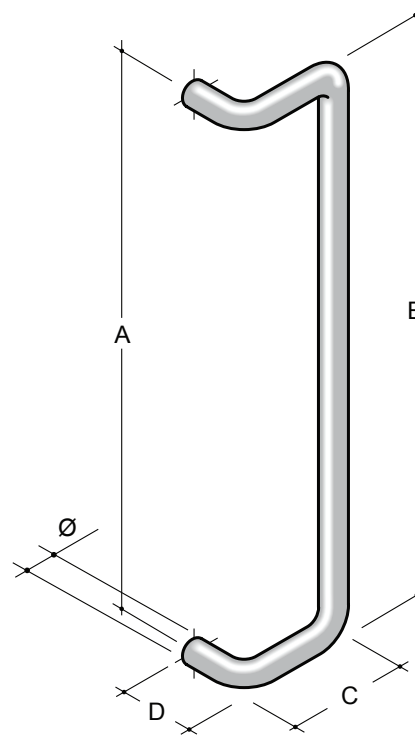
Codice	lunghezza (B)	interasse (A)	sporgenza (C)	diametro (Ø)	Finitura
PB2CC051	141 mm	125 mm	60 mm	16 mm	Inox satinato
PB2CC053	216 mm	200 mm	60 mm	16 mm	Inox satinato
PB2CC055	266 mm	250 mm	60 mm	16 mm	Inox satinato
PB2CC057	316 mm	300 mm	60 mm	16 mm	Inox satinato
PB2CC059	366 mm	350 mm	60 mm	16 mm	Inox satinato
PB2CC061	666 mm	650 mm	60 mm	16 mm	Inox satinato
PB2CC063	Custom	Custom	60 mm	16 mm	Inox satinato
PB2CC065	220 mm	200 mm	65 mm	20 mm	Inox satinato
PB2CC067	270 mm	250 mm	65 mm	20 mm	Inox satinato
PB2CC069	320 mm	300 mm	65 mm	20 mm	Inox satinato
PB2CC071	370 mm	350 mm	65 mm	20 mm	Inox satinato
PB2CC073	Custom	Custom	65 mm	20 mm	Inox satinato
PB2CC075	225 mm	200 mm	70 mm	25 mm	Inox satinato
PB2CC077	275 mm	250 mm	70 mm	25 mm	Inox satinato
PB2CC079	325 mm	300 mm	70 mm	25 mm	Inox satinato
PB2CC081	375 mm	350 mm	70 mm	25 mm	Inox satinato
PB2CC083	Custom	Custom	70 mm	25 mm	Inox satinato
PB2CC085	260 mm	230 mm	75 mm	30 mm	Inox satinato
PB2CC087	330 mm	300 mm	75 mm	30 mm	Inox satinato
PB2CC089	350 mm	320 mm	75 mm	30 mm	Inox satinato
PB2CC091	380 mm	350 mm	75 mm	30 mm	Inox satinato
PB2CC093	680 mm	650 mm	75 mm	30 mm	Inox satinato
PB2CC095	Custom	Custom	75 mm	30 mm	Inox satinato
PB2CC097	385 mm	350 mm	80 mm	35 mm	Inox satinato
PB2CC099	685 mm	650 mm	80 mm	35 mm	Inox satinato
PB2CC101	Custom	Custom	80 mm	35 mm	Inox satinato
PB2CC103	1040 mm	1000 mm	90 mm	40 mm	Inox satinato
PB2CC105	Custom	Custom	90 mm	40 mm	Inox satinato

MANIGLIONE CON PRESA LATERALE A SEZIONE ROTONDA

Maniglione singolo con presa laterale a sezione rotonda

Attacchi per coppia o singolo maniglione da ordinare separatamente (pag. 726)

Materiale: acciaio Aisi 316L

Articolo disponibile su ordinazione**Disponibile in Inox lucido e altre finiture su richiesta**

Codice	lunghezza (B)	interasse (A)	larghezza (C)	sporgenza (D)	diametro (Ø)	Finitura
PB2CC111	220 mm	200 mm	110 mm	65 mm	20 mm	Inox satinato
PB2CC113	270 mm	250 mm	110 mm	65 mm	20 mm	Inox satinato
PB2CC115	320 mm	300 mm	110 mm	65 mm	20 mm	Inox satinato
PB2CC117	370 mm	350 mm	110 mm	65 mm	20 mm	Inox satinato
PB2CC119	Custom	Custom	110 mm	65 mm	20 mm	Inox satinato
PB2CC121	225 mm	200 mm	125 mm	70 mm	25 mm	Inox satinato
PB2CC123	275 mm	250 mm	125 mm	70 mm	25 mm	Inox satinato
PB2CC125	325 mm	300 mm	125 mm	70 mm	25 mm	Inox satinato
PB2CC127	375 mm	350 mm	125 mm	70 mm	25 mm	Inox satinato
PB2CC129	Custom	Custom	125 mm	70 mm	25 mm	Inox satinato
PB2CC131	260 mm	230 mm	135 mm	75 mm	30 mm	Inox satinato
PB2CC133	330 mm	300 mm	135 mm	75 mm	30 mm	Inox satinato
PB2CC135	350 mm	320 mm	135 mm	75 mm	30 mm	Inox satinato
PB2CC137	380 mm	350 mm	135 mm	75 mm	30 mm	Inox satinato
PB2CC139	680 mm	650 mm	135 mm	75 mm	30 mm	Inox satinato
PB2CC141	Custom	Custom	135 mm	75 mm	30 mm	Inox satinato
PB2CC143	385 mm	350 mm	145 mm	80 mm	35 mm	Inox satinato
PB2CC145	685 mm	650 mm	145 mm	80 mm	35 mm	Inox satinato
PB2CC147	Custom	Custom	145 mm	80 mm	35 mm	Inox satinato

MANIGLIONE SEMICURVO A SEZIONE ROTONDA

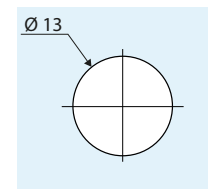
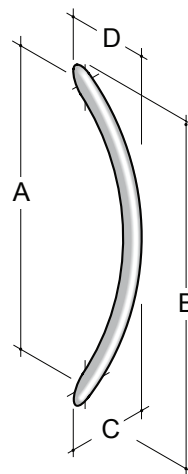
Maniglione semicurvo a sezione rotonda

Attacchi per coppia o singolo maniglione da ordinare separatamente (pag. 726)

Materiale: acciaio Aisi 316L

*Articolo disponibile su ordinazione

*Disponibile in Inox lucido e altre finiture su richiesta



Codice	lunghezza (B)	interasse (A)	larghezza (C)	sporgenza (D)	diametro (Ø)	Finitura
PB2CC151	295 mm	250 mm	70 mm	50 mm	20 mm	Inox satinato
PB2CC153	350 mm	300 mm	70 mm	60 mm	20 mm	Inox satinato
PB2CC155	355 mm	300 mm	90 mm	65 mm	25 mm	Inox satinato
PB2CC157	475 mm	400 mm	95 mm	70 mm	25 mm	Inox satinato
PB2CC159	610 mm	500 mm	95 mm	75 mm	30 mm	Inox satinato
PB2CC161	855 mm	700 mm	95 mm	75 mm	30 mm	Inox satinato

MANIGLIONE CURVO A SEZIONE ROTONDA

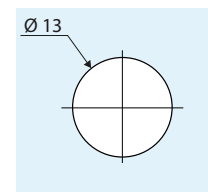
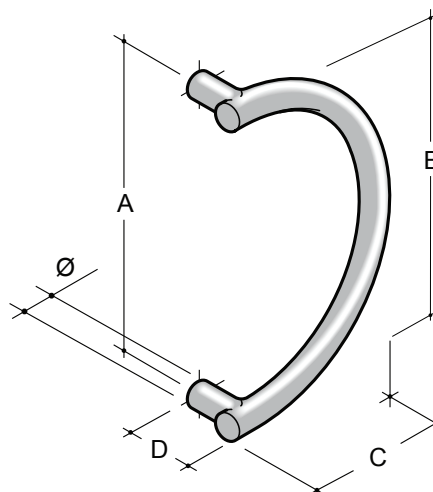
Maniglione curvo a sezione rotonda

Attacchi per coppia o singolo maniglione da ordinare separatamente (pag. 726)

Materiale: acciaio Aisi 316L

*Articolo disponibile su ordinazione

*Disponibile in Inox lucido e altre finiture su richiesta



Codice	lunghezza (B)	interasse (A)	larghezza (C)	sporgenza (D)	diametro (Ø)	Finitura
PB2CC031	270 mm	250 mm	160 mm	65 mm	20 mm	Inox satinato
PB2CC033	320 mm	300 mm	180 mm	65 mm	20 mm	Inox satinato
PB2CC035	275 mm	250 mm	160 mm	70 mm	25 mm	Inox satinato
PB2CC037	325 mm	300 mm	180 mm	70 mm	25 mm	Inox satinato
PB2CC039	280 mm	250 mm	160 mm	75 mm	30 mm	Inox satinato
PB2CC041	330 mm	300 mm	180 mm	75 mm	30 mm	Inox satinato
PB2CC043	385 mm	350 mm	210 mm	80 mm	35 mm	Inox satinato

MANIGLIONE A "T" CON ATTACCHI OBLIQUI A SEZIONE ROTONDA

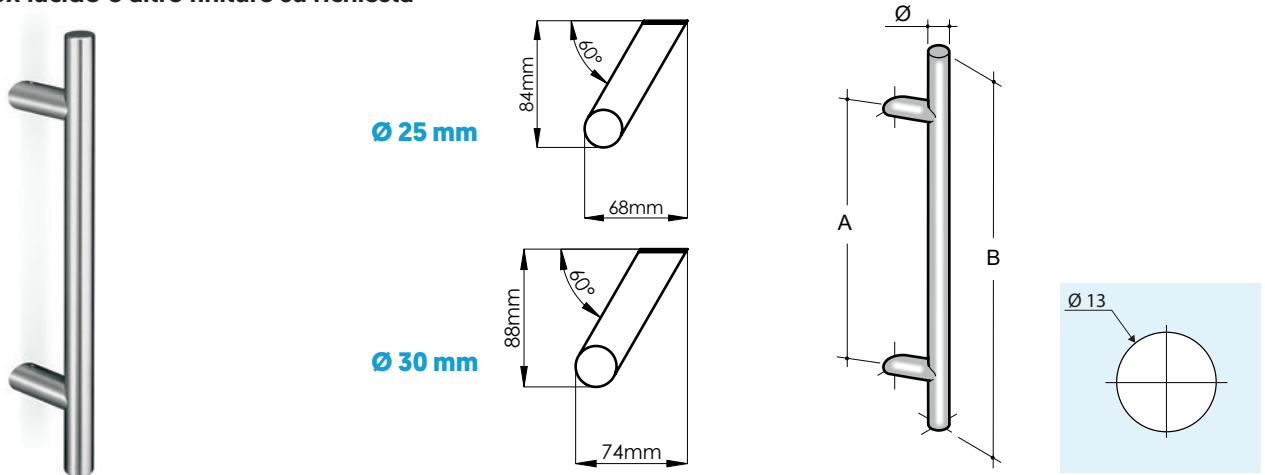
Maniglione a presa laterale a sezione rotonda

Attacchi per coppia o singolo maniglione da ordinare separatamente (pag. 726)

Materiale: acciaio Aisi 316L

*Articolo disponibile su ordinazione

*Disponibile in Inox lucido e altre finiture su richiesta



Codice	lunghezza (B)	interasse (A)	diametro (Ø)	Finitura
PB2CC171	400 mm	250 mm	25 mm	Inox satinato
PB2CC173	450 mm	300 mm	25 mm	Inox satinato
PB2CC175	Custom	Custom	25 mm	Inox satinato
PB2CC177	450 mm	300 mm	30 mm	Inox satinato
PB2CC179	500 mm	350 mm	30 mm	Inox satinato
PB2CC181	Custom	Custom	30 mm	Inox satinato

MANIGLIONE A "T" SEMICURVO A SEZIONE ROTONDA

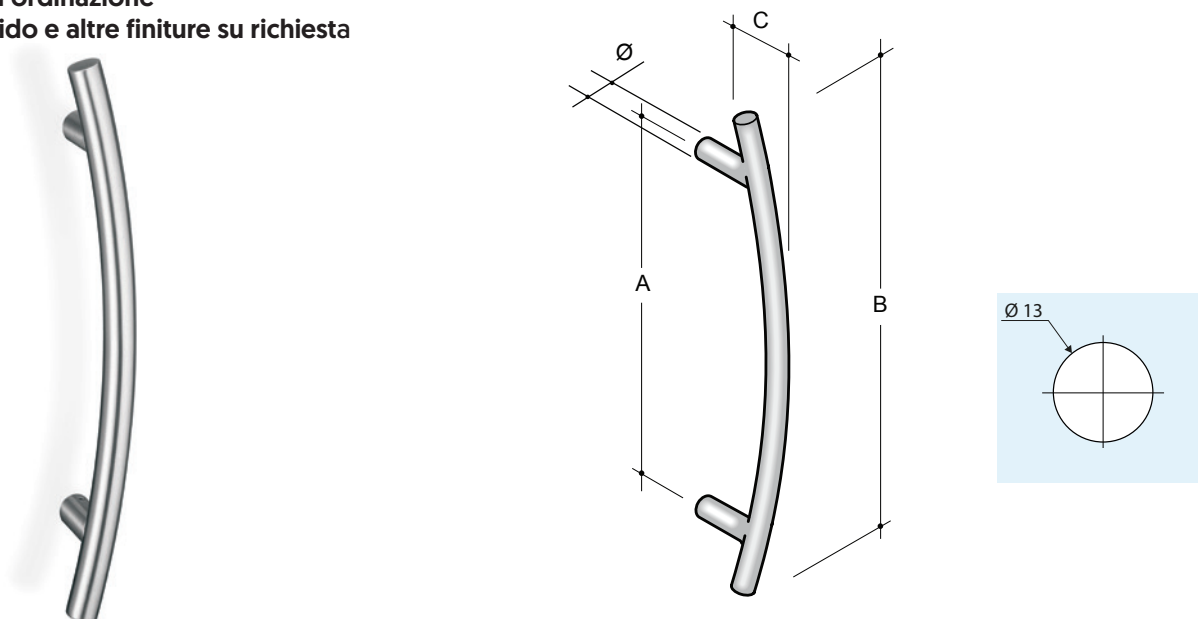
Maniglione semicurvo a sezione rotonda

Attacchi per coppia o singolo maniglione da ordinare separatamente (pag. 726)

Materiale: acciaio Aisi 316L

*Articolo disponibile su ordinazione

*Disponibile in Inox lucido e altre finiture su richiesta



Codice	lunghezza (B)	interasse (A)	sporgenza (C)	diametro (Ø)	Finitura
PB2CC191	500 mm	350 mm	70 mm	25 mm	Inox satinato
PB2CC193	600 mm	450 mm	70 mm	25 mm	Inox satinato
PB2CC195	600 mm	450 mm	75 mm	30 mm	Inox satinato
PB2CC197	700 mm	550 mm	75 mm	30 mm	Inox satinato

MANIGLIONE A "C" A SEZIONE QUADRA

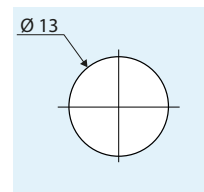
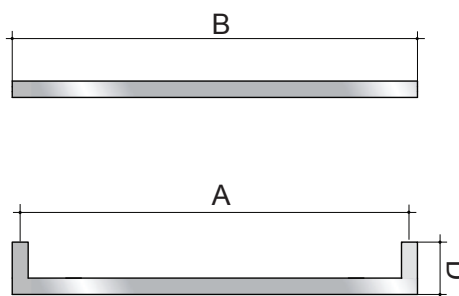
Maniglione a "C" a sezione quadra

Attacchi per coppia o singolo maniglione da ordinare separatamente (pag. 726)

Materiale: acciaio Aisi 316L

*Articolo disponibile su ordinazione

*Disponibile in Inox lucido e altre finiture su richiesta



Codice	lunghezza (B)	interasse (A)	sporgenza (D)	Sezione	Finitura
PB2CQ031	220 mm	200 mm	60 mm	20x20 mm	Inox satinato
PB2CQ033	320 mm	300 mm	60 mm	20x20 mm	Inox satinato
PB2CQ035	Custom	Custom	60 mm	20x20 mm	Inox satinato
PB2CQ037	325 mm	300 mm	65 mm	25x25 mm	Inox satinato
PB2CQ039	675 mm	650 mm	65 mm	25x25 mm	Inox satinato
PB2CQ041	Custom	Custom	65 mm	25x25 mm	Inox satinato
PB2CQ043	680 mm	650 mm	70 mm	30x30 mm	Inox satinato
PB2CQ045	Custom	Custom	70 mm	30x30 mm	Inox satinato

MANIGLIONE A "T" A SEZIONE QUADRA

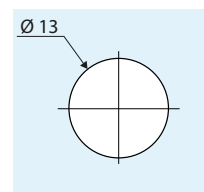
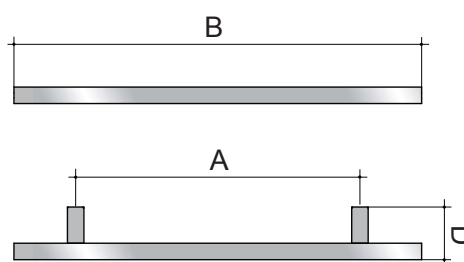
Maniglione a "T" sezione quadra

Attacchi per coppia o singolo maniglione da ordinare separatamente (pag. 726)

Materiale: acciaio Aisi 316L

*Articolo disponibile su ordinazione

*Disponibile in Inox lucido e altre finiture su richiesta



Codice	lunghezza (B)	interasse (A)	sporgenza (D)	Sezione	Finitura
PB2CQ001	400 mm	250 mm	65 mm	20x20 mm	Inox satinato
PB2CQ003	450 mm	300 mm	65 mm	20x20 mm	Inox satinato
PB2CQ005	Custom	Custom	65 mm	20x20 mm	Inox satinato
PB2CQ007	450 mm	300 mm	70 mm	25x25 mm	Inox satinato
PB2CQ009	500 mm	350 mm	70 mm	25x25 mm	Inox satinato
PB2CQ011	Custom	Custom	70 mm	25x25 mm	Inox satinato
PB2CQ013	650 mm	500 mm	75 mm	30x30 mm	Inox satinato
PB2CQ015	Custom	Custom	75 mm	30x30 mm	Inox satinato
PB2CQ017	770 mm	600 mm	80 mm	35x35 mm	Inox satinato
PB2CQ019	Custom	Custom	80 mm	35x35 mm	Inox satinato

MANIGLIONE PIATTO

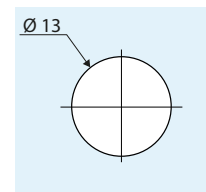
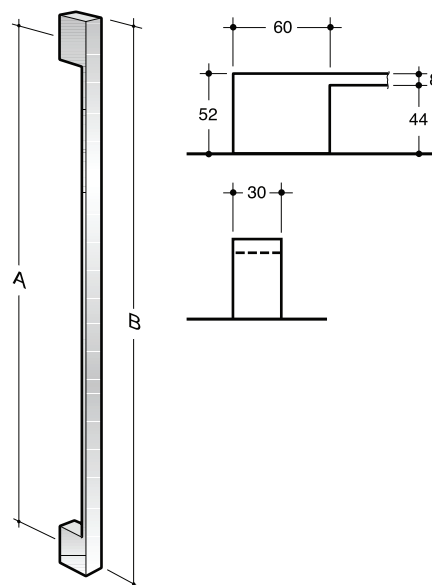
Maniglione piatto

Attacchi per coppia o singolo maniglione da ordinare separatamente (pag. 726)

Materiale: acciaio Aisi 316L

*Articolo disponibile su ordinazione

*Disponibile in Inox lucido e altre finiture su richiesta



Codice	lunghezza (B)	interasse (A)	Finitura
PB0IT001	410 mm	350 mm	Inox satinato
PB0IT003	610 mm	550 mm	Inox satinato
PB0IT005	Custom	Custom	Inox satinato

MANIGLIONE PIATTO CON ATTACCHI ROTONDI

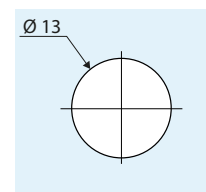
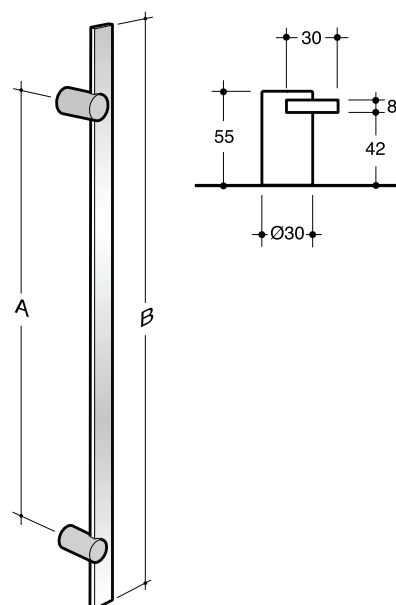
Maniglione piatto con attacchi rotondi

Attacchi per coppia o singolo maniglione da ordinare separatamente (pag. 726)

Materiale: acciaio Aisi 316L

*Articolo disponibile su ordinazione

*Disponibile in Inox lucido e altre finiture su richiesta



Codice	lunghezza (B)	interasse (A)	Finitura
PB0IT011	500 mm	350 mm	Inox satinato
PB0IT013	700 mm	550 mm	Inox satinato
PB0IT015	Custom	Custom	Inox satinato

MANIGLIONE PIATTO A "C"

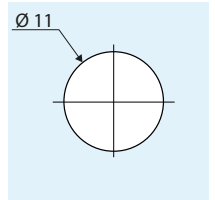
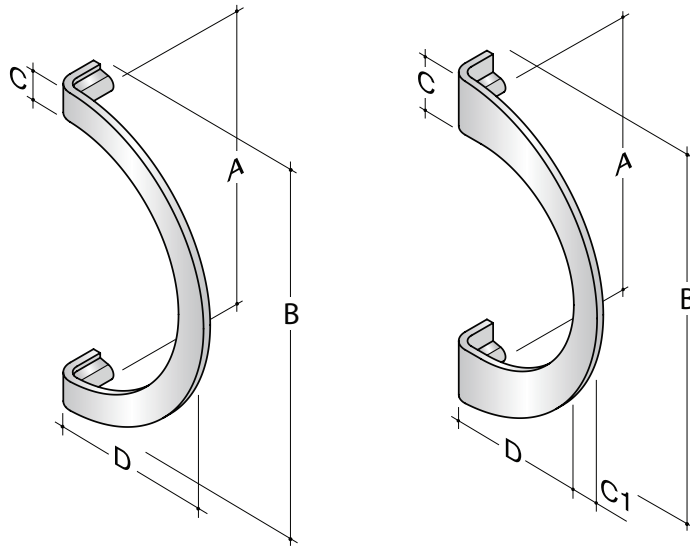
Maniglione piatto a "C" a presa laterale

Attacchi per coppia o singolo maniglione da ordinare separatamente (pag. 726)

Materiale: acciaio Aisi 316L

*Articolo disponibile su ordinazione

*Disponibile in Inox lucido e altre finiture su richiesta



Codice	lunghezza (B)	interasse (A)	presa (C)	presa1 (C1)	larghezza (D)	Finitura
PB2CP001	330 mm	300 mm	30 mm	30 mm	180 mm	Inox satinato
PB2CP003	360 mm	300 mm	60 mm	30 mm	190 mm	Inox satinato

MANIGLIONE PIATTO LUNGO

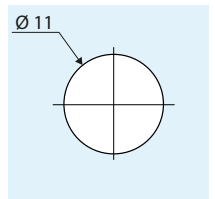
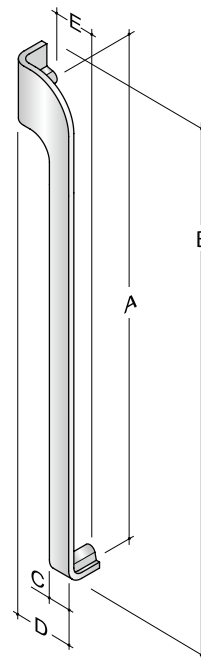
Maniglione lungo a sezione piatta

Attacchi per coppia o singolo maniglione da ordinare separatamente (pag. 726)

Materiale: acciaio Aisi 316L

*Articolo disponibile su ordinazione specificare DX o SX

*Disponibile in Inox lucido e altre finiture su richiesta



Codice	lunghezza (B)	interasse (A)	presa (C)	larghezza (D)	sfalsamento (E)	Finitura
PB2CP011	1005 mm	950 mm	30 mm	90 mm	60 mm	Inox satinato
PB2CP013	1255 mm	1200 mm	30 mm	90 mm	60 mm	Inox satinato

MANIGLIONE A SEZIONE ELLITTICA A "T"

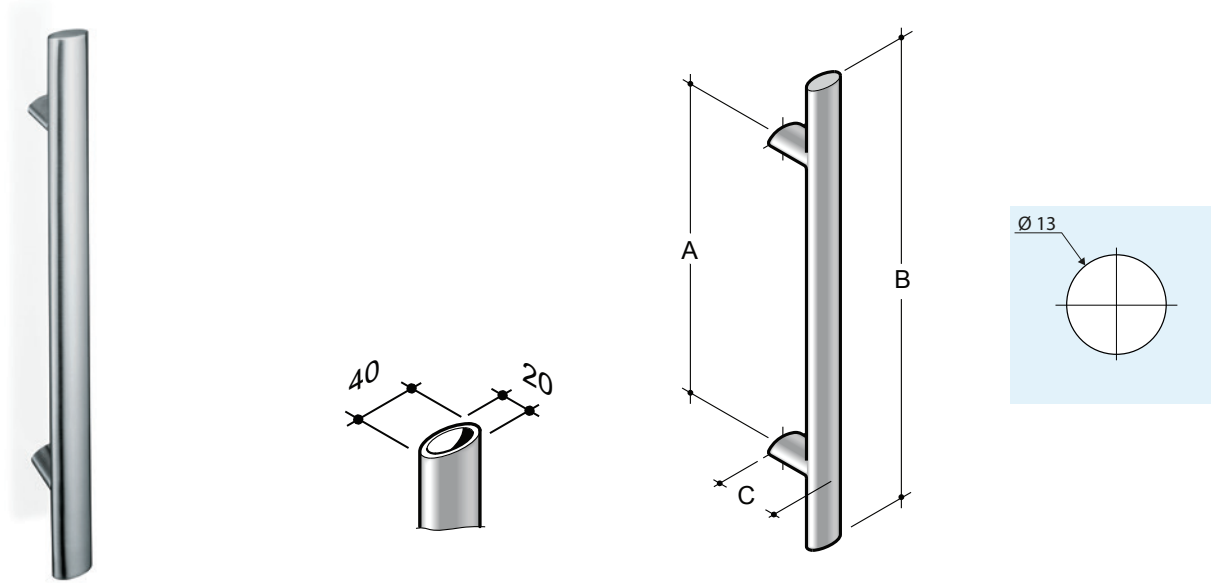
Maniglione a sezione ellittica a "T"

Attacchi per coppia o singolo maniglione da ordinare separatamente (pag. 726)

Materiale: acciaio Aisi 316L

*Articolo disponibile su ordinazione

*Disponibile in Inox lucido e altre finiture su richiesta



Codice	lunghezza (B)	interasse (A)	sporgenza (C)	Finitura
PB2CE001	520 mm	350 mm	60 mm	Inox satinato
PB2CE003	720 mm	550 mm	60 mm	Inox satinato
PB2CE005	Custom	Custom	60 mm	Inox satinato

MANIGLIONE A SEZIONE ELLITTICA A "C"

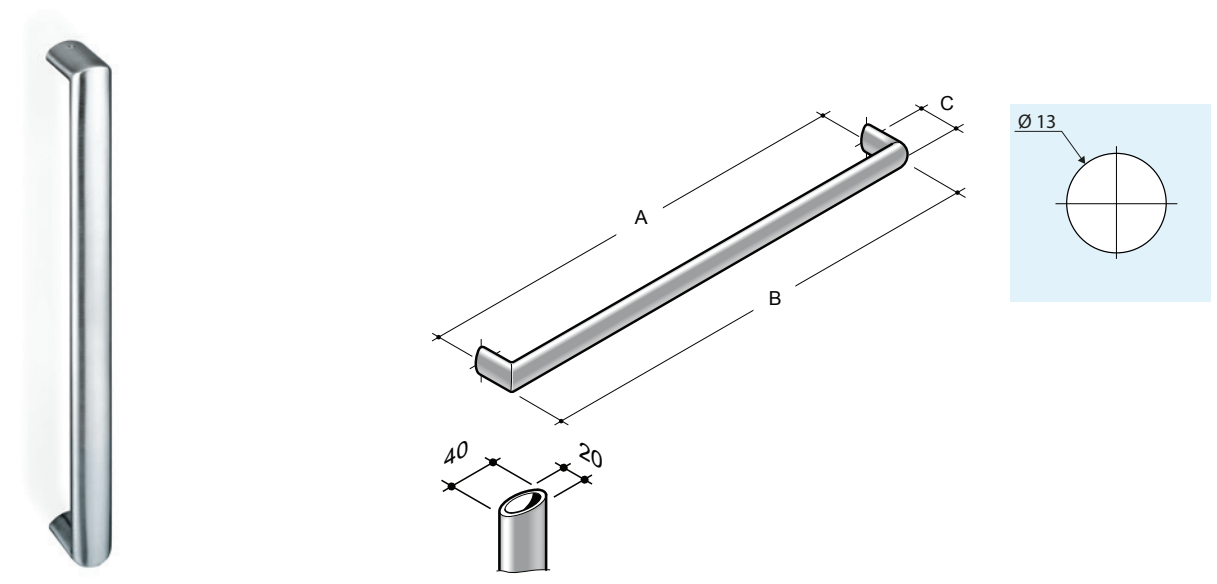
Maniglione a sezione ellittica a "C"

Attacchi per coppia o singolo maniglione da ordinare separatamente (pag. 726)

Materiale: acciaio Aisi 316L

*Articolo disponibile su ordinazione

*Disponibile in inox lucido su richiesta



Codice	lunghezza (B)	interasse (A)	sporgenza (C)	Finitura
PB2CE011	370 mm	350 mm	60 mm	Inox satinato
PB2CE013	670 mm	650 mm	60 mm	Inox satinato

MANIGLIONE A SEZIONE ELLITTICA A "C" CON ATTACCHI OBLIQUI

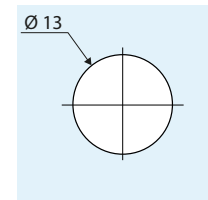
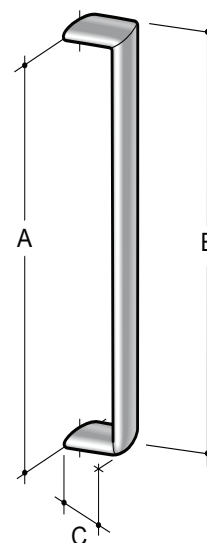
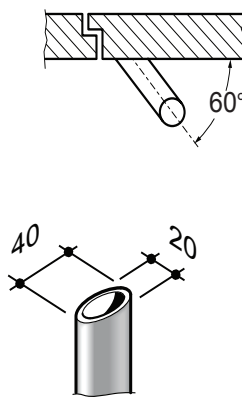
Maniglione a sezione ellittica a "C" con attacchi obliqui

Attacchi per coppia o singolo maniglione da ordinare separatamente (pag. 726)

Materiale: acciaio Aisi 316L

*Articolo disponibile su ordinazione specificare DX o SX

*Disponibile in inox lucido su richiesta



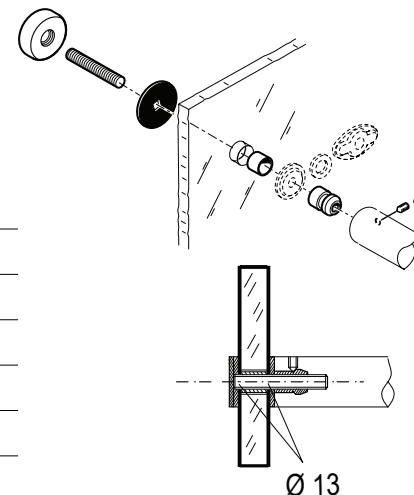
Codice	lunghezza (B)	interasse (A)	sporgenza (C)	Finitura
PB2CE021	370 mm	350 mm	60 mm	Inox satinato
PB2CE023	670 mm	650 mm	60 mm	Inox satinato

ATTACCHI PER MANIGLIONE SINGOLO

Attacchi per maniglione singolo

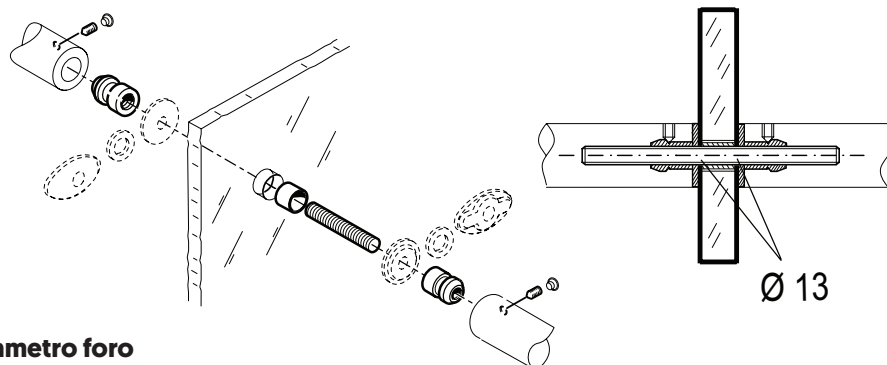
Materiale: acciaio Aisi 316L

Codice	Diametro maniglione	Diametro foro	Finitura
PBFIX003	25 mm	13 mm	Inox satinato
PBFIX005	30 mm	13 mm	Inox satinato
PBFIX007	35 mm	13 mm	Inox satinato
PBFIX037	20 mm	13 mm	Inox satinato
PBFIX039	40 mm	13 mm	Inox satinato
PBFIX041	16 mm	11 mm	Inox satinato



ATTACCHI PER COPPIA DI MANIGLIONI

Attacchi per coppia di maniglioni



Codice	Diametro maniglione	Diametro foro
PBFIX001	20 - 25 - 30 - 35 - 40 mm	13 mm
PBFIX023	16 mm	11 mm