

# BALAUSTRAS SMART



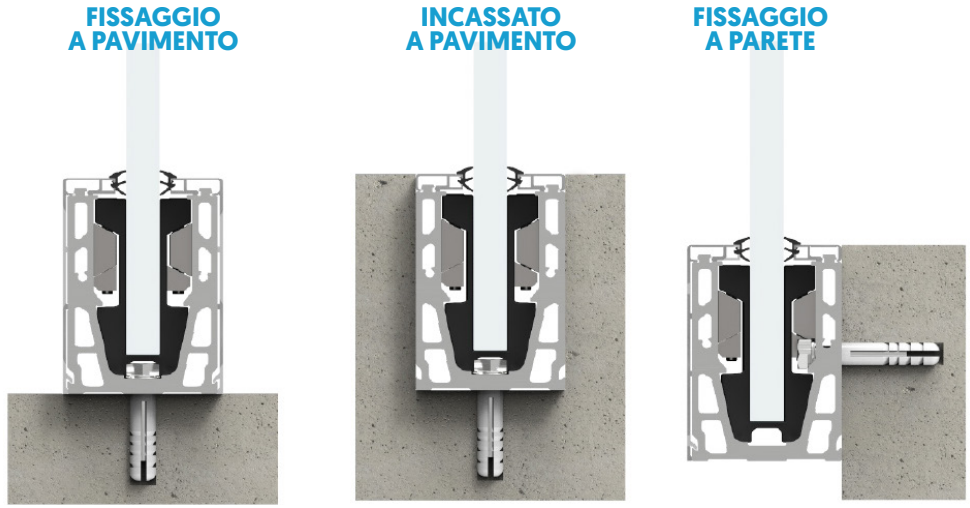
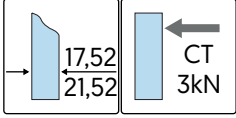
## PRESENTAZIONE

Il sistema regolabile per balaustre **SMART** è ideato per un fissaggio semplice e veloce a pavimento, a parete e a scomparsa nel pavimento.

È adatto per vetri da 17,52 mm fino a 21,52 mm.

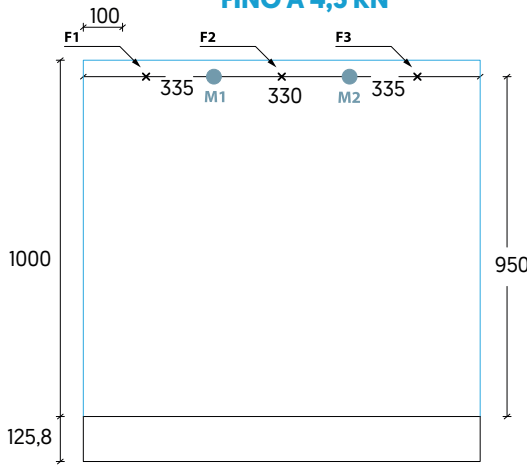
Grazie alla sua capacità di carico fino a 3 kN/m può essere installato in qualsiasi ambiente.

I morsetti regolabili permettono di allineare il vetro con estrema facilità e sicurezza.

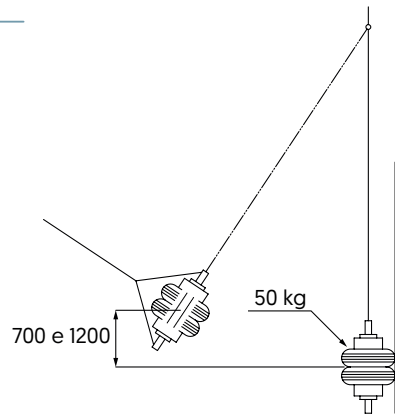


## TEST DI RESISTENZA

### PROVE DI CARICO LINEARE FINO A 4,5 KN



### PROVE DI IMPATTO A CORPO RIGIDO E MOLLE



I test di resistenza a carichi lineari e all'impatto da corpo duro e molle, sono stati effettuati considerando le seguenti normative:

- NTC 2018** - Definizione dei carichi in base alla destinazione d'uso
- UNI 11678/2017** - Elementi di tamponamento in vetro aventi funzione anticaduta, resistenza al carico statico lineare e al carico dinamico e relativi metodi di prova
- UNI7697/2015** - Criteri di sicurezza delle applicazioni vetrarie

Tipologia di applicazione	Ambienti privati	Residenziale e uffici	Ambienti pubblici suscettibili di affollamento	Ambienti suscettibili di affollamento [cat. C3, C4, C5]
<b>SLE</b> Stato limite di esercizio	1 KN	2 KN	2 KN	3 KN
<b>SLU</b> Stato limite ultimo	1,5 KN	3,5 KN	3,5 KN	4,5 KN
<b>Vetro da utilizzare</b>	8+8 [PVB]	8+8 [SG] 8+8 [DG41] 10+10 [PVB]	8+8 [SG] 8+8 [DG41] 10+10 [PVB]	10+10 [SG] 10+10 [DG41]

**N.B.:** I carichi sono verificati ad un'altezza di 1200mm dalla base del profilo.

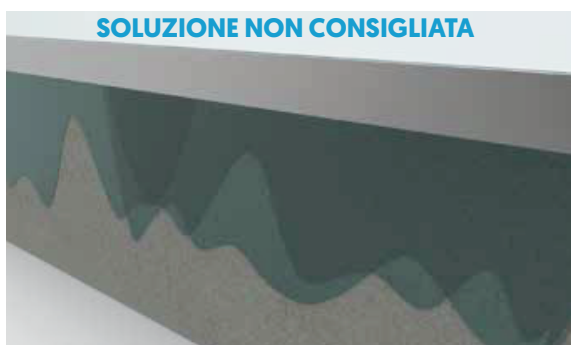
In assenza di plastico rigido i vetri dovranno essere composti con una lastra temprata e una indurita.

Quest'ultima va posizionata dal lato della spinta.

## DRENAGGIO ACQUE PIOVANE

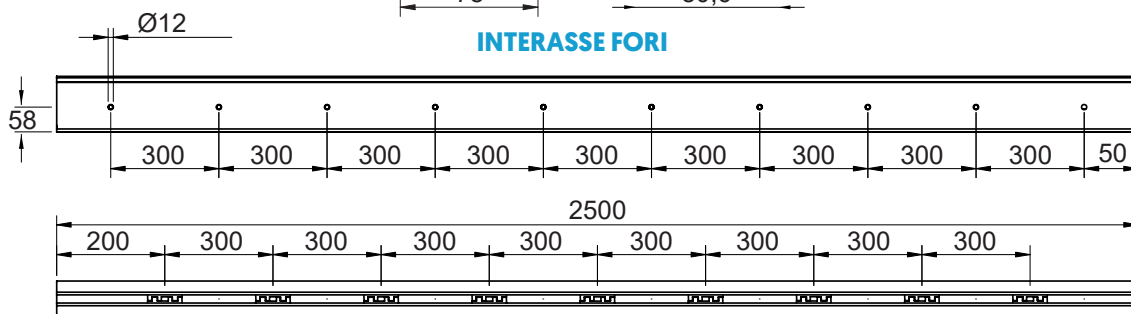
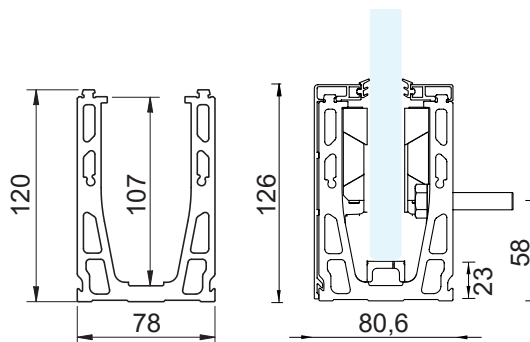
Per consentire il drenaggio delle acque piovane su terrazzi e balconi esterni è consigliata l'installazione di gocciolatoi classici, normalmente utilizzati con i balconi in muratura.

Si sconsiglia il drenaggio sotto il profilo in quanto lo scolo dell'acqua sul fronte soletta potrebbe danneggiare la muratura.



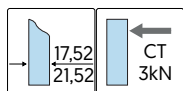
**PROFILO "SMART" - FISSAGGIO LATERALE**

Profilo preforato per fissaggio laterale  
Lunghezza profilo: 2500 o 5000 mm  
Materiale: lega di alluminio



INTERASSE FORI

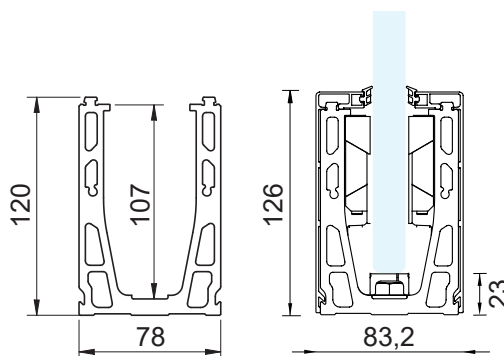
POSIZIONAMENTO MORSETTI



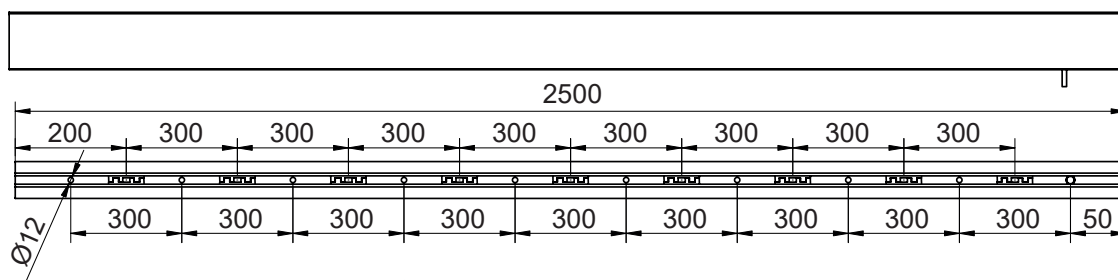
Codice	Lunghezza profilo
80650001	2500 mm
80650002	5000 mm

**PROFILO "SMART" - FISSAGGIO A PAVIMENTO**

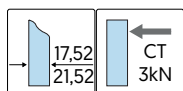
Profilo preforato per fissaggio a pavimento  
Lunghezza profilo: 2500 o 5000 mm  
Materiale: lega di alluminio



INTERASSE FORI



POSIZIONAMENTO MORSETTI



Codice	Lunghezza profilo
80650003	2500 mm
80650004	5000 mm

**COPERTINA LATERALE PER PROFILO "SMART"**

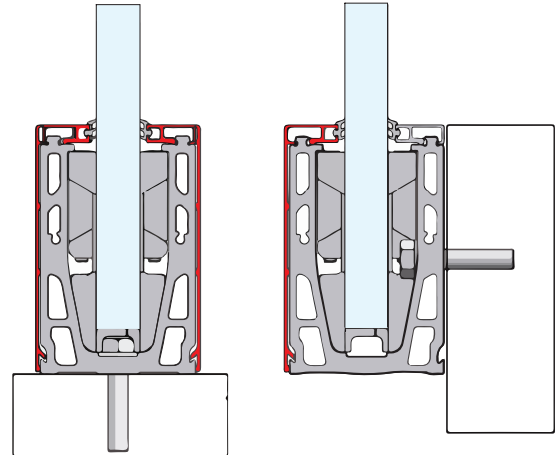
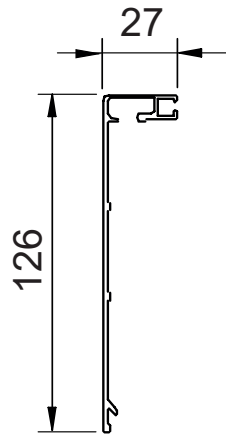
Da utilizzare nel fissaggio a pavimento su entrambi i lati o nel fissaggio a parete sul lato esterno

Lunghezza profilo: 2500 o 5000 mm

Anodizzazione: 20 micron

Materiale: lega di alluminio

**\*Disponibile in finiture RAL su richiesta**



Codice	Lunghezza profilo	Finitura
80650009	2500 mm	Anodizzato naturale
80650013	2500 mm	Simil inox
80650011	5000 mm	Anodizzato naturale
80650015	5000 mm	Simil inox

**COPERTINA SUPERIORE PER PROFILO "SMART"**

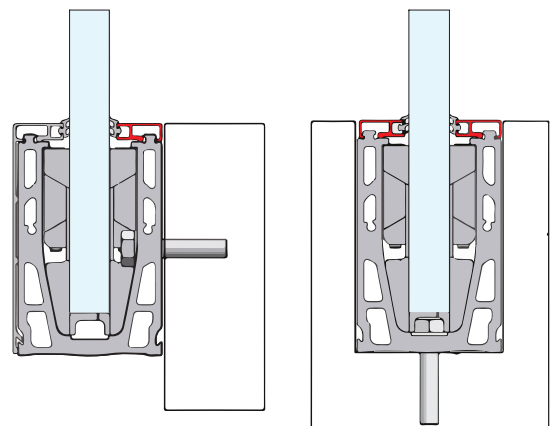
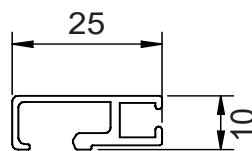
Da utilizzare nel fissaggio incassato a pavimento su entrambi i lati o nel fissaggio a parete sul lato interno

Lunghezza profilo: 2500 o 5000 mm

Anodizzazione: 20 micron

Materiale: lega di alluminio

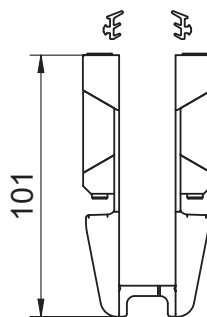
**\*Disponibile in finiture RAL su richiesta**



Codice	Lunghezza profilo	Finitura
80650017	2500 mm	Anodizzato naturale
80650021	2500 mm	Simil inox
80650019	5000 mm	Anodizzato naturale
80650023	5000 mm	Simil inox

### KIT MORSETTI REGOLABILI

Kit costituito da 8 pezzi e 5000 mm di guarnizione  
 Posizionare i morsetti lungo il profilo ad un'interasse di 300 mm  
 La regolazione viene effettuata con una chiave a brugola da 6 mm sulle viti presenti su ambo i lati del morsetto  
 Materiale: plastica rigida e zamac  
**N.B: 1 kit per profilo da 2500 mm**

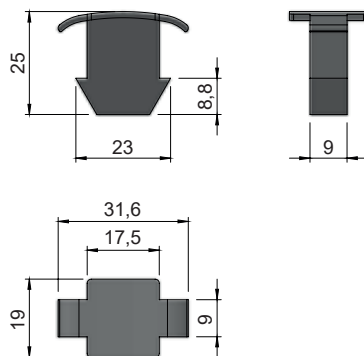


Codice	Spessore vetro
80650005	17,52 mm
80650007	21,52 mm

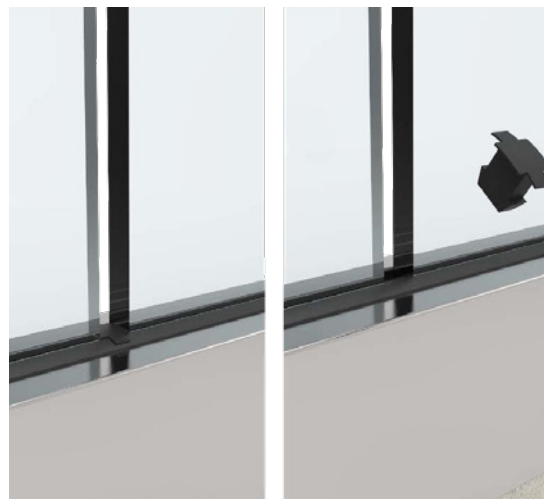
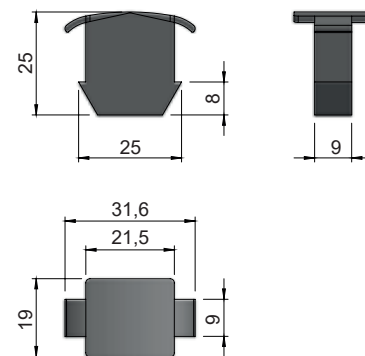
### GUARNIZIONE DI CHIUSURA

Da posizionare tra vetro/vetro nel profilo  
 Limita il passaggio dell'acqua all'interno del profilo  
 Materiale: gomma nera

PER VETRO DA 17,52 mm



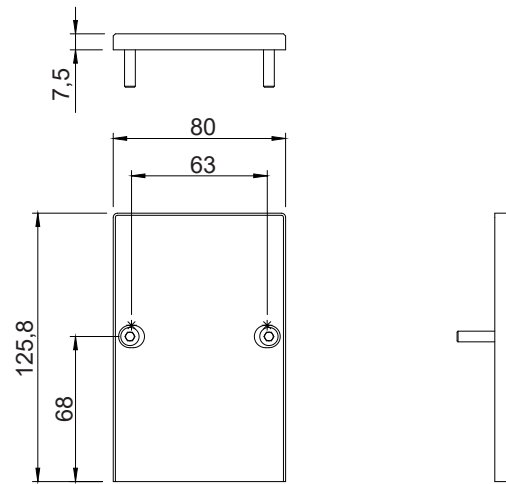
PER VETRO DA 21,52 mm



Codice	Spessore vetro
80650033	17,52 mm
80650035	21,52 mm

**TAPPO LATERALE CHIUSO**

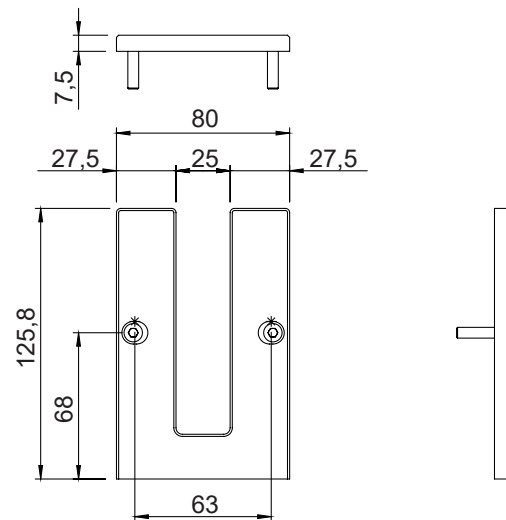
Tappo laterale chiuso  
Viti di fissaggio incluse  
Materiale: lega di alluminio



Codice	Finitura
80650025	Anodizzato naturale
80650027	Simil inox

**TAPPO LATERALE APERTO**

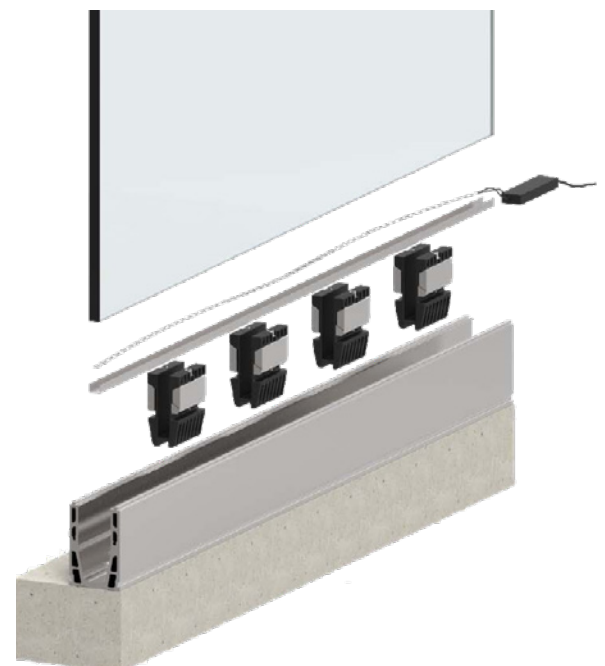
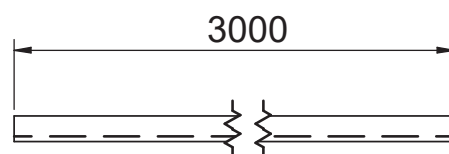
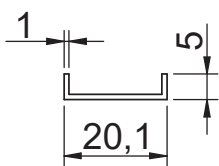
Tappo laterale aperto  
Viti di fissaggio incluse  
Materiale: lega di alluminio



Codice	Finitura
80650029	Anodizzato naturale
80650031	Simil inox

**PROFILO PORTA LED**

Profilo da posizionare sopra i morsetti  
Lunghezza: 3000 mm  
Materiale: lega di alluminio



Codice
80650039



**BALAUSTRAS**  
**SMART-SMALL**

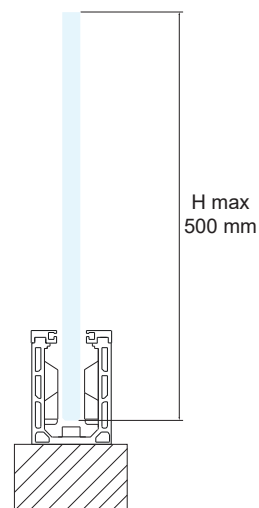
## PRESENTAZIONE

Il sistema per balaustre **SMART SMALL** è stato progettato per essere installato sopra i muretti, garantendo sicurezza ed eleganza in qualsiasi contesto architettonico.

Ideale per proteggere balconi e terrazze, offrendo al contempo un'ottima visuale sull'esterno e la massima funzionalità.

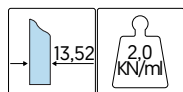
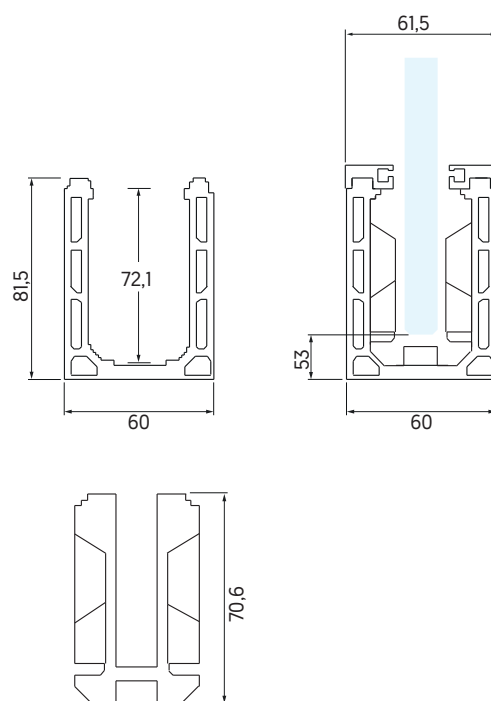
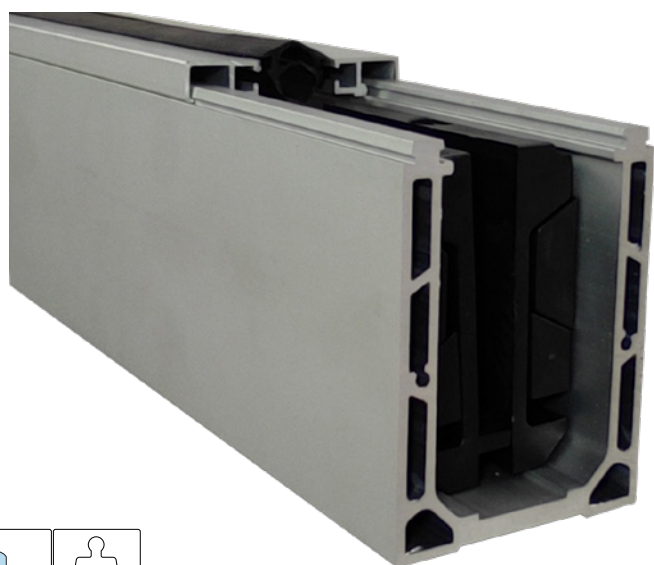
L'estruso in alluminio, resistente alle intemperie e all'usura del tempo, è rifinito dalle copertine di chiusura con fissaggio a pressione.

I morsetti regolabili consentono di installare vetri da 13,52 mm di spessore e 500 mm di altezza, garantendo la massima sicurezza anche in caso di urti accidentali. Installazione e allineamento perfetto dei vetri in pochi e semplici passaggi.



## PROFILO "SMART SMALL"

Profilo per parapetti per montaggio su muretti  
 Completo di copertine superiori ad incastro  
 Profilo preforato ogni 250 mm  
 Lunghezza barre: 2500 mm  
 Comprensivo di guarnizioni e morsetti regolabili  
 Materiale: lega di alluminio



Codice	Finitura
80650061	Anodizzato naturale
80650063	Simil Inox

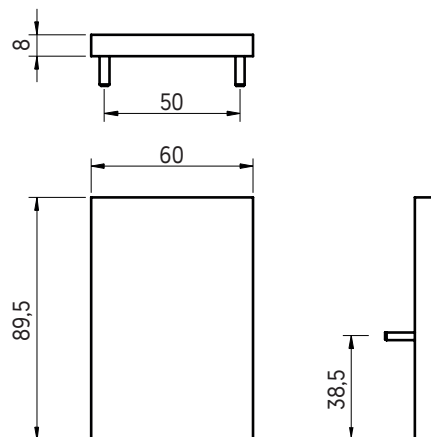
DIMENSIONI MASSIME VETRO	
Larghezza max.	Altezza max.
1000 mm	500 mm

## TAPPO "SMART SMALL"

Tappo terminale per profilo balaustra "SMART-SMALL"  
 Materiale: lega di alluminio



Codice	Finitura
80650057	Anodizzato naturale
80650059	Simil Inox





# BALAUSTR TANK



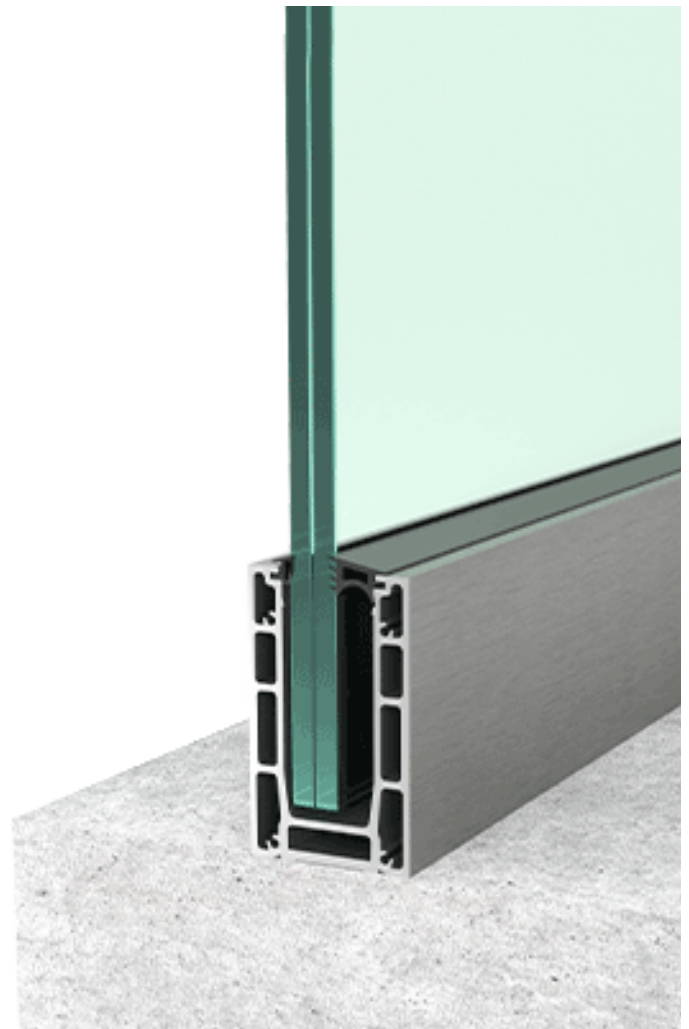
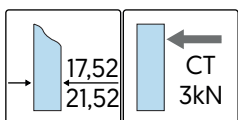


Il sistema TANK per balaustre in vetro è innovativo e tecnicamente più avanzato rispetto i precedenti. Installazione semplice e veloce grazie ai morsetti di ultima generazione.

L'allineamento preciso del vetro viene effettuato, in completa sicurezza, dall'interno del balcone con una semplice chiave esagonale M5.

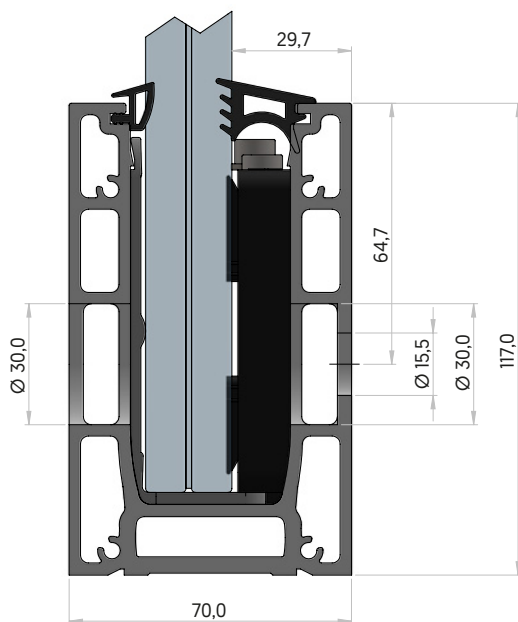
Testato fino a 3 kN.

Sp. vetro	Altezza max.	Carico max.
17,52 mm	1200 mm	2 kN
21,52 mm	1300 mm	3 kN

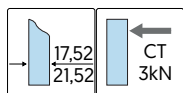
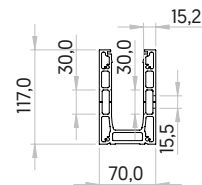
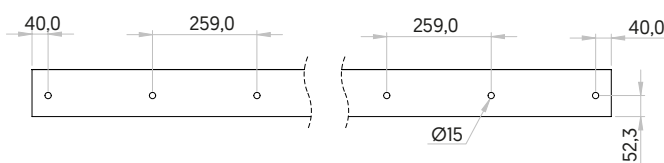


**PROFILO "TANK" - FISSAGGIO LATERALE**

Profilo preforato per fissaggio laterale  
 Lunghezza profilo: 2500 o 5000 mm  
 Anodizzazione: 25 micron  
 Materiale: lega di alluminio



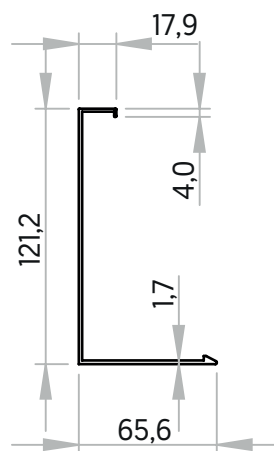
**Altezza vetro**  
 H - 20 mm



Codice	Lunghezza profilo	Finitura
80670005	2500 mm	Simil inox
80670007	5000 mm	Simil inox

**COPERTINA LATERALE PER PROFILO "TANK"**

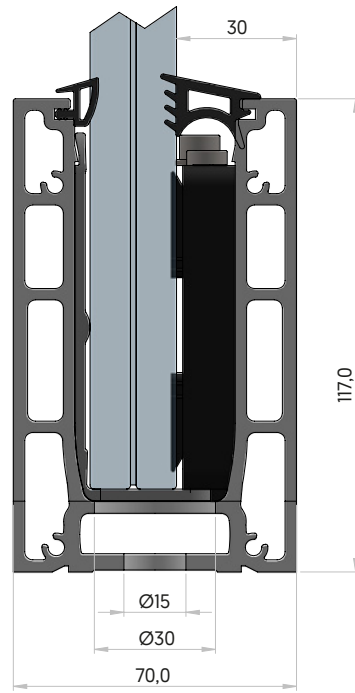
Da utilizzare con il profilo per fissaggio a parete sul lato esterno.  
 Lunghezza profilo: 2500 o 5000 mm  
 Anodizzazione: 25 micron  
 Materiale: lega di alluminio



Codice	Lunghezza profilo	Finitura
80670011	2500 mm	Simil inox
80670013	5000 mm	Simil inox

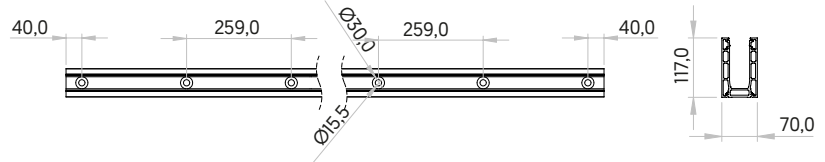
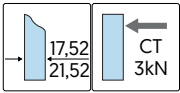
## PROFILO "TANK" - FISSAGGIO A PAVIMENTO

Profilo preforato per fissaggio a pavimento  
 Lunghezza profilo: 2500 o 5000 mm  
 Anodizzazione: 25 micron  
 Materiale: lega di alluminio



**Altezza vetro**

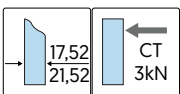
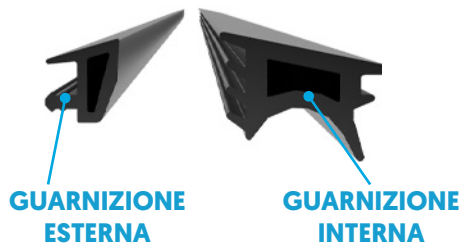
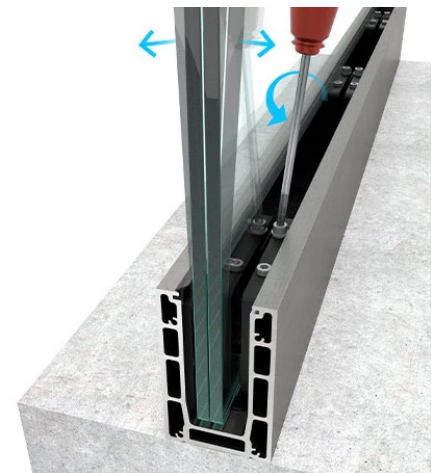
H - 20 mm



Codice	Lunghezza profilo	Finitura
80670001	2500 mm	Simil inox
80670003	5000 mm	Simil inox

## KIT GUARNIZIONI E MORSETTI REGOLABILI

Regolazione con una chiave a brugola sulle viti dei morsetti presenti sul lato interno del profilo  
 Kit costituito da 7 morsetti regolabili e guarnizione di tenuta interna ed esterna  
 Posizionare i morsetti lungo il profilo ad un'interasse di 350 mm  
 Materiale: morsetto in plastica rigida  
 viti in acciaio  
 guarnizioni di chiusura in EPDM



Codice	Spessore vetro	Lunghezza
80670031	17,52 mm [max. 2 kN]	2500 mm
80670033	17,52 mm [max. 2 kN]	5000 mm
80670035	21,52 mm [max. 3 kN]	2500 mm
80670037	21,52 mm [max. 3 kN]	5000 mm

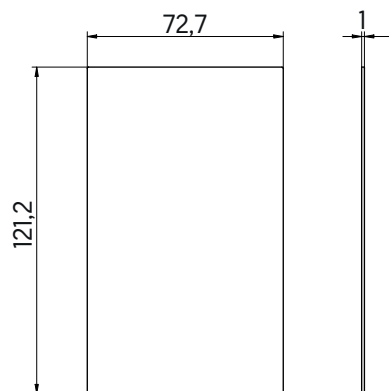
DIMENSIONI MASSIME VETRO	
Sp. vetro	Altezza max.
17,52 mm	1200 mm
21,52 mm	1300 mm

### TAPPO PER PROFILO CON FISSAGGIO A PARETE

Tappo laterale chiuso per profilo a parete

Fissaggio tramite biadesivo

Materiale: lega di alluminio



**Codice**

80670023

**Finitura**

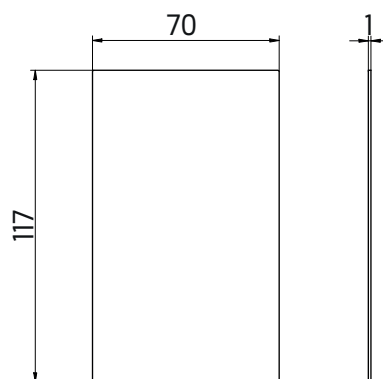
Simil inox

### TAPPO PER PROFILO CON FISSAGGIO A PAVIMENTO

Tappo laterale chiuso per profilo a pavimento

Fissaggio tramite biadesivo

Materiale: lega di alluminio



**Codice**

80670021

**Finitura**

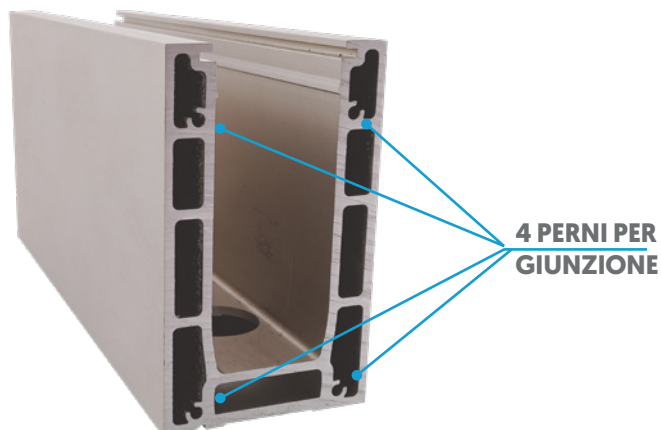
Simil inox

### PERNO DI GIUNZIONE PER PROFILI

Per l'allineamento preciso di più profili

Materiale: acciaio inox

Considerare 4 pezzi per ogni giunzione



**Codice**

80670025

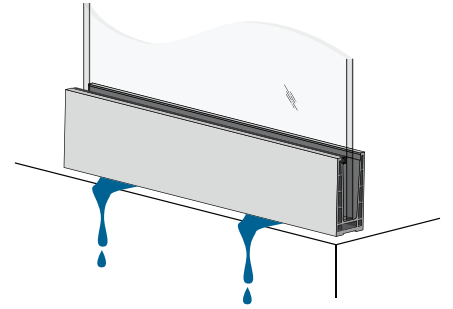
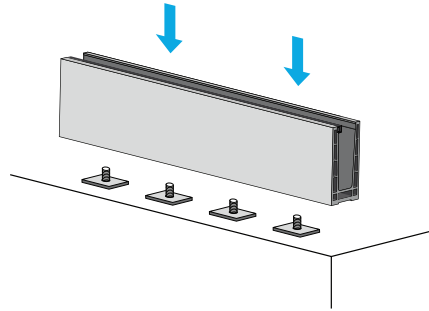
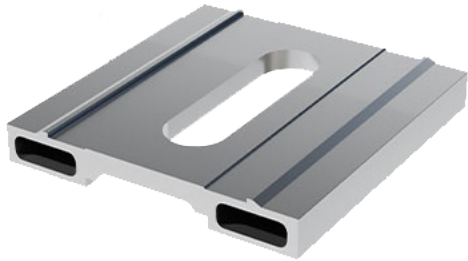
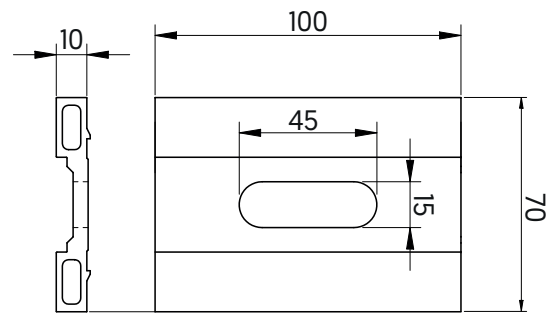
**BASETTA PER DRENAGGIO ACQUE PIOVANE**

Posizionare la basetta in corrispondenza del foro presente sul profilo a pavimento

Il centraggio è agevolato grazie ai fori asolati

Installando le basette il profilo rimarrà leggermente rialzato rispetto al pavimento permettendo così all'acqua di defluire evitando lo stagnamento

Materiale: lega di alluminio



**Codice**

80670027

