

BALCONE ALLA FRANCESE



KIT BALCONE ALLA FRANCESE

Profilo per la realizzazione di balconi alla francese

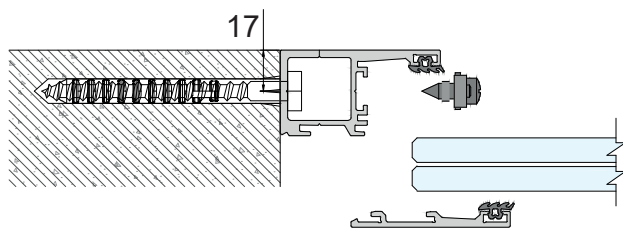
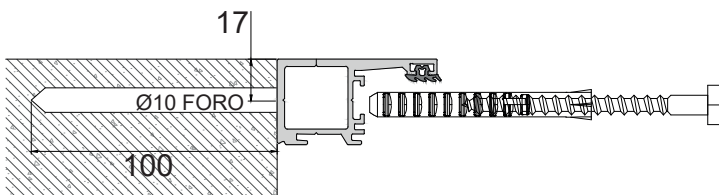
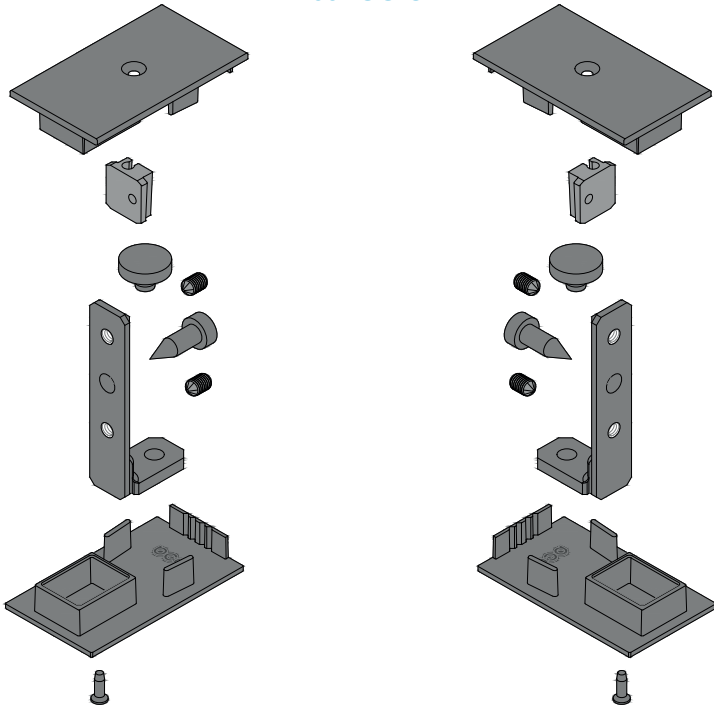
Lunghezza profili: 1160 mm

Kit di fissaggio, tappi e guarnizioni inclusi

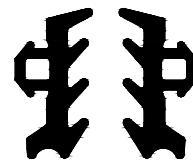
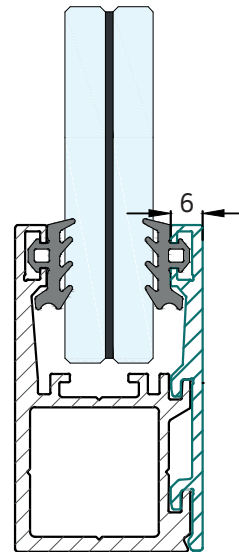
Lunghezza profili: 1160 mm

Materiale: lega di alluminio

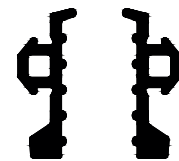
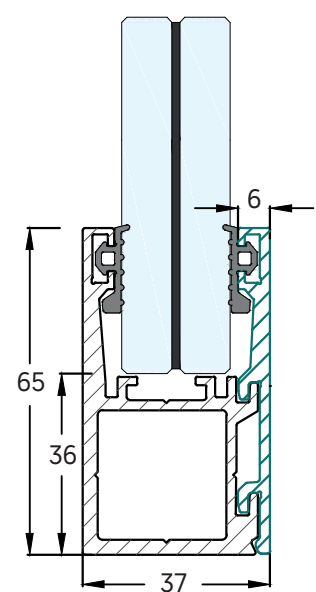
KIT DI FISSAGGIO



VETRO
17,52 mm



VETRO
21,52 mm



Codice	Per vetro	Finitura
80690021	17,52 mm	Anodizzato naturale
80690023	17,52 mm	Simil inox
80690025	21,52 mm	Anodizzato naturale
80690027	21,52 mm	Simil inox

DIMENSIONI MASSIME VETRO		
Portata	Larghezza max.	Altezza max.
1 kN	2900 mm	1100 mm
2 kN	1000 mm	1000 mm