



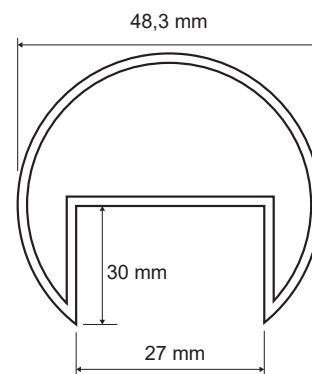
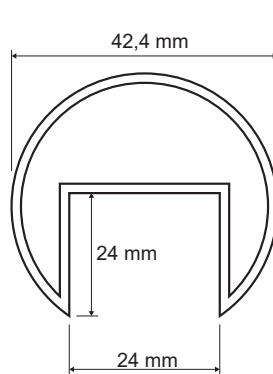
CORRIMANO

CORRIMANO A SEZIONE ROTONDA

Spessore: 1,5 mm

Lunghezza profilo: 6000 mm

Materiale: acciaio inox

***Disponibile in diametro 60,3 mm su richiesta**

Codice	Diametro	Materiale
80750001	42,4 mm	Aisi 304 satinato
80750003	42,4 mm	Aisi 316 satinato
80750009	42,4 mm	Aisi 316 lucido
80750005	48,3 mm	Aisi 304 satinato
80750007	48,3 mm	Aisi 316 satinato

GUARNIZIONE PER CORRIMANO

Guarnizione per corrimano

Lunghezza: 6000 mm

Materiale: ecoprene



Codice	Spessore vetro	Cava interna
80750061	8,76/10,76 mm	24 mm
80750063	11,52/13,52 mm	24 mm
80750065	16,76/17,52 mm	24 mm
80750067	20,76/21,52 mm	24 mm
80750069	9/13 mm	27 mm
80750071	15/19 mm	27 mm
80750073	20/22 mm	27 mm

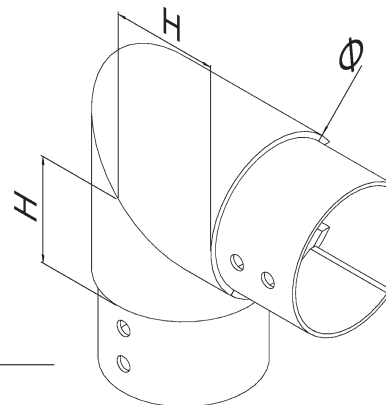
RACCORDO ORIZZONTALE 90°

Raccordo orizzontale a 90° per corrimano rotondo

Spessore: 1,5 mm

Materiale: acciaio inox Aisi 304

*Disponibile in acciaio Aisi 316 su richiesta



Codice	Diametro (Ø)	Lunghezza (H)	Finitura
80750101	42,4 mm	30 mm	Inox satinato
80750103	48,3 mm	35 mm	Inox satinato

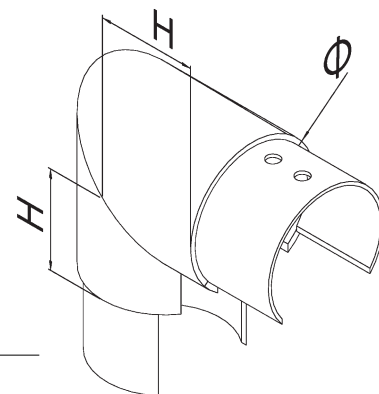
RACCORDO VERTICALE 90°

Raccordo verticale a 90° per corrimano rotondo

Spessore: 1,5 mm

Materiale: acciaio inox Aisi 304

*Disponibile in acciaio Aisi 316 su richiesta



Codice	Diametro (Ø)	Lunghezza (H)	Finitura
80750105	42,4 mm	30 mm	Inox satinato
80750107	48,3 mm	35 mm	Inox satinato

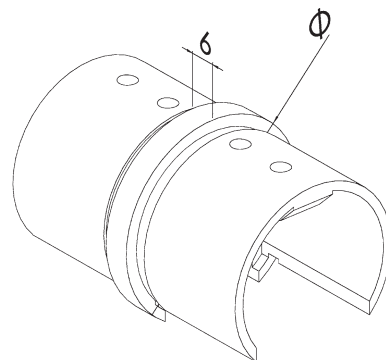
RACCORDO PER TUBO IN LINEA

Raccordo in linea per corrimano rotondo

Spessore: 1,5 mm

Materiale: acciaio inox Aisi 304

*Disponibile in acciaio Aisi 316 su richiesta



Codice	Diametro (Ø)	Finitura
80750109	42,4 mm	Inox satinato
80750111	48,3 mm	Inox satinato

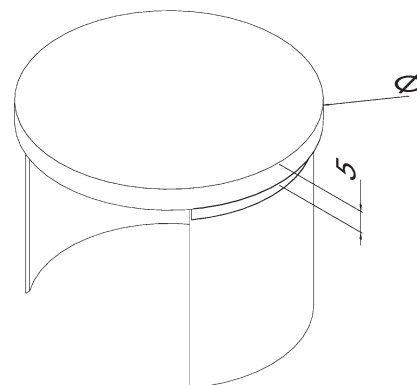
TERMINALE TESTA DRITTA PER TUBO ROTONDO

Terminale testa dritta per corrimano rotondo

Spessore: 1,5 mm

Materiale: acciaio inox Aisi 304

*Disponibile in acciaio Aisi 316 su richiesta



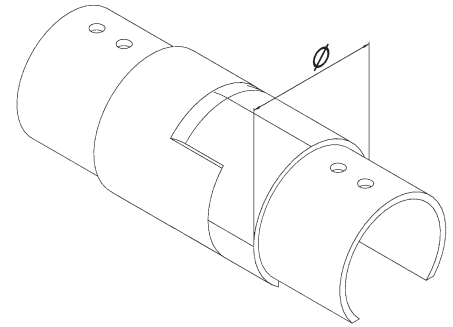
Codice	Diametro (Ø)	Finitura
80750113	42,4 mm	Inox satinato
80750115	48,3 mm	Inox satinato

RACCORDO SNODATO -25/+50°

Raccordo snodabile a -25 / 50° per corrimano rotondo

Spessore: 1,5 mm

Materiale: acciaio inox Aisi 304



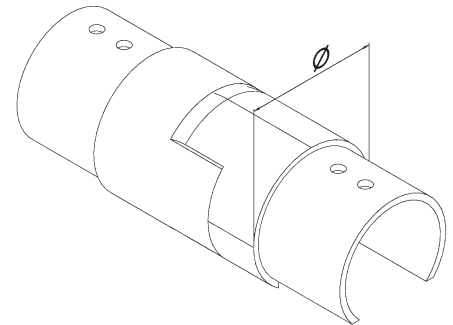
Codice	Diametro (Ø)	Finitura
80750117	42,4 mm	Inox satinato
80750119	48,3 mm	Inox satinato

RACCORDO SNODATO +25/+50°

Raccordo snodabile a +25 / 50° per corrimano rotondo

Spessore: 1,5 mm

Materiale: acciaio inox Aisi 304



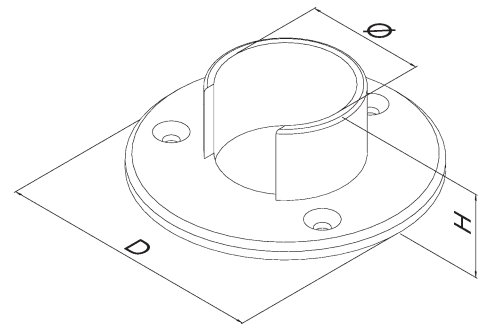
Codice	Diametro (Ø)	Finitura
80750121	42,4 mm	Inox satinato
80750123	48,3 mm	Inox satinato

ATTACCO A MURO

Attacco a muro per corrimano rotondo

Spessore: 1,5 mm

Materiale: acciaio inox

***Disponibile in acciaio Aisi 316 su richiesta**

Codice	Diametro (Ø)	Finitura
80750125	42,4 mm	Inox satinato
80750127	48,3 mm	Inox satinato

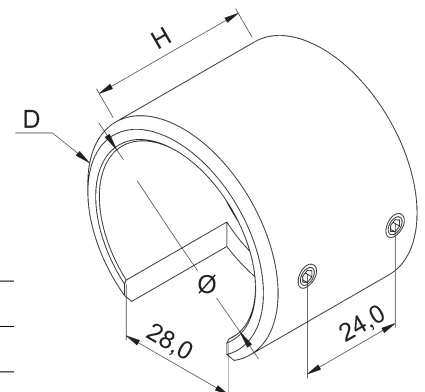
ATTACCO A MURO CON FORO ASOLATO INTERNO

Attacco a muro per corrimano rotondo

Foro asolato per una corretta centratura

Spessore: 1,5 mm

Materiale: acciaio inox Aisi 316



Codice	Diametro (Ø)	Versione	Finitura
80750149	42,4 mm	DX	Inox satinato
80750150	42,4 mm	SX	Inox satinato
80750151	48,3 mm	DX	Inox satinato
80750152	48,3 mm	SX	Inox satinato

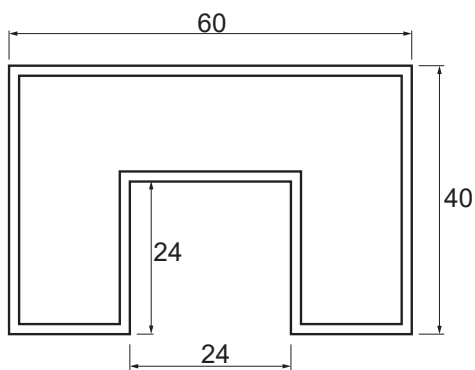
CORRIMANO A SEZIONE RETTANGOLARE

Spessore: 1,5 mm

Lunghezza profilo: 6000 mm

Materiale: acciaio inox Aisi 304

***Da utilizzarsi con l'apposita guarnizione**



Codice

Finitura

80750041

Inox satinato

GUARNIZIONE PER CORRIMANO

Guarnizione per corrimano

Lunghezza: 6000 mm

Materiale: ecoprene



Codice

Spessore vetro

80750061

8,76/10,76 mm

80750063

11,52/13,52 mm

80750065

16,76/17,52 mm

80750067

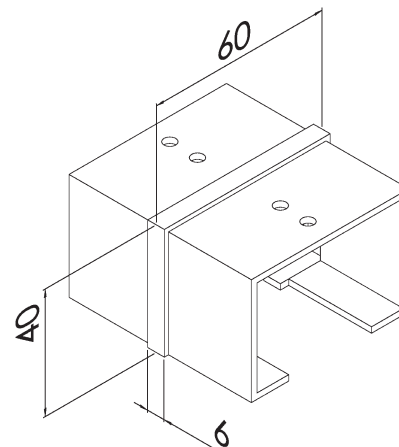
20,76/21,52 mm

RACCORDO PER TUBO IN LINEA

Raccordo dritto per corrimano sagomato rettangolare

Dimensione: 60 x 40 mm

Materiale: acciaio inox Aisi 304



Codice

Finitura

80750131

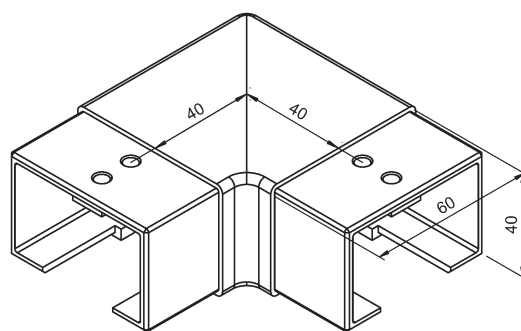
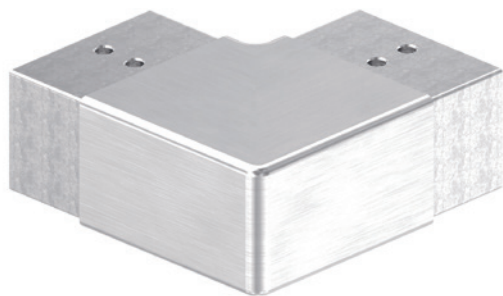
Inox satinato

RACCORDO ORIZZONTALE 90°

Raccordo orizzontale a 90° per corrimano sagomato rettangolare

Spessore: 1,5 mm

Materiale: acciaio inox Aisi 304

**Codice**

80750132

Finitura

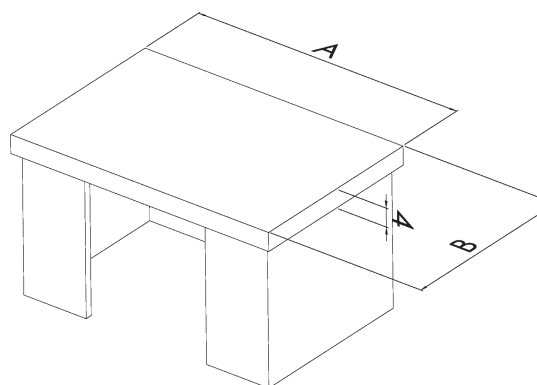
Inox satinato

TERMINALE TESTA DRITTA

Terminale a testa dritta per corrimano sagomato rettangolare

Dimensione: 60 x 40 mm

Materiale: acciaio inox Aisi 304

**Codice**

80750133

Finitura

Inox satinato

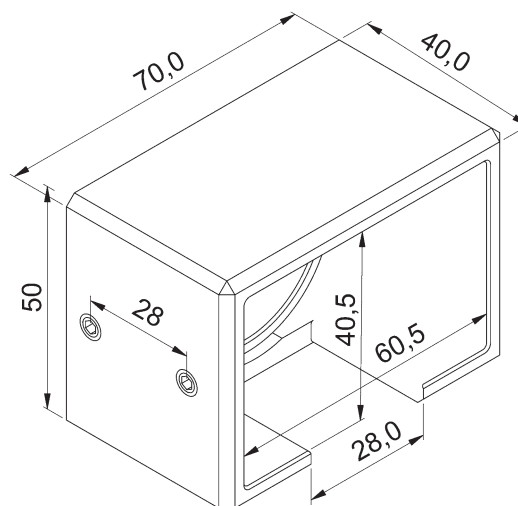
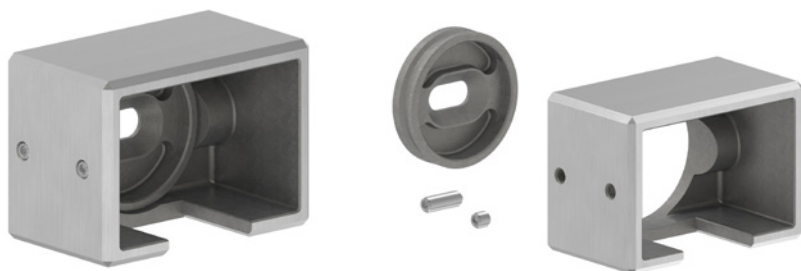
ATTACCO A MURO CON FORO ASOLATO INTERNO

Attacco a muro per corrimano sagomato rettangolare

Fissaggio a muro con asola per regolazione

Dimensione: 60 x 40 mm

Materiale: acciaio inox Aisi 316

**Codice**

80750146

Versione

DX

Finitura

Inox satinato

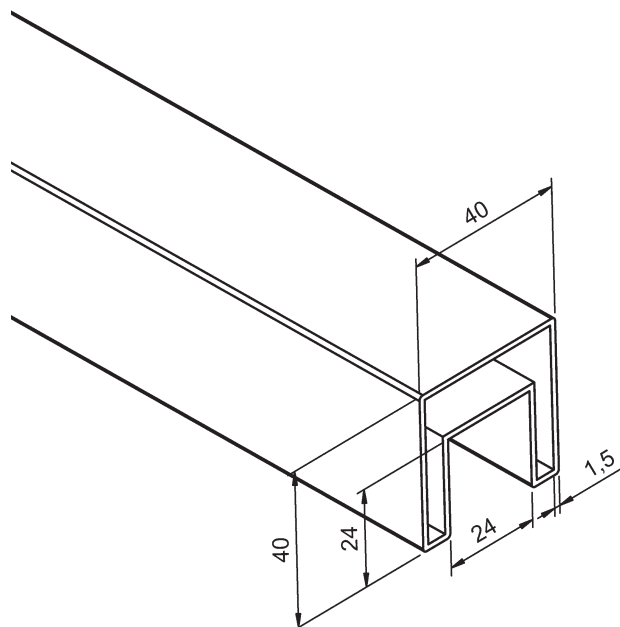
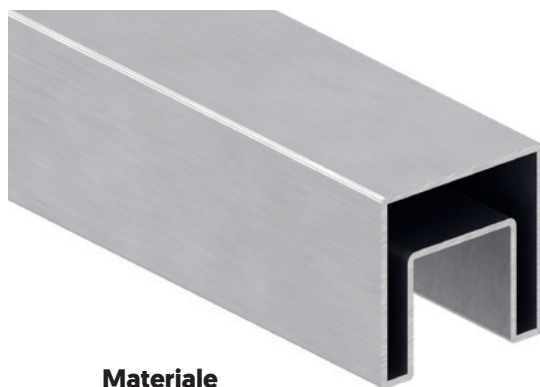
80750147

SX

Inox satinato

CORRIMANO A SEZIONE QUADRATA

Sezione quadrata 40x40 mm
Spessore: 1,5 mm
Lunghezza profilo: 6000 mm
Materiale: acciaio inox



Codice	Materiale
80750011	Aisi 304 satinato
80750013	Aisi 316 satinato

GUARNIZIONE PER CORRIMANO

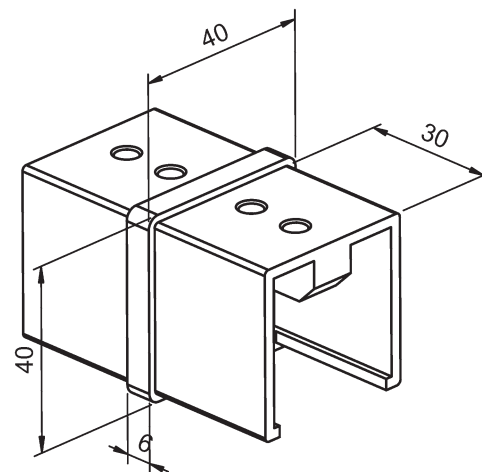
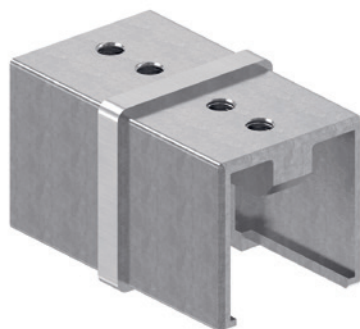
Guarnizione per corrimano
Lunghezza: 6000 mm
Materiale: ecoprene



Codice	Spessore vetro
80750061	8,76/10,76 mm
80750063	11,52/13,52 mm
80750065	16,76/17,52 mm
80750067	20,76/21,52 mm

RACCORDO PER TUBO IN LINEA

Spessore: 1,5 mm
Materiale: acciaio inox Aisi 304

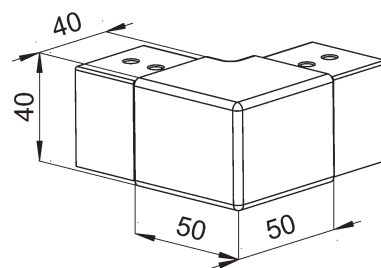


Codice	Materiale
80750135	Aisi 304 satinato
80750136	Aisi 316 satinato

RACCORDO ORIZZONTALE 90°

Spessore: 1,5 mm

Materiale: acciaio inox

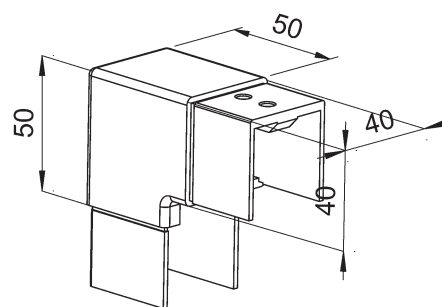


Codice	Materiale
80750137	Aisi 304 satinato
80750138	Aisi 316 satinato

RACCORDO VERTICALE 90°

Spessore: 1,5 mm

Materiale: acciaio inox

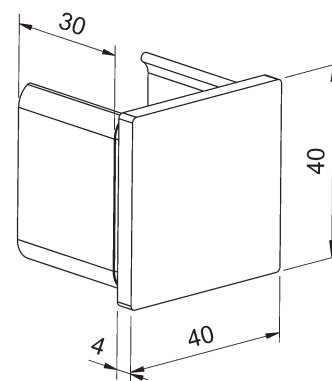
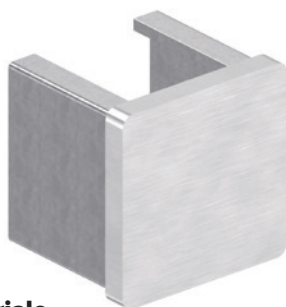


Codice	Materiale
80750139	Aisi 304 satinato
80750140	Aisi 316 satinato

TAPPO TERMINALE QUADRATO

Spessore: 1,5 mm

Materiale: acciaio inox



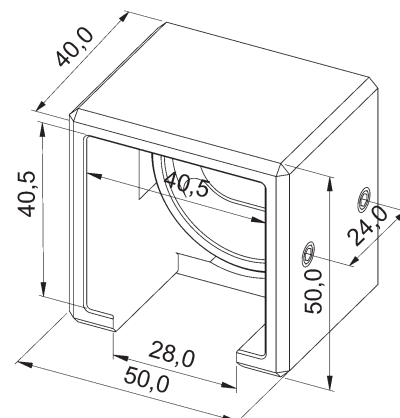
Codice	Materiale
80750141	Aisi 304 satinato
80750142	Aisi 316 satinato

ATTACCO A MURO CON FORO ASOLATO INTERNO

Attacco a muro per corrimano sagomato quadrato

Fissaggio a muro con asola per regolazione

Materiale: acciaio inox Aisi 316



Codice	Versione	Finitura
80750143	DX	Inox satinato
80750144	SX	Inox satinato

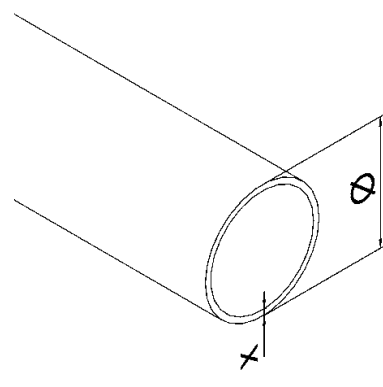
TUBO ROTONDO

Spessore: 2 mm

Materiale: acciaio inox Aisi 304

*Disponibile a sezione quadrata e rettangolare su richiesta

**Disponibile in acciaio Aisi 316 e 316 lucido su richiesta



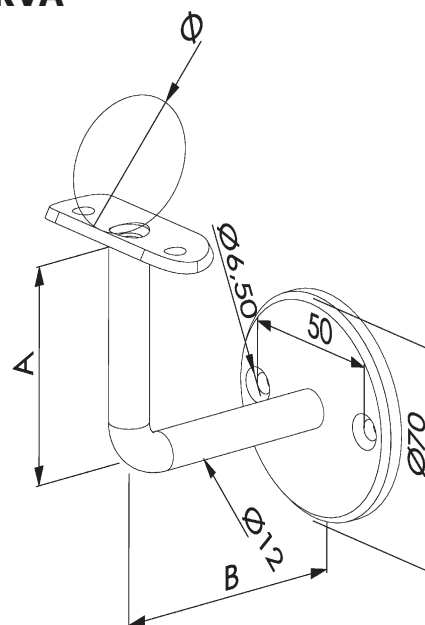
Codice	Diametro (Ø)	Lunghezza	Finitura
80750081	33,7 mm	3000 mm	Inox satinato
80750083	33,7 mm	6000 mm	Inox satinato
80750085	42,4 mm	3000 mm	Inox satinato
80750087	42,4 mm	6000 mm	Inox satinato
80750089	48,3 mm	3000 mm	Inox satinato
80750091	48,3 mm	6000 mm	Inox satinato

SOSTEGNO A MURO PER CORRIMANO CON PIASTRA CURVA

Piastra d'appoggio curva per corrimano tubolare con diametro 42,4 mm

Due viti di fissaggio a muro

Materiale: acciaio inox Aisi 304



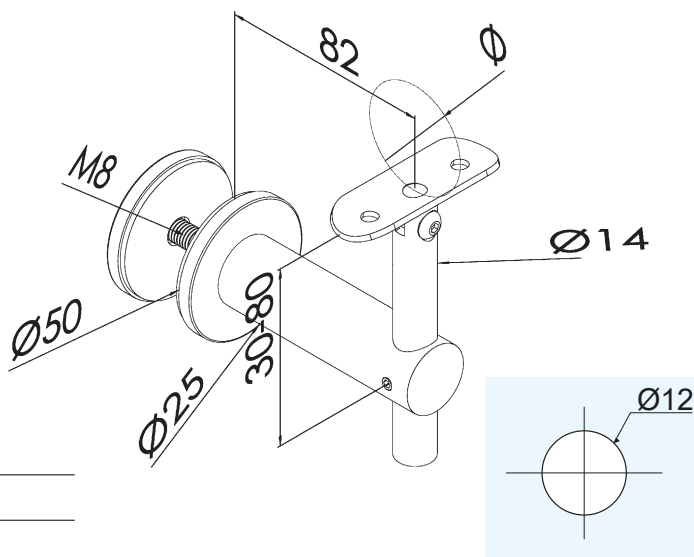
Codice	Attacco	Finitura
80750243	Fisso	Inox satinato
80750247	Snodato	Inox satinato

SOSTEGNO A VETRO PER CORRIMANO CON PIASTRA CURVA

Piastra d'appoggio curva per corrimano tubolare con diametro 42,4 mm

Attacco a vetro regolabile con vite interna

Materiale: acciaio inox Aisi 304

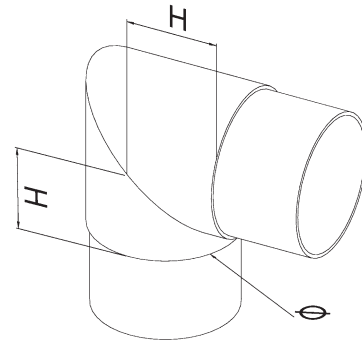


Codice	Attacco	Finitura
80750203	Fisso	Inox satinato
80750207	Snodato	Inox satinato

RACCORDO A 90°

Raccordo fisso per angoli a 90°
Fissaggio tramite colla per metalli
Spessore: 2 mm
Materiale: acciaio inox Aisi 304

***Disponibile in acciaio Aisi 316 e 316 lucido su richiesta**

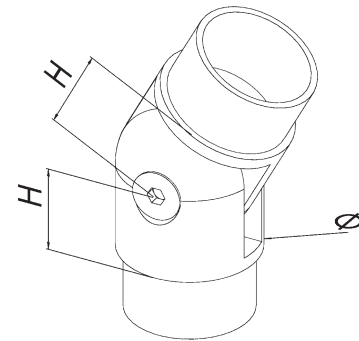


Codice	Diametro (Ø)	Lunghezza (H)	Finitura
80750211	33,7 mm	35 mm	Inox satinato
80750213	42,4 mm	44 mm	Inox satinato
80750215	48,3 mm	44 mm	Inox satinato

RACCORDO SNODATO

Raccordo snodabile
Fissaggio tramite colla per metalli
Spessore: 2 mm
Materiale: acciaio inox Aisi 304

***Disponibile in acciaio Aisi 316 e 316 lucido su richiesta**

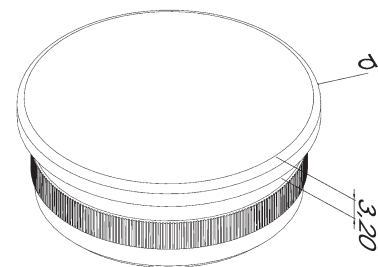


Codice	Diametro (Ø)	Lunghezza (H)	Finitura
80750221	33,7 mm	27 mm	Inox satinato
80750223	42,4 mm	27 mm	Inox satinato
80750225	48,3 mm	29 mm	Inox satinato

TAPPO TERMINALE PIATTO

Terminale piatto pieno
Fissaggio tramite colla per metalli
Spessore: 3,2 mm
Materiale: acciaio inox Aisi 304

***Disponibile in acciaio Aisi 316 e 316 lucido su richiesta**



Codice	Diametro (Ø)	Finitura
80750231	33,7 mm	Inox satinato
80750233	42,4 mm	Inox satinato
80750235	48,3 mm	Inox satinato

CORRIMANO COMPLETO

Corrimano completo di supporti

Piastra di fissaggio dei supporti a muro con 2 viti

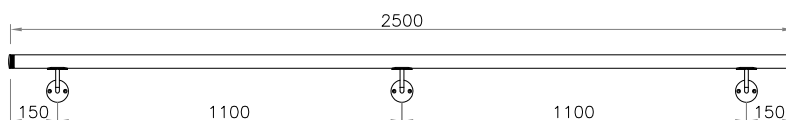
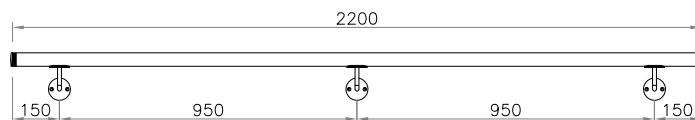
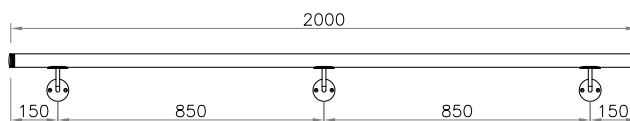
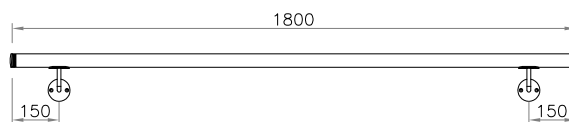
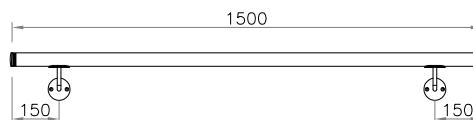
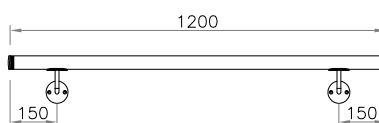
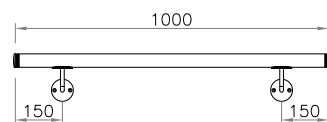
Tubolare tondo: Ø42,4 mm

Tappi terminali piatti inclusi su ambo i lati

Viti di fissaggio tra supporto e tubolare incluse

Materiale: acciaio Aisi 304

***Possibilità di realizzare altre misure**



Codice	Lunghezza	Finitura
80750251	1000 mm	Inox satinato
80750253	1200 mm	Inox satinato
80750255	1500 mm	Inox satinato
80750257	1800 mm	Inox satinato
80750259	2000 mm	Inox satinato
80750261	2200 mm	Inox satinato
80750263	2500 mm	Inox satinato



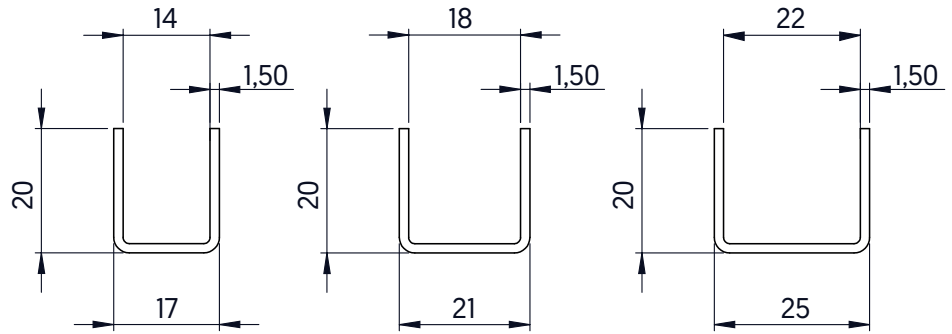
PROFILO AD "U" IN ACCIAIO PER FORTI SPESSORI

Spessore: 1,5 mm

Lunghezza profilo: 3000 mm

Materiale: acciaio Aisi 304

*Disponibile in acciaio Aisi 316 su richiesta



Codice	Per vetro	Finitura
10200084	12,76/13,52 mm	Inox satinato
10200082	16,76/17,52 mm	Inox satinato
10200086	20,76/21,52 mm	Inox satinato

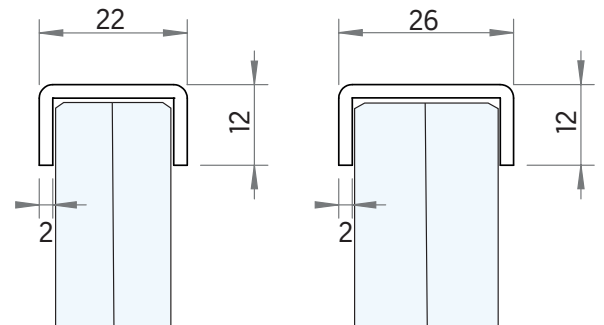
PROFILO AD "U" IN ALLUMINIO RIBASSATO

Utilizzabile come corrimano

Spessore: 2 mm

Lunghezza profilo: 3000 o 6000 mm

Materiale: alluminio



Codice	Per vetro	Lunghezza	Finitura
10230101	16,76/17,52 mm	3000 mm	Simil inox
10230103	16,76/17,52 mm	6000 mm	Simil inox
10230105	20,76/21,52 mm	3000 mm	Simil inox
10230107	20,76/21,52 mm	6000 mm	Simil inox