

# DISTANZIALI



## PRESENTAZIONE

Con i distanziali è possibile realizzare balauste, parapetti e protezioni, dove vetro e acciaio donano un design moderno ed elegante.

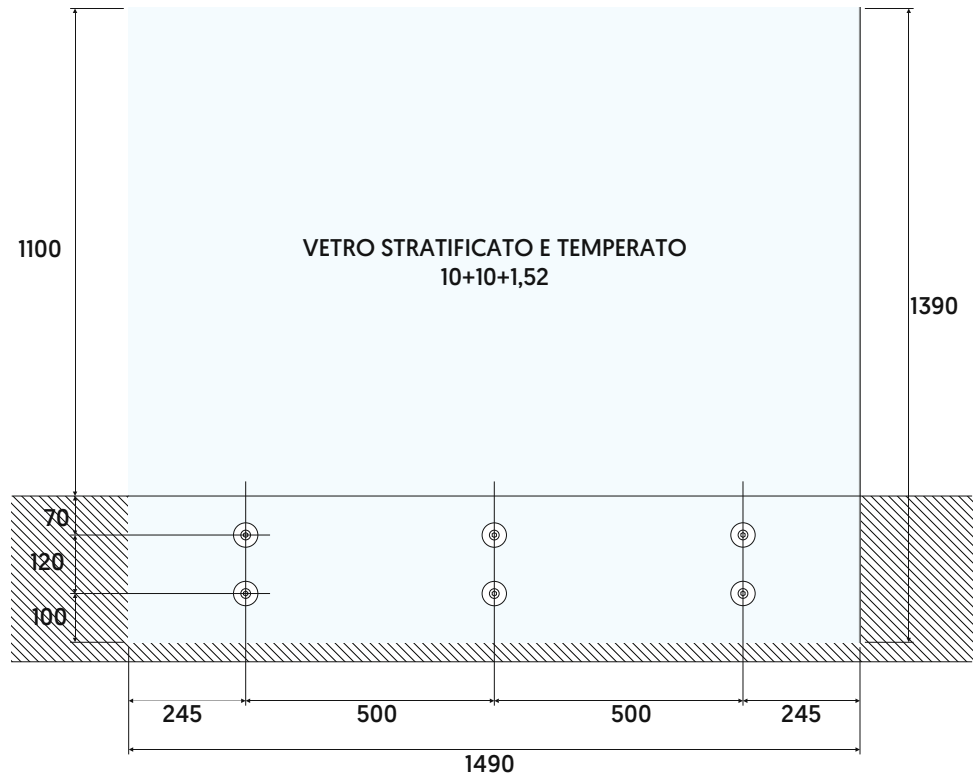
Realizzati in acciaio inox di alta qualità, sono disponibili sia in versione fissa che regolabile,

Sono adatti a qualsiasi tipo di progetto, sia per uso interno che esterno.

La gamma di **distanziali fissi** è disponibile in diverse misure, con possibilità di personalizzazione su disegno.

I **distanziali regolabili** sono la scelta ideale per un maggiore controllo sull'allineamento dei vetri. Grazie alle diverse regolazioni, è possibile ottenere un'installazione precisa anche con i vetri già installati.

Seguire lo schema di montaggio a fianco.



## DISTANZIALE CILINDRICO CON FORI LATERALI

Distanziale cilindrico con collare per forti spessori

Fissaggio della testa tramite fori laterali

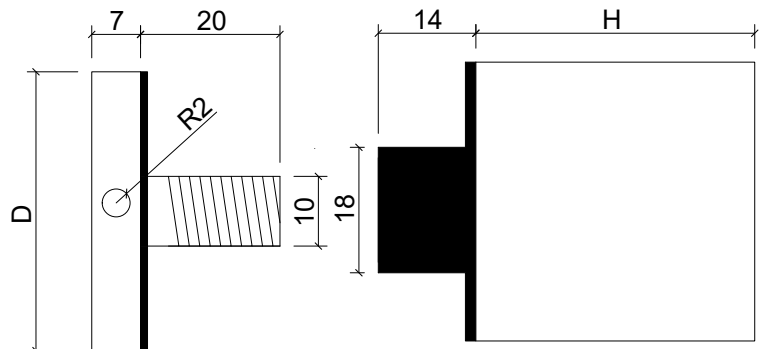
Filetto M10

Barra filettata NON INCLUSA

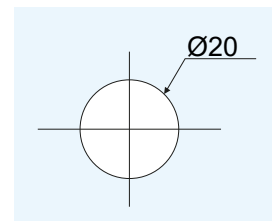
Materiale: acciaio inox Aisi 304

**\*Realizzabili in altre misure su disegno specifico del cliente**

**\*Colori RAL su richiesta**



Codice	Diametro (D)	Altezza corpo (H)	Finitura
80204030	40	30	Inox satinato
80204040	40	40	Inox satinato
80204050	40	50	Inox satinato
80205040	50	40	Inox satinato
80205050	50	50	Inox satinato
8020_____	Custom	Custom	



**DISTANZIALE CILINDRICO CON VITE IN TESTA**

Distanziale cilindrico con collare per forti spessori

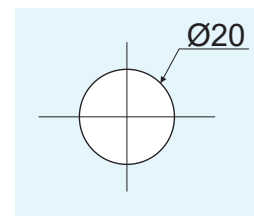
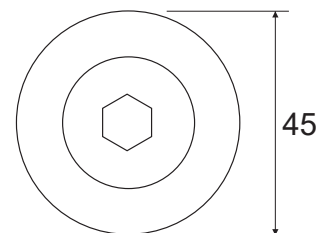
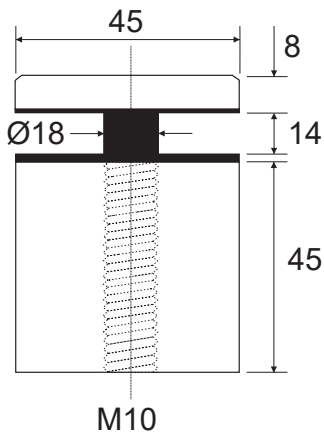
Fissaggio con vite superiore tornita in testa

Filetto M10

Barra filettata NON INCLUSA

Materiale: acciaio inox Aisi 304

**\*Realizzabili in altre misure su disegno specifico del cliente**



**Codice**

**Finitura**

80204545

Inox satinato

8020\_\_\_\_\_

Custom

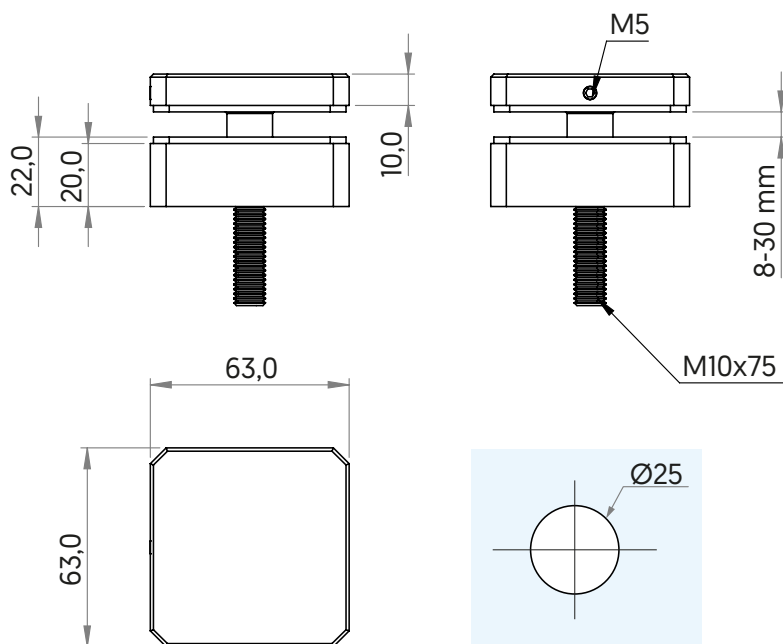
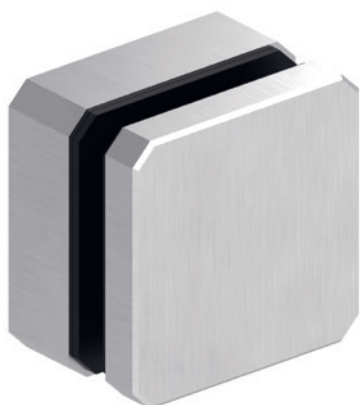
**DISTANZIALE QUADRATO SENZA COLLARE**

Foro centrale passante non filettato

Copertina quadrata copri tappo

Vite di fissaggio per tappo M10 x 75 mm inclusa

Materiale: acciaio inox Aisi 304



**Codice**

**Finitura**

80200125

Inox satinato

### DISTANZIALE CILINDRICO CON VITE IN TESTA - CERTIFICATO

Distanziale cilindrico con collare e vite superiore

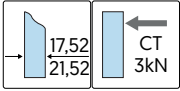
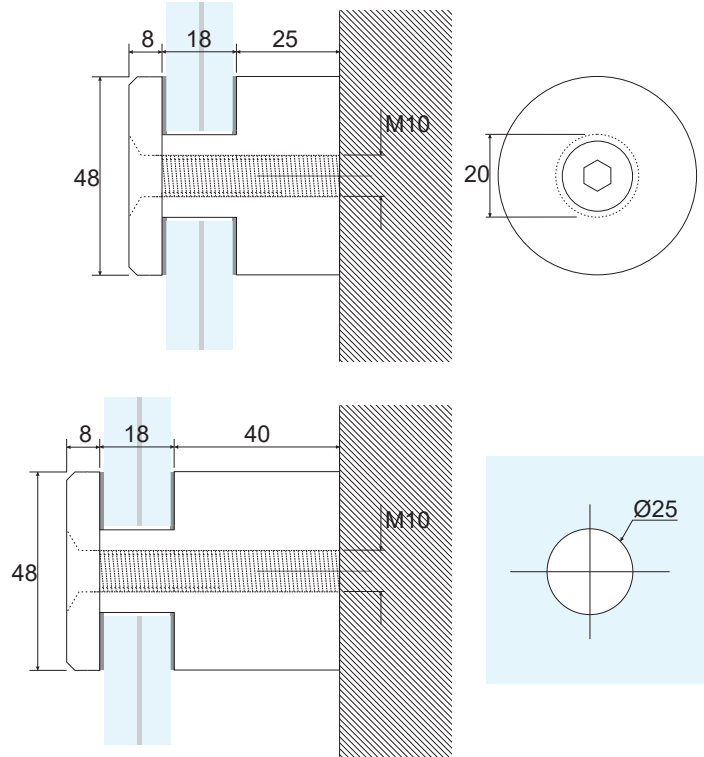
Testato per carichi statici distribuiti di 3 kN secondo lo schema di pag. 567

Filetto M10

Barra filettata NON INCLUSA

Materiale: acciaio inox Aisi 304

\*Disponibile in acciaio Aisi 316 su richiesta



Codice	Altezza corpo	Finitura
8020060	25 mm	Inox satinato
8020061	40 mm	Inox lucido
8020063	40 mm	Inox satinato

### DISTANZIALE CILINDRICO CON FORI LATERALI - CERTIFICATO

Distanziale cilindrico con collare per forti spessori con fori laterali

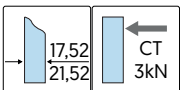
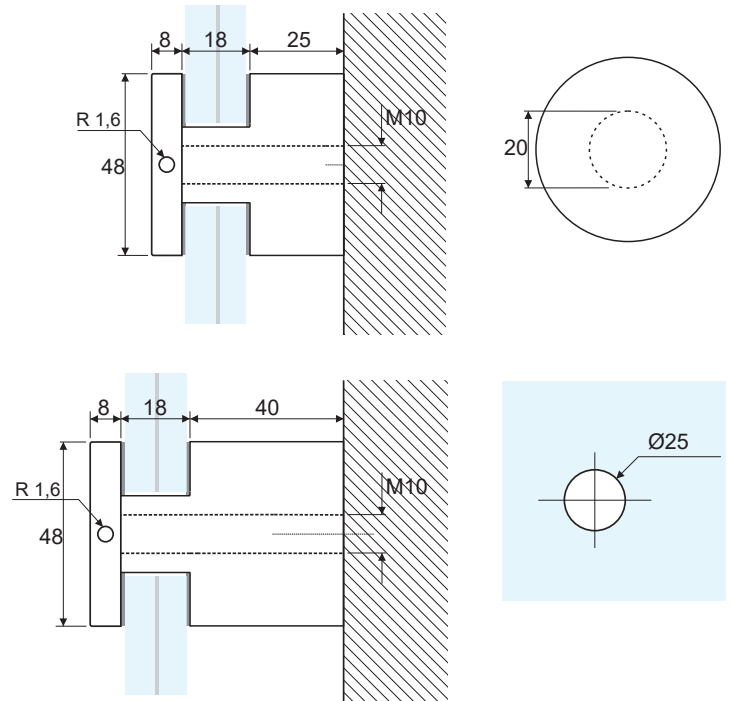
Testato per carichi statici distribuiti di 3 kN secondo lo schema di pag. 567

Filetto M10

Barra filettata NON INCLUSA

Materiale: acciaio inox Aisi 304

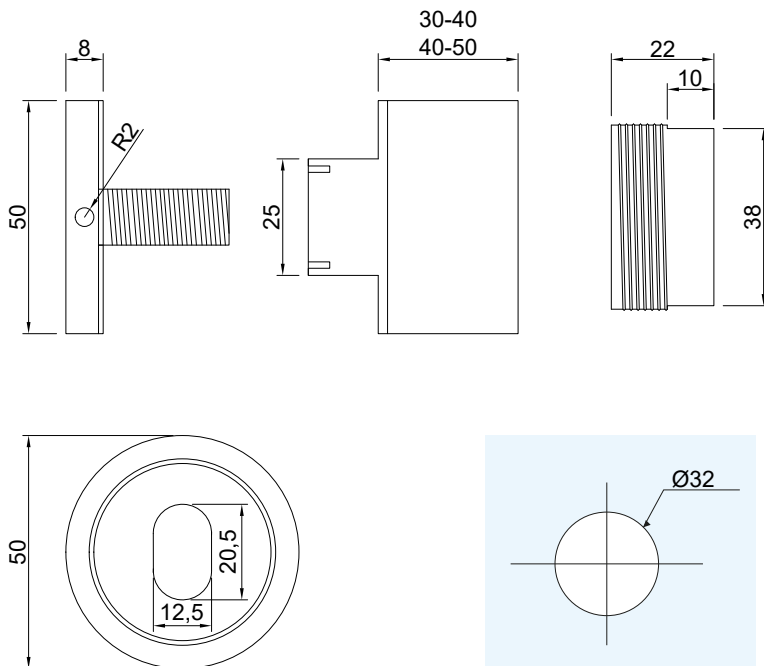
\*Disponibile in acciaio inox Aisi 316 su richiesta



Codice	Altezza corpo	Finitura
80200101	25 mm	Inox satinato
80200103	40 mm	Inox satinato

**DISTANZIALE CILINDRICO "SG" - REGOLABILE**

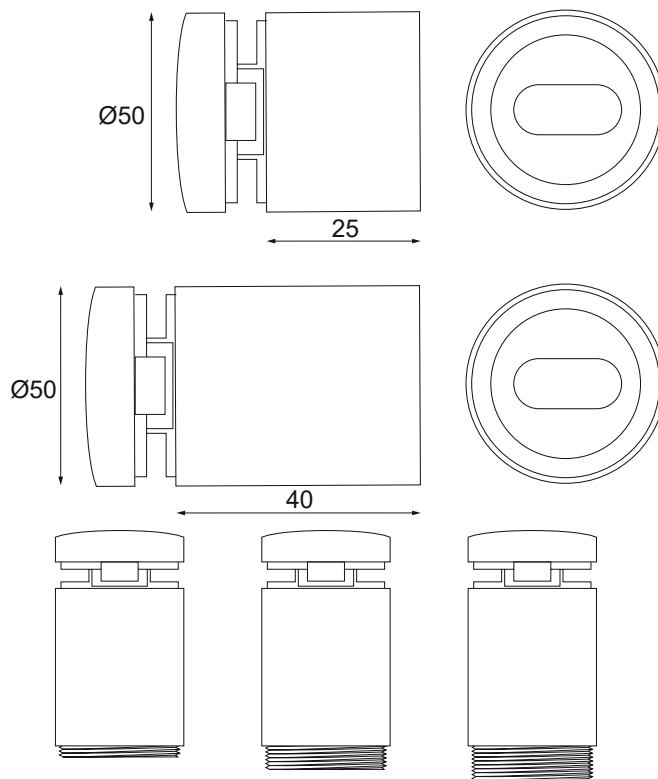
Distanziale cilindrico regolabile con collare per forti spessori  
 Regolazione di profondità 0-10 mm a vetro già installato  
 tramite i due fori presenti sul collare  
 Foro asolato alla base regolabile sui 2 assi di ± 4 mm, per una  
 corretta centratura  
 Filetto M12  
 Barra filettata NON INCLUSA  
 Materiale: acciaio inox Aisi 304  
**\*Possibilità di realizzare pezzi di varie dimensioni e su  
 disegno specifico del cliente**



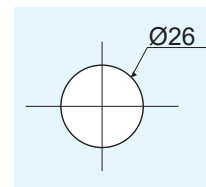
Codice	Regolazione corpo	Finitura
80200090	Da 30 a 40 mm	Inox satinato
80200097	Da 40 a 50 mm	Inox satinato

**DISTANZIALE CILINDRICO "SD" - REGOLABILE**

Distanziale cilindrico regolabile  
 Regolazione di profondità 0-5 mm svitando la parte posteriore  
 prima del montaggio del vetro  
 Foro asolato alla base per una corretta centratura  
 Filetto M10  
 Barra filettata NON INCLUSA  
 Materiale: fusione di acciaio inox Aisi 316



Codice	Regolazione corpo	Finitura
80200092	Da 25 a 30 mm	Inox satinato
80200091	Da 40 a 45 mm	Inox satinato



## DISTANZIALE REGOLABILE CILINDRICO CON VITE IN TESTA - CERTIFICATO

Distanziale cilindrico REGOLABILE con collare per forti spessori  
Regolazione di profondità 0-5 mm agendo dall'esterno e con il vetro montato  
tramite l'apposito utensile

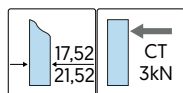
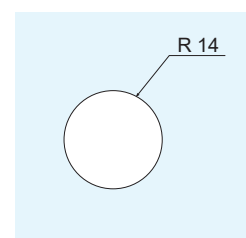
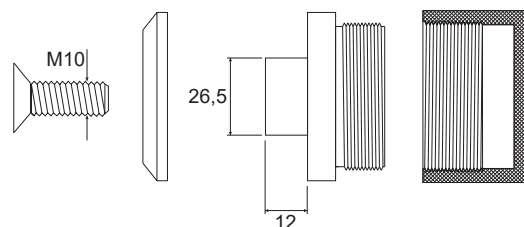
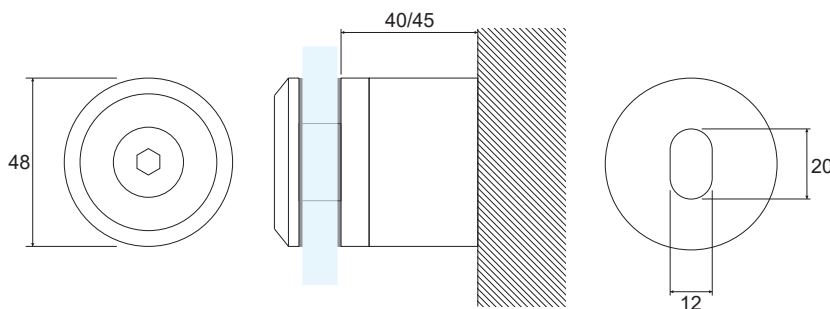
Foro asolato alla base per una corretta centratura

**Testato per carichi statici distribuiti di 3 kN secondo lo schema di pag. 567**

Filetto M10

Barra filettata NON INCLUSA

Materiale: acciaio inox Aisi 316



**Codice**

80200070

**Finitura**

Inox satinato

## DISTANZIALE REGOLABILE CILINDRICO CON FORI LATERALI - CERTIFICATO

Distanziale cilindrico regolabile con collare per forti spessori  
con fori laterali

Regolazione di profondità 0-5 mm agendo dall'esterno e con il  
vetro montato tramite l'apposito utensile

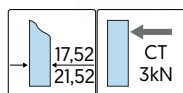
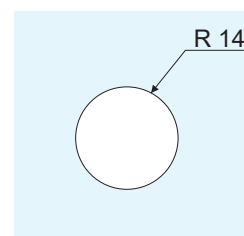
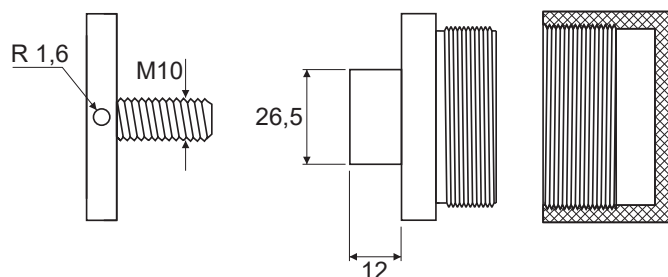
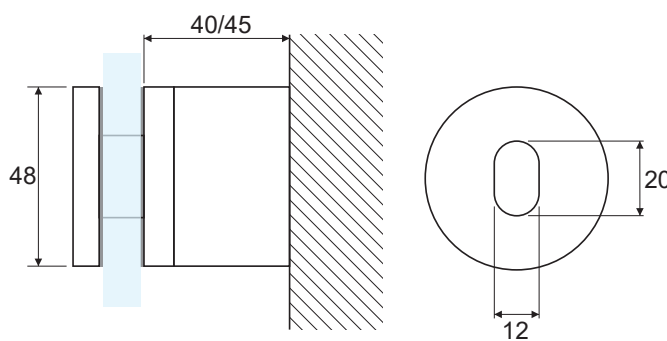
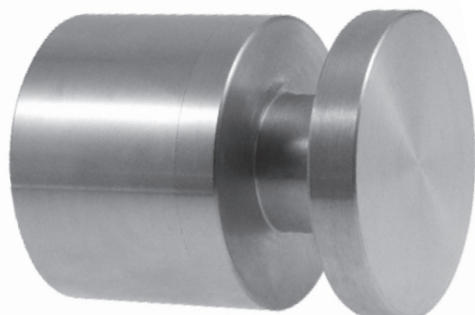
Foro asolato alla base per una corretta centratura

**Testato per carichi statici distribuiti di 3 kN secondo lo schema  
di pag. 567**

Filetto M10

Barra filettata NON INCLUSA

Materiale: acciaio inox Aisi 316



**Codice**

80200074

**Finitura**

Inox satinato

**DISTANZIALE CILINDRICO "CS" - REGOLABILE**

Regolazione di profondità 0-5 mm agendo dall'esterno e con il vetro montato

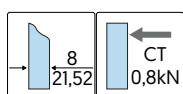
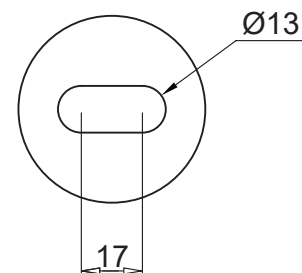
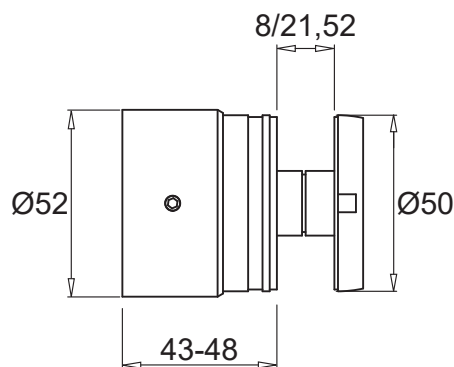
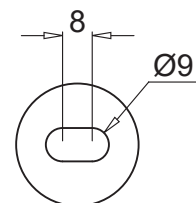
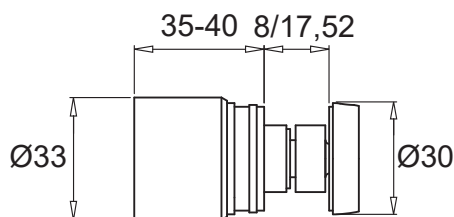
Foro asolato alla base per una corretta centratura

Tappo senza viti a vista

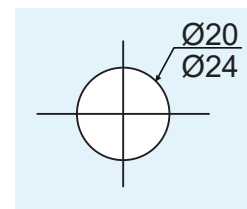
Vite M10

Barra filettata NON INCLUSA

Materiale: acciaio inox Aisi 316



Codice	Diametro	Per vetro	Finitura
80250135	30 mm	8/17,52 mm	Inox satinato
80250137	30 mm	8/17,52 mm	Inox lucido
80250139	50 mm	8/17,52 mm	Inox satinato
80250141	50 mm	8/21,52 mm	Inox lucido
80250143	50 mm	8/21,52 mm	Nero opaco PVD



**DISTANZIALE QUADRATO "CS" - REGOLABILE**

Regolazione di profondità 0-5 mm agendo dall'esterno e con il vetro montato

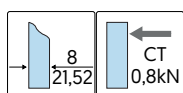
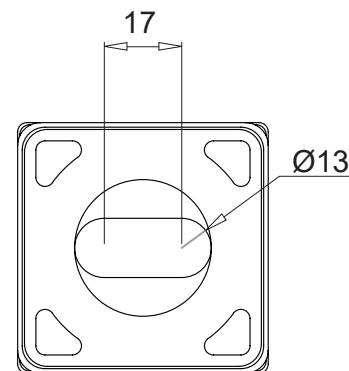
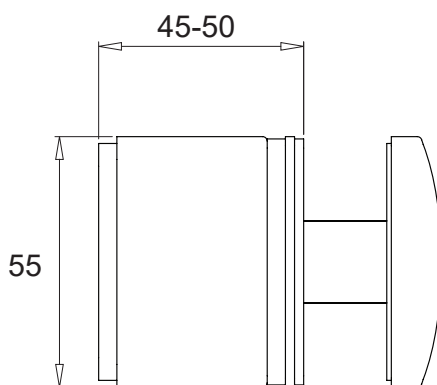
Foro asolato alla base per una corretta centratura

Tappo senza viti a vista

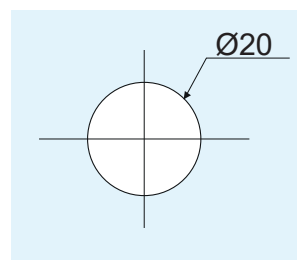
Vite M10

Barra filettata NON INCLUSA

Materiale: acciaio inox Aisi 316

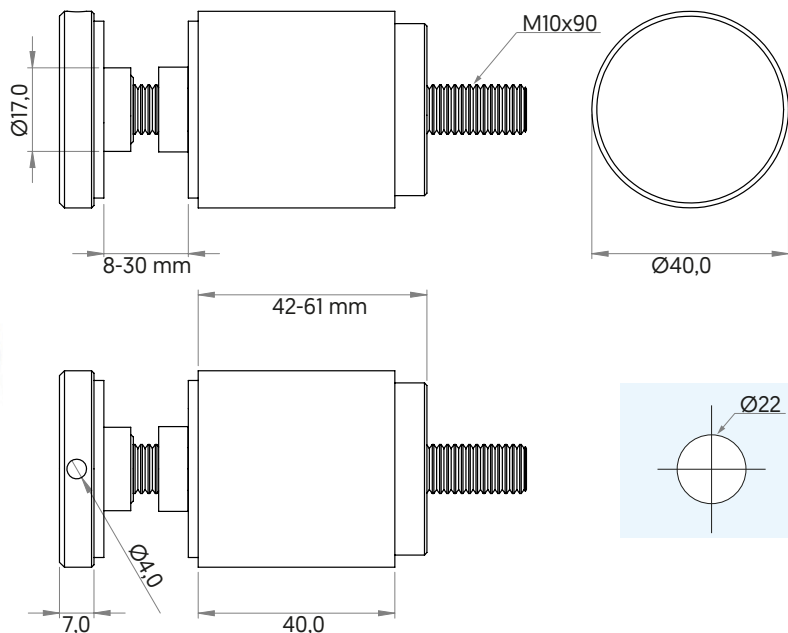


Codice	Finitura
80250131	Inox satinato
80250133	Inox lucido



## DISTANZALE CILINDRICO "M40" - REGOLABILE

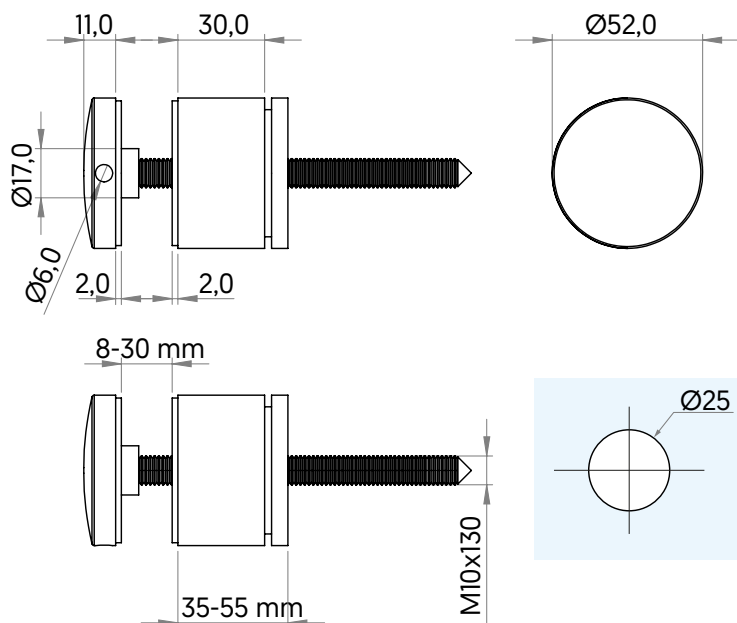
Tappo con fori laterali  
Regolazione di 0-19 mm posteriore  
Barra filettata M10 x 90 mm inclusa  
Materiale: acciaio inox Aisi 304



Codice	Finitura
80200122	Inox satinato

## DISTANZALE CILINDRICO "ISO" - REGOLABILE

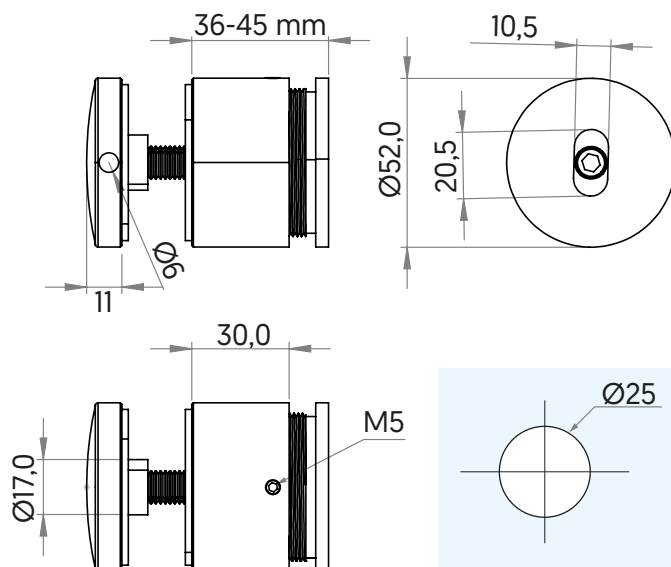
Tappo con fori laterali  
Regolazione di 0-20 mm posteriore  
Barra filettata M10 x 130 mm inclusa  
Materiale: acciaio inox



Codice	Materiale
80200145	Aisi 304 satinato
80200147	Aisi 316 satinato
80200149	Aisi 316 lucido

## DISTANZALE CILINDRICO "GB09" - REGOLABILE

Tappo con fori laterali  
Regolazione di 0-11 mm posteriore con fissaggio tramite grano  
Asola posteriore per regolazione  
Barra filettata NON INCLUSA  
Materiale: acciaio inox



Codice	Materiale
80200155	Aisi 304 satinato
80200157	Aisi 316 satinato



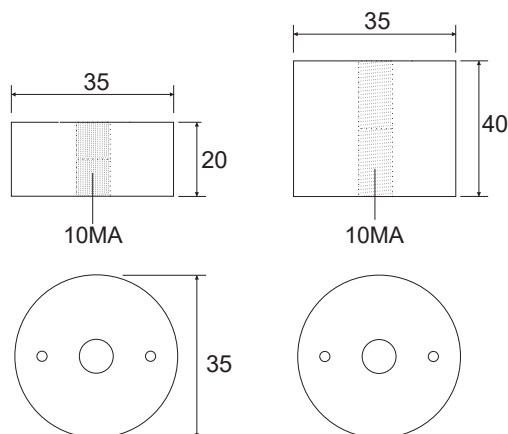
## CORPO DISTANZIALE PER VETRI

Distanziale cilindrico

Per borchie a testa piana o svasate

Filetto M10

Materiale: acciaio inox Aisi 304



Codice	Altezza	Finitura
80200067	40 mm	Inox satinato
80200069	20 mm	Inox satinato

## BORCHIA DI FISSAGGIO A TESTA SVASATA Ø 32 mm

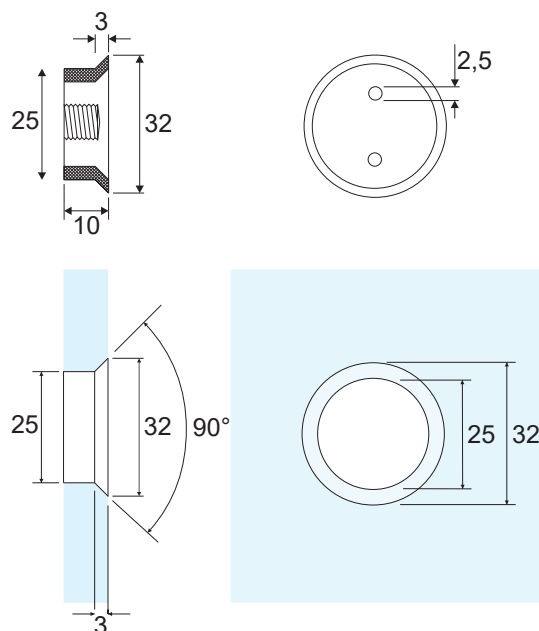
Borchia di fissaggio svasata a filo

Completa di vite lunga 22 mm

Filetto M10

Materiale: acciaio inox Aisi 304

**\*Altre dimensioni su richiesta e disegno del cliente**



Codice	Finitura
80200071	Inox satinato

## BORCHIA DI FISSAGGIO Ø 34 mm

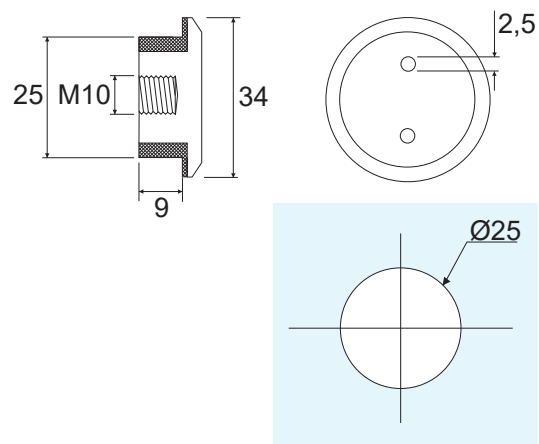
Borchia di fissaggio

Completa di vite lunga 22 mm

Filetto M10

Materiale: acciaio inox Aisi 304

**\*Altre dimensioni su richiesta e disegno del cliente**



Codice	Finitura
80200073	Inox satinato

## BARRA FILETTATA

Barra filettata con testa piatta  
Grano su testa per fissaggio  
Materiale: acciaio inox Aisi 304



Codice	Dimensione
80250165	M10x140 mm
80250167	M12x140 mm

## CHIAVE A COMPASSO

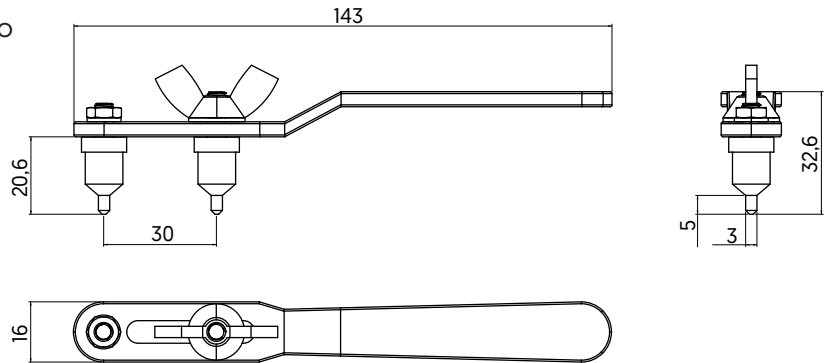
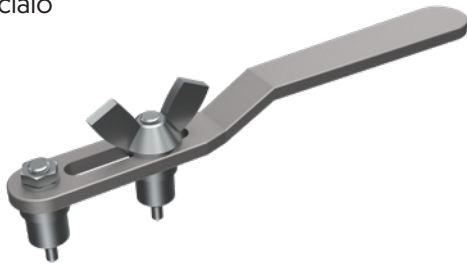
Apertura a compasso per adattarsi a tutte le distanze  
Ideale per regolare i distanziali prima di installare il tappo  
Materiale: zamac



Codice
80250151

## CHIAVE A PUNTI REGOLABILI

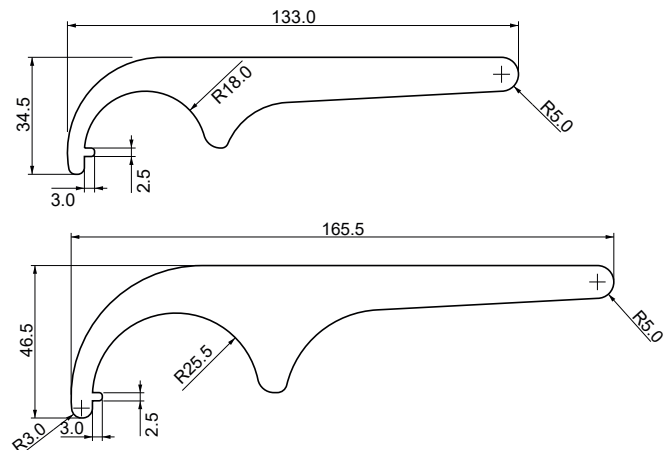
Apertura regolabile per il fissaggio di borchie e distanziali con i fori in testa  
Ideale per regolare i distanziali prima di installare il tappo  
Materiale: acciaio



Codice
80250157

## CHIAVE DI SERRAGGIO PER DISTANZIALI

Compatibile per diametri da 30 mm a 50 mm  
Realizzata con taglio laser  
Materiale: acciaio inox Aisi 201



Codice	Diametro
80250153	Fino a 40 mm
80250155	Fino a 50 mm