

# MORSETTI

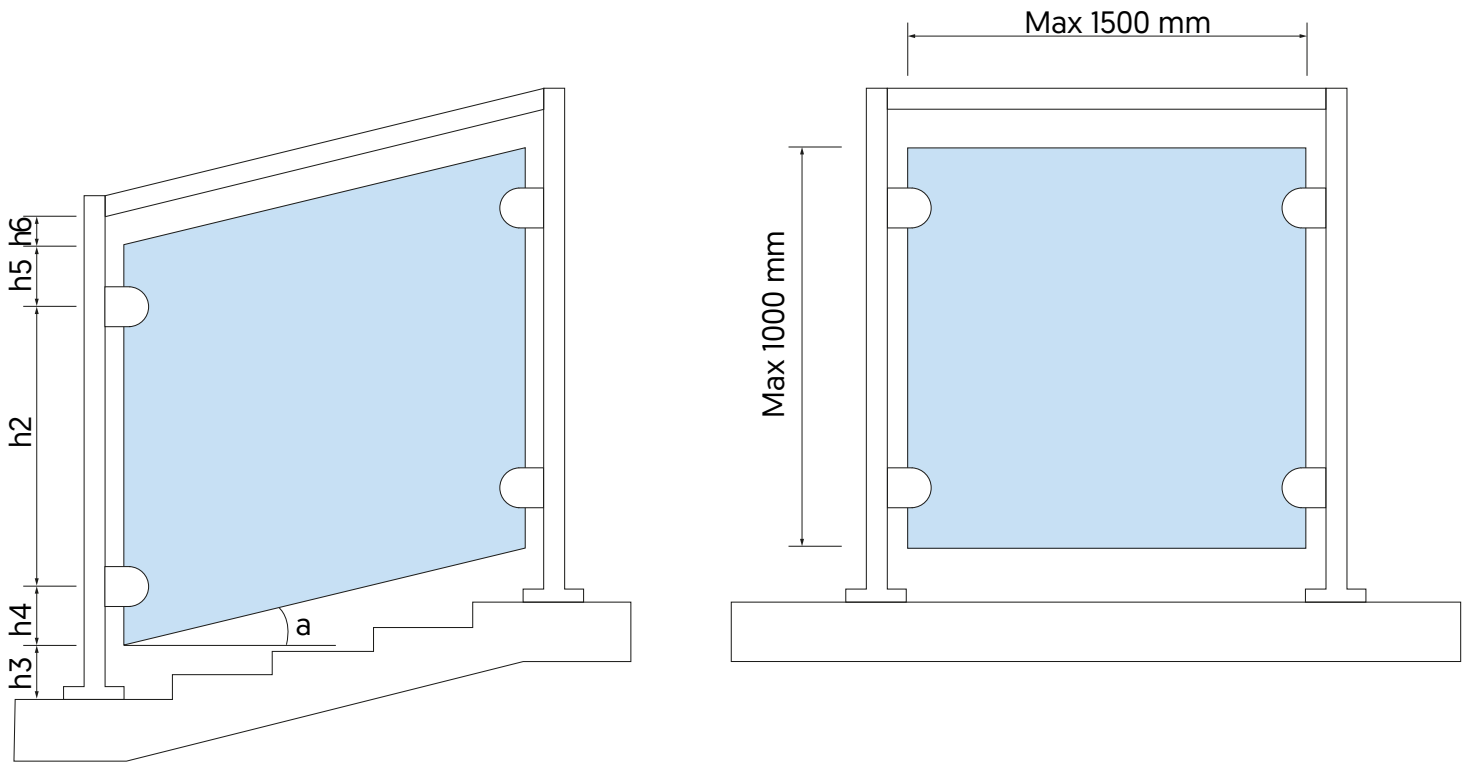


## SCHEMA DI MONTAGGIO CONSIGLIATO

Schema valido sia per il montaggio frontale a parete che a pavimento.

Nel caso di utilizzo della **piastrina di sicurezza** nei morsetti inferiori considerare **h4=0**.

Nel caso di montaggio frontale a parete consigliato l'utilizzo del **perno di sicurezza** per i morsetti superiori.



Legenda	Descrizione	min	max
h2	Interasse morsetti	500 mm	700 mm
h4	Distanza da bordo inf. del vetro a centro morsetto inf.	130 mm	160 mm
h5	Distanza da bordo sup. del vetro a centro morsetto sup.	130 mm	160 mm
h3	Distanza dal pavimento al bordo inf. del vetro	10 mm	120 mm (da 50 a 120 mm con morsetto nell'angolo)
h6	Distanza da sotto il corrimano al bordo sup. del vetro	10 mm	120 mm (da 50 a 120 mm con morsetto nell'angolo)
a	Angolo rispetto al piano orizzontale	0°	38°

## AMBIENTE DI IMPIEGO DEI MATERIALI

La tabella sottostante semplifica la scelta del materiale del morsetto da utilizzare in base al luogo dove verrà effettuato il montaggio.

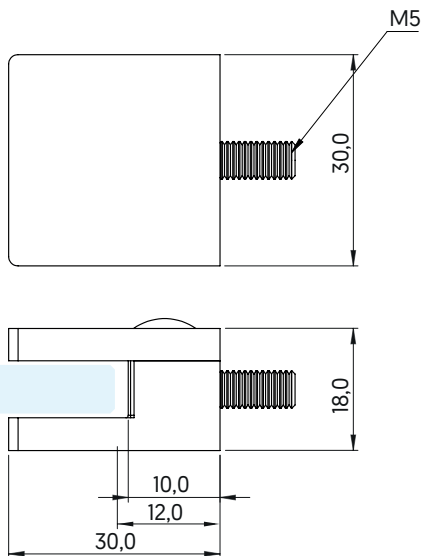
Materiale	Uso interno	Uso esterno	Piscine/zone balneari	Possibilità di verniciatura
Acciaio inox Aisi 304	✓	✓	✗	✓
Acciaio inox Aisi 316	✓	✓	✓	✓
Acciaio inox Aisi 316 lucido	✓	✓	✓	✗
Zamac grezzo	✓	✓	✓	✓
Zamac simil inox	✓	✗	✗	✗

**MORSETTO 30x30x18**

Vite di fissaggio M5 inclusa

Materiale: acciaio inox

\*Guarnizioni in gomma da ordinare separatamente



Codice	Materiale
80355101	Aisi 304 satinato
80355103	Aisi 316 satinato

**GUARNIZIONE**



Codice	Sp. vetro
80355151	6 mm
80355152	6,76 mm
80355153	8 mm
80355154	8,76 mm

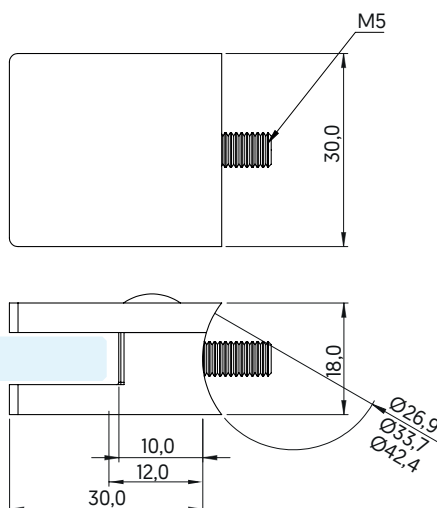
**MORSETTO 30x30x18 CON ATTACCO PER TUBO**

Vite di fissaggio M5 inclusa

Base raggiata per fissaggio su tubo Ø 26,9 o 33,7 mm o 42,4 mm

Materiale: acciaio inox

\*Guarnizioni in gomma da ordinare separatamente



Codice	Ø tubo e fissaggio	Materiale
80355201	26,9 mm	Aisi 304 satinato
80355203	26,9 mm	Aisi 316 satinato
80355301	33,7 mm	Aisi 304 satinato
80355303	33,7 mm	Aisi 316 satinato
80355401	42,4 mm	Aisi 304 satinato
80355403	42,4 mm	Aisi 316 satinato

**GUARNIZIONE**



Codice	Sp. vetro
80355151	6 mm
80355152	6,76 mm
80355153	8 mm
80355154	8,76 mm

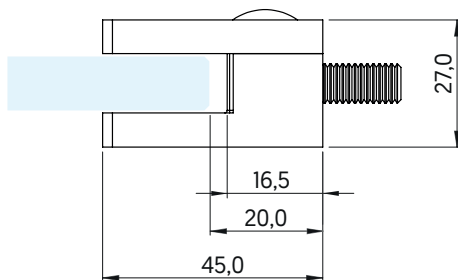
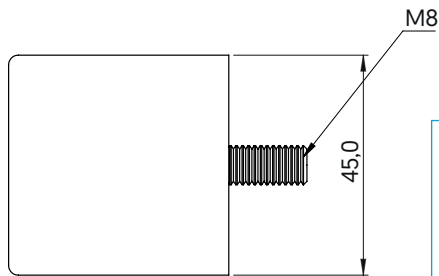
## MORSETTO 45x45x27

Vite di fissaggio M8 inclusa

\*Guarnizioni in gomma da ordinare separatamente



Codice	Materiale
80350701	Acciaio Aisi 304 sat
80350703	Acciaio Aisi 316 sat
80350704	Acciaio Aisi 316 lucido
80350705	Zamac grezzo
80350707	Zamac simil inox



### GUARNIZIONE



Codice	Sp. vetro
80350751	6 mm
80350752	6,76 mm
80350753	8 mm
80350754	8,76 mm
80350757	9,52 mm
80350755	10 mm
80350756	10,76 mm

## MORSETTO 45x45x27 CON ATTACCO PER TUBO

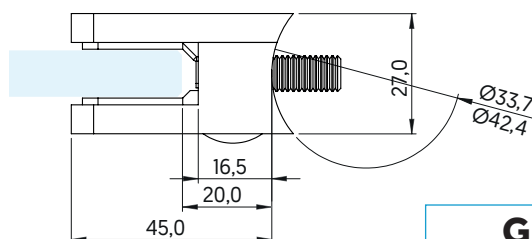
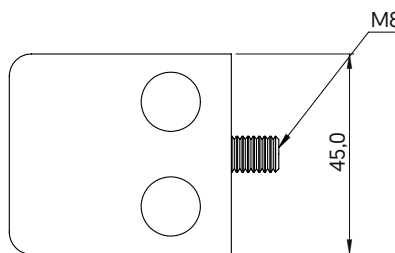
Vite di fissaggio M8 inclusa

Base raggiata per fissaggio su tubo Ø 33,7 mm o 42,4 mm

\*Guarnizioni in gomma da ordinare separatamente



Codice	Ø tubo e fissaggio	Materiale
80350901	33,7 mm	Acciaio Aisi 304 sat
80350903	33,7 mm	Acciaio Aisi 316 sat
80350905	33,7 mm	Zamac grezzo
80350907	33,7 mm	Zamac simil inox
80351101	42,4 mm	Acciaio Aisi 304 sat
80351103	42,4 mm	Acciaio Aisi 316 sat
80351104	42,4 mm	Acciaio Aisi 316 lucido
80351105	42,4 mm	Zamac grezzo
80351107	42,4 mm	Zamac simil inox



### GUARNIZIONE



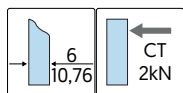
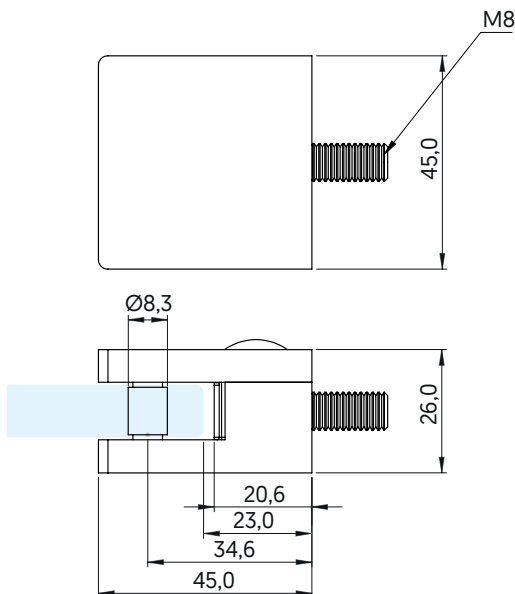
Codice	Sp. vetro
80350751	6 mm
80350752	6,76 mm
80350753	8 mm
80350754	8,76 mm
80350757	9,52 mm
80350755	10 mm
80350756	10,76 mm

**MORSETTO 45x45x26 - CON PERNO E PIASTRA DI SICUREZZA**

Perno e piastra di sicurezza rimovibili inclusi

Vite di fissaggio M8 inclusa

\*Guarnizioni in gomma da ordinare separatamente



Codice	Materiale
80352101	Acciaio Aisi 304 sat
80352103	Acciaio Aisi 316 sat
80352104	Acciaio Aisi 316 lucido
80352105	Zamac grezzo
80352107	Zamac simil inox

**GUARNIZIONE**



Codice	Sp. vetro
80352151	6 mm
80352152	6,76 mm
80352153	8 mm
80352154	8,76 mm
80352155	9,52 mm
80352156	10 mm
80352157	10,76 mm

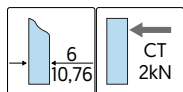
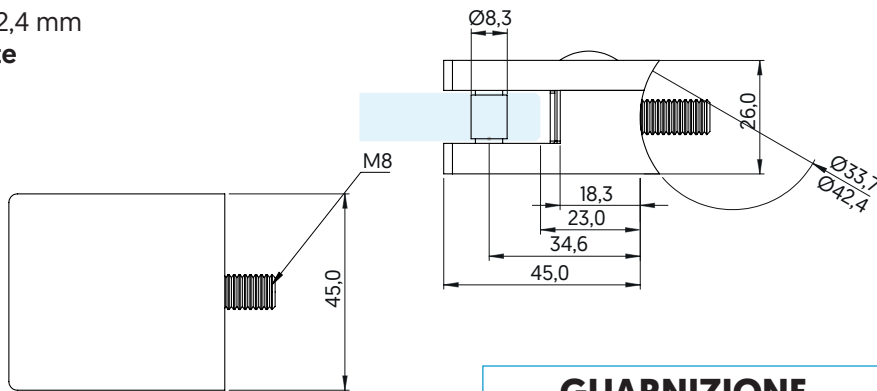
**MORSETTO 45x45x26 - CON PERNO E PIASTRA DI SICUREZZA E ATTACCO PER TUBO**

Perno e piastra di sicurezza rimovibili inclusi

Vite di fissaggio M8 inclusa

Base raggiata per fissaggio su tubo Ø 33,7 mm o 42,4 mm

\*Guarnizioni in gomma da ordinare separatamente



Codice	Ø tubo e fissaggio	Materiale
80352301	33,7 mm	Acciaio Aisi 304 sat
80352303	33,7 mm	Acciaio Aisi 316 sat
80352305	33,7 mm	Zamac grezzo
80352307	33,7 mm	Zamac simil inox
80352501	42,4 mm	Acciaio Aisi 304 sat
80352503	42,4 mm	Acciaio Aisi 316 sat
80352504	42,4 mm	Acciaio Aisi 316 lucido
80352505	42,4 mm	Zamac grezzo
80352507	42,4 mm	Zamac simil inox

**GUARNIZIONE**



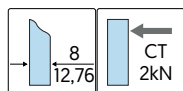
Codice	Sp. vetro
80352151	6 mm
80352152	6,76 mm
80352153	8 mm
80352154	8,76 mm
80352155	9,52 mm
80352156	10 mm
80352157	10,76 mm

## MORSETTO 52x52x32,5 - CON PERNO E PIASTRA DI SICUREZZA

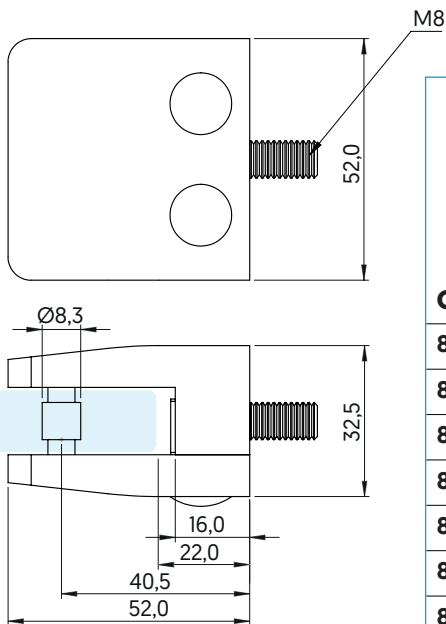
Perno e piastra di sicurezza rimovibili inclusi

Vite di fissaggio M8 inclusa

\*Guarnizioni in gomma da ordinare separatamente



Codice	Materiale
80353901	Acciaio Aisi 304 sat
80353903	Acciaio Aisi 316 sat
80353904	Acciaio Aisi 316 lucido
80353905	Zamac grezzo
80353907	Zamac simil inox



### GUARNIZIONE



Codice	Sp. vetro
80353951	8 mm
80353952	8,76 mm
80353953	9,52 mm
80353954	10 mm
80353955	10,76 mm
80353956	11,52 mm
80353957	12 mm
80353958	12,76 mm

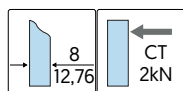
## MORSETTO 52x52x32,5 - CON PERNO E PIASTRA DI SICUREZZA E ATTACCO PER TUBO

Perno e piastra di sicurezza rimovibili inclusi

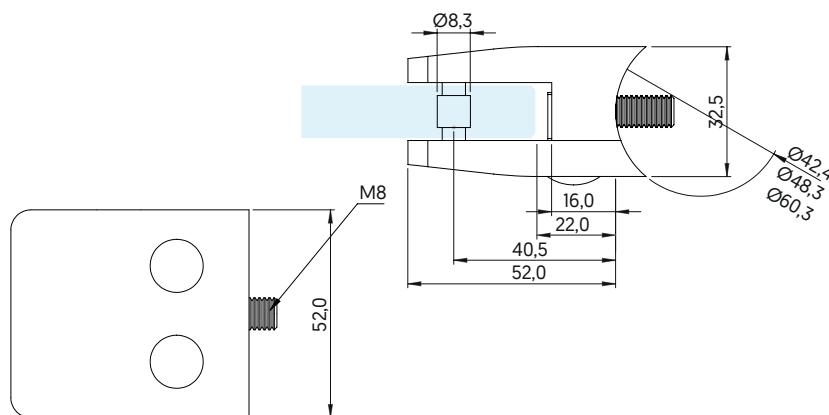
Vite di fissaggio M8 inclusa

Base raggiata per fissaggio su tubo Ø 42,4 mm o 48,3 mm o 60,3 mm

\*Guarnizioni in gomma da ordinare separatamente



Codice	Ø tubo e fissaggio	Materiale
80354101	42,4 mm	Acciaio Aisi 304 sat
80354103	42,4 mm	Acciaio Aisi 316 sat
80354104	42,4 mm	Acciaio Aisi 316 lucido
80354105	42,4 mm	Zamac grezzo
80354107	42,4 mm	Zamac simil inox
80354301	48,3 mm	Acciaio Aisi 304 sat
80354303	48,3 mm	Acciaio Aisi 316 sat
80354304	48,3 mm	Acciaio Aisi 316 lucido
80354305	48,3 mm	Zamac grezzo
80354307	48,3 mm	Zamac simil inox
80354401	60,3 mm	Acciaio Aisi 304 sat
80354403	60,3 mm	Acciaio Aisi 316 sat



### GUARNIZIONE



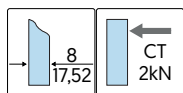
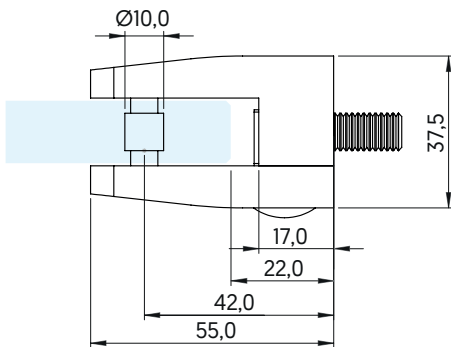
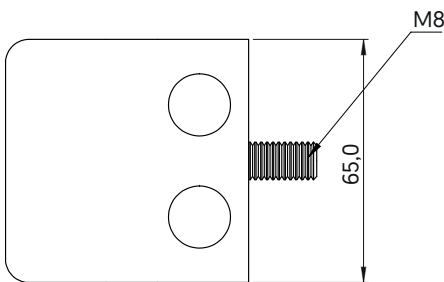
Codice	Sp. vetro
80353951	8 mm
80353952	8,76 mm
80353953	9,52 mm
80353954	10 mm
80353955	10,76 mm
80353956	11,52 mm
80353957	12 mm
80353958	12,76 mm

**MORSETTO 55x65x37,5 - CON PERNO E PIASTRA DI SICUREZZA**

Perno e piastra di sicurezza rimovibili inclusi

Vite di fissaggio M8 inclusa

\*Guarnizioni in gomma da ordinare separatamente



Codice	Materiale
80352701	Acciaio Aisi 304 sat
80352703	Acciaio Aisi 316 sat
80352704	Acciaio Aisi 316 lucido
80352705	Zamac grezzo
80352707	Zamac simil inox

**GUARNIZIONE**



Codice	Sp. vetro
80352751	8 mm
80352752	8,76 mm
80352753	9,52 mm
80352754	10 mm
80352755	10,76 mm
80352756	11,52 mm
80352757	12 mm
80352758	12,76 mm
80352759	13,52 mm
80352760	16,76 mm
80352761	17,52 mm

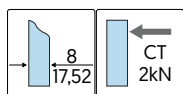
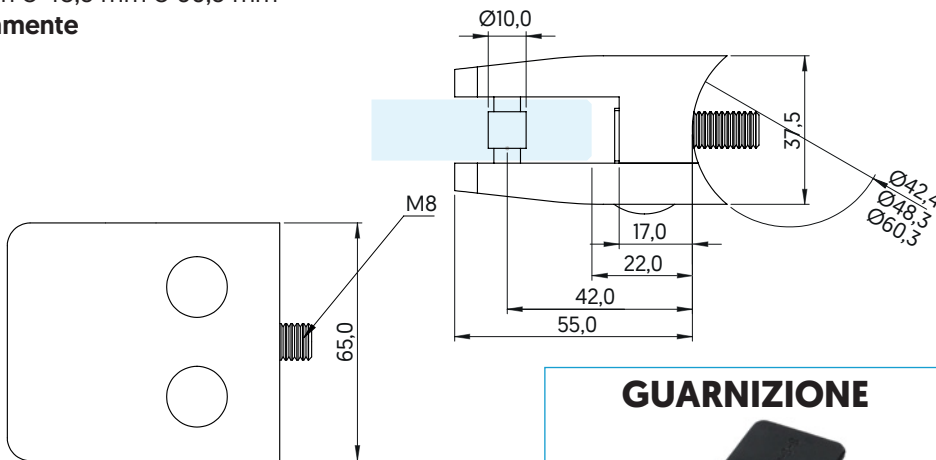
**MORSETTO 55x65x37,5 - CON PERNO E PIASTRA DI SICUREZZA E ATTACCO PER TUBO**

Perno e piastra di sicurezza rimovibili inclusi

Vite di fissaggio M8 inclusa

Base raggiata per fissaggio su tubo Ø 42,4 mm o 48,3 mm o 60,3 mm

\*Guarnizioni in gomma da ordinare separatamente



Codice	Ø tubo e fissaggio	Materiale
80352901	42,4 mm	Acciaio Aisi 304 sat
80352903	42,4 mm	Acciaio Aisi 316 sat
80352904	42,4 mm	Acciaio Aisi 316 lucido
80352905	42,4 mm	Zamac grezzo
80352907	42,4 mm	Zamac simil inox
80353101	48,3 mm	Acciaio Aisi 304 sat
80353103	48,3 mm	Acciaio Aisi 316 sat
80353104	48,3 mm	Acciaio Aisi 316 lucido
80353105	48,3 mm	Zamac grezzo
80353107	48,3 mm	Zamac simil inox
80353203	60,3 mm	Acciaio Aisi 316 sat
80353205	60,3 mm	Zamac grezzo

**GUARNIZIONE**



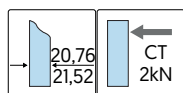
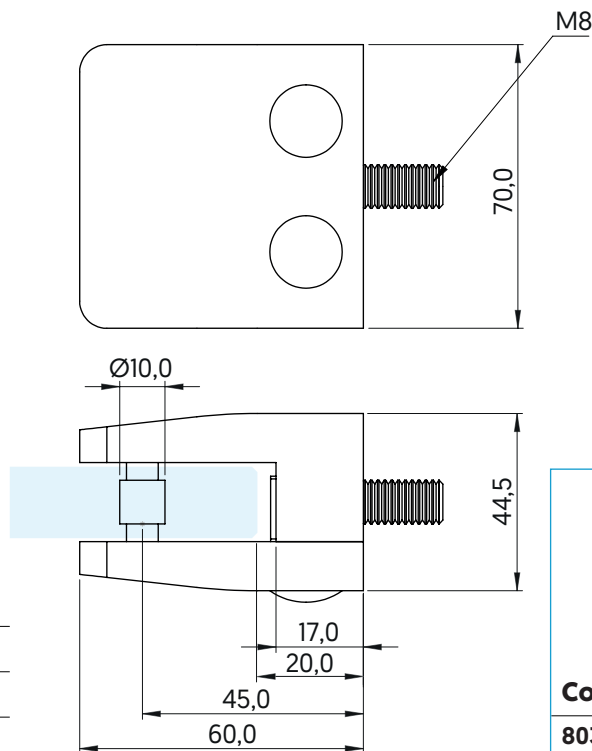
Codice	Sp. vetro
80352751	8 mm
80352752	8,76 mm
80352753	9,52 mm
80352754	10 mm
80352755	10,76 mm
80352756	11,52 mm
80352757	12 mm
80352758	12,76 mm
80352759	13,52 mm
80352760	16,76 mm
80352761	17,52 mm

## MORSETTO 60x70x44,5 - CON PERNO E PIASTRA DI SICUREZZA

Perno di sicurezza rimovibile inclusi

Vite di fissaggio M8 inclusa

\*Guarnizioni in gomma da ordinare separatamente



Codice	Materiale
80354501	Acciaio Aisi 304 sat
80354503	Acciaio Aisi 316 sat
80354504	Acciaio Aisi 316 lucido
80354505	Zamac grezzo

### GUARNIZIONE



Codice	Sp. vetro
80354551	20,76 mm
80354552	21,52 mm

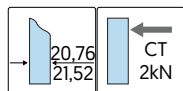
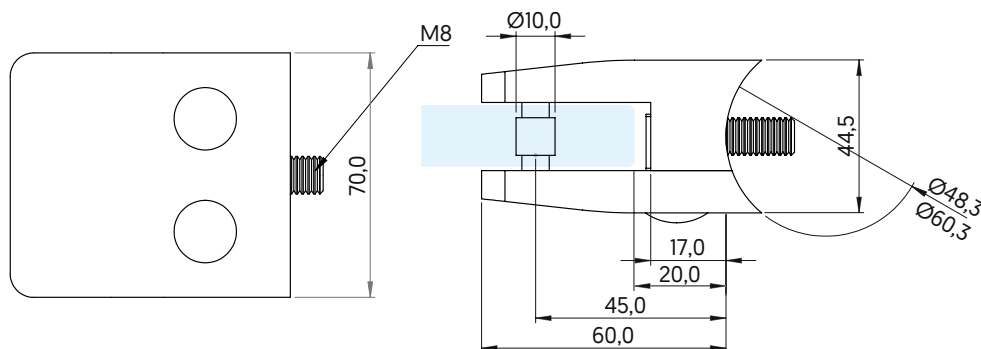
## MORSETTO 60x70x44,5 - CON PERNO E PIASTRA DI SICUREZZA E ATTACCO PER TUBO

Perno e piastra di sicurezza rimovibili inclusi

Vite di fissaggio M8 inclusa

Base raggiata per fissaggio su tubo Ø 48,3 mm o 60,3 mm

\*Guarnizioni in gomma da ordinare separatamente



Codice	Ø tubo e fissaggio	Materiale
80354601	48,3 mm	Acciaio Aisi 304 sat
80354603	48,3 mm	Acciaio Aisi 316 sat
80354604	48,3 mm	Acciaio Aisi 316 lucido
80354605	48,3 mm	Zamac grezzo
80354703	60,3 mm	Acciaio Aisi 316 sat
80354704	60,3 mm	Acciaio Aisi 316 lucido
80354705	60,3 mm	Zamac grezzo

### GUARNIZIONE



Codice	Sp. vetro
80354551	20,76 mm
80354552	21,52 mm

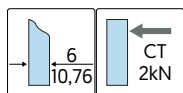


**MORSETTO 50x40x26 - TESTA TONDA E PERNO DI SICUREZZA**

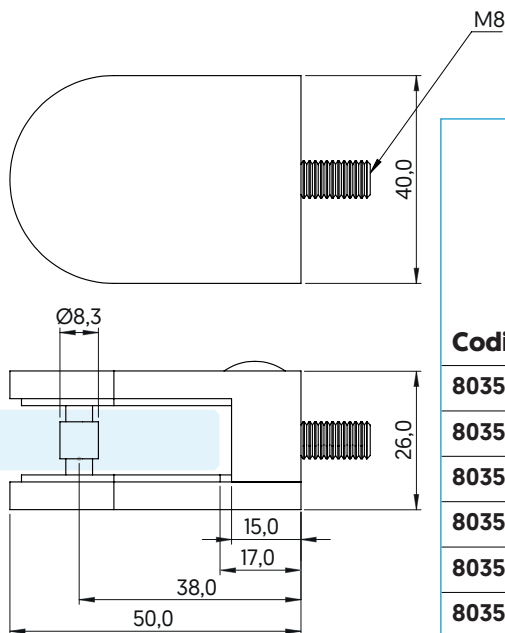
Perno di sicurezza rimovibile incluso

Vite di fissaggio M8 inclusa

\*Guarnizioni in gomma da ordinare separatamente



Codice	Materiale
80350101	Acciaio Aisi 304 sat
80350103	Acciaio Aisi 316 sat
80350104	Acciaio Aisi 316 lucido
80350105	Zamac grezzo
80350107	Zamac simil inox



**GUARNIZIONE**



Codice	Sp. vetro
80350151	6 mm
80350152	6,76 mm
80350153	8 mm
80350154	8,76 mm
80350155	10 mm
80350156	10,76 mm

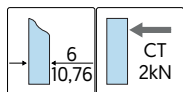
**MORSETTO 50x40x26 - TESTA TONDA E PERNO DI SICUREZZA CON ATTACCO PER TUBO**

Perno di sicurezza rimovibile incluso

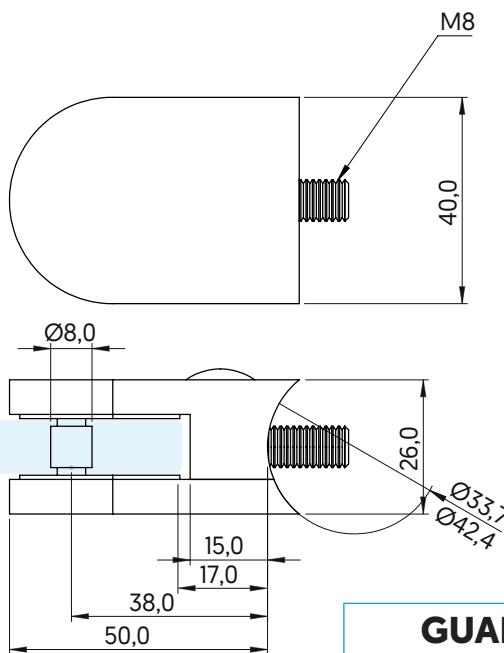
Vite di fissaggio M8 inclusa

Base raggiata per fissaggio su tubo Ø 33,7 mm o 42,4 mm

\*Guarnizioni in gomma da ordinare separatamente



Codice	Ø tubo e fissaggio	Materiale
80350301	33,7 mm	Acciaio Aisi 304 sat
80350303	33,7 mm	Acciaio Aisi 316 sat
80350305	33,7 mm	Zamac grezzo
80350307	33,7 mm	Zamac simil inox
80350501	42,4 mm	Acciaio Aisi 304 sat
80350503	42,4 mm	Acciaio Aisi 316 sat
80350504	42,4 mm	Acciaio Aisi 316 lucido
80350505	42,4 mm	Zamac grezzo
80350507	42,4 mm	Zamac simil inox



**GUARNIZIONE**



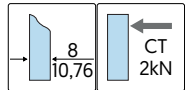
Codice	Sp. vetro
80350151	6 mm
80350152	6,76 mm
80350153	8 mm
80350154	8,76 mm
80350155	10 mm
80350156	10,76 mm

## MORSETTO 63x45x28 - TESTA TONDA CON PERNO DI SICUREZZA

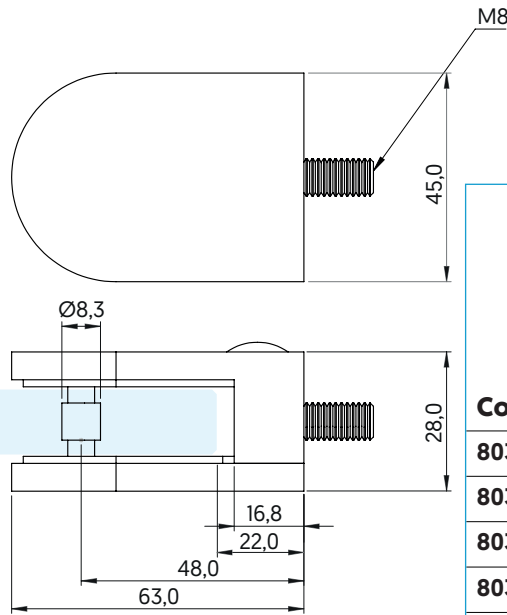
Perno di sicurezza rimovibile incluso

Vite di fissaggio M8 inclusa

**\*Guarnizioni in gomma da ordinare separatamente**



Codice	Materiale
80351301	Acciaio Aisi 304 sat
80351303	Acciaio Aisi 316 sat
80351304	Acciaio Aisi 316 lucido
80351305	Zamac grezzo
80351307	Zamac simil inox



### GUARNIZIONE



Codice	Sp. vetro
80351351	8 mm
80351352	8,76 mm
80351353	9,52 mm
80351354	10 mm
80351355	10,76 mm

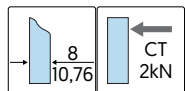
## MORSETTO 63x45x28 - TESTA TONDA CON PERNO DI SICUREZZA E ATTACCO PER TUBO

Perno di sicurezza rimovibile incluso

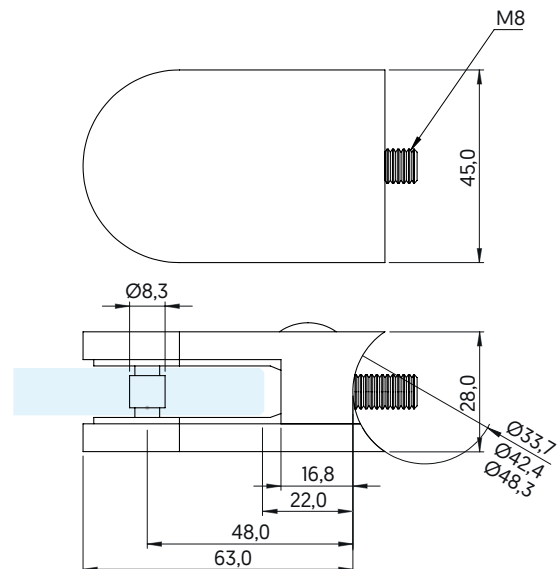
Vite di fissaggio M8 inclusa

Base raggiata per fissaggio su tubo Ø 33,7 mm o 42,4 mm o 48,3 mm

**\*Guarnizioni in gomma da ordinare separatamente**



Codice	Ø tubo e fissaggio	Materiale
80351501	33,7 mm	Acciaio Aisi 304 sat
80351503	33,7 mm	Acciaio Aisi 316 sat
80351701	42,4 mm	Acciaio Aisi 304 sat
80351703	42,4 mm	Acciaio Aisi 316 sat
80351704	42,4 mm	Acciaio Aisi 316 lucido
80351705	42,4 mm	Zamac grezzo
80351707	42,4 mm	Zamac simil inox
80351901	48,3 mm	Acciaio Aisi 304 sat
80351903	48,3 mm	Acciaio Aisi 316 sat
80351905	48,3 mm	Zamac grezzo
80351907	48,3 mm	Zamac simil inox



### GUARNIZIONE



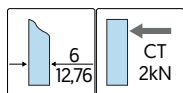
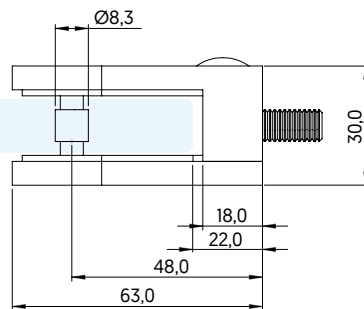
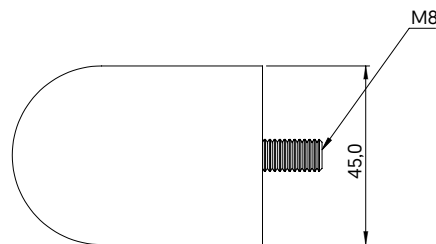
Codice	Sp. vetro
80351351	8 mm
80351352	8,76 mm
80351353	9,52 mm
80351354	10 mm
80351355	10,76 mm

**MORSETTO 63x45x30 - TESTA TONDA CON PERNO E PIASTRA DI SICUREZZA**

Perno e piastra di sicurezza rimovibili inclusi

Vite di fissaggio M8 inclusa

\*Guarnizioni in gomma da ordinare separatamente



Codice	Materiale
80354901	Acciaio Aisi 304 sat
80354903	Acciaio Aisi 316 sat
80354904	Acciaio Aisi 316 lucido
80354905	Zamac grezzo
80354907	Zamac simil inox

**GUARNIZIONE**



Codice	Sp. vetro
80354951	6 mm
80354952	6,76 mm
80354953	8 mm
80354954	8,76 mm
80354955	9,52 mm
80354956	10 mm
80354957	10,76 mm
80354958	11,52 mm
80354959	12 mm
80354960	12,76 mm

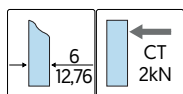
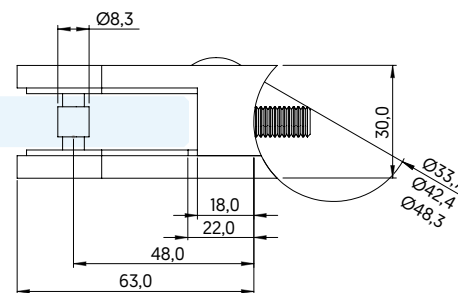
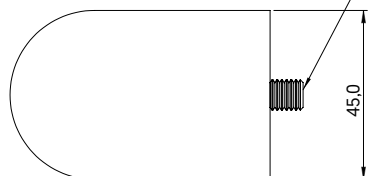
**MORSETTO 63x45x30 - TESTA TONDA CON PERNO E PIASTRA DI SICUREZZA E ATTACCO PER TUBO**

Perno e piastra di sicurezza rimovibili inclusi

Vite di fissaggio M8 inclusa

Base raggiata per fissaggio su tubo Ø 33,70, 42,4 mm o 48,3 mm

\*Guarnizioni in gomma da ordinare separatamente



Codice	Ø tubo e fissaggio	Materiale
80354971	33,7 mm	Acciaio Aisi 304 sat
80354973	33,7 mm	Acciaio Aisi 316 sat
80354981	42,4 mm	Acciaio Aisi 304 sat
80354983	42,4 mm	Acciaio Aisi 316 sat
80354984	42,4 mm	Acciaio Aisi 316 lucido
80354985	42,4 mm	Zamac grezzo
80354987	42,4 mm	Zamac simil inox
80354991	48,3 mm	Acciaio Aisi 304 sat
80354993	48,3 mm	Acciaio Aisi 316 sat
80354994	48,3 mm	Acciaio Aisi 316 lucido
80354995	48,3 mm	Zamac grezzo
80354997	48,3 mm	Zamac simil inox

**GUARNIZIONE**

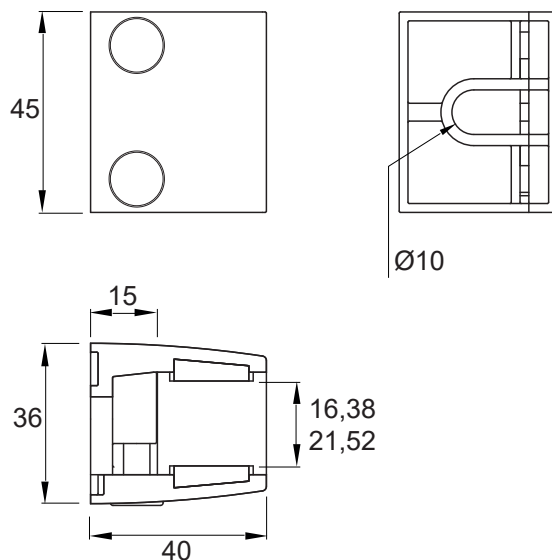


Codice	Sp. vetro
80354951	6 mm
80354952	6,76 mm
80354953	8 mm
80354954	8,76 mm
80354955	9,52 mm
80354956	10 mm
80354957	10,76 mm
80354958	11,52 mm
80354959	12 mm
80354960	12,76 mm



## MORSETTO "CS" - VETRO/MURO

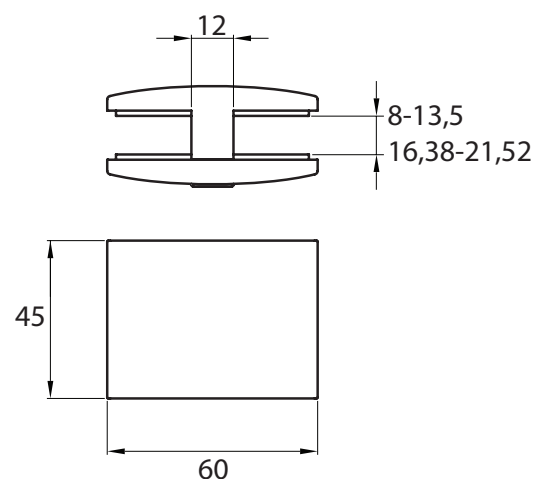
Versione: Vetro/Muro  
Piastrina di appoggio inclusa  
Guarnizioni incluse  
Materiale: acciaio inox Aisi 316



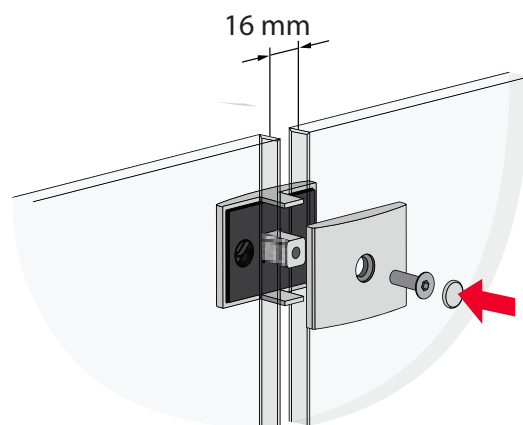
Codice	Finitura
80355011	Inox lucido
80355013	Inox satinato
80355015	Nero opaco PVD

## MORSETTO "CS" - VETRO/VETRO IN LINEA

Versione: Vetro/Vetro in linea  
Guarnizioni incluse  
Materiale: acciaio inox Aisi 316



Codice	Spessore vetro	Finitura
80355001	Da 8 a 13,52 mm	Inox lucido
80355003	Da 8 a 13,52 mm	Inox satinato
80355004	Da 8 a 13,52 mm	Nero opaco PVD
80355005	Da 16,38 a 21,52 mm	Inox lucido
80355007	Da 16,38 a 21,52 mm	Inox satinato
80355009	Da 16,38 a 21,52 mm	Nero opaco PVD

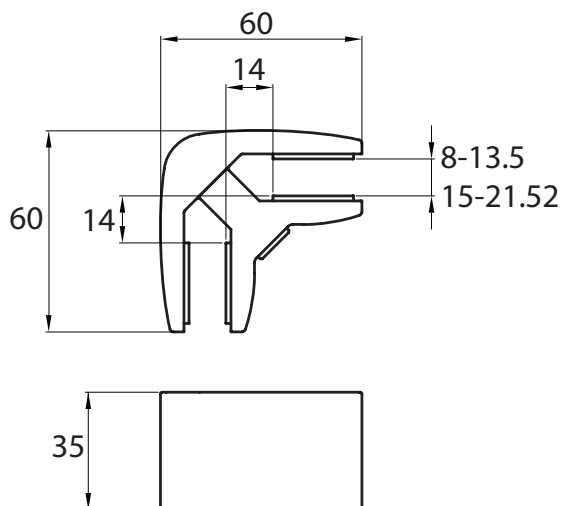


## MORSETTO ANGOLARE "CS" - VETRO/VETRO 90°

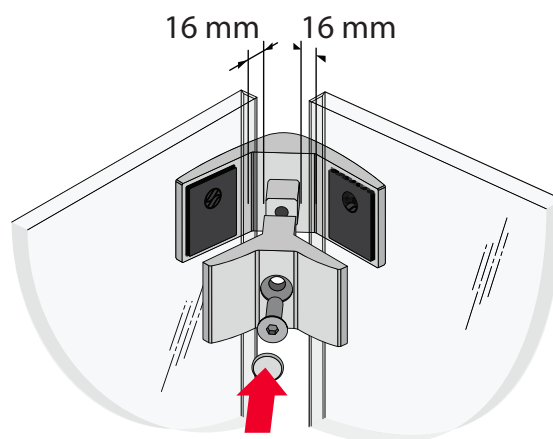
Versione: Vetro/Vetro ad angolo

Guarnizioni incluse

Materiale: acciaio inox Aisi 316



Codice	Spessore vetro	Finitura
80355021	Da 8 a 13,52 mm	Inox lucido
80355023	Da 8 a 13,52 mm	Inox satinato
80355025	Da 15 a 21,52 mm	Inox lucido
80355027	Da 15 a 21,52 mm	Inox satinato
80355029	Da 15 a 21,52 mm	Nero opaco PVD



**MORSETTO 62x52x32 - ATTACCO FRONTALE**

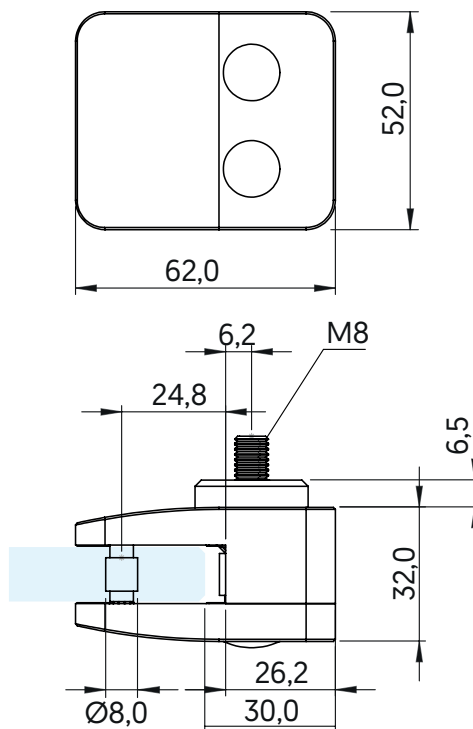
Perno e piastra di sicurezza rimovibili inclusi

Vite di fissaggio M8 inclusa

Materiale: acciaio inox

\*Aggiungere adattatore per attacco frontale

\*Guarnizioni in gomma da ordinare separatamente



Codice	Materiale
80356001	Aisi 304 satinato
80356003	Aisi 316 satinato

**GUARNIZIONE**



Codice	Sp. vetro
80353951	8 mm
80353952	8,76 mm
80353953	9,52 mm
80353954	10 mm
80353955	10,76 mm
80353956	11,52 mm
80353957	12 mm
80353958	12,76 mm

**MORSETTO 95x52x32 - VETRO/VETRO IN LINEA - ATTACCO FRONTALE**

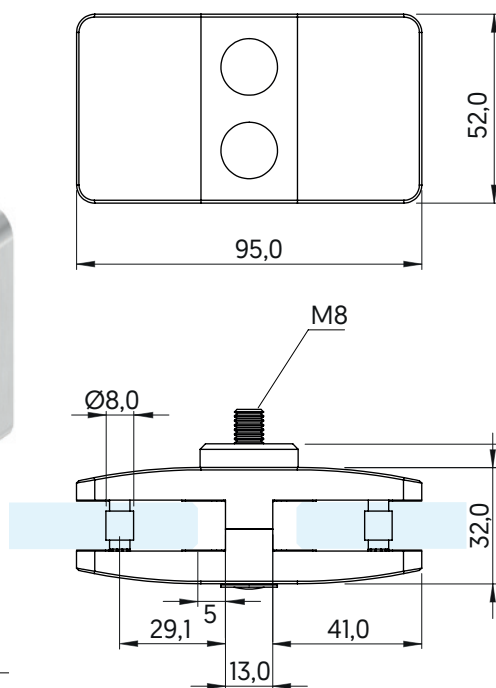
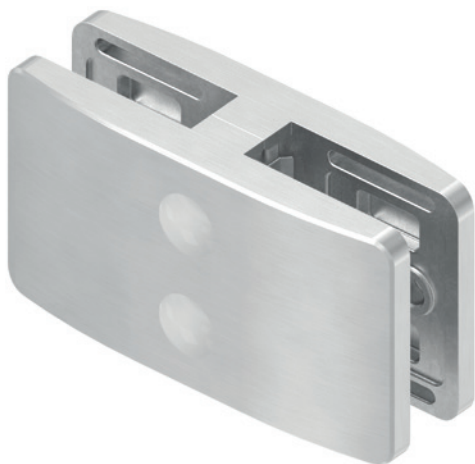
Perni e piastre di sicurezza rimovibili inclusi

Vite di fissaggio M8 inclusa

Materiale: acciaio inox

\*Aggiungere adattatore per attacco frontale

\*Guarnizioni in gomma da ordinare separatamente



Codice	Materiale
80356011	Aisi 304 satinato
80356013	Aisi 316 satinato

**GUARNIZIONE**



Codice	Sp. vetro
80353951	8 mm
80353952	8,76 mm
80353953	9,52 mm
80353954	10 mm
80353955	10,76 mm
80353956	11,52 mm
80353957	12 mm
80353958	12,76 mm

## MORSETTO 75x45x30 - ATTACCO FRONTALE

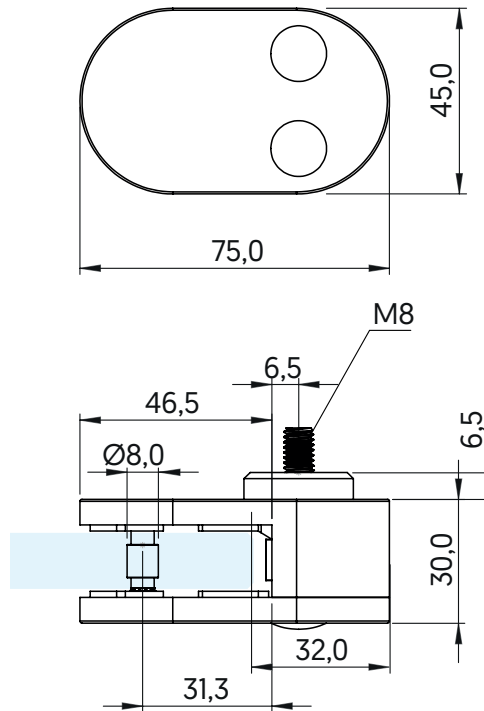
Perno e piastra di sicurezza rimovibili inclusi

Vite di fissaggio M8 inclusa

Materiale: acciaio inox

**\*Aggiungere adattatore per attacco frontale**

**\*Guarnizioni in gomma da ordinare separatamente**



Codice	Materiale
80356021	Aisi 304 satinato
80356023	Aisi 316 satinato

### GUARNIZIONE



Codice	Sp. vetro
80354951	6 mm
80354952	6,76 mm
80354953	8 mm
80354954	8,76 mm
80354955	9,52 mm
80354956	10 mm
80354957	10,76 mm
80354958	11,52 mm
80354959	12 mm
80354960	12,76 mm

## MORSETTO 106x45x30 - VETRO/VETRO IN LINEA - ATTACCO FRONTALE

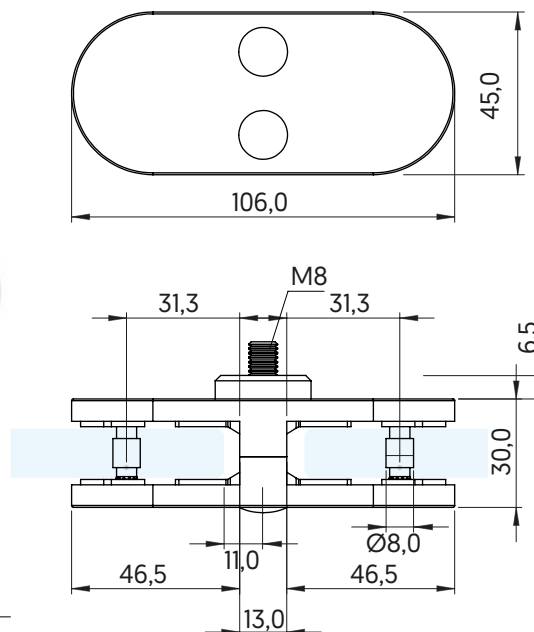
Perno e piastre di sicurezza rimovibili inclusi

Vite di fissaggio M8 inclusa

Materiale: acciaio inox

**\*Aggiungere adattatore per attacco frontale**

**\*Guarnizioni in gomma da ordinare separatamente**



Codice	Materiale
80356031	Aisi 304 satinato
80356033	Aisi 316 satinato

### GUARNIZIONE



Codice	Sp. vetro
80354951	6 mm
80354952	6,76 mm
80354953	8 mm
80354954	8,76 mm
80354955	9,52 mm
80354956	10 mm
80354957	10,76 mm
80354958	11,52 mm
80354959	12 mm
80354960	12,76 mm

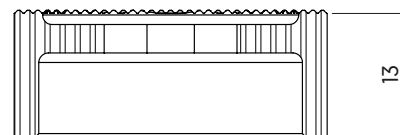
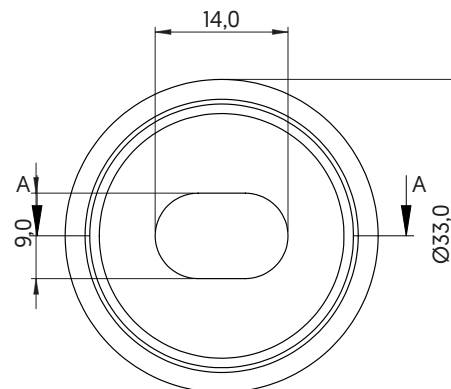
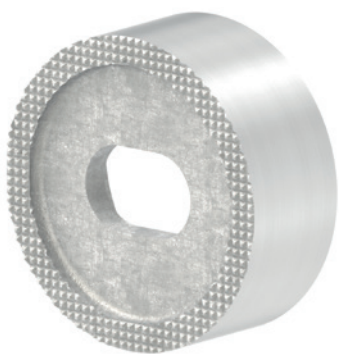


## ADATTATORE PER MORSETTI CON ATTACCO FRONTALE

Attacco dritto

Materiale: acciaio inox

\*Da abbinare al morsetti con attacco frontale



A-A

**Codice**

**Materiale**

80356051

Aisi 304 satinato

80356053

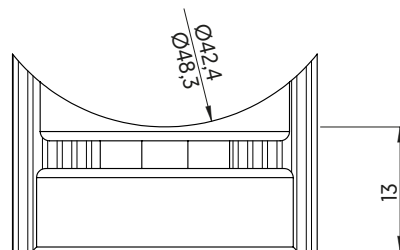
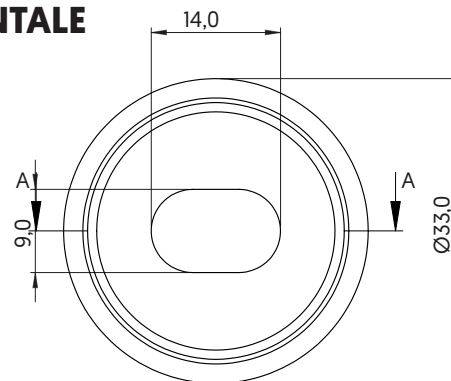
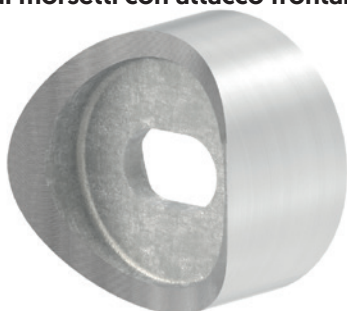
Aisi 316 satinato

## ADATTATORE PER TUBO E MORSETTI CON ATTACCO FRONTALE

Attacco raggiato per tubo

Materiale: acciaio inox

\*Da abbinare al morsetti con attacco frontale



A-A

**Codice**

**Ø tubo**

**Materiale**

80356061

42,4 mm

Aisi 304 satinato

80356063

42,4 mm

Aisi 316 satinato

80356065

48,3 mm

Aisi 304 satinato

80356067

48,3 mm

Aisi 316 satinato

PARAPETTI E PENSILINE

