

# PENSILINE

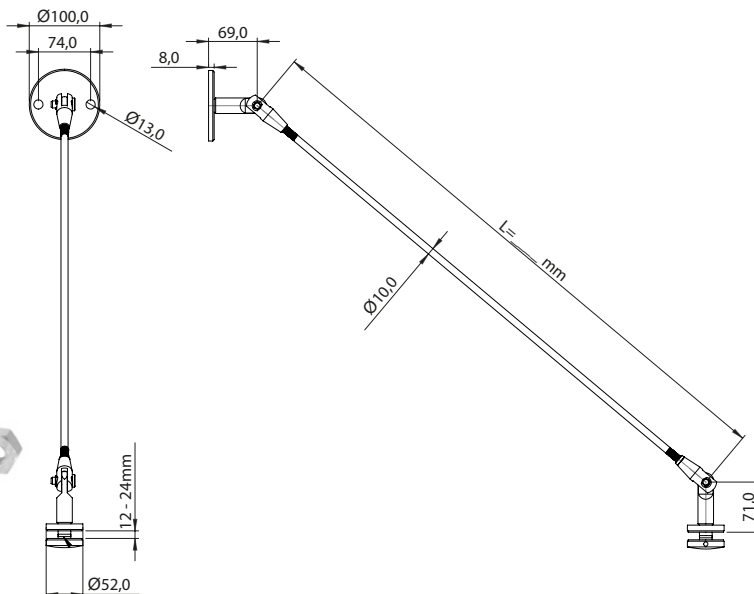


## TENDITORE CON BARRA TONDA E ATTACCHI

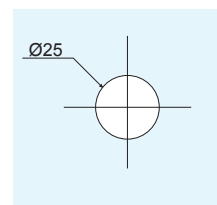
Tenditore per pensiline con barra M10 completo di attacchi  
Vedi schemi a pag. 618 per scegliere la lunghezza della barra

Materiale: acciaio inox Aisi 304

**\*Disponibile in acciaio inox Aisi 316 su richiesta**



Codice	Lunghezza barra (L)	Finitura
80370008	830 mm	Inox satinato
80370000	910 mm	Inox satinato
80370001	1000 mm	Inox satinato
80370003	1150 mm	Inox satinato
80370005	1300 mm	Inox satinato
80370007	Custom	Inox satinato



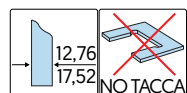
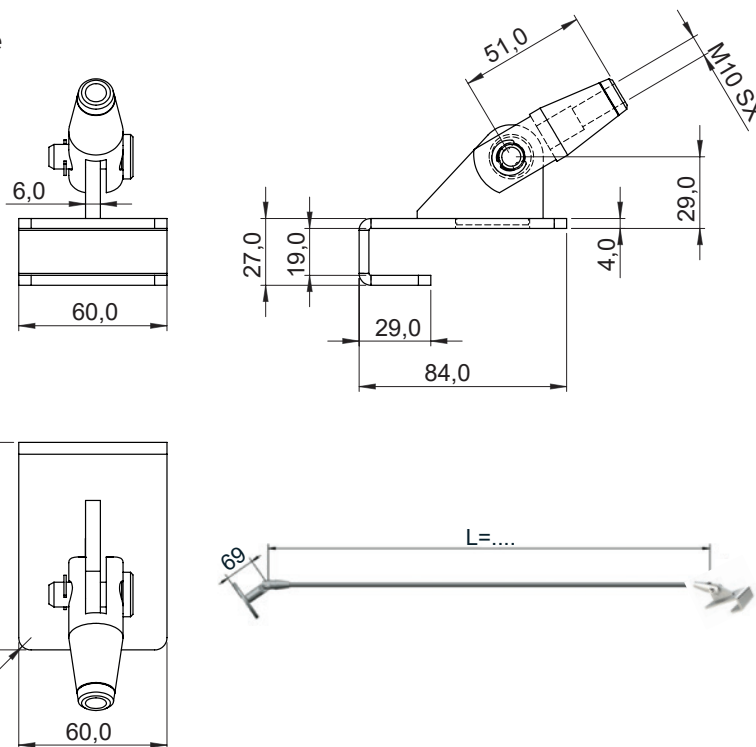
## ATTACCO FRONTALE

Fissaggio a vetro senza lavorazione sul vetro

Attacco a vetro con filetto M10 sinistro

Materiale: acciaio inox Aisi 304

**\*Attacco venduto singolarmente o in alternativa richiedere preventivo per tenditore completo (custom)**



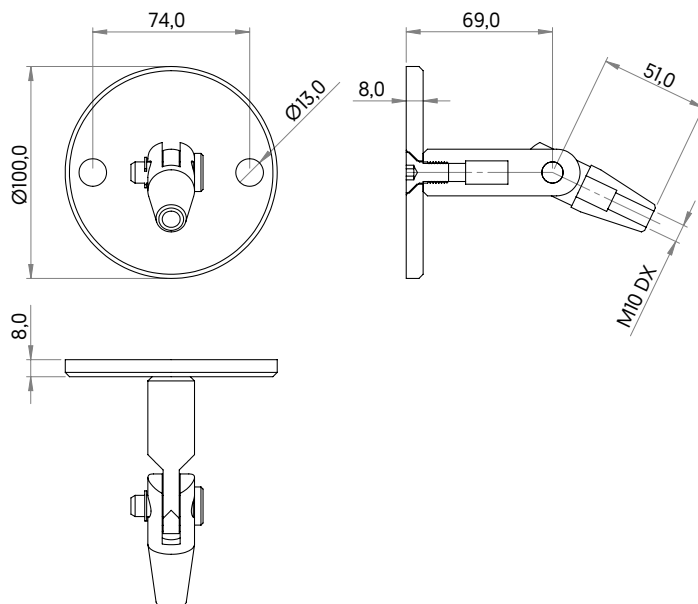
Codice	Descrizione	Finitura
80375015	Attacco frontale	Inox satinato
8037_____	Custom	Inox satinato

## FISSAGGIO A MURO SINGOLO PER TENDITORE

Fissaggio a muro per tenditore

Materiale: acciaio inox Aisi 304

\*Disponibile in acciaio inox Aisi 316 su richiesta



**Codice**

**Finitura**

80375005

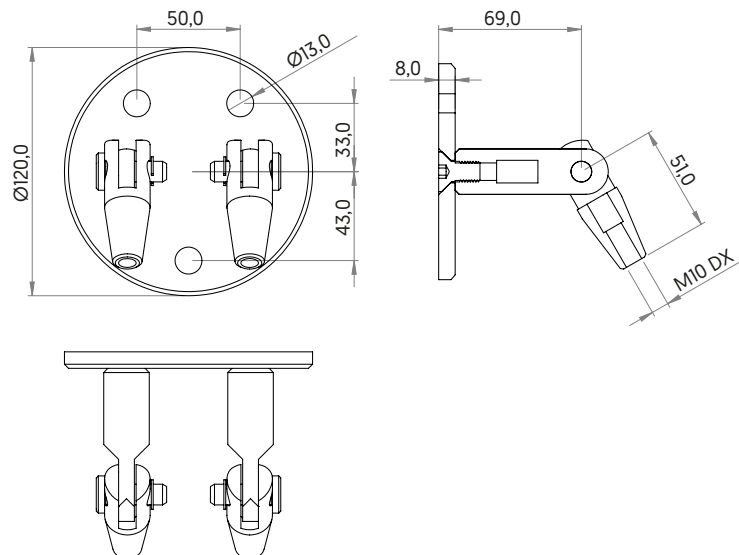
Inox satinato

## FISSAGGIO A MURO DOPPIO PER TENDITORE

Fissaggio a muro doppio per due tenditori

Materiale: acciaio inox Aisi 304

\*Disponibile in acciaio inox Aisi 316 su richiesta



**Codice**

**Finitura**

80375007

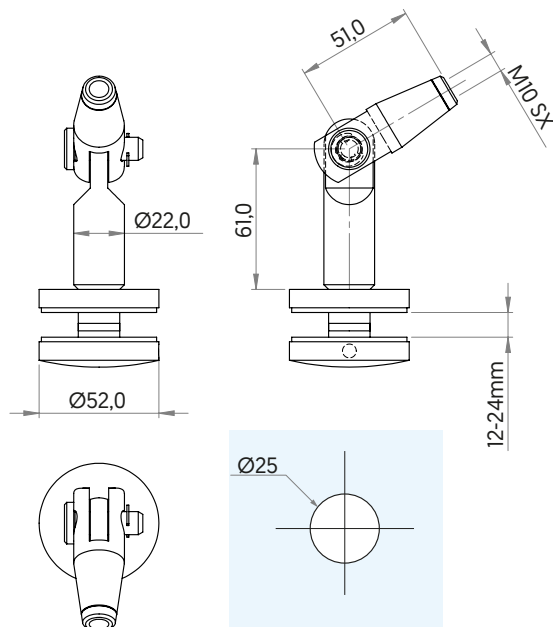
Inox satinato

## FISSAGGIO A VETRO PER TENDITORE

Fissaggio a vetro per tenditore

Materiale: acciaio inox Aisi 304

\*Disponibile in acciaio inox Aisi 316 su richiesta



**Codice**

**Finitura**

80375010

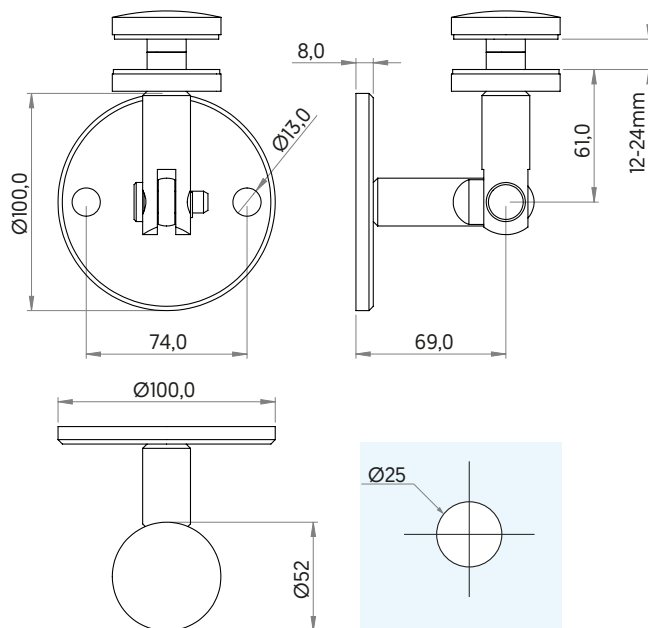
Inox satinato

## SUPPORTO CON FISSAGGIO A MURO PER VETRO

Fissaggio Muro/Vetro per sostegno pensilina  
 Materiale: acciaio inox Aisi 304  
 \*Disponibile in acciaio inox Aisi 316 su richiesta

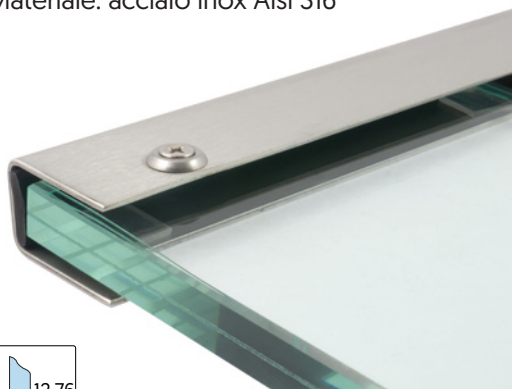


Codice	Finitura
80370009	Inox satinato

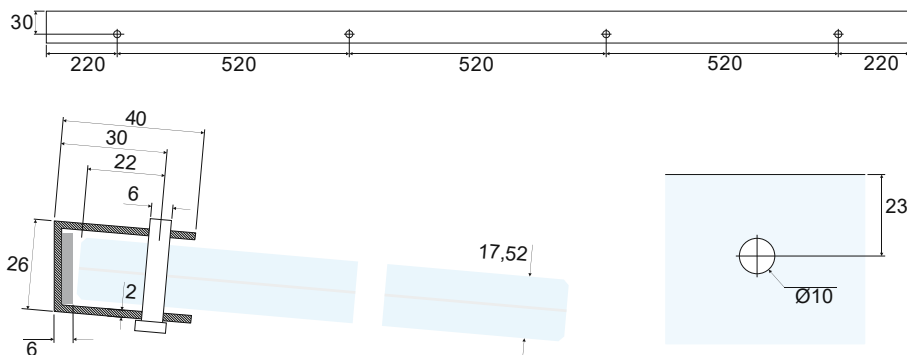


## CANALINA DI FISSAGGIO A MURO

Predisposta per 4 perni di sicurezza da 6 mm inclusi  
 Guarnizione in gomma spessore 3 mm inclusa  
 Lunghezza profilo: 2000 mm  
 Materiale: acciaio inox Aisi 316

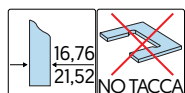


Codice	Finitura
80370011	Inox satinato

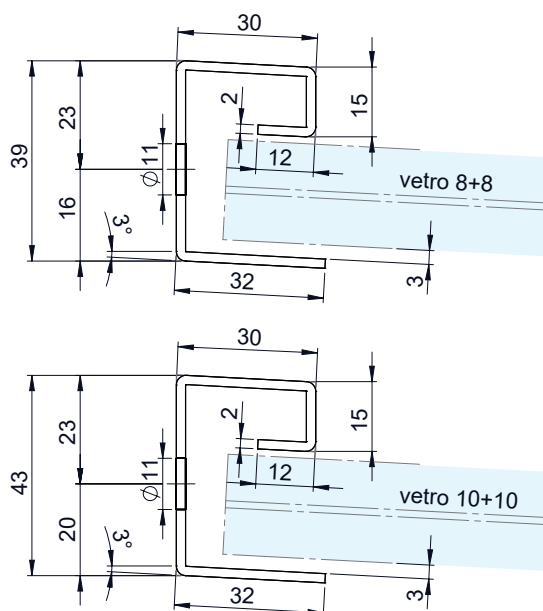


## CANALINA DI FISSAGGIO A MURO MAGGIORATA

Bordo superiore ripiegato  
 Preforato per fissaggio a parete ogni 200 mm  
 Lunghezza profilo: 3000 mm  
 Materiale: acciaio inox Aisi 304  
 \*Disponibile in acciaio inox Aisi 316 su richiesta

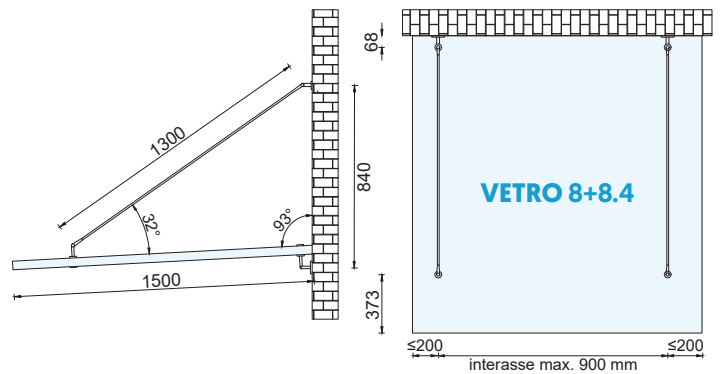
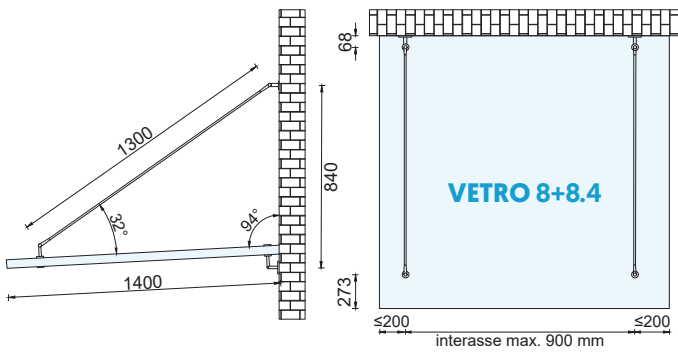
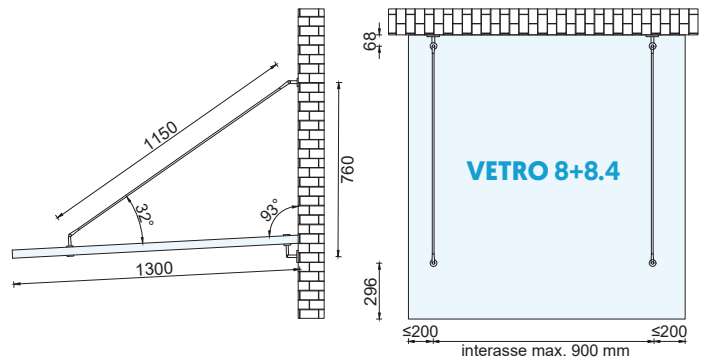
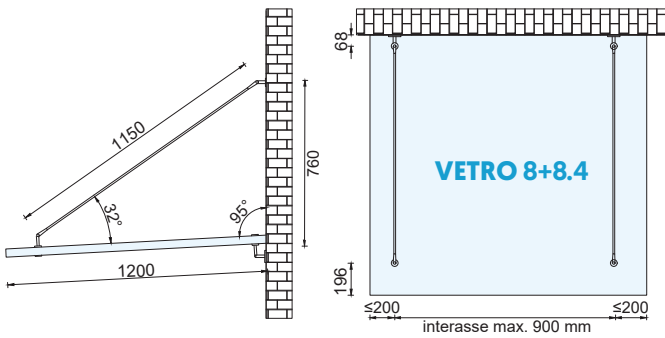
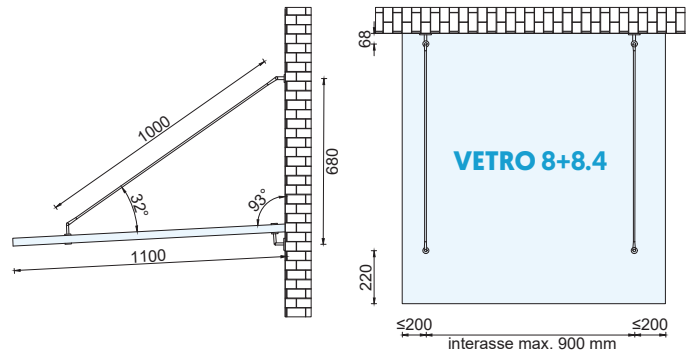
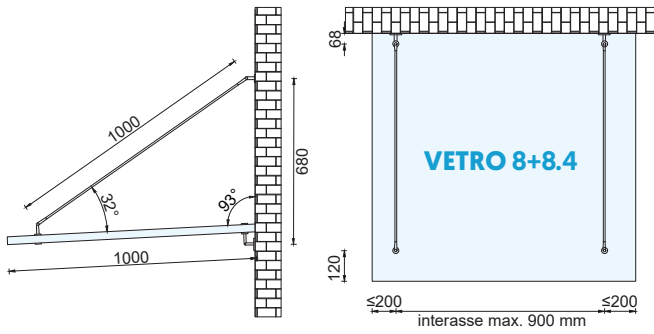
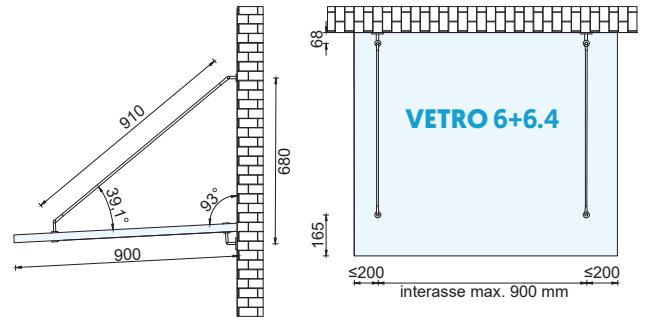
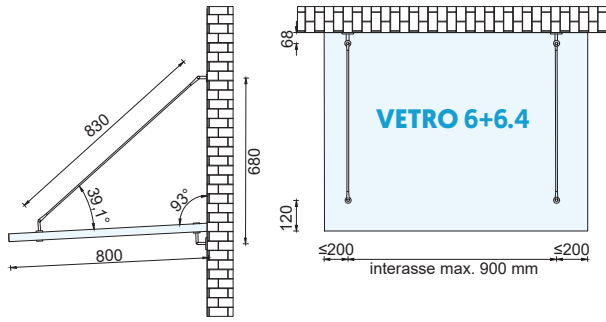


Codice	Spessore vetro	Finitura
80370015	16,76/17,52 mm	Inox satinato
80370017	20,76/21,52 mm	Inox satinato





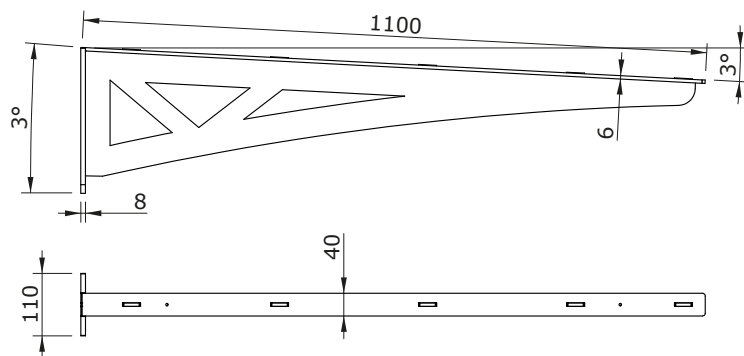
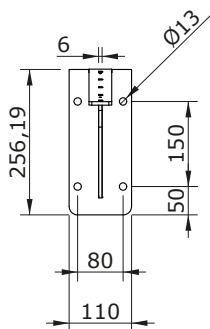
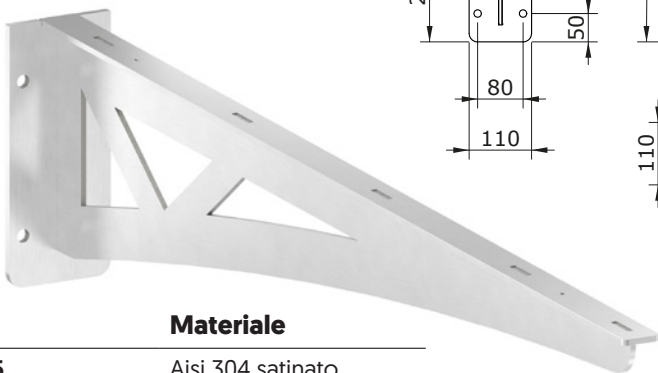
SCHEMA PER IL MONTAGGIO CON SUPPORTO MURO/VETRO



PARAPETTI E PENSILINE

## STAFFA CON TRAMA A TRIANGOLI

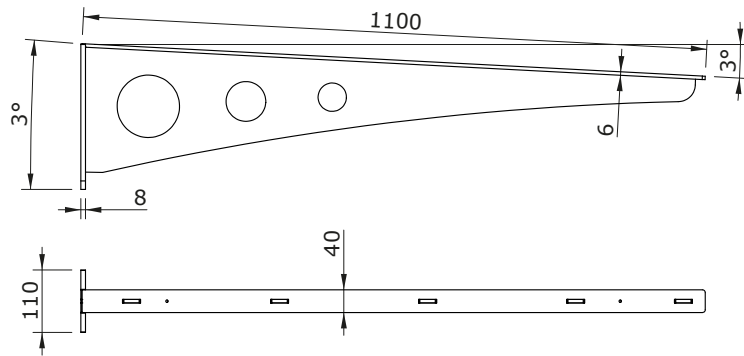
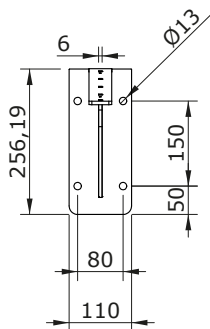
Staffa con fissaggio a muro per pensiline  
 Pendenza 3° verso il basso  
 Fissaggio del vetro tramite vite M5  
 Materiale: acciaio inox  
**\*Vedi schema per dimensionamento e certificazione a fine pagina**



Codice	Materiale
80376015	Aisi 304 satinato
80376017	Aisi 316 satinato

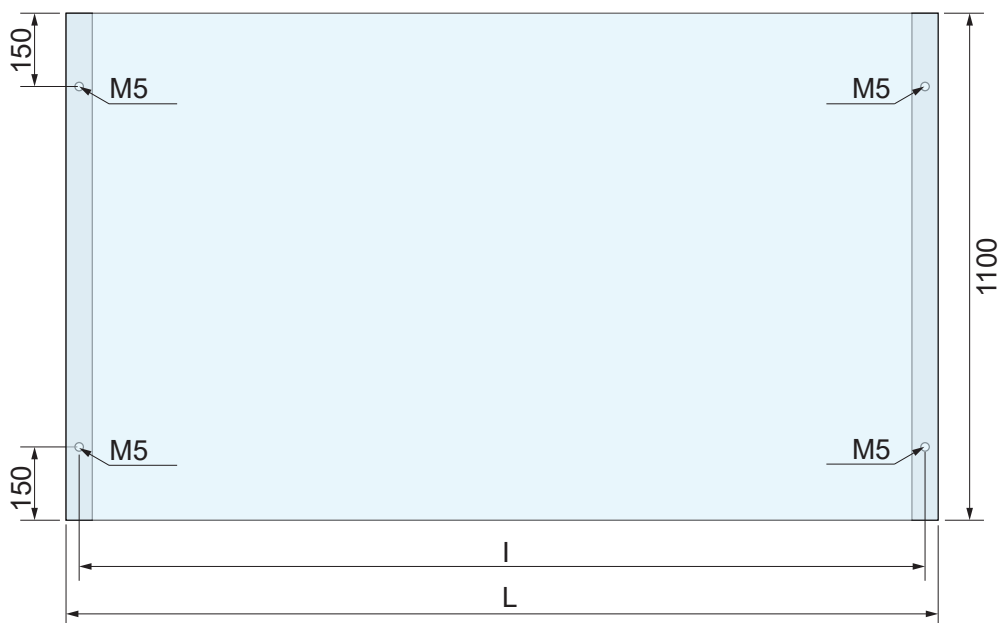
## STAFFA CON TRAMA A CERCHI

Staffa con fissaggio a muro per pensiline  
 Pendenza 3° verso il basso  
 Fissaggio del vetro tramite vite M5  
 Materiale: acciaio inox  
**\*Vedi schema per dimensionamento e certificazione a fine pagina**

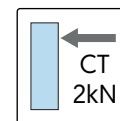
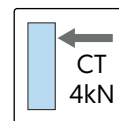


Codice	Materiale
80376010	Aisi 304 satinato
80376012	Aisi 316 satinato

## PORTATA DEL SUPPORTO



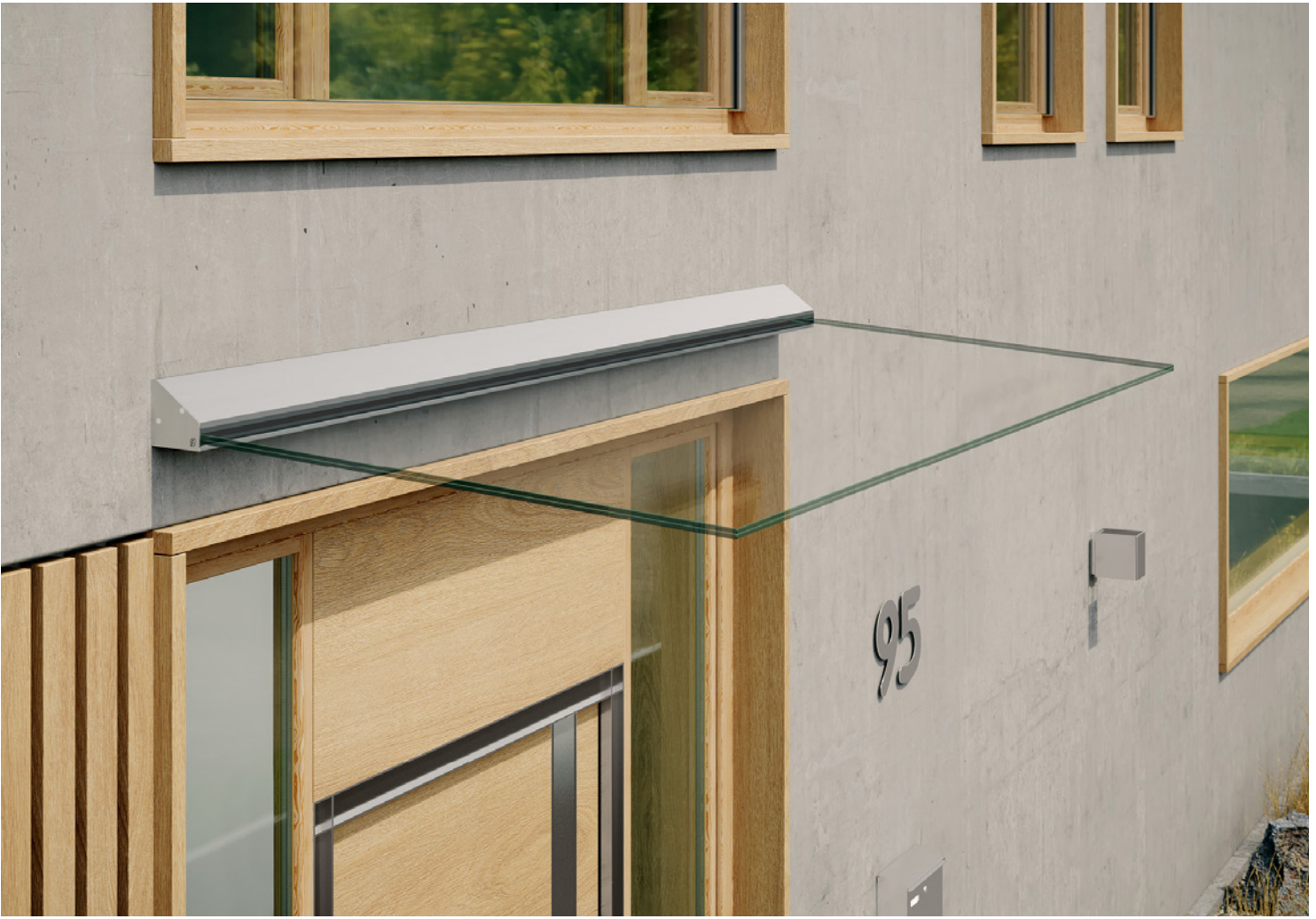
Dimensioni max vetro		
L max.	1000 mm	1500 mm
l max.	960 mm	1460 mm
Portata	4 kN	2kN



# PENSILINA SOSPESA - LIGHT







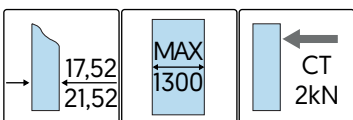
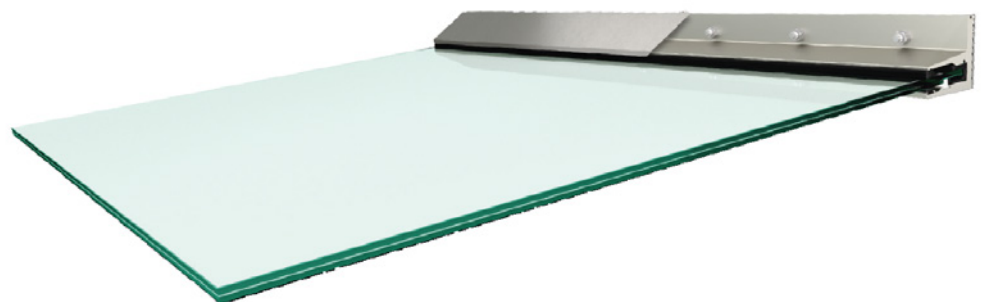
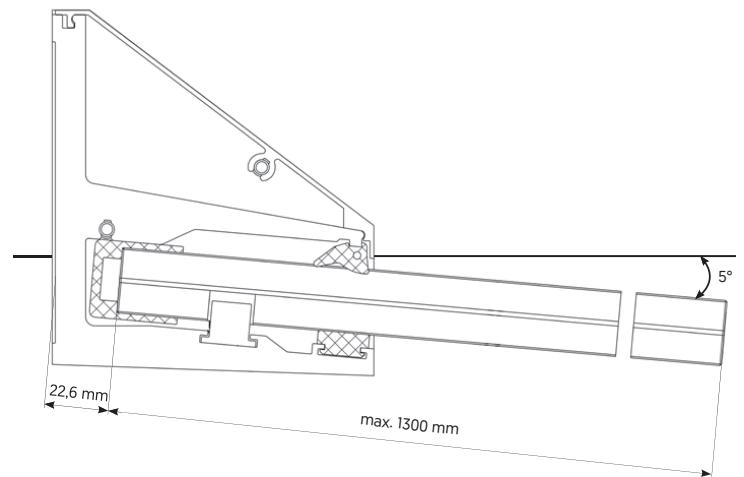
La pensilina sospesa **LIGHT** combina il design unico alla protezione dagli agenti atmosferici.

Nel profilo può essere inserito un vetro stratificato di sicurezza da 17,52 mm [sporgenza max. 1100 mm] o da 21,52 mm [sporgenza max. 1300 mm].

Larghezza del vetro singolo fino a 3000 mm, tramite bloccaggio con cunei di sicurezza.

Pendenza minima di 5° verso l'esterno.

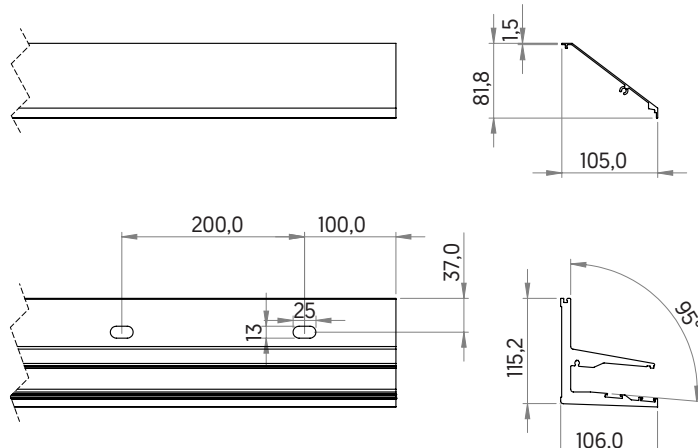
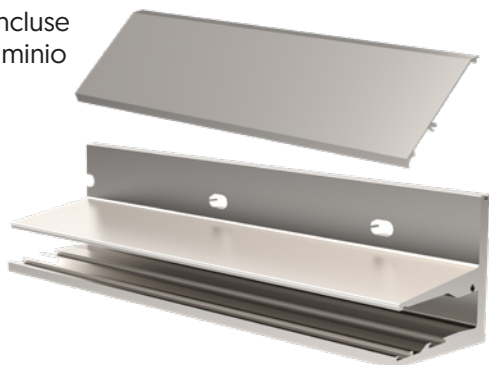
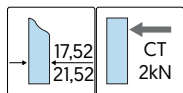
Certificato per 2 kN di portata massima.





## PROFILO PER PENSILINA "LIGHT"

Sistema completo di profilo e copertina superiore  
 Profilo perforato con interasse di 200 mm  
 Fori asolati per una corretta centratura  
 Viti di fissaggio non incluse  
 Materiale: lega di alluminio



Codice	Lunghezza profili	Finitura
80371211	1500 mm	Simil Inox
80371213	3000 mm	Simil Inox
80371215	6000 mm	Simil Inox

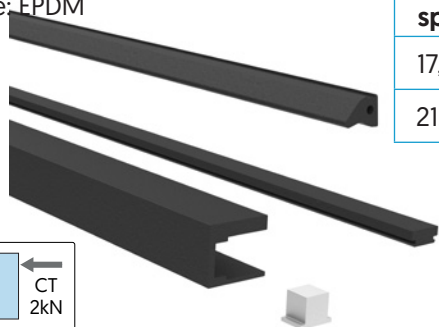
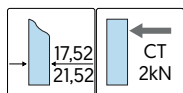
## KIT DI FISSAGGIO PER PENSILINA "LIGHT"

Kit per il fissaggio del vetro composto da: guarnizione coprispigolo, guarnizione d'appoggio, guarnizione a pressione e due cunei di sicurezza

Lunghezza guarnizioni 3000 mm

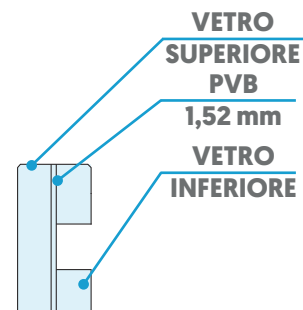
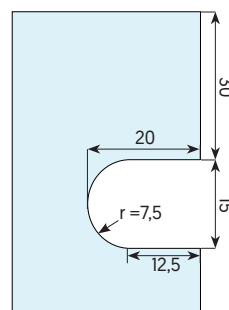
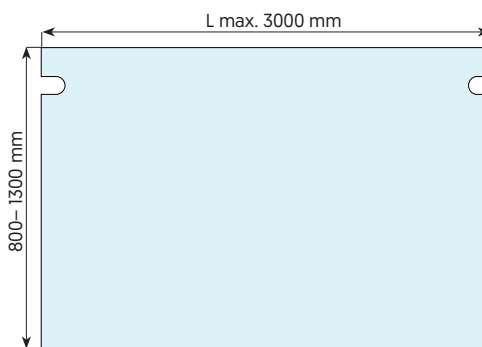
**Eeguire la lavorazione solo sul vetro inferiore**

Materiale: EPDM



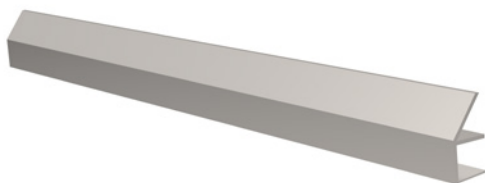
Codice	Spessore vetro
80371221	17,52 mm
80371223	21,52 mm

sp. vetro	sbalzo
17,52 mm	1100 mm
21,52 mm	1300 mm

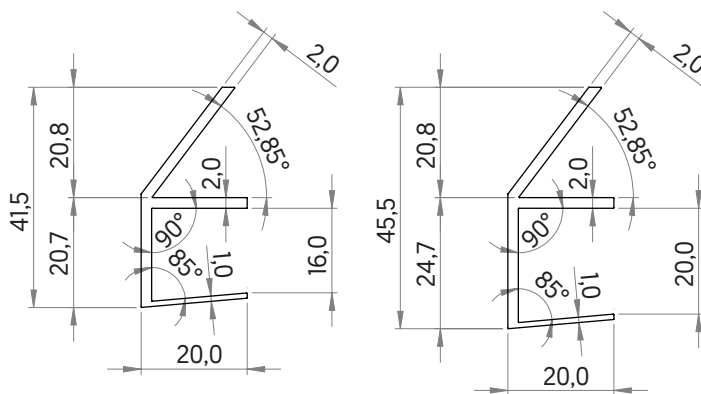


## PROFILO GRONDAIA

Profilo ad incastro con aletta per raccolta acque piovane  
 Impedisce all'acqua di scendere davanti la pensilina, facendola scorrere lateralmente  
 Materiale: lega di alluminio

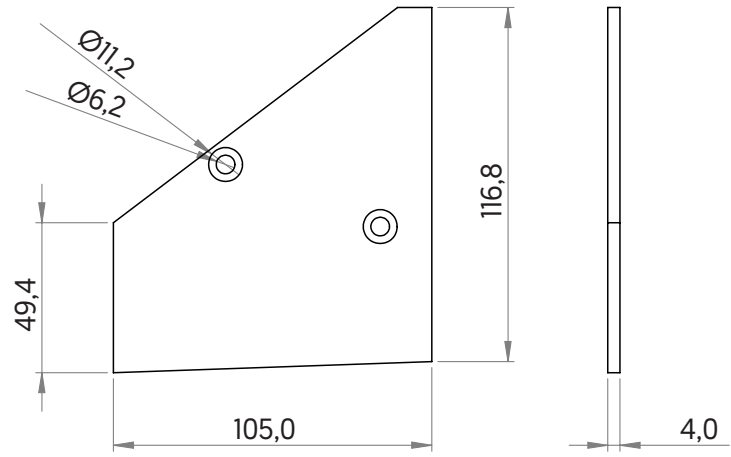


Codice	Lunghezza	Spessore vetro
80370051	3000 mm	17,52 mm
80370053	6000 mm	17,52 mm
80370055	3000 mm	21,52 mm
80370057	6000 mm	21,52 mm



## TAPPO TERMINALE

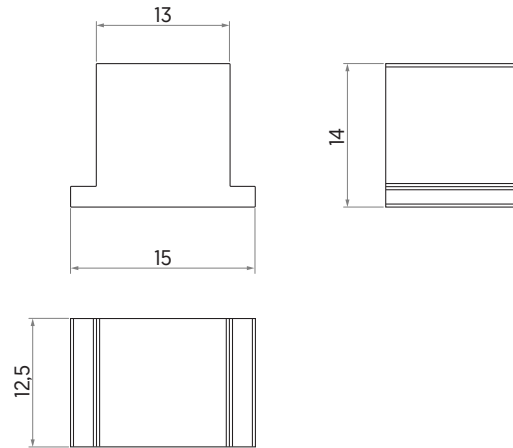
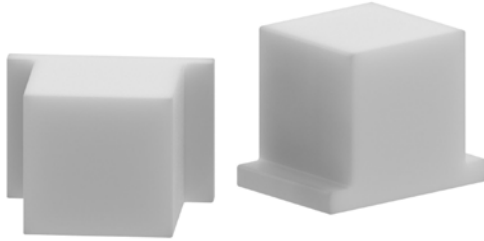
Tappo terminale  
Fissaggio tramite viti  
Materiale: lega di alluminio



Codice	Versione
80371231	DX
80371233	SX

## CUNEO DI SICUREZZA

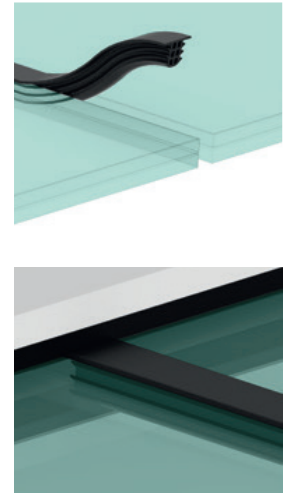
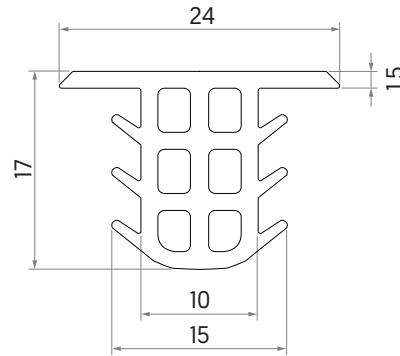
Coppia di cunei di sicurezza per vetri supplementari  
Da inserire nell'aposta cava del profilo pensilina  
Materiale: POM



Codice
80371225

## GUARNIZIONE DI GIUNZIONE VETRO/VETRO

Guarnizione a pressione da inserire tra vetro/vetro  
Spazio consigliato tra vetro/vetro: 12 mm  
Lunghezza: 3000 mm  
Materiale: EPDM



Codice
80371227

## SPINOTTO DI GIUNZIONE PROFILI

Spinotto per collegare uno o più profili in linea  
Spina elastica Ø5 x 40 mm  
Materiale: acciaio



Codice
80371209



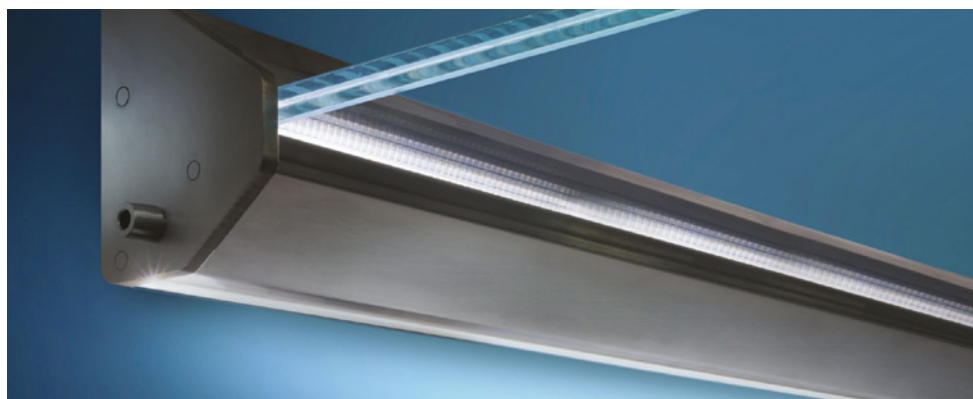
**PENSILINA**  
**SOSPESA - AIR**



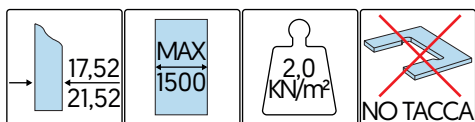


**AIR** consente di realizzare pensiline in vetro dall'aspetto contemporaneo e minimale senza l'uso di tenditori. Il sistema prevede accorgimenti tecnici come lo scolo laterale delle acque piovane e la predisposizione per l'inserimento dell'illuminazione a led sia nella parte inferiore, per illuminare il passaggio pedonale, e all'interno del profilo, in corrispondenza del vetro. L'installazione è facile e veloce e non richiede alcuna lavorazione sul vetro.

Il sistema è certificato, per rispondere alle condizioni di sicurezza post rottura della normativa UNI 7697.



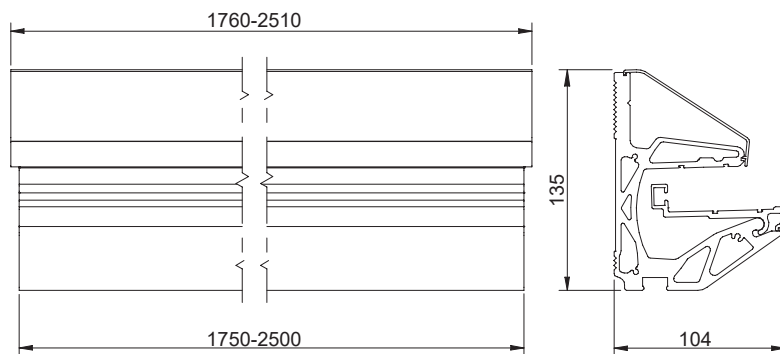
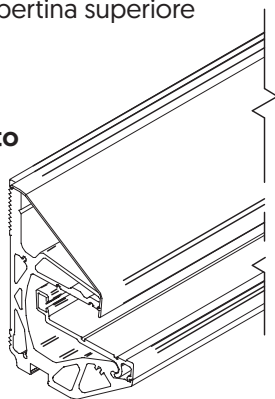
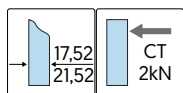
Profondità	Portata
1200 mm	200 Kg/mq
1500 mm	100 Kg/mq



**PROFILO PER PENSILINA "AIR"**

Sistema completo di profilo e copertina superiore  
 Foratura profilo ogni 250 mm  
 Viti di fissaggio non incluse  
 Materiale: lega di alluminio

**\*Disponibile in finiture anodizzato e RAL su richiesta**

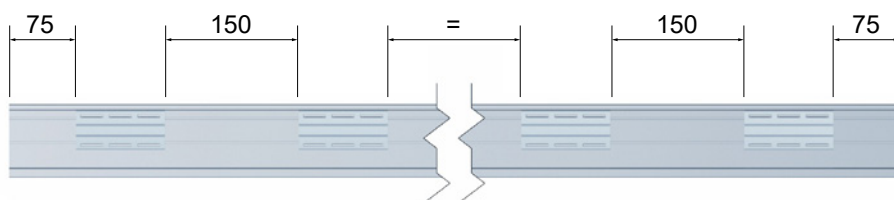
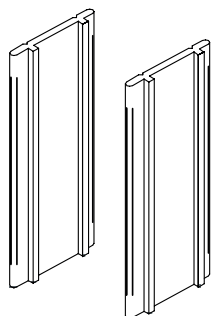


Codice	Lunghezza profili	Finitura
80371001	1750 mm	Anodizzato naturale
80371005	1750 mm	Simil Inox
80371003	2500 mm	Anodizzato naturale
80371007	2500 mm	Simil Inox

**Lunghezza vetro**  
 L Profilo - 5 mm

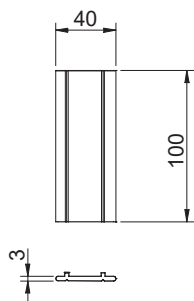
**SET CUNEI PER VETRO**

Inserire i cunei a scatto ad una distanza di 150 mm  
 16 pezzi per profilo da 1750 mm  
 24 pezzi per profilo da 2500 mm  
 Materiale: plastica

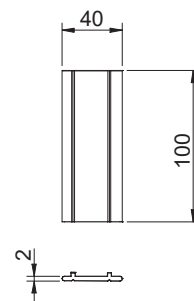


Codice	Spessore vetro	Set
80371009	17,52 mm	16 pezzi
80371011	17,52 mm	24 pezzi
80371013	21,52 mm	16 pezzi
80371015	21,52 mm	24 pezzi

**PER VETRO 8+8**

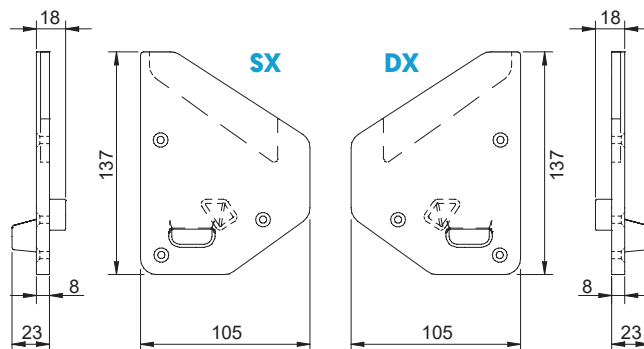
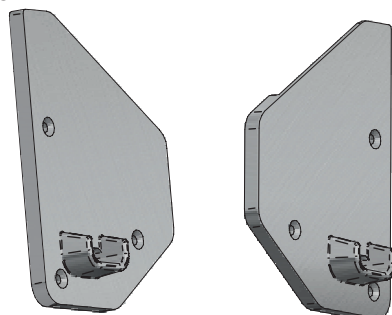


**PER VETRO 10+10**



**TAPPO TERMINALE**

Tappo laterale per pensilina sospesa  
 Scolo esterno per acque piovane  
 Materiale: lega di alluminio

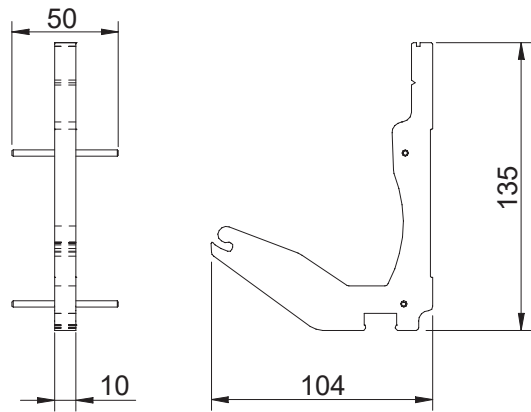
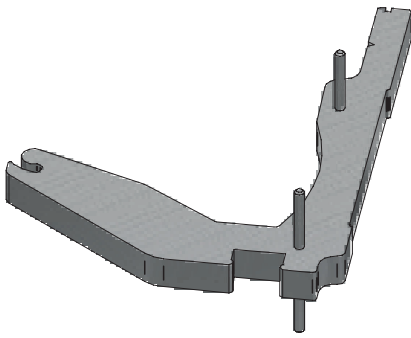


Codice	Versione	Finitura
80371017	DX	Anodizzato naturale
80371021	DX	Simil Inox
80371019	SX	Anodizzato naturale
80371023	SX	Simil Inox

PARAPETTI E PENSILINE

### GIUNTO CENTRALE PER PROFILI

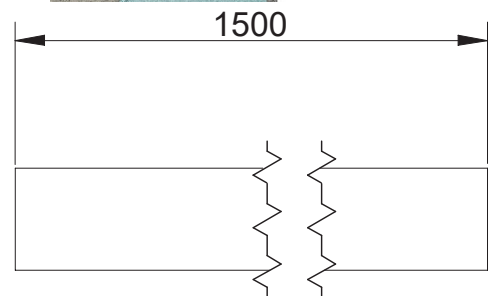
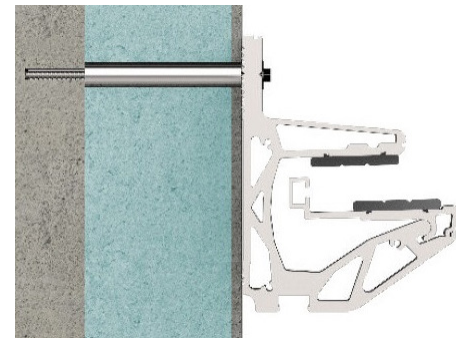
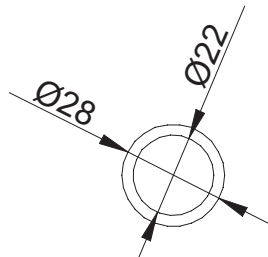
Giunto centrale per unione di più profili  
Materiale: plastica



Codice	Finitura
80371025	Anodizzato naturale
80371027	Simil Inox

### DISTANZIALE PER CAPPOTTO

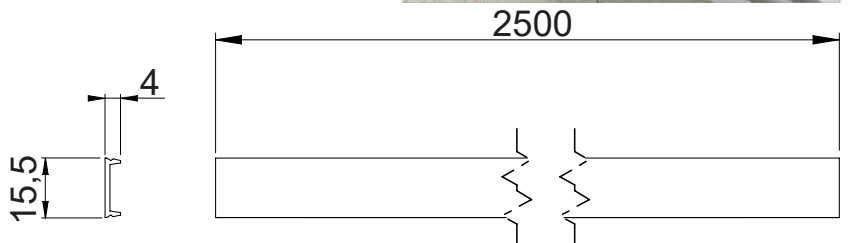
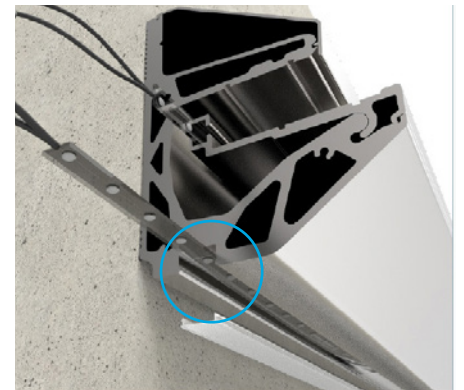
Distanziale di protezione da utilizzarsi in caso di cappotto esterno  
Tagliare a misura in base all'esigenza  
Materiale: acciaio inox Aisi 304



Codice
80371029

### PROFILO DIFFUSORE

Profilo per diffusione della luce  
Da applicare sul lato inferiore  
Lunghezza: 2500 mm  
Materiale: plastica trasparente



Codice
80371031





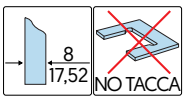
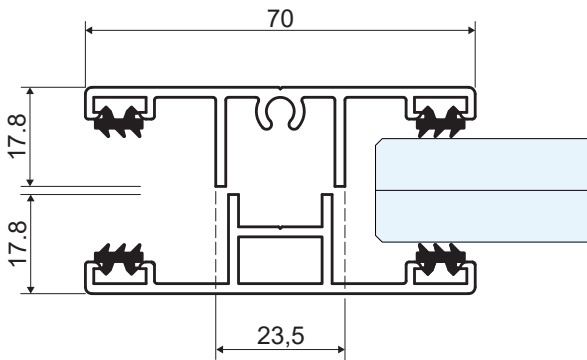
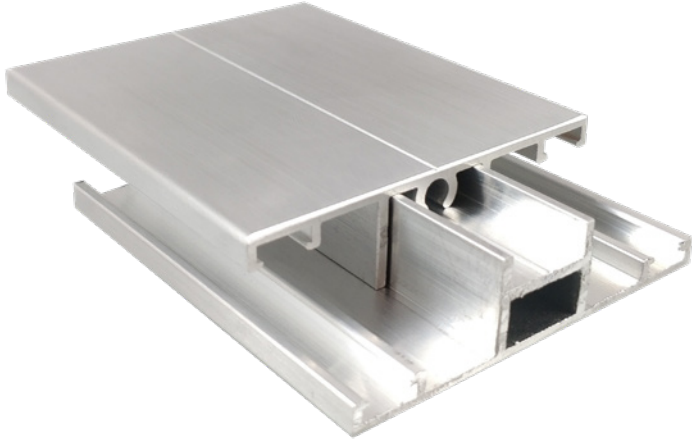
ROOFY



## ROOFY - PROFILO PER POMPEIANE

Ideato per la realizzazione di tettoie, pompeiane, pensiline, e altre tipologie di coperture in vetro o policarbonato  
 Profilo ad incastro completo di guarnizioni  
 Profilo inferiore con dima per una corretta centratura  
 Profilo superiore ad incastro e attacco per tappo frontale  
 Interasse max. tra profili: 1100 mm  
 Lunghezza: 6500 mm  
 Materiale: lega di alluminio

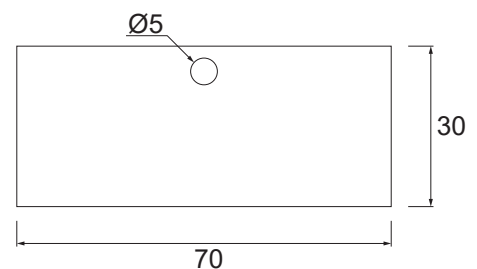
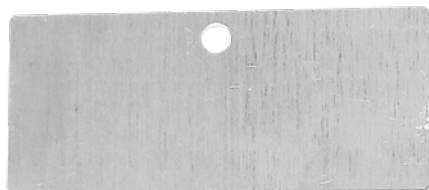
**\*Possibilità di fornitura del profilo con finitura RAL su richiesta**



Codice	Finitura
80372011	Alluminio grezzo
80372013	Anodizzato naturale

## TAPPO TERMINALE

Tappo di chiusura universale  
 Vite di fissaggio M6 inclusa  
 Materiale: lega di alluminio  
**\*Ideato per uno spessore vetro da 13,52 mm**



Codice	Finitura
80372021	Alluminio grezzo