

# SUPPORTI E FISSAGGI

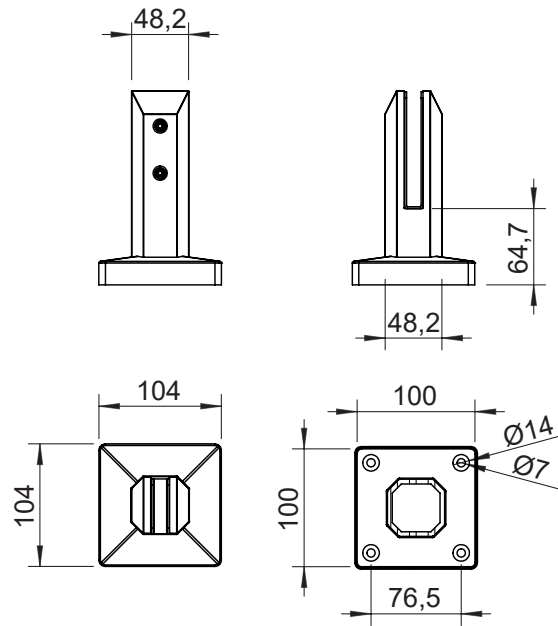


**SUPPORTO A PAVIMENTO “SMALL” RETTANGOLARE**

Non necessita di lavorazione sul vetro  
 Materiale: acciaio inox Aisi 316  
 \*Non adatto a parapetti con caduta nel vuoto



Codice	Finitura
80250027	Inox lucido

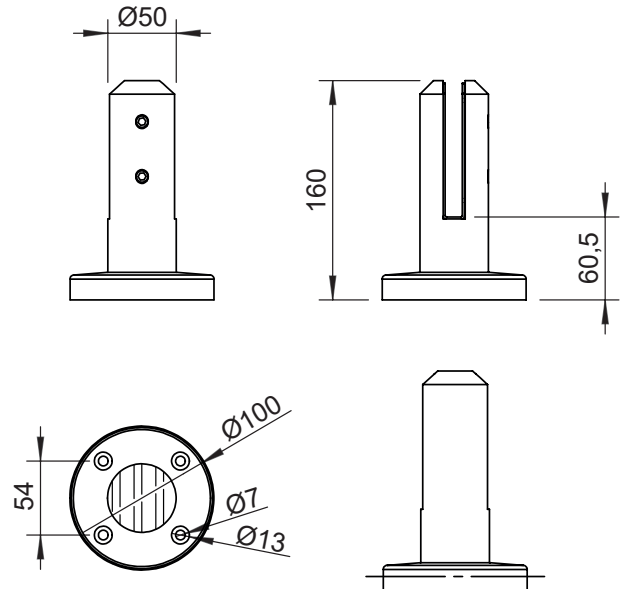


**SUPPORTO A PAVIMENTO “SMALL” ROTONDO**

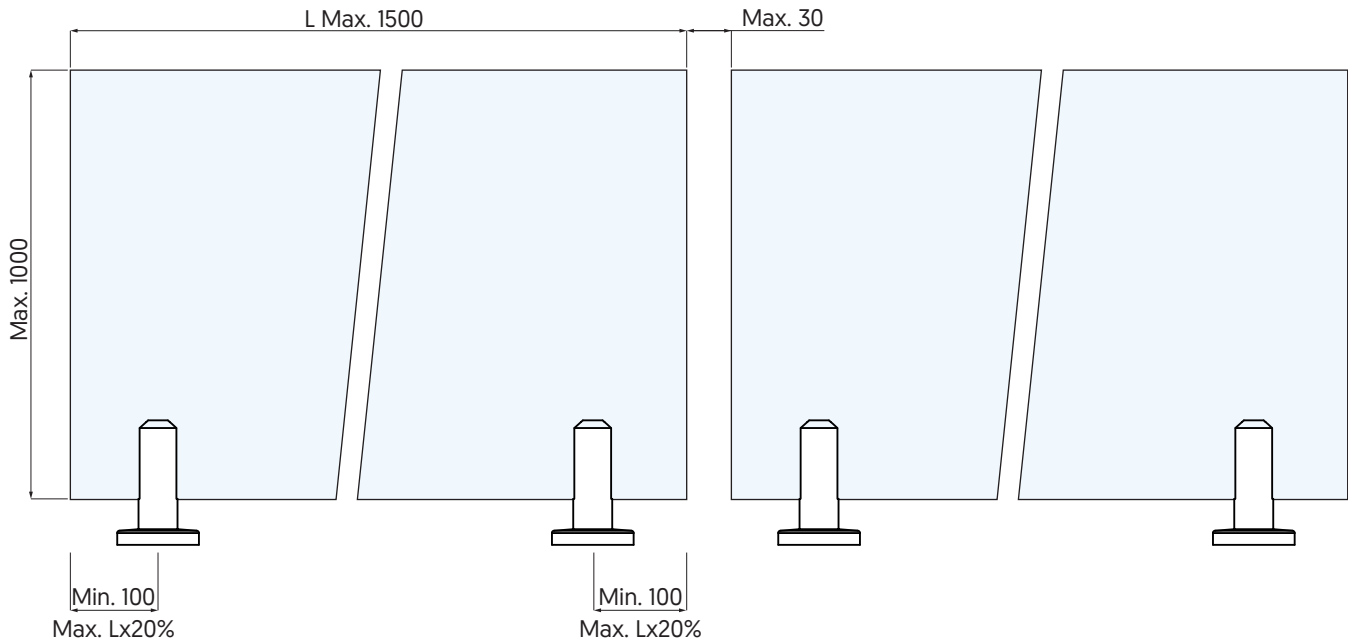
Non necessita di lavorazione sul vetro  
 Materiale: acciaio inox Aisi 316  
 \*Non adatto a parapetti con caduta nel vuoto



Codice	Finitura
80250029	Inox lucido



**PORTATA MASSIMA DEL SUPPORTO**



## SUPPORTO A PAVIMENTO "CS" CONICO "XL" - REGOLABILE

Non necessita di lavorazione sul vetro

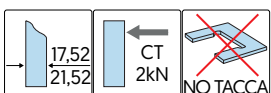
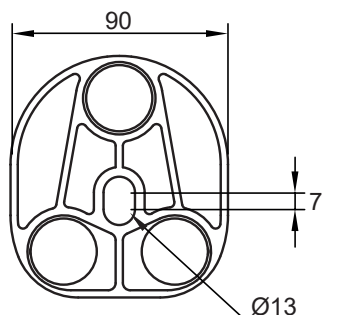
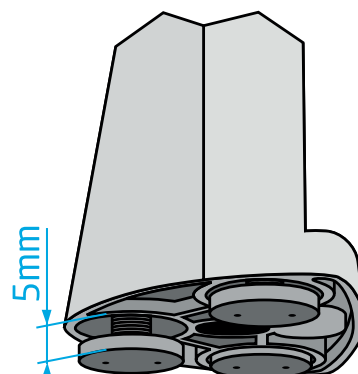
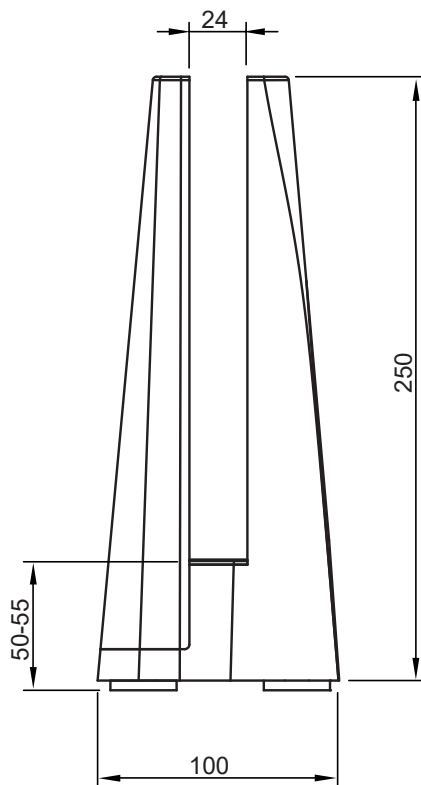
Copertina per piastra di fissaggio

Nessuna vite in vista

Piedini regolabili in altezza di 5 mm

Materiale: acciaio DUPLEX 2205

**\*Guarnizioni in gomma da ordinare separatamente**



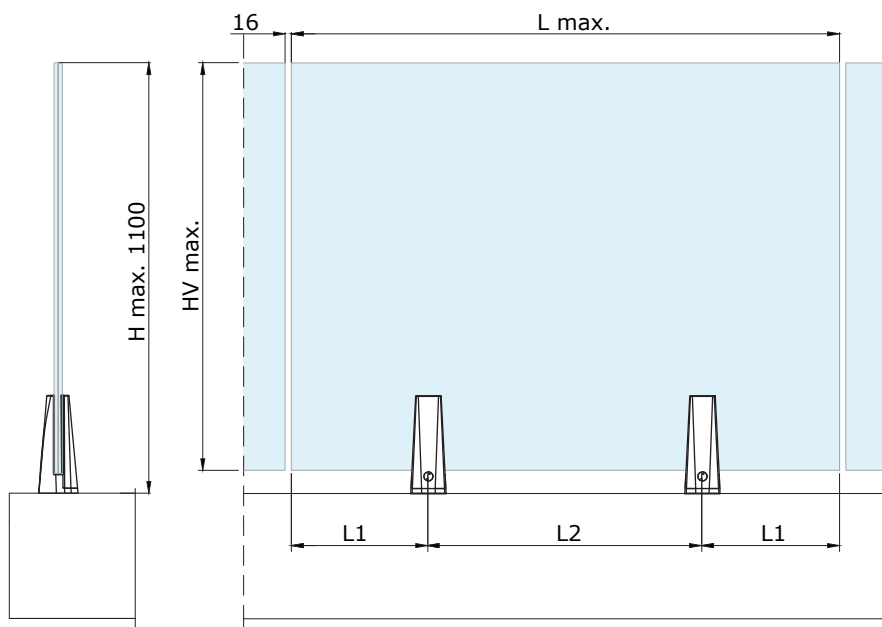
Codice	Finitura
80250171	Inox satinato
80250173	Inox lucido
80250175	Nero opaco PVD Aisi 316

### GUARNIZIONE



Codice	Sp. vetro
80250174	17,52 mm
80250176	20,76 mm
80250178	21,52 mm

## PORTATA MASSIMA DEL SUPPORTO



Valori max con 2 supporti		
Sp. vetro	17,52 mm	21,52 mm
Portata	0,8 kN	2 kN
H max.	1100 mm	1200 mm
HV max.	1050 mm	1150 mm
L	1700 mm	1100 mm
L1 max.	425 mm	275 mm
L2 max.	850 mm	550 mm

## SUPPORTO A PAVIMENTO "CS" CONICO "L" - REGOLABILE

Non necessita di lavorazione sul vetro

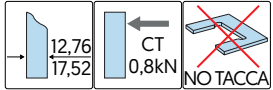
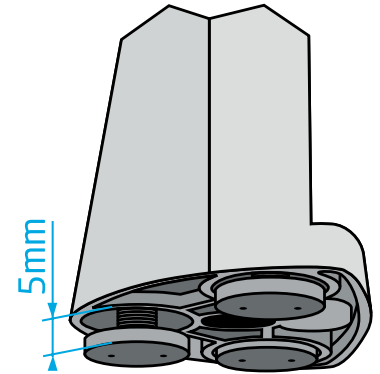
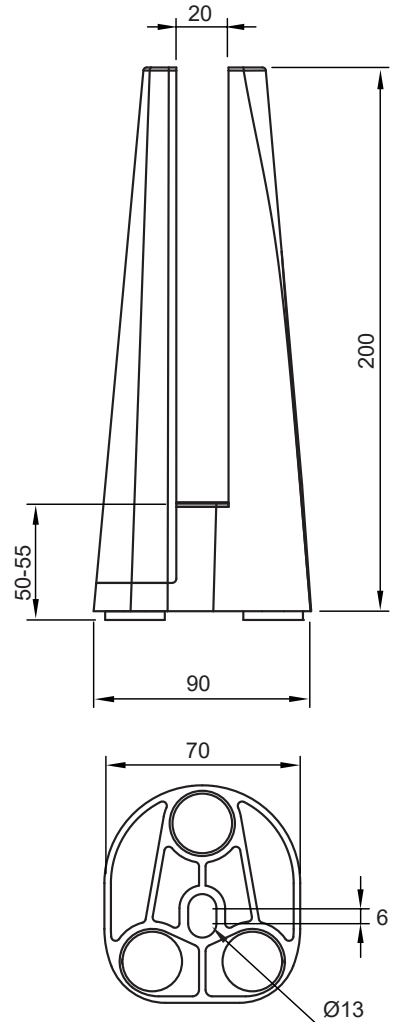
Copertina per piastra di fissaggio

Nessuna vite in vista

Piedini regolabili in altezza di 5 mm

Materiale: acciaio inox Aisi 316

**\*Guarnizioni in gomma da ordinare separatamente**



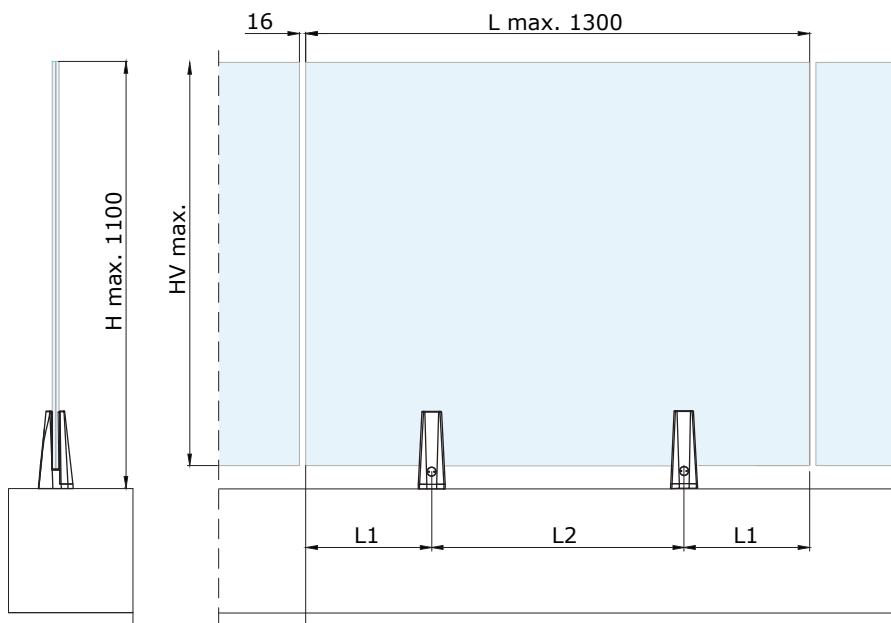
Codice	Finitura
80250181	Inox satinato
80250183	Inox lucido

### GUARNIZIONE



Codice	Sp. vetro
80250184	12,76 mm
80250186	16,76 mm
80250188	17,52 mm

## PORTATA MASSIMA DEL SUPPORTO



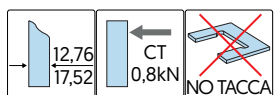
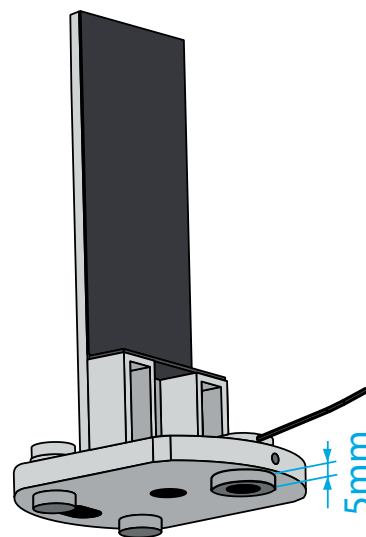
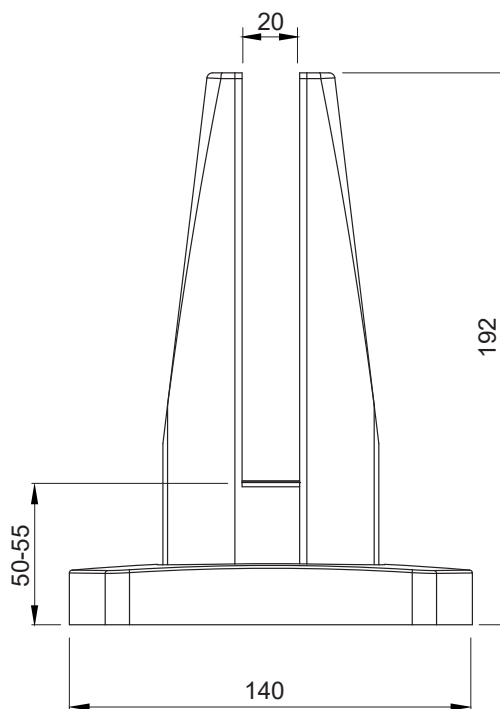
Valori max con 2 supporti	
Sp. vetro	17,52 mm
Portata	0,8 kN
H max.	1100 mm
HV max.	1050 mm
L	1300 mm
L1 max.	325 mm
L2 max.	650 mm

**SUPPORTO A PAVIMENTO "CS" RETTANGOLARE - CON PIASTRA REGOLABILE**

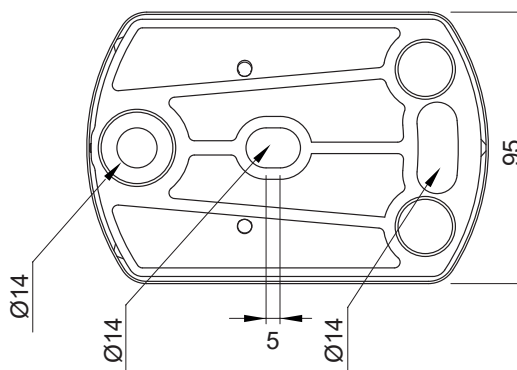
Non necessita di lavorazione sul vetro  
 Copertina per piastra di fissaggio  
 Nessuna vite in vista  
 Piedini regolabili in altezza di 5 mm  
 Materiale: acciaio inox Aisi 316

\*Guarnizioni in gomma da ordinare separatamente

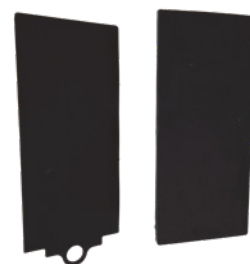
PARAPETTI E PENSILINE



Codice	Finitura
80250101	Inox satinato
80250103	Inox lucido
80250102	Nero opaco PVD

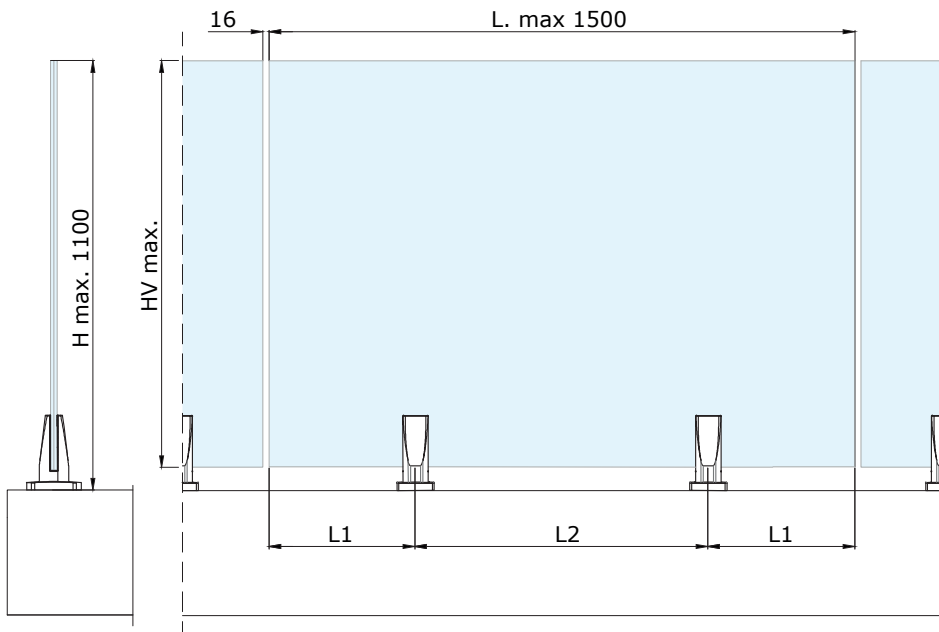


**GUARNIZIONE**



Codice	Sp. vetro
80250104	12,76 mm
80250106	16,76 mm
80250108	17,52 mm

**PORTATA MASSIMA DEL SUPPORTO**



Valori max con 2 supporti		
Sp. vetro	12,76 mm	17,52 mm
Portata	0,8 kN	0,8 kN
H max.	700 mm	1100 mm
HV max.	650 mm	1050 mm
L	1300 mm	1500 mm
L1 max.	325 mm	375 mm
L2 max.	650 mm	750 mm

## SUPPORTO A PAVIMENTO CONICO "CS" - REGOLABILE

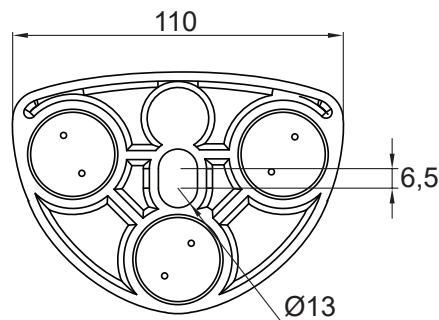
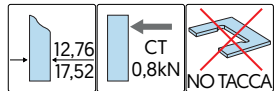
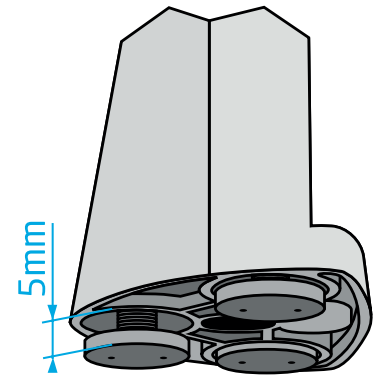
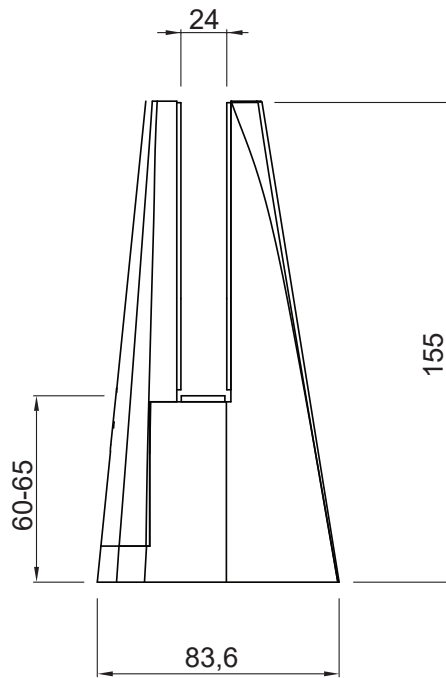
Non necessita di lavorazione sul vetro

Nessuna vite in vista

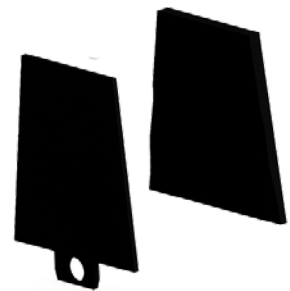
Piedini regolabili in altezza di 5 mm

Materiale: acciaio inox Aisi 316

**\*Guarnizioni in gomma da ordinare separatamente**



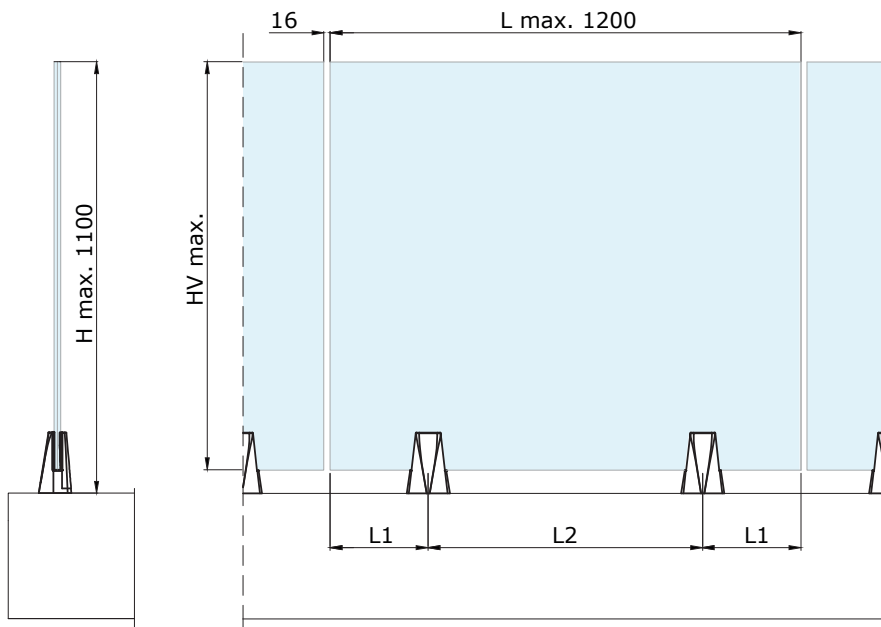
### GUARNIZIONE



Codice	Sp. vetro
80250114	12,76 mm
80250116	16,76 mm
80250118	17,52 mm

Codice	Finitura
80250111	Inox satinato
80250113	Inox lucido

## PORTATA MASSIMA DEL SUPPORTO

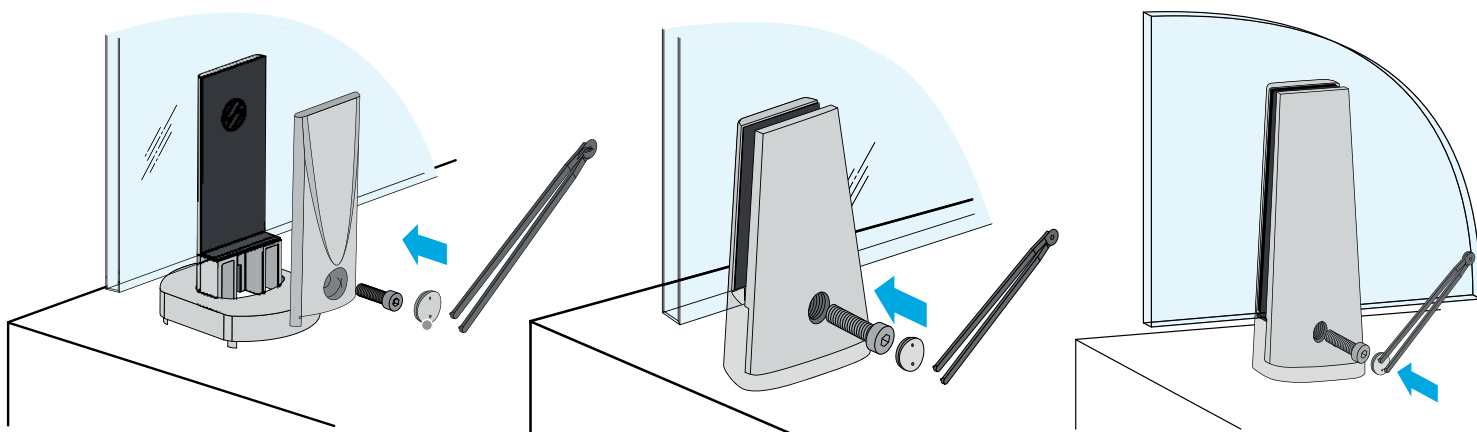


Valori max con 2 supporti	
Sp. vetro	17,52 mm
Portata	0,8 kN
H max.	1100 mm
HV max.	1040 mm
L	1200 mm
L1 max.	300 mm
L2 max.	600 mm

**CHIAVE DI SERRAGGIO PER SUPPORTI A PAVIMENTO “CS”**

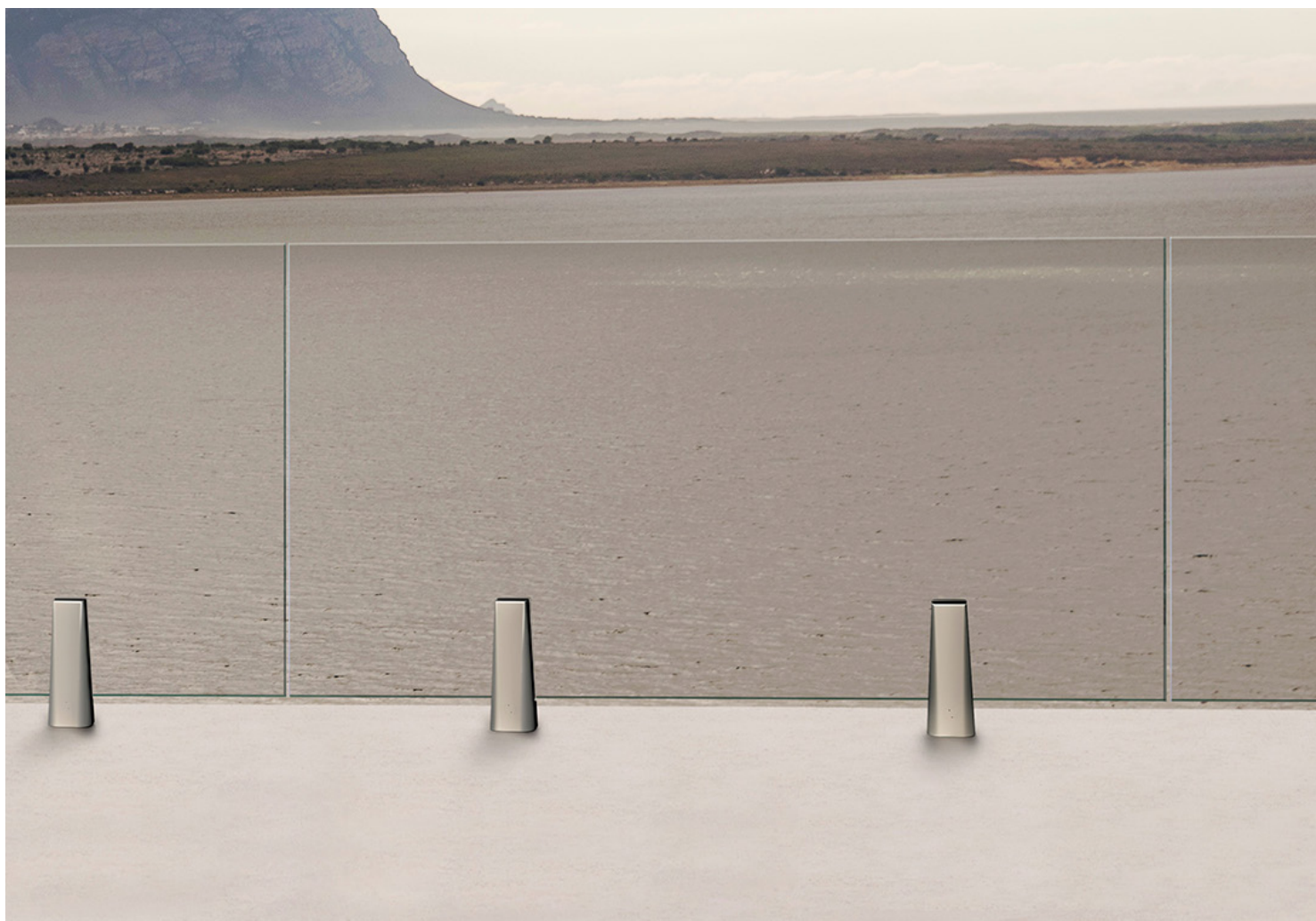
Apertura a compasso

Materiale: zamac



**Codice**

80250151



## SUPPORTO A PARETE "CS" RETTANGOLARE - REGOLABILE

Asola posteriore per fissaggio a parete

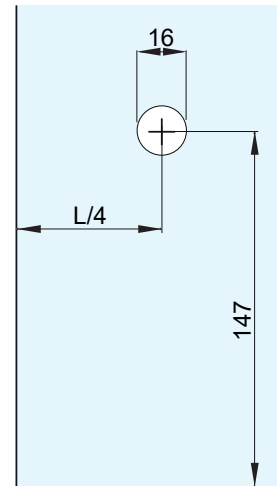
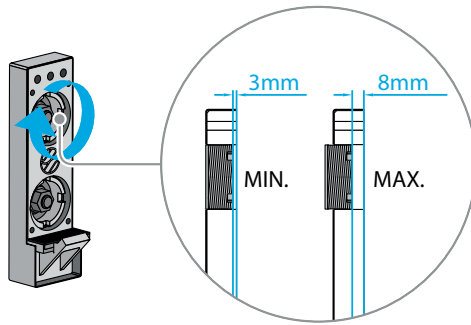
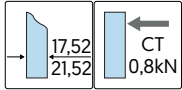
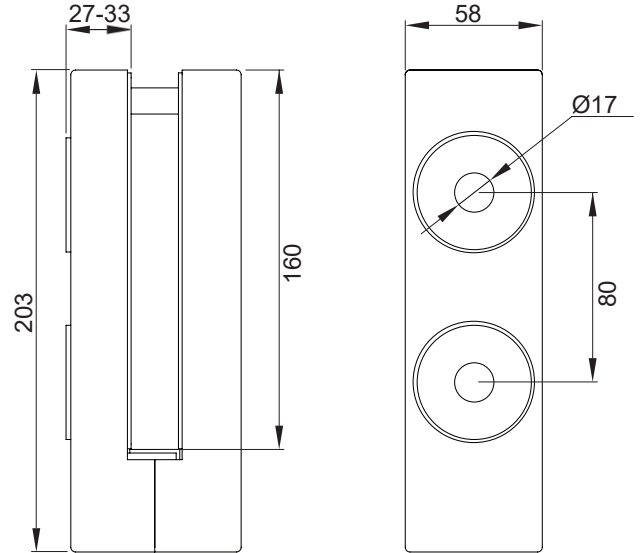
Nessuna vite in vista

Regolazione della profondità di 6 mm

La regolazione si ottiene avvitando o svitando i fori asolati posteriori

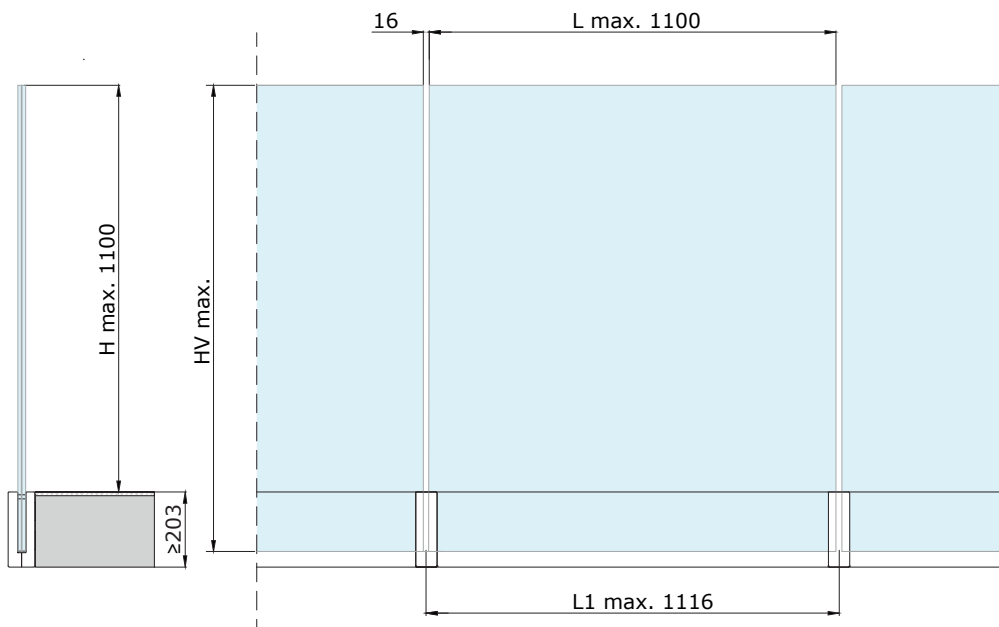
Materiale: acciaio inox Aisi 316

**\*Possibilità di utilizzo tra Vetro/Vetro senza lavorazione**



Codice	Finitura
80250121	Inox satinato
80250123	Inox lucido

## PORTATA MASSIMA DEL SUPPORTO



Valori max con 2 supporti	
Sp. vetro	21,52 mm
Portata	0,8 kN
H max.	1100 mm
HV max.	1260 mm
L	1100 mm
L1 max.	1116 mm



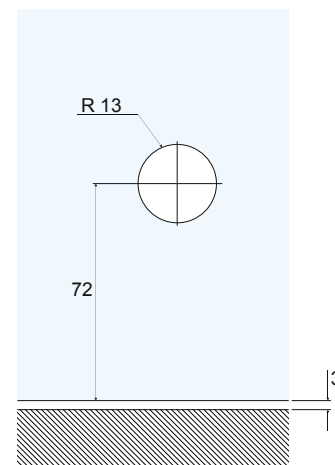
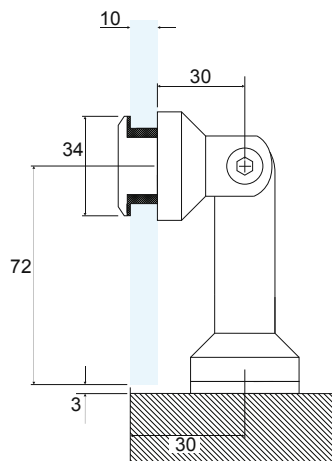
### SNODO SINGOLO - VETRO/MURO

Connettore angolare regolabile con fissaggio a punto

Versione: Vetro/Muro

Corretta centratura grazie ai fori asolati alla base

Materiale: acciaio inox Aisi 304



Codice	Descrizione	Finitura
80250031	Snodato	Inox Satinato
80250033	Fisso	Inox Satinato

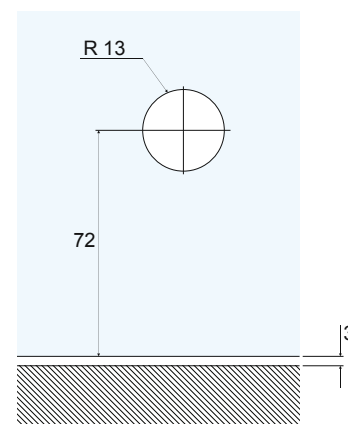
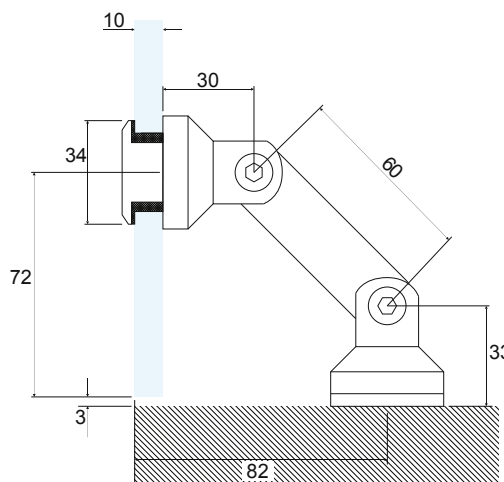
### DOPPIO SNODO - VETRO/MURO

Connettore angolare con doppio snodo regolabile e fissaggio a punto

Versione: Vetro/Muro

Corretta centratura grazie ai fori asolati alla base

Materiale: acciaio inox Aisi 304



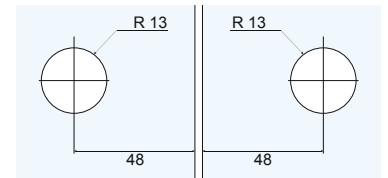
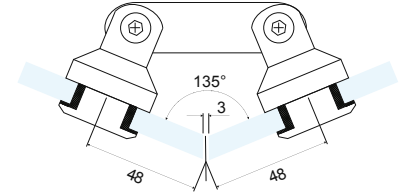
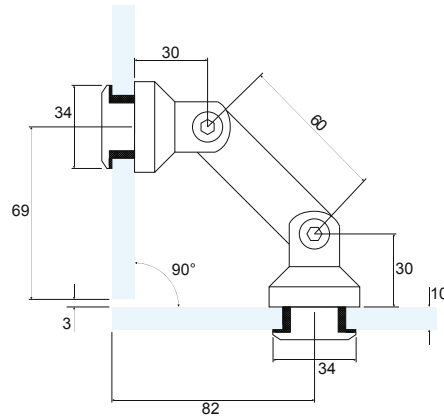
Codice	Finitura
80250035	Inox Satinato

## DOPPIO SNODO - VETRO/VETRO

Connettore angolare con doppio snodo e fissaggio a punto

Versione: Vetro/Vetro

Materiale: acciaio inox Aisi 304



**Codice**

80250037

**Finitura**

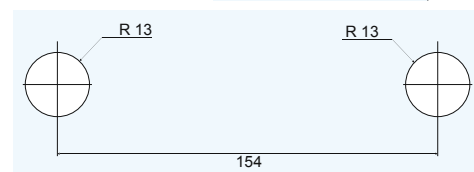
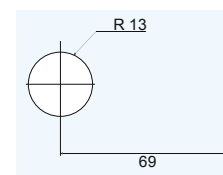
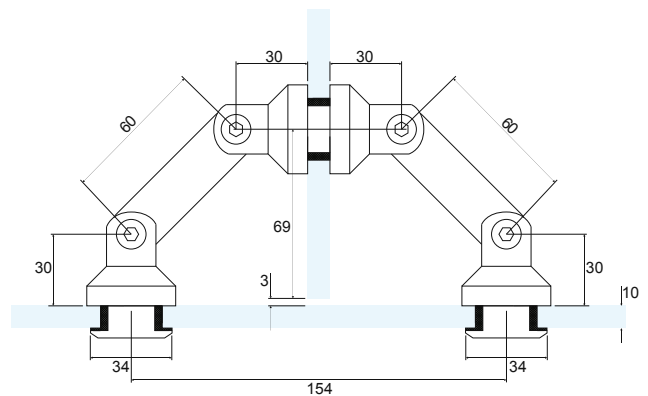
Inox Satinato

## TRE VIE CON DOPPIO SNODO - VETRO/VETRO

Connettore angolare a tre vie con doppio snodo e fissaggio a punto

Versione: Vetro/Vetro

Materiale: acciaio inox Aisi 304



**Codice**

80250039

**Finitura**

Inox Satinato