



PRD



PRD è la linea per partizioni in vetro basata su profili in alluminio dal design elegante e minimale.

Questo sistema modulare consente la realizzazione di molteplici soluzioni, anche le più complesse, adatte sia ad ambienti di lavoro che domestici.

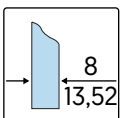
Le caratteristiche principali che lo contraddistinguono sono:

- Dimensioni estremamente ridotte e ottima stabilità.
- Adatto a vetri stratificati, temprati-stratificati e monolitici temprati con spessori compresi tra 8 e 13,52 mm.
- Guarnizioni a strappo adatte a tutti gli spessori di vetro.
- Le guarnizioni sono studiate per restare a filo del profilo eliminando sporgenze e rendendo l'aspetto più lineare e gradevole.
- Profili stipite per fissaggio a parete o per la creazione di vetrate continue, anche con sopra luce, utilizzando l'aletta di fissaggio per vetro.

Il sistema si completa con una gamma di cerniere e serrature espressamente dedicate.

Nessun foro sul profilo per il fissaggio delle cerniere, grazie al pratico serraggio a "slitta".

Le serrature richiedono una piccola lavorazione sul profilo stipite per fissare il riscontro e garantire una chiusura ottimale. Possibilità di usare il nuovo profilo stipite di dimensioni maggiori che consente l'installazione delle cerniere automatiche SG460A, e l'impiego più razionale delle serrature magnetiche KOMBO, completando così l'installazione con una linea moderna ed elegante.



I profili sono realizzati in lega di alluminio e sono venduti in barre da 3000 o 6000 mm.



PROFILO A SCATTO "PRD"

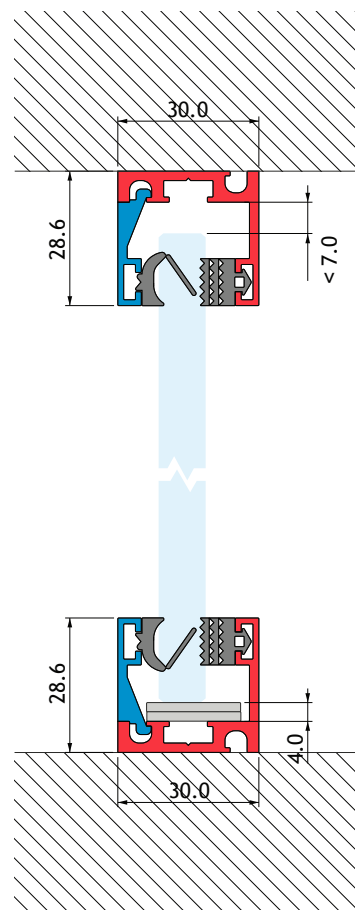
Lunghezza profilo: 3000 o 6000 mm

Materiale: alluminio

*Guarnizioni escluse, da ordinare separatamente



Codice	Lunghezza profilo	Finitura
80452009	3000 mm	Anodizzato naturale
80452010	3000 mm	Simil inox
80452011	3000 mm	Anodizzato nero
80452013	6000 mm	Anodizzato naturale
80452014	6000 mm	Simil inox
80452015	6000 mm	Anodizzato nero



PROFILO FISSO "PRD"

Abbinato al profilo fermavetro consente la configurazione vetro/vetro

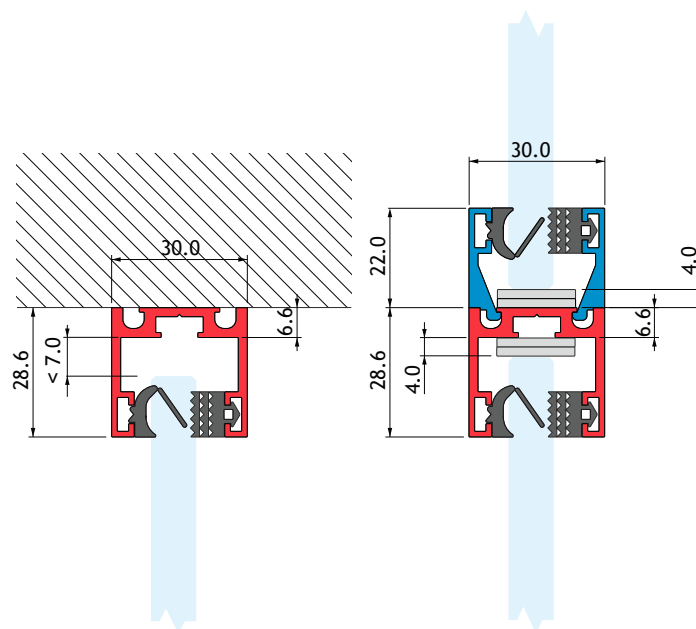
Lunghezza profilo: 3000 o 6000 mm

Materiale: alluminio

*Guarnizioni escluse, da ordinare separatamente



Codice	Lunghezza profilo	Finitura
80452001	3000 mm	Anodizzato naturale
80452002	3000 mm	Simil inox
80452003	3000 mm	Anodizzato nero
80452005	6000 mm	Anodizzato naturale
80452006	6000 mm	Simil inox
80452007	6000 mm	Anodizzato nero



PROFILO FERMAVETRO “PRD”

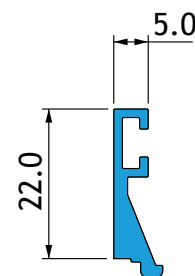
Abbinato al profilo superiore ad “U” consente la configurazione vetro/vetro

Abbinato al profilo per stipite consente la configurazione stipite/vetro

Lunghezza profilo: 3000 o 6000 mm

Materiale: alluminio

***Guarnizioni escluse, da ordinare separatamente**



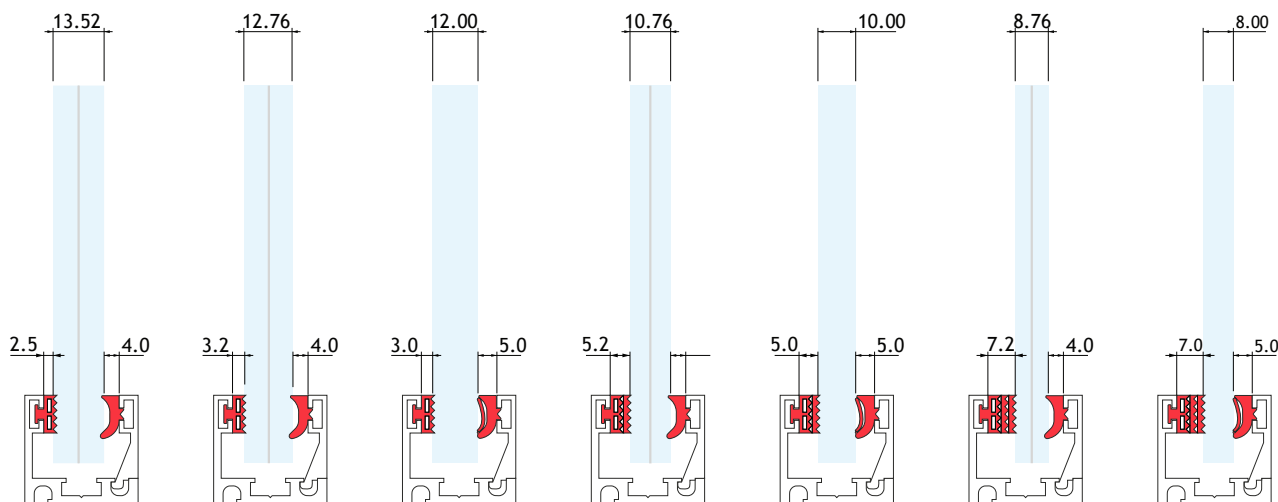
Codice	Lunghezza profilo	Finitura
80452025	3000 mm	Anodizzato naturale
80452026	3000 mm	Simil inox
80452027	3000 mm	Anodizzato nero
80452029	6000 mm	Anodizzato naturale
80452030	6000 mm	Simil inox
80452031	6000 mm	Anodizzato nero

GUARNIZIONI PER PROFILI PERIMETRALI

Guarnizioni a filo da utilizzare in coppia

Da abbinare al profilo fermavetro in caso di accoppiamenti con gli altri profili della serie per montaggi vetro/vetro

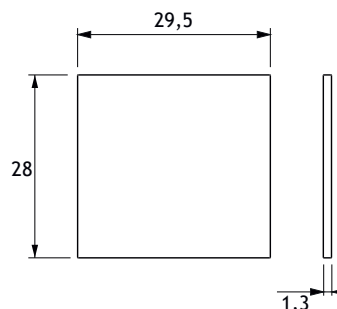
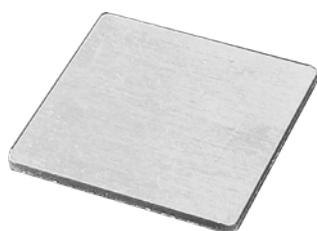
Materiale: elastomero TPV



Codice	Descrizione
80452041	Guarn. multispessore
80452043	Guarnizione a cuneo

TAPPO TERMINALE

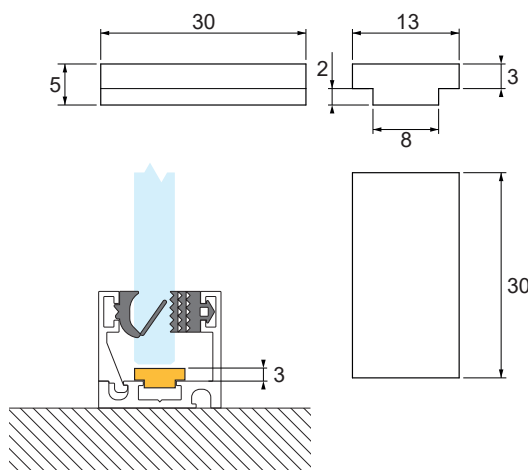
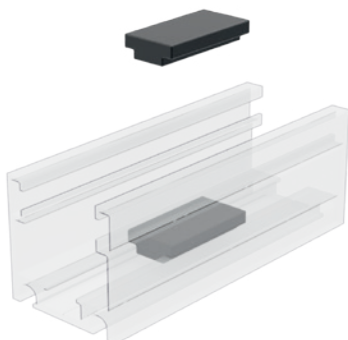
Tappo terminale reversibile
Materiale: lega di alluminio



Codice	Finitura
80452057	Anodizzato naturale
80452061	Simil inox
80452059	Anodizzato nero

SPESORE PER APPOGGIO VETRO

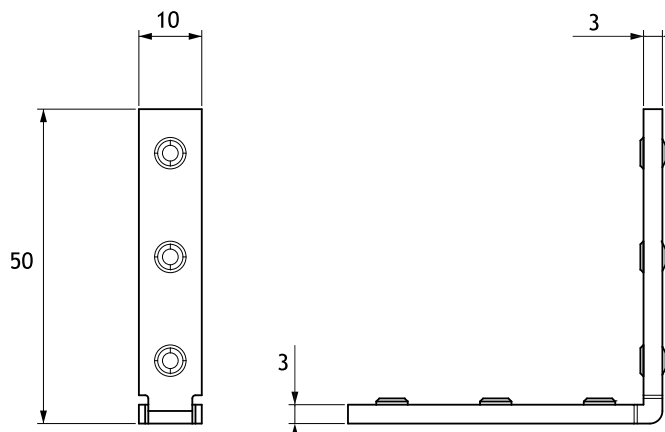
Facilita il livellamento del vetro
Materiale: PVC rigido



Codice
80452065

CONNETTORE PER FISSAGGIO ANGOLARE A 90° VERTICALE

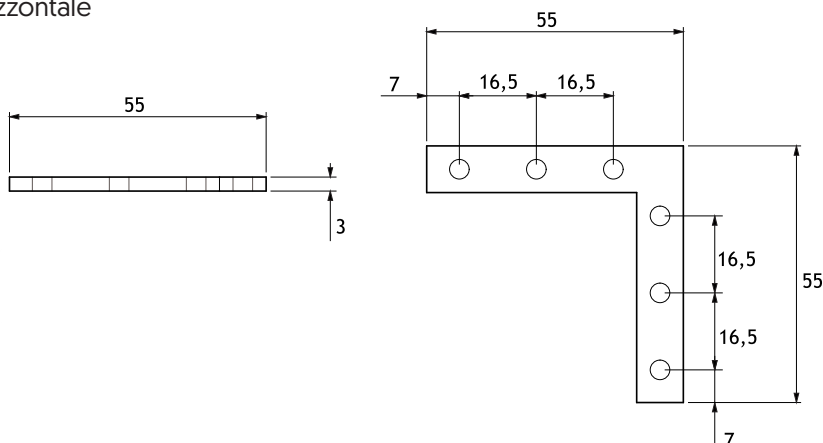
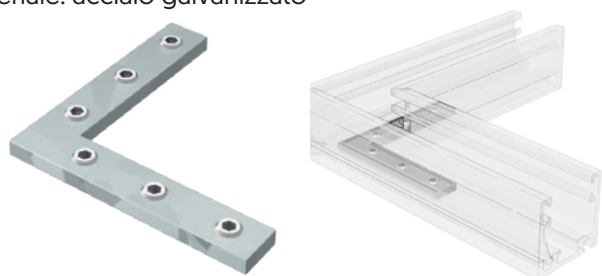
Da utilizzarsi per il congiungimento di profili sull'asse verticale
Completo di grani di fissaggio
Materiale: acciaio galvanizzato



Codice
80452049

CONNETTORE PER FISSAGGIO ANGOLARE A 90° ORIZZONTALE

Da utilizzarsi per il congiungimento di profili sull'asse orizzontale
Completo di grani di fissaggio
Materiale: acciaio galvanizzato



Codice
80452055



PROFILO PER STIPITE "PRD"

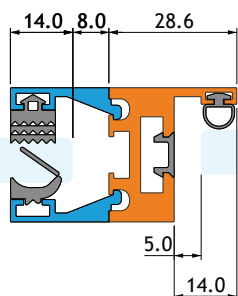
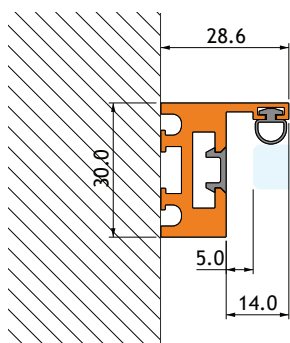
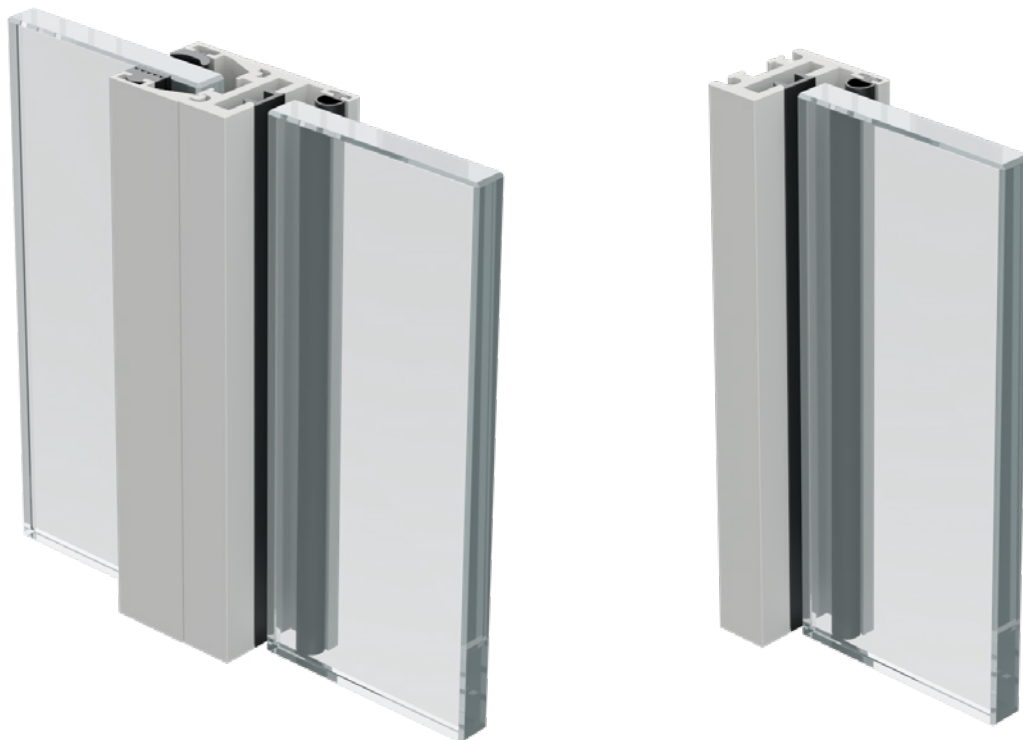
Abbinato al profilo fermavetro consente la configurazione stipite/vetro

Possibile installazione di cerniere libere PRD-V o PRD-P

Lunghezza profilo: 3000 o 6000 mm

Materiale: alluminio

***Guarnizioni escluse, da ordinare separatamente**

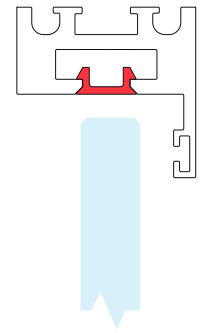
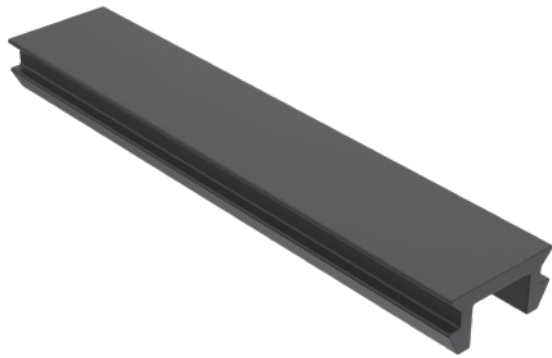


Codice	Lunghezza profilo	Finitura
80452017	3000 mm	Anodizzato naturale
80452018	3000 mm	Simil inox
80452019	3000 mm	Anodizzato nero
80452021	6000 mm	Anodizzato naturale
80452022	6000 mm	Simil inox
80452023	6000 mm	Anodizzato nero

GUARNIZIONE A COPRICAVA PER PROFILO STIPITE

Materiale: copolimero EVA nero

*Da utilizzare con profilo stipite



Codice

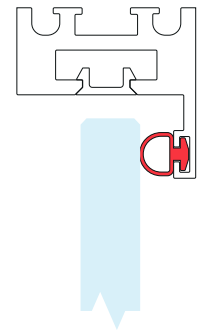
80452047

GUARNIZIONE A PALLONCINO PER PROFILO STIPITE

Guarnizione a palloncino ad infilare per battuta ante

Materiale: elastomero TPV nero

*Da utilizzare con profilo stipite



Codice

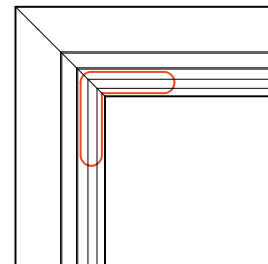
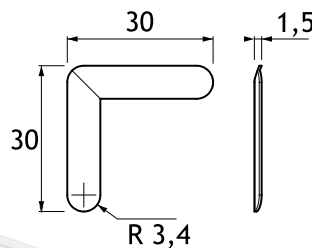
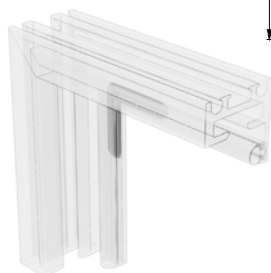
80452045

SQUADRETTA DI FISSAGGIO PER PROFILO STIPITE

Squadretta di allineamento da posizionare sugli angoli superiori della porta

Materiale: acciaio inox Aisi 304

*Da utilizzare con profilo stipite per ciascun angolo



Codice

80452067

CERNIERA "PRD-V" IN BATTUTA

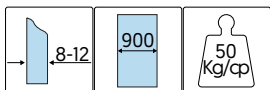
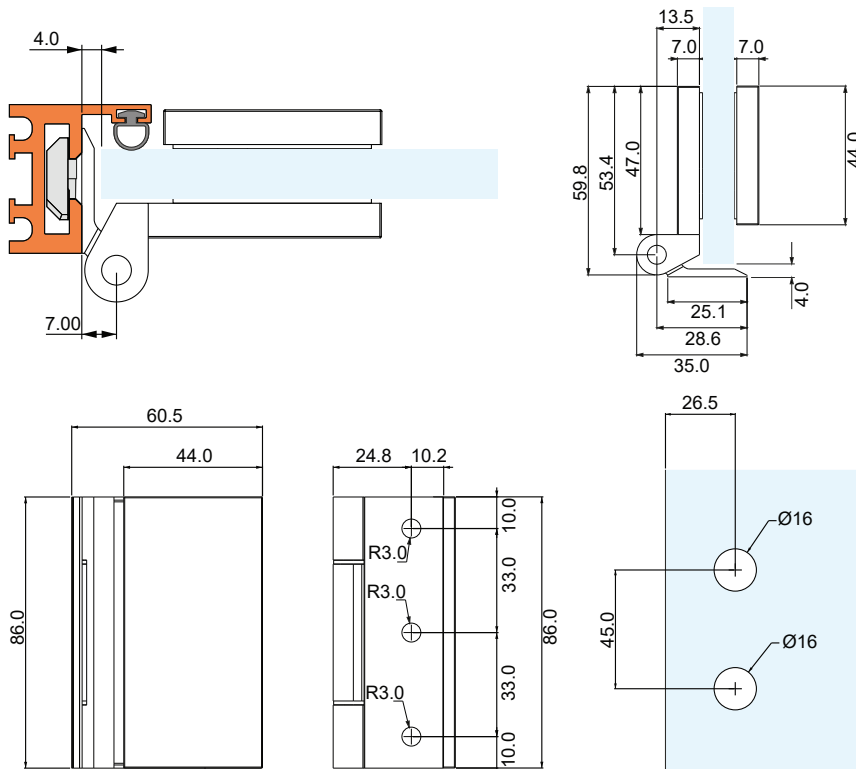
Cerniera libera a bandiera verticale

Versione: Vetro/Muro

Angolo max di apertura: 180°

Materiale: lega di alluminio

*Kit per fissaggio cerniera a profilo stipite escluso



Codice	Finitura
80141091	Anodizzato naturale
80141092	Simil inox
80141093	Anodizzato nero

PARETI DIVISORIE

CERNIERA "PRD-P" IN BATTUTA

Cerniera pivot libera

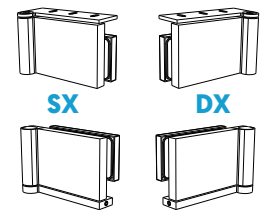
Regolazione orizzontale: ± 3 mm

Regolazione verticale: + 5 mm

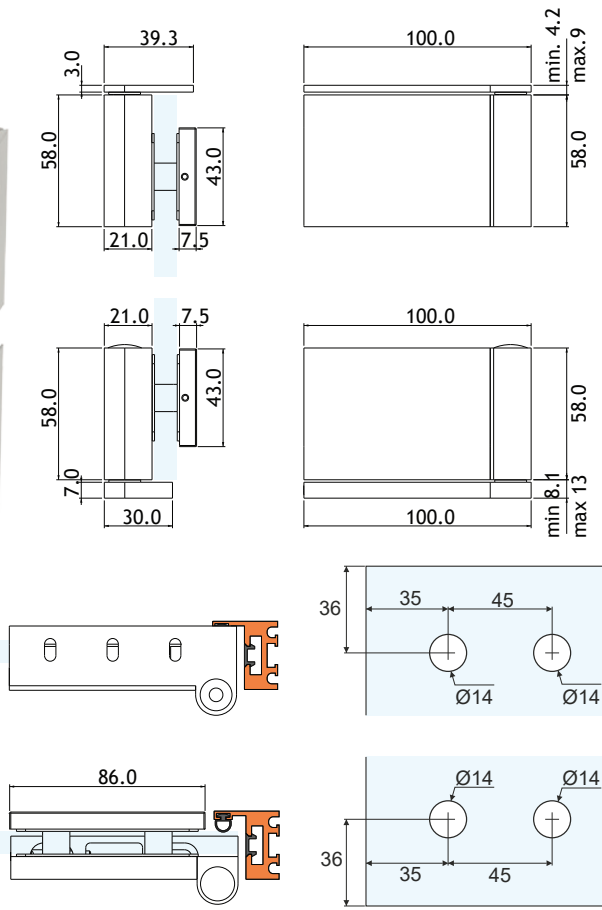
Materiale: corpo in acciaio inox 304

cover in alluminio

*Kit per fissaggio cerniera a profilo stipite escluso



Codice	Verso	Finitura
80143103	SX	Anodizzato naturale
80143111	SX	Simil inox
80143107	SX	Anodizzato nero
80143101	DX	Anodizzato naturale
80143109	DX	Simil inox
80143105	DX	Anodizzato nero

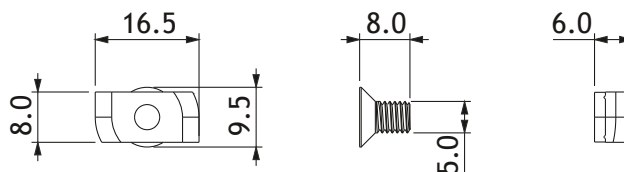


KIT DI FISSAGGIO CERNIERA

Per il montaggio e la regolazione precisa della porta senza forare il profilo

Materiale: acciaio galvanizzato

***Da utilizzare con cerniere PRD-V e PRD-P su profilo stipite**



Codice

80452051

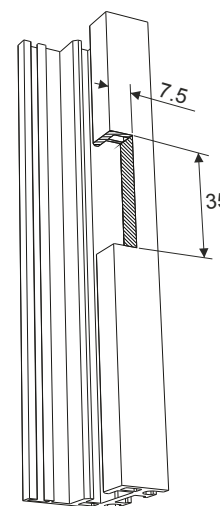
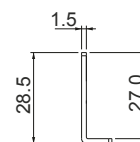
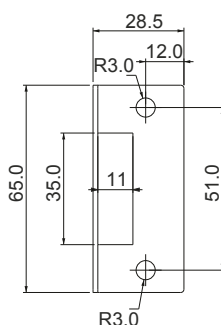
RISCONTRO PER SERRATURE

Montaggio su profilo stipite "S"

Completo di set di fissaggio

Materiale: acciaio inox Aisi 304

***Richiede la lavorazione del profilo stipite come da disegno**



Codice

80452053

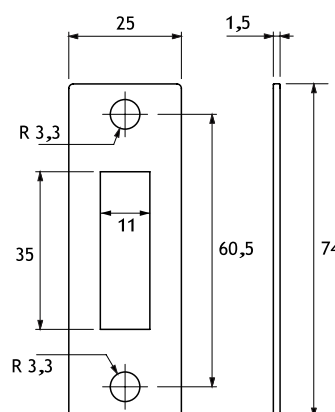
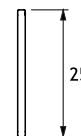
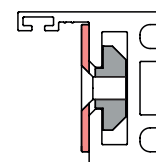
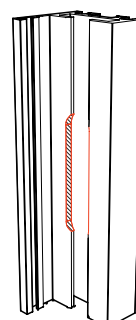
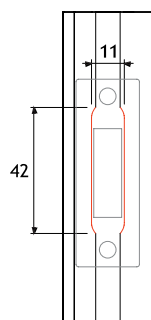
RISCONTRO MAGNETICO PER SERRATURA KOMBO

Montaggio su profilo stipite "S"

Completo di set di fissaggio e magneti per l'azionamento della serratura

Materiale: Acciaio inox Aisi 304

***Richiede la lavorazione del profilo stipite come da disegno**



Codice

80452063

Finitura

Inox satinato

PROFILO PER STIPITE "L" - "PRD"

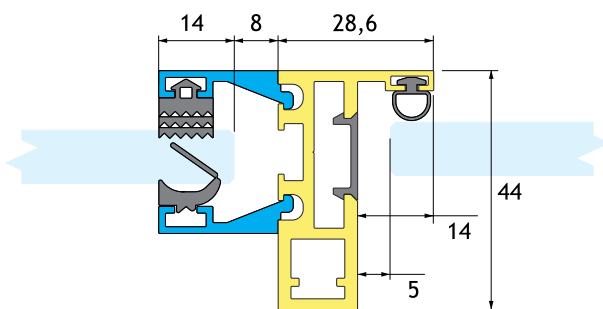
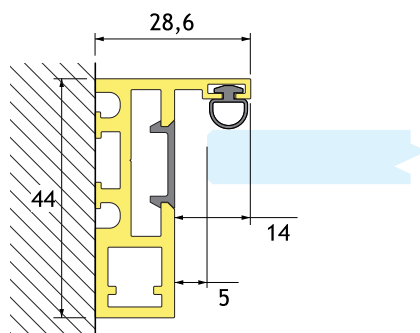
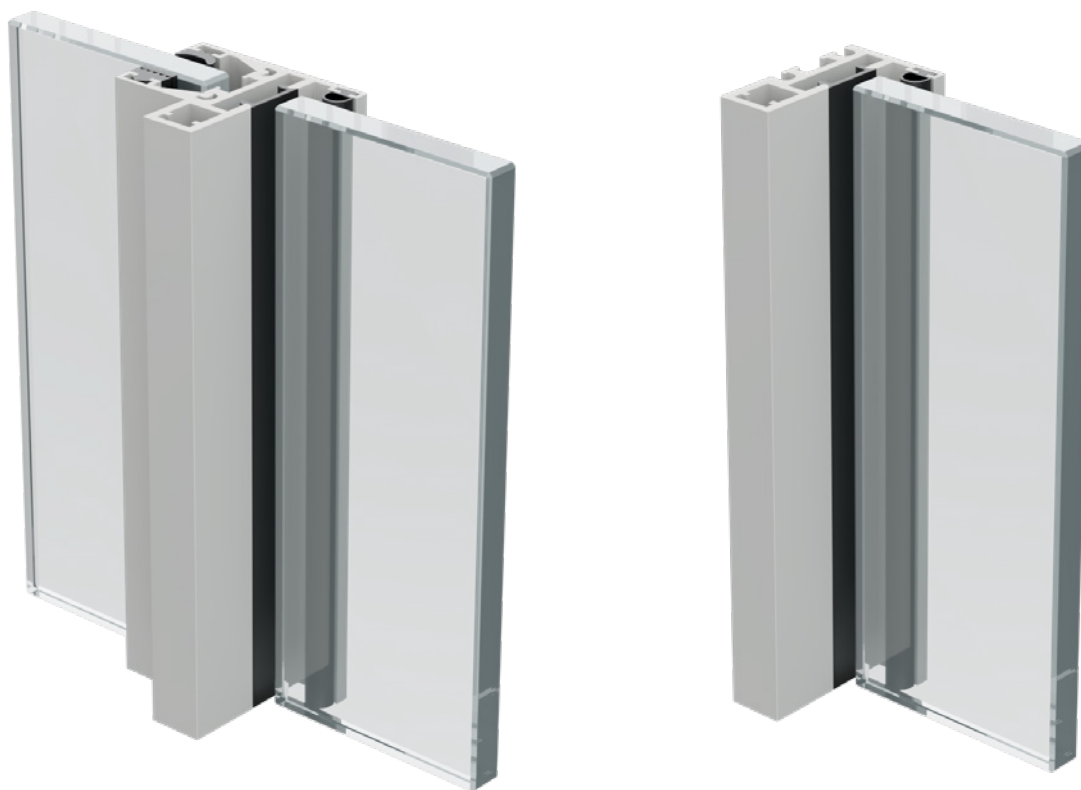
Abbinato al profilo fermavetro consente la configurazione stipite/vetro

Possibile l'installazione della linea di cerniere SG460SQ

Lunghezza profilo: 3000 o 6000 mm

Materiale: alluminio

***Guarnizioni escluse, da ordinare separatamente**

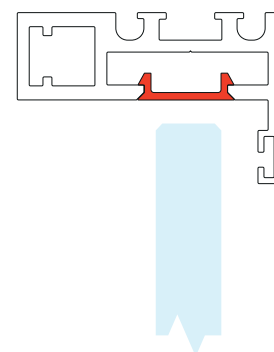
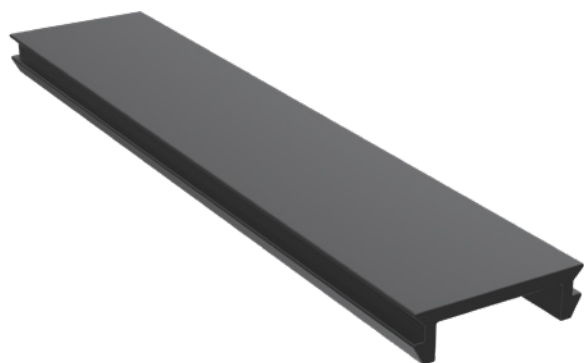


Codice	Lunghezza profilo	Finitura
80452117	3000 mm	Anodizzato naturale
80452119	3000 mm	Anodizzato nero
80452121	6000 mm	Anodizzato naturale
80452123	6000 mm	Anodizzato nero

GUARNIZIONE A COPRICAVA PER PROFILO STIPITE "L"

Materiale: copolimero EVA nero

*Da utilizzare con profilo stipite "L"



Codice

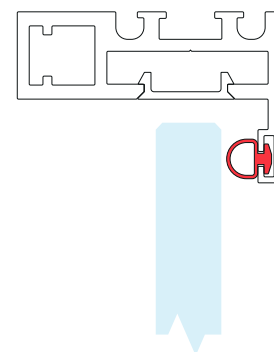
80452147

GUARNIZIONE A PALLONCINO PER PROFILO STIPITE

Guarnizione a palloncino ad infilare per battuta ante

Materiale: elastomero TPV nero

*Da utilizzare con profilo stipite



Codice

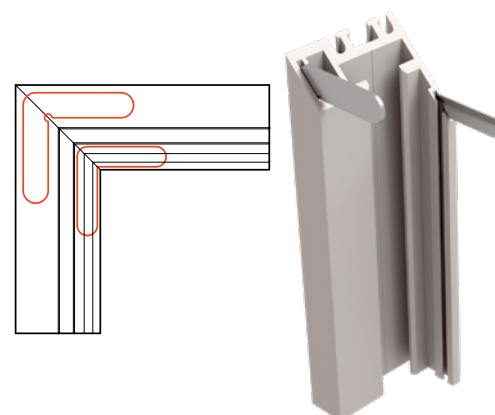
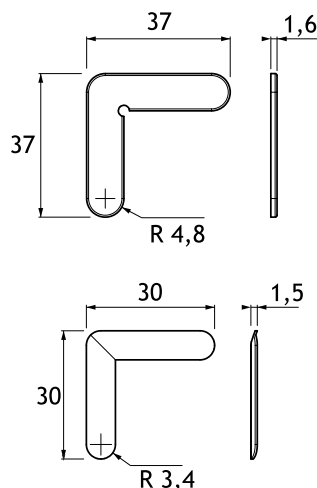
80452045

KIT SQUADRETTE DI FISSAGGIO PER PROFILO STIPITE "L"

Kit squadrette di allineamento da posizionare sugli angoli superiori della porta

Materiale: acciaio inox Aisi 304

*Da utilizzare con profilo stipite "L" per ciascun angolo



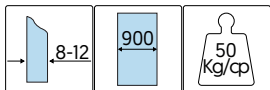
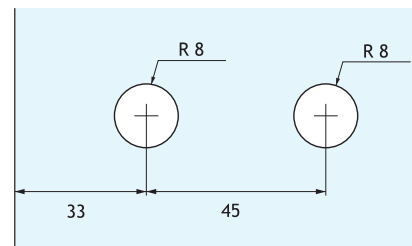
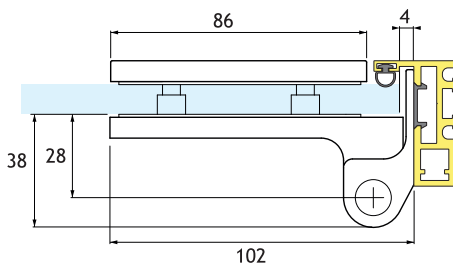
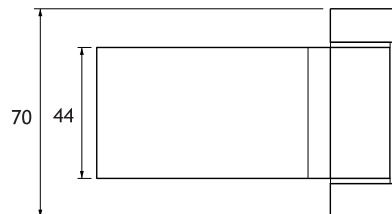
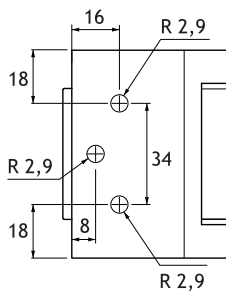
Codice

80452167

CERNIERA AUTOMATICA IN BATTUTA "SG460SQ-A"

Chiusura automatica a molla
 Apertura a tirare
 Versione: Vetro/Muro
 Ritorno automatico da 70° a 0°
 Angolo max di apertura: 180°
 Materiale: lega di alluminio

***Compatibile con profilo stipite "L"**



Codice

Finitura

80141095

Anodizzato naturale

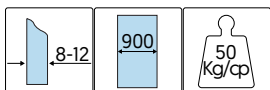
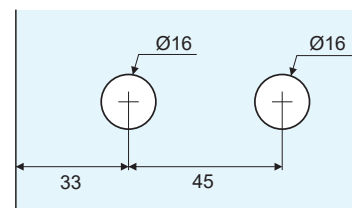
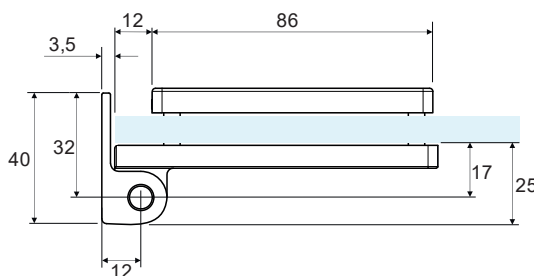
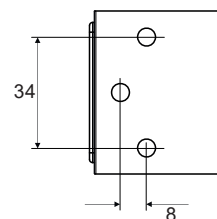
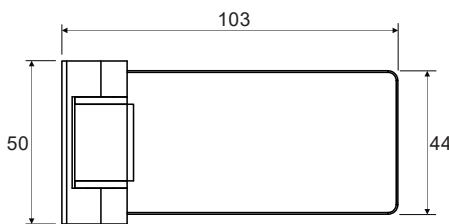
80141096

Anodizzato nero

CERNIERA IN BATTUTA "SG460SQ"

Cerniera libera laterale in battuta
 Apertura a tirare
 Versione: Vetro/Muro
 Angolo max di apertura: 180°
 Materiale: lega di alluminio

***Compatibile con profilo stipite "L"**



Codice

Finitura

80141012

Anodizzato naturale

80141013

Simil inox

80141016

Anodizzato nero

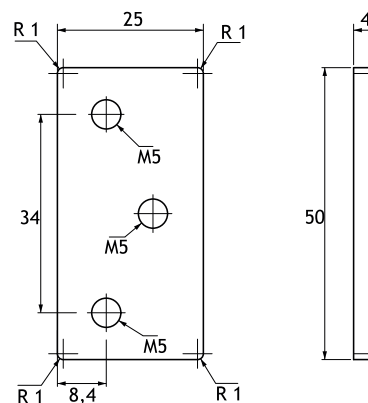
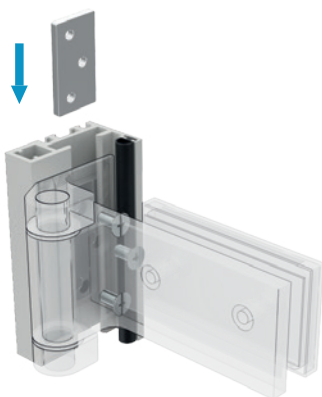
KIT DI FISSAGGIO CERNIERA

Per il montaggio e la regolazione precisa della porta senza forare il profilo

Completo di set di fissaggio

Materiale: acciaio galvanizzato

***Da utilizzare con cerniere SG460SQ e SG460SQ-A su profilo stipite "L"**



Codice

80452151

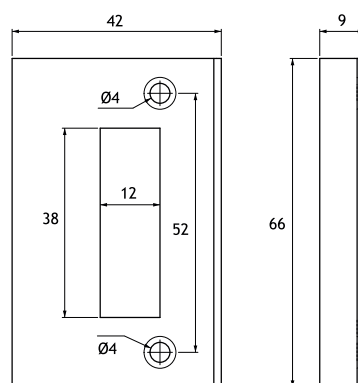
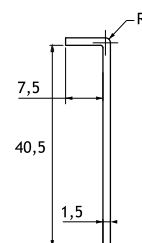
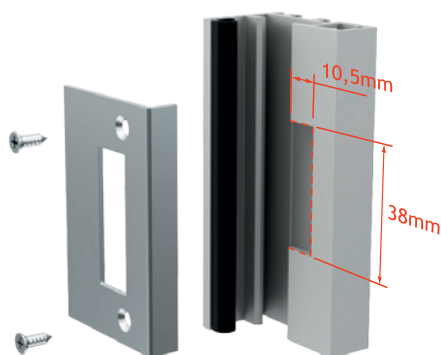
RISCONTRO PER SERRATURE

Montaggio su profilo stipite "L"

Completo di set di fissaggio

Materiale: acciaio inox Aisi 304

***Richiede la lavorazione del profilo stipite come da disegno**



Codice

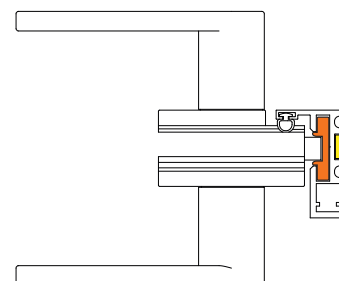
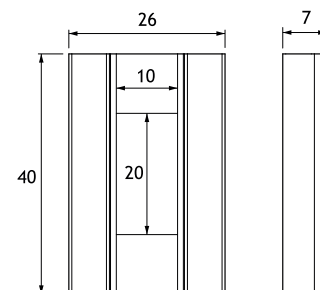
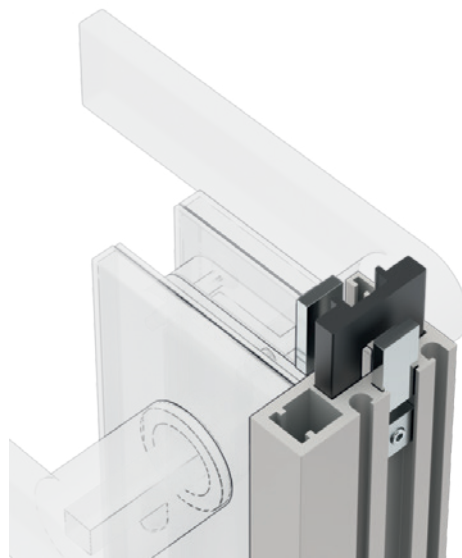
80452153

RISCONTRO MAGNETICO PER SERRATURA KOMBO

Montaggio su profilo stipite "L"

Completi di sistema di fissaggio

Materiale: realizzato in stampa 3D



Codice

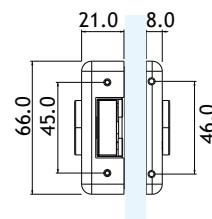
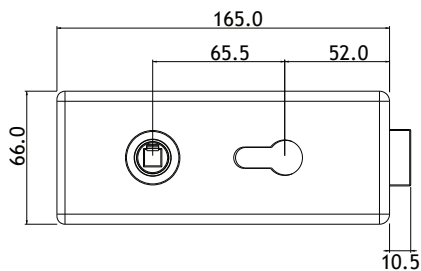
80452163

SERRATURA "PRD" ORIZZONTALE IN BATTUTA CON CHIAVE E MANIGLIA

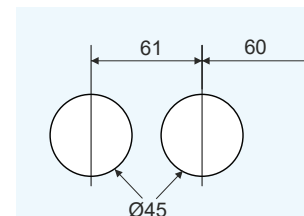
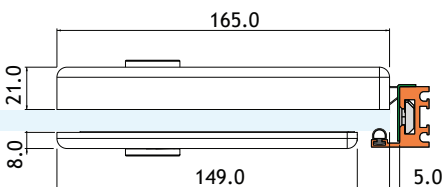
Reversibile Dx/Sx

Maniglia e cilindro da ordinare a parte

Materiale: lega di alluminio



Codice	Finitura
80160008	Anodizzato naturale
80160009	Inox satinato
80160010	Nero opaco



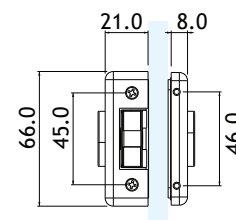
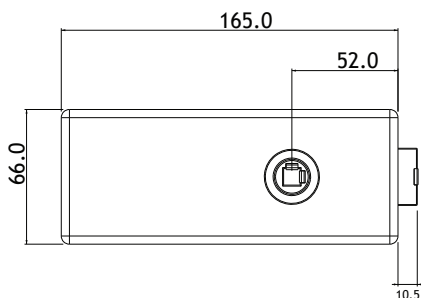
SERRATURA "PRD" IN BATTUTA CON MANIGLIA

Serratura orizzontale in battuta con scrocco

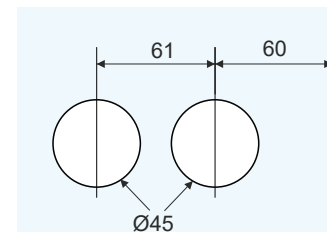
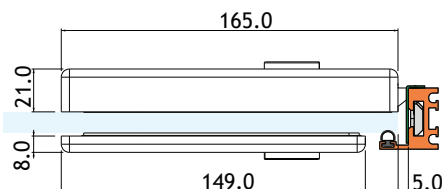
Reversibile Dx/Sx

Maniglia non inclusa

Materiale: copertine in acciaio inox Aisi 304 o alluminio in base alla finitura



Codice	Finitura
80160004	Anodizzato naturale
80160003	Inox satinato



SERRATURA "PRD" IN BATTUTA CON SEGNALATORE PRIVACY

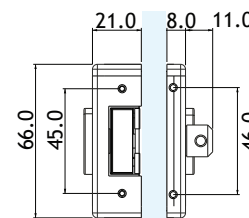
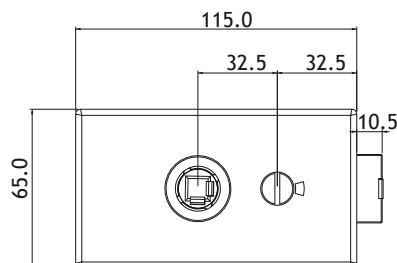
Serratura orizzontale in battuta con scrocco

Reversibile Dx/Sx

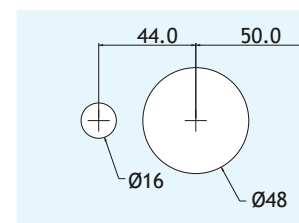
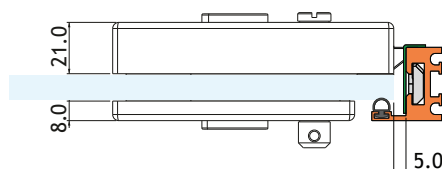
Maniglia non inclusa

Testata a norma DIN 18251

Materiale: alluminio



Codice	Finitura
80160026	Anodizzato naturale

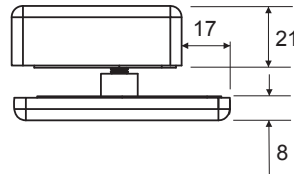
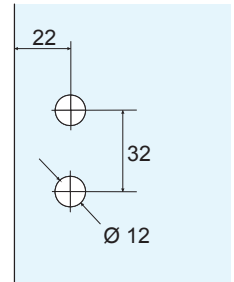
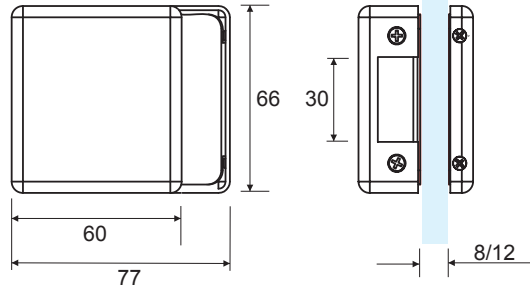


CONTROCARTELLA PER SERRATURA "PRD"

Controcartella a vetro

Reversibile Dx/Sx

Materiale: copertine in acciaio inox Aisi 304 o alluminio in base alla finitura



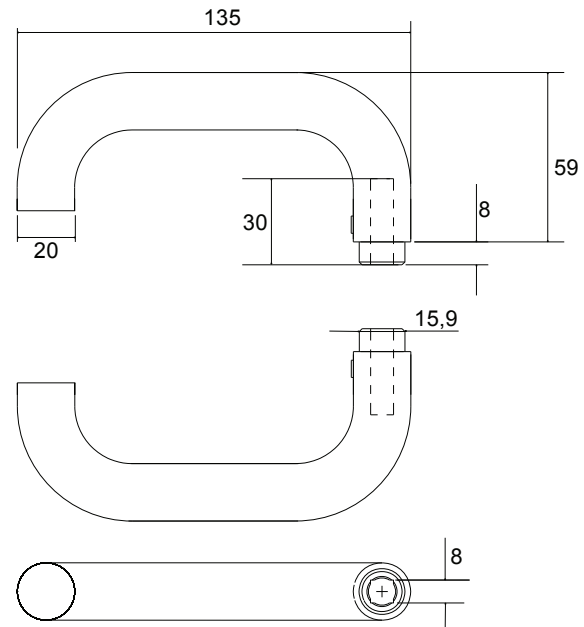
Codice	Finitura
80160006	Anodizzato naturale
80160036	Nero opaco
80160005	Inox satinato

MANIGLIE A "C" PER SERRATURA "PRD"

Coppia di maniglie compatibili con serrature "PRD"

Rosette incluse

Materiale: acciaio inox Aisi 304 o alluminio in base alla finitura



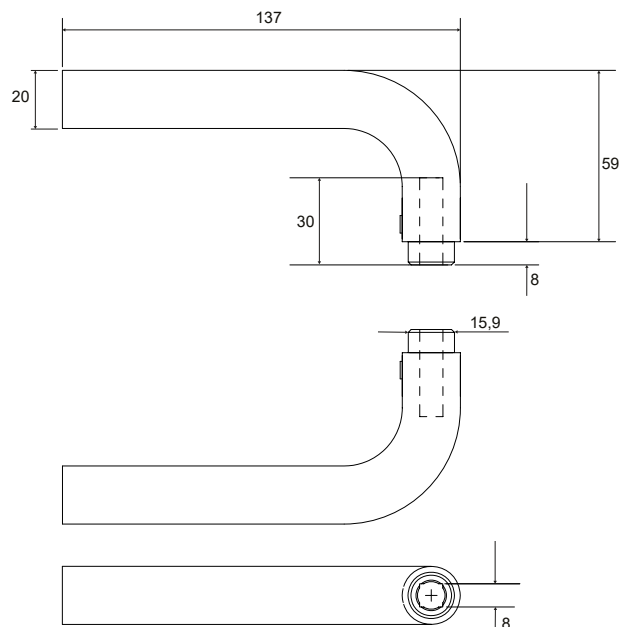
Codice	Finitura
80160022	Anodizzato naturale
80160021	Inox satinato
80160019	Nero Opaco

MANIGLIE A "L" PER SERRATURA "PRD"

Coppia di maniglie compatibili con serrature "PRD"

Rosette incluse

Materiale: acciaio inox Aisi 304



Codice	Finitura
80160123	Inox satinato

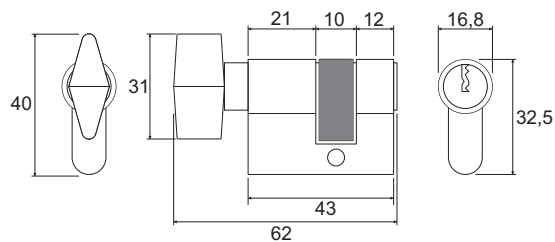
CILINDRO PER SERRATURE - POMOLO INTERNO BATTUTA

Cilindro per serrature PRD, SQ-R e SQ-N

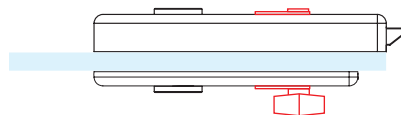
Pomolo interno e chiave esterna

Considerare il lato esterno della porta con apertura a tirare

Materiale: ottone



LATO ESTERNO BATTUTA



LATO INTERNO BATTUTA

Codice	Finitura
80160012	Cromo perla
80160011	Nichel satinato

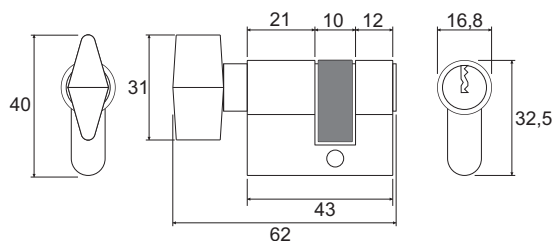
CILINDRO PER SERRATURE - POMOLO ESTERNO BATTUTA

Cilindro per serrature PRD, SQ-R e SQ-N

Pomolo esterno e chiave interna

Considerare il lato esterno della porta con apertura a tirare

Materiale: ottone



LATO ESTERNO BATTUTA



LATO INTERNO BATTUTA

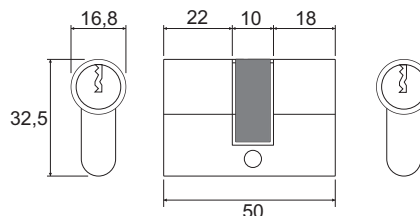
Codice	Finitura
80160119	Cromo perla
80160013	Nichel satinato

CILINDRO PER SERRATURE - CHIAVE/CHIAVE

Cilindro per serrature PRD, SQ-R e SQ-N

Chiave/Chiave

Materiale: ottone



Codice	Finitura
80160014	Cromo perla
80160015	Nichel satinato
80160117	Nero opaco

SERRATURA KOMBO



SERRATURA KOMBO - MANIGLIA E CILINDRO - CON BATTUTA

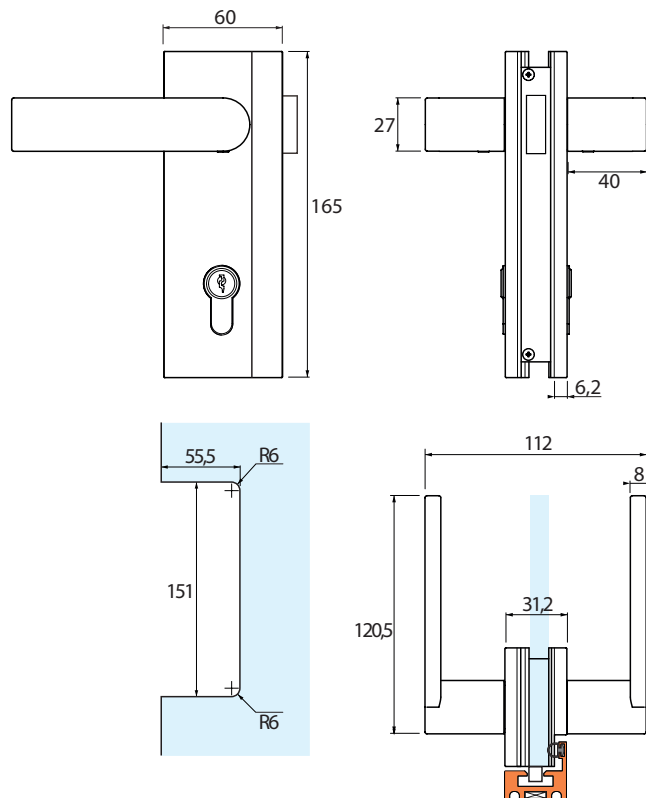
Serratura verticale magnetica per porte in battuta

Versione: Chiave/Chiave

Reversibile Dx/Sx

Maniglia e cilindro inclusi

Materiale: lega di alluminio



Codice

Finitura

80160601

Anodizzato naturale

80160605

Simil inox

80160603

Anodizzato nero

SERRATURA KOMBO - SOLO MANIGLIA - CON BATTUTA

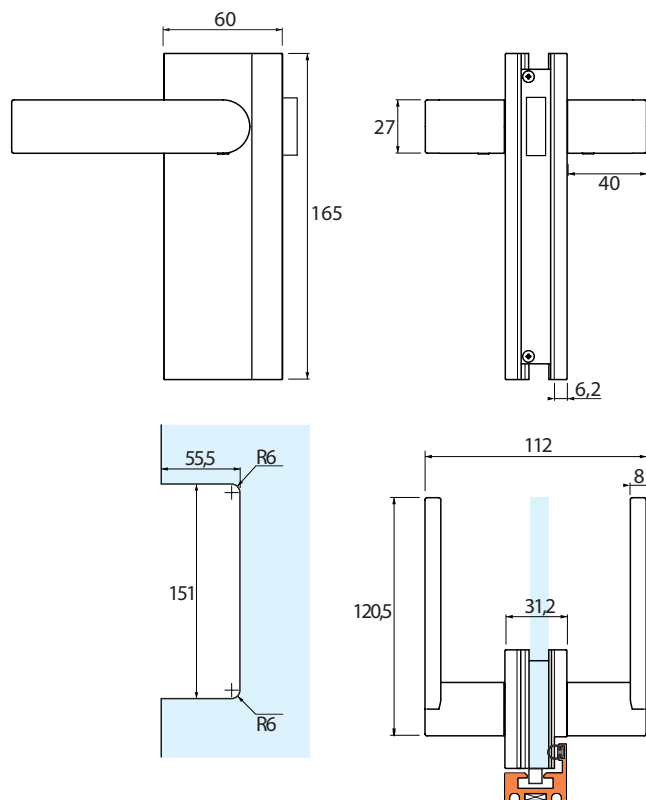
Serratura verticale magnetica per porte in battuta

Versione: Solo maniglia

Reversibile Dx/Sx

Maniglia inclusa

Materiale: lega di alluminio



Codice

Finitura

80160613

Anodizzato naturale

80160617

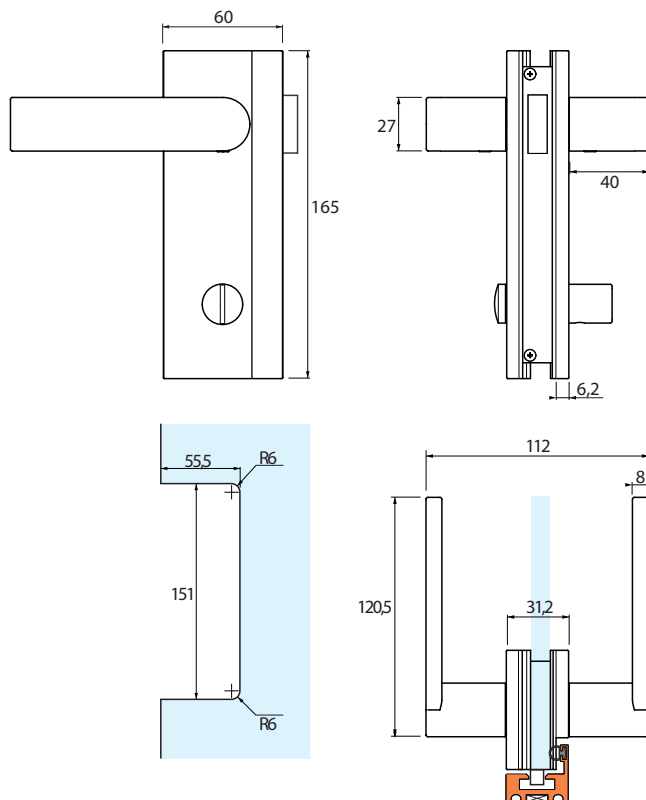
Simil inox

80160615

Anodizzato nero

SERRATURA KOMBO - SEGNALATORE PRIVACY - CON BATTUTA

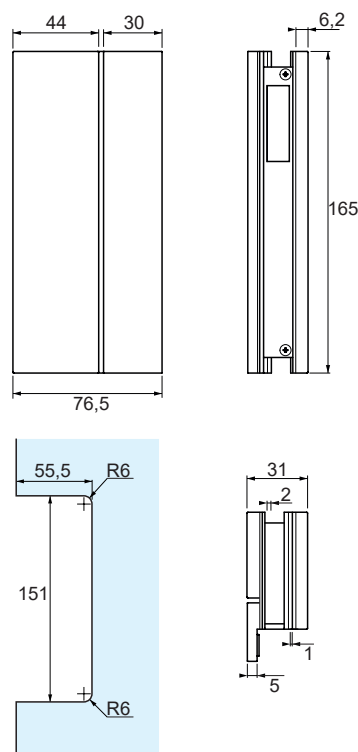
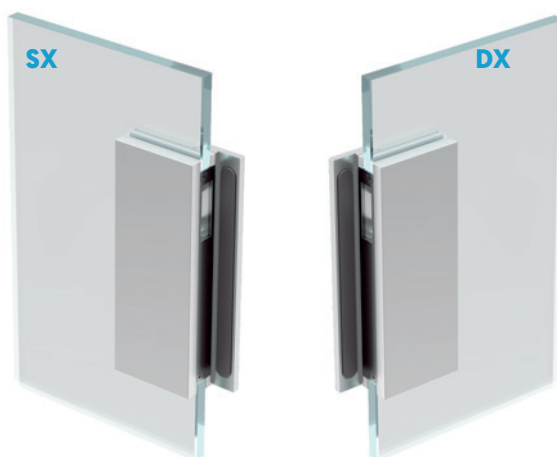
Serratura verticale magnetica per porte in battuta
 Versione: Pomolo/Funzione privacy
 Reversibile Dx/Sx
 Maniglia inclusa
 Materiale: lega di alluminio



Codice	Finitura
80160607	Anodizzato naturale
80160611	Simil inox
80160609	Anodizzato nero

CONTROCARTELLA CON BATTUTA

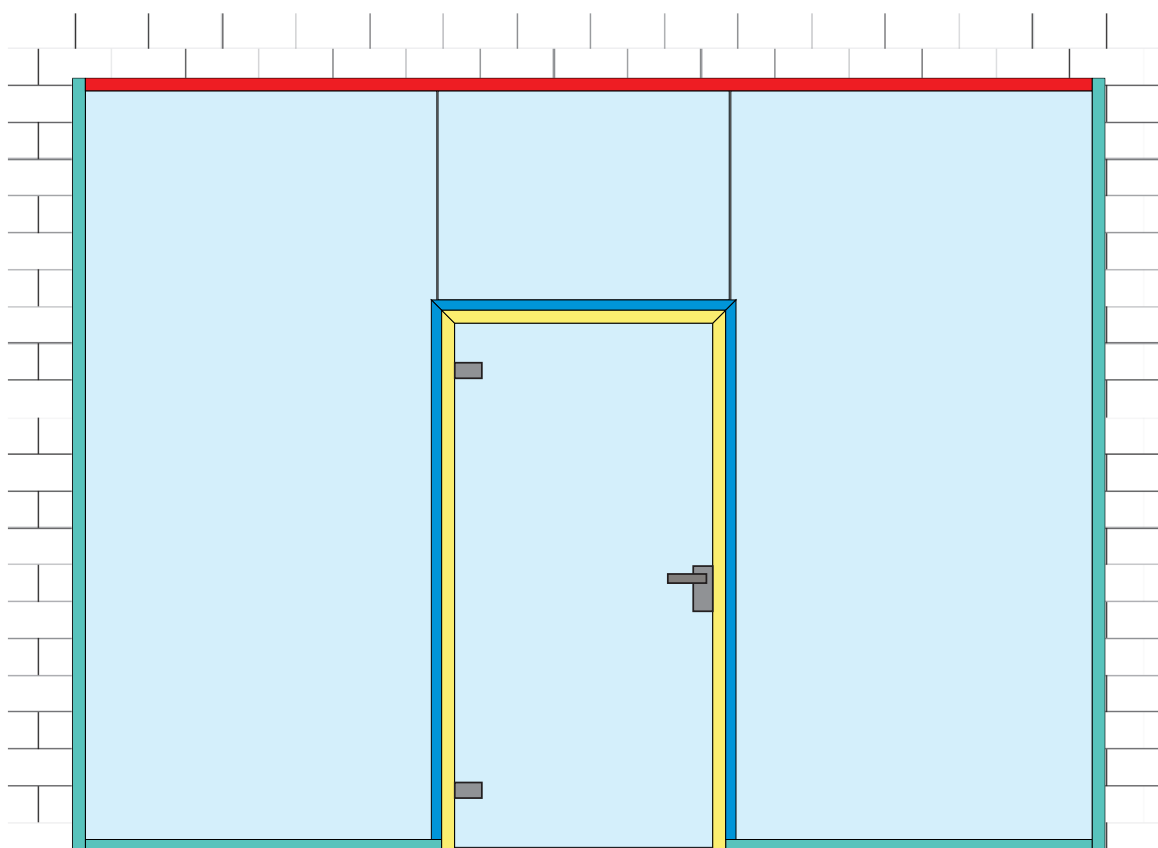
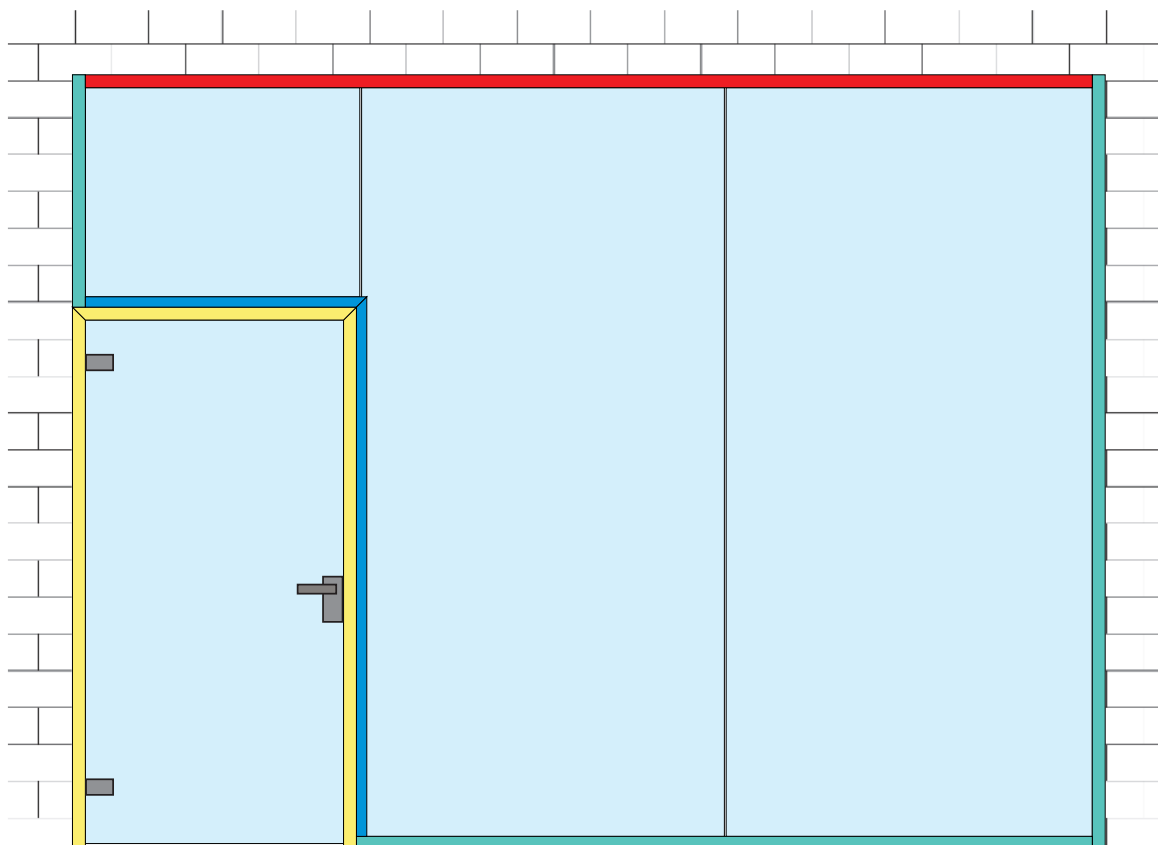
Controcartella a vetro con battuta per serrature Kombo
 Materiale: lega di alluminio



Codice	Versione	Finitura
80160619	DX	Anodizzato naturale
80160623	DX	Simil inox
80160621	DX	Anodizzato nero
80160625	SX	Anodizzato naturale
80160629	SX	Simil inox
80160627	SX	Anodizzato nero

ESEMPI DI INSTALLAZIONE CON PORTE STANDARD

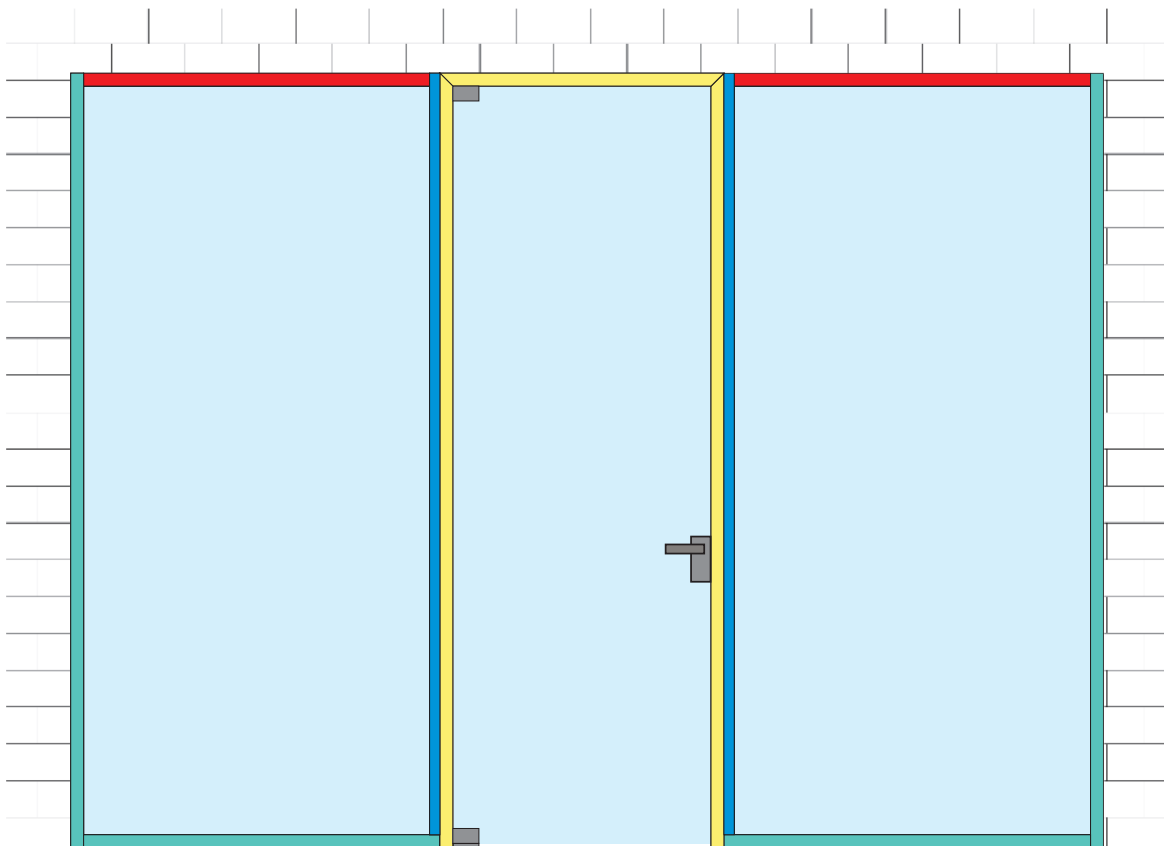
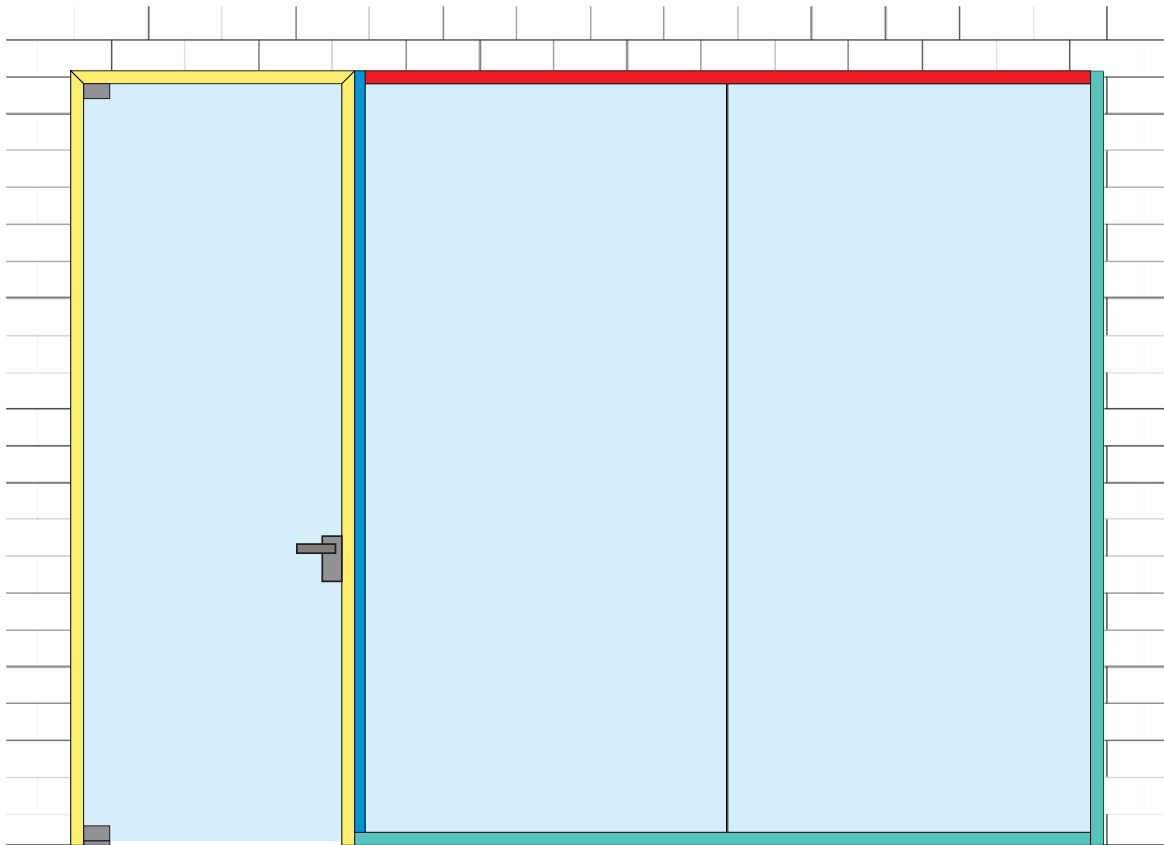
PARETI DIVISORIE

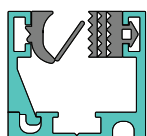
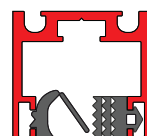

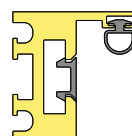


Legenda

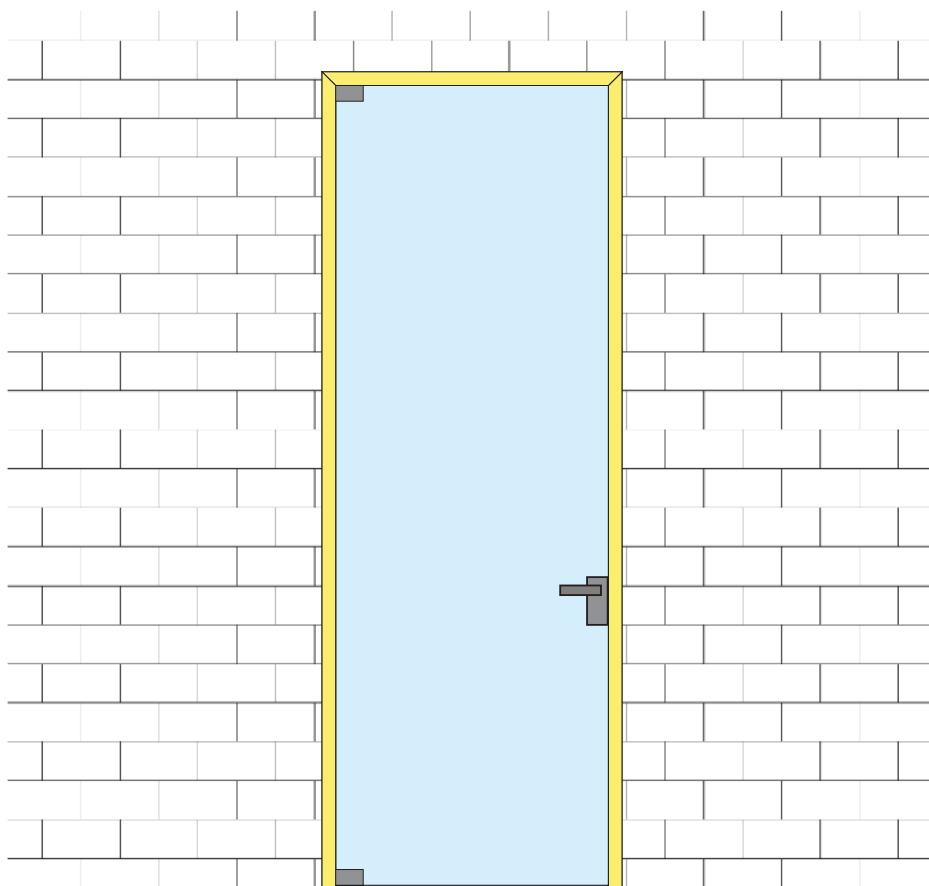
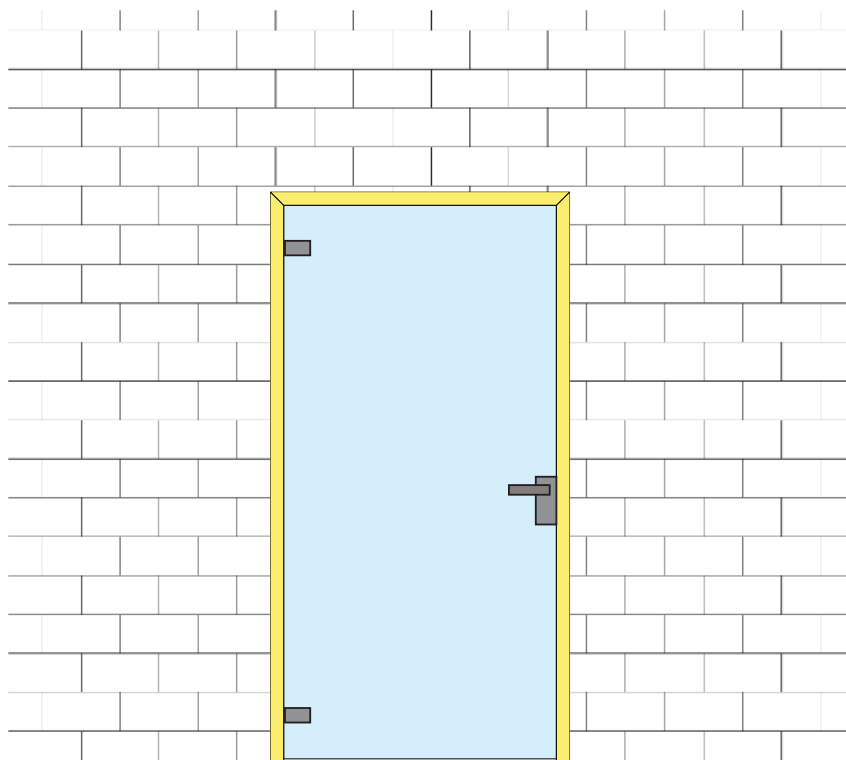
Profilo a scatto	Profilo fisso	Aletta fermavetro	Profilo stipite

ESEMPI DI INSTALLAZIONE CON PORTE TUTTA ALTEZZA



Legenda			
<p>Profilo a scatto</p> 	<p>Profilo fisso</p> 	<p>Aletta fermavetro</p> 	<p>Profilo stipite</p> 

ESEMPI DI INSTALLAZIONE PER PORTE CON STIPITE



Legenda
<p>Profilo stipite</p>

