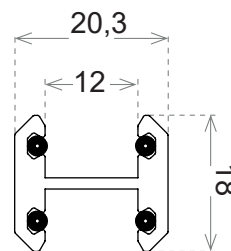
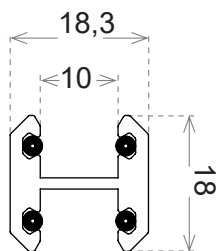


CONNETTORI E ACCESSORI

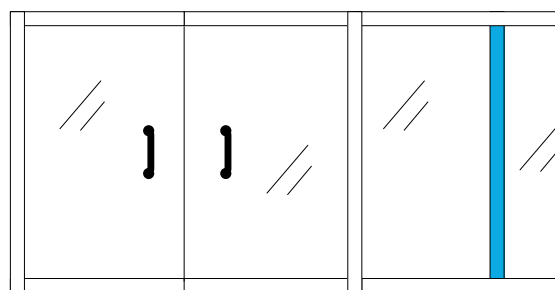


PROFILO VETRO/VETRO IN ALLUMINIO

Fissaggio ad incastro con guarnizione di tenuta tubolare antivibrations
 Per compensare fessure da un minimo di 4 mm ad un massimo di 8 mm
 Lunghezza profilo: 3000 mm
 Materiale: lega di alluminio
 *Disponibile in finitura Simil inox su richiesta

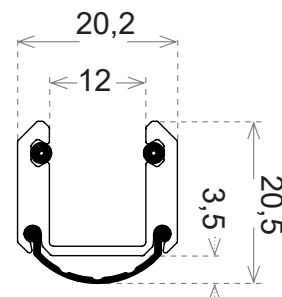
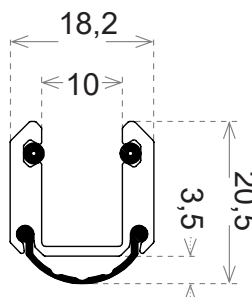
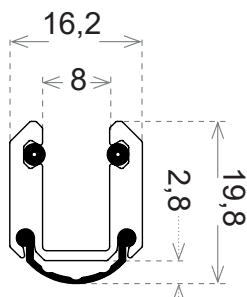
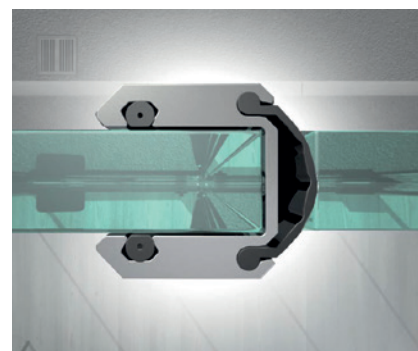


Codice	Spessore vetro	Finitura
80184121	10 mm	Anodizzato naturale
80184124	10 mm	Anodizzato nero
80184125	12 mm	Anodizzato naturale
80184128	12 mm	Anodizzato nero

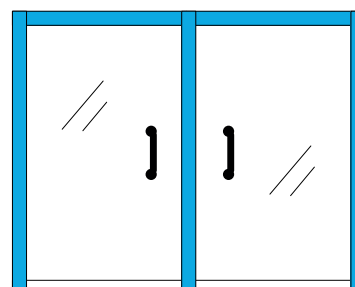


PROFILO PERIMETRALE ANTISPIFFERI PER PORTE BATTENTI

Fissaggio ad incastro con guarnizione di tenuta tubolare antivibrations
 Per compensare fessure da un minimo di 4 mm ad un massimo di 8 mm
 Lunghezza profilo: 3000 mm
 Materiale: lega di alluminio
 guarnizione di battuta in TPE
 *Disponibile in finitura Simil inox su richiesta



Codice	Spessore vetro	Finitura
80184101	8 mm	Anodizzato naturale
80184104	8 mm	Anodizzato nero
80184105	10 mm	Anodizzato naturale
80184108	10 mm	Anodizzato nero
80184109	12 mm	Anodizzato naturale
80184112	12 mm	Anodizzato nero



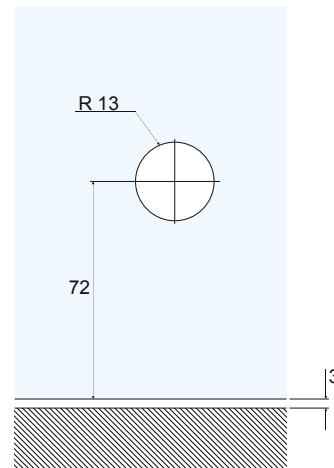
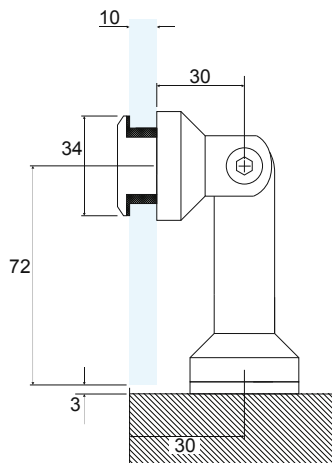
SNODO SINGOLO - VETRO/MURO

Connettore angolare regolabile con fissaggio a punto

Versione: Vetro/Muro

Corretta centratura grazie ai fori asolati alla base

Materiale: acciaio inox Aisi 304



Codice	Descrizione	Finitura
80250031	Snodato	Inox Satinato
80250033	Fisso	Inox Satinato

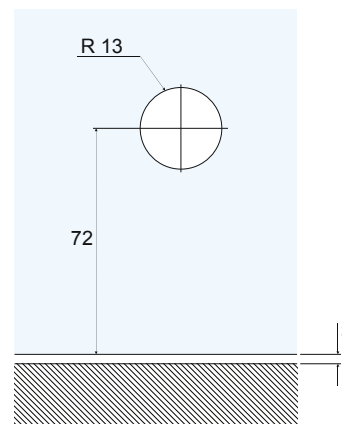
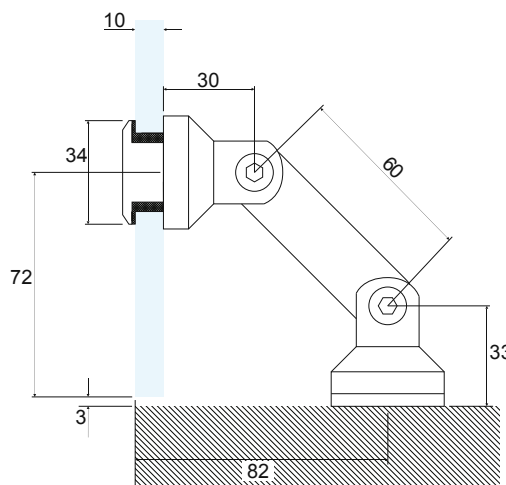
DOPPIO SNODO - VETRO/MURO

Connettore angolare con doppio snodo regolabile e fissaggio a punto

Versione: Vetro/Muro

Corretta centratura grazie ai fori asolati alla base

Materiale: acciaio inox Aisi 304



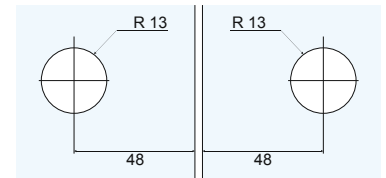
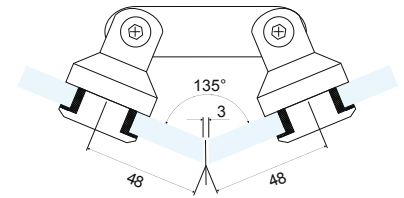
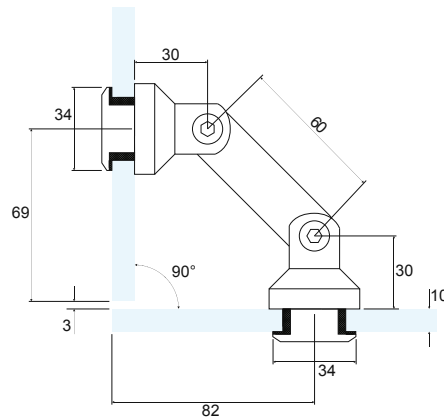
Codice	Finitura
80250035	Inox Satinato

DOPPIO SNODO - VETRO/VETRO

Connettore angolare con doppio snodo e fissaggio a punto

Versione: Vetro/Vetro

Materiale: acciaio inox Aisi 304



Codice

Finitura

80250037

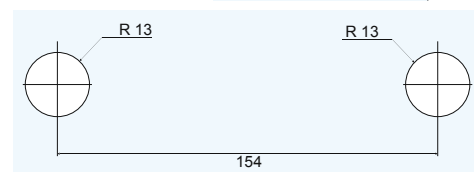
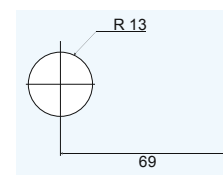
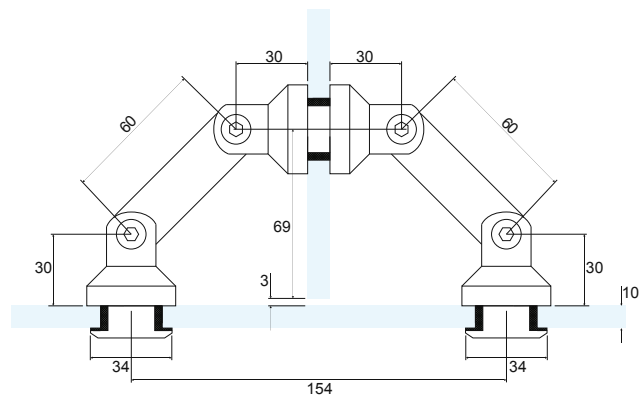
Inox Satinato

TRE VIE CON DOPPIO SNODO - VETRO/VETRO

Connettore angolare a tre vie con doppio snodo e fissaggio a punto

Versione: Vetro/Vetro

Materiale: acciaio inox Aisi 304



Codice

Finitura

80250039

Inox Satinato

FISSAGGIO VETRO/VETRO IN LINEA

Profili in polycarbonato per partizioni in vetro

Fissaggio Vetro/Vetro in linea

Biadesivo Tesa altamente performante in termini di tenuta, trasparenza e resistenza ad acqua ed agenti atmosferici

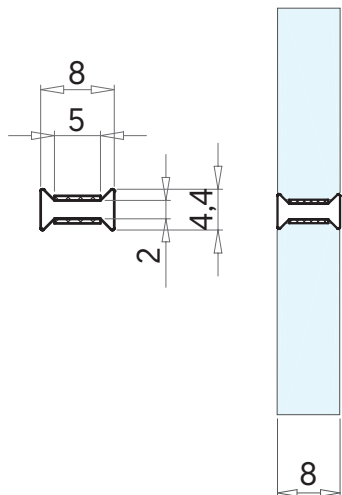
Lunghezza profilo: 3000 mm

Materiale: polycarbonato trasparente

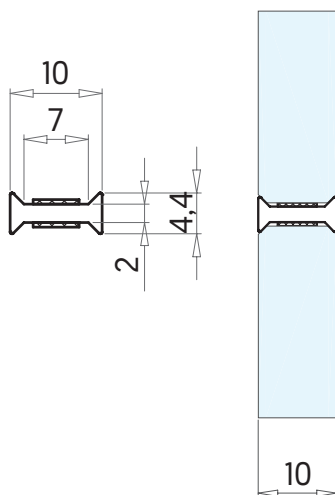
N.B.: Per un corretto accoppiamento vetro/profilo si consiglia di effettuare la bisellatura a 45°

PARETI DIVISORIE

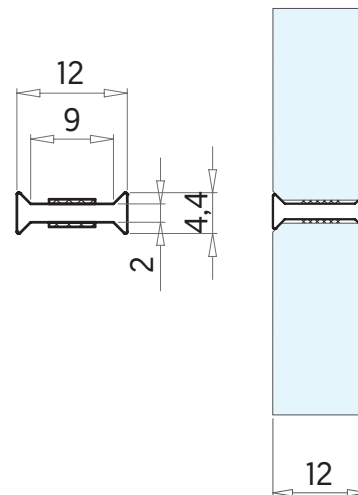
sp. VETRO 8 mm



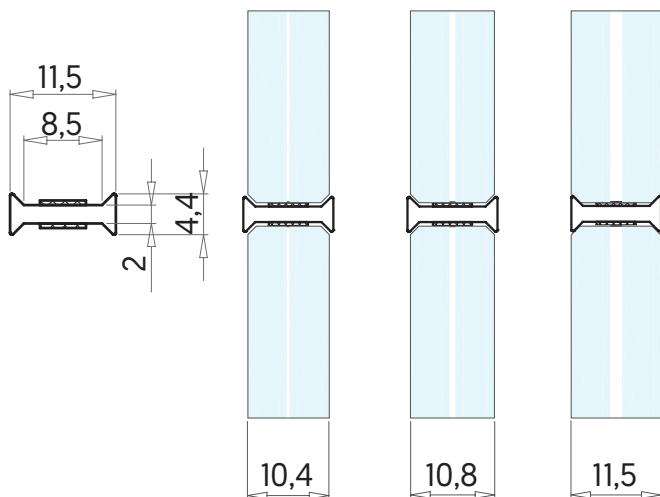
sp. VETRO 10 mm



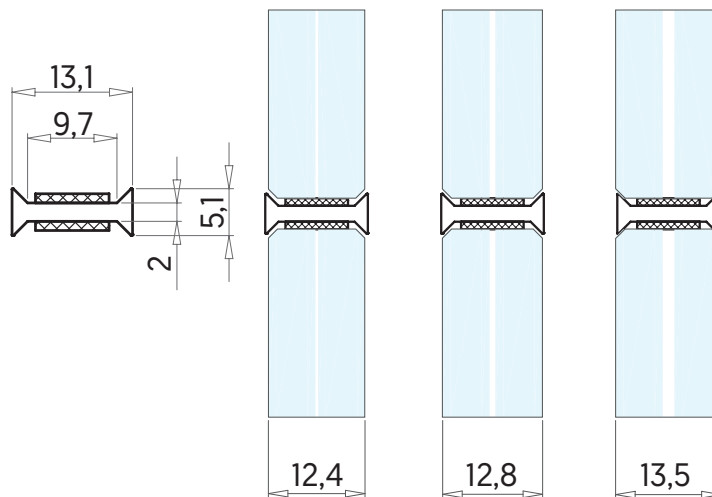
sp. VETRO 12 mm



sp. VETRO 5+5 mm



sp. VETRO 6+6 mm



Codice	Spessore vetro
80453031	8 mm
80453001	10 mm
80453021	5+5 mm
80453011	12 mm
80453041	6+6 mm

FISSAGGIO VETRO/VETRO AD ANGOLO A 90°

Profili in polycarbonato per partizioni in vetro

Fissaggio Vetro/Vetro a 90°

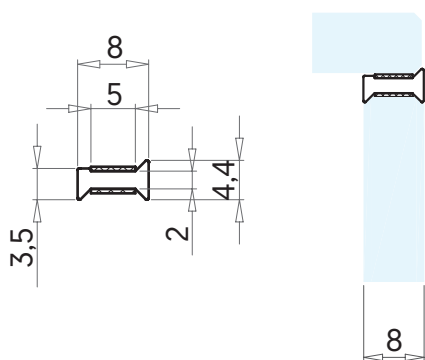
Biadesivo Tesa altamente performante in termini di tenuta, trasparenza e resistenza ad acqua ed agenti atmosferici

Lunghezza profilo: 3000 mm

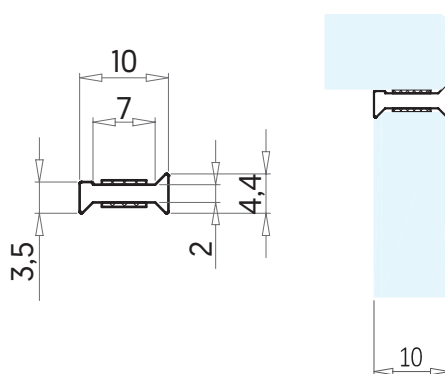
Materiale: polycarbonato trasparente

N.B.: Per un corretto accoppiamento vetro/profilo si consiglia di effettuare la bisellatura a 45°

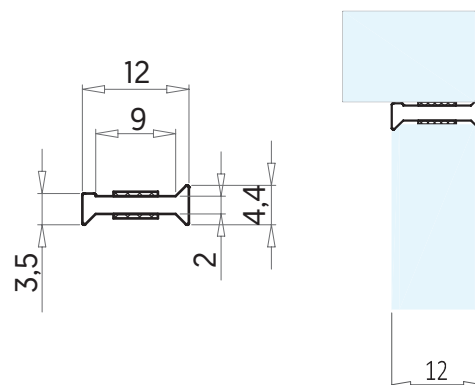
sp. VETRO 8 mm



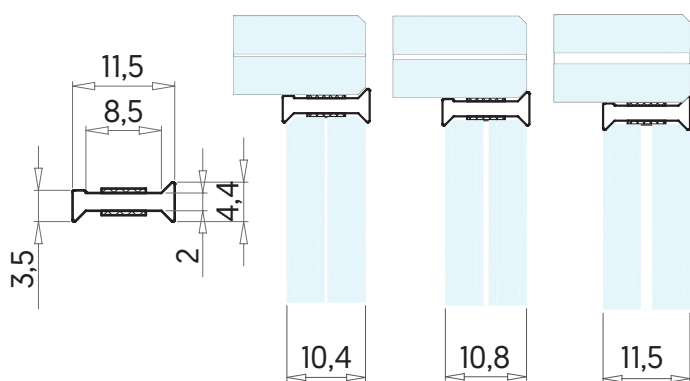
sp. VETRO 10 mm



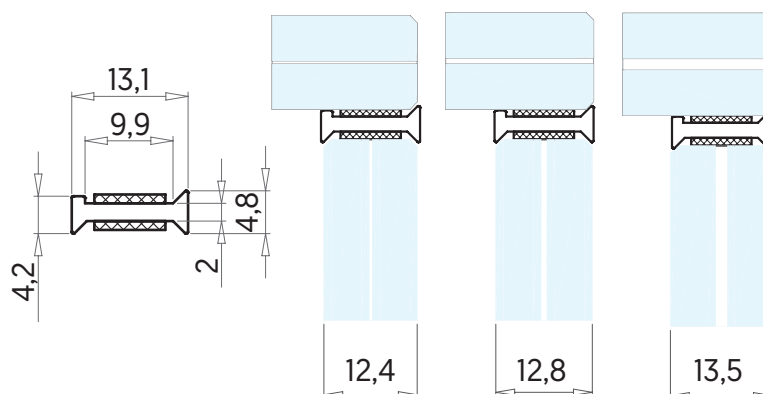
sp. VETRO 12 mm



sp. VETRO 5+5 mm



sp. VETRO 6+6 mm



Codice	Spessore vetro
80453037	8 mm
80453007	10 mm
80453027	5+5 mm
80453017	12 mm
80453047	6+6 mm