



RACK

RACK è un sistema divisorio versatile, un vero e proprio organizzatore di ambienti.

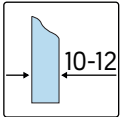
Grazie ai profili a cremagliera e a moduli specifici è possibile attrezzare le pareti con diverse soluzioni.

Non solo dividere semplicemente lo spazio, ma personalizzare gli ambienti per ogni specifica esigenza, come ricavare una cabina armadio o uno studio con pareti attrezzate.

Grazie all'innovativo sistema RACK modulare, ridefinire gli spazi interni risulterà più semplice e creativo.

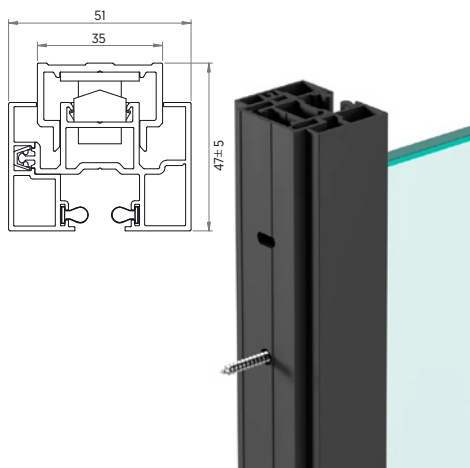
Designer, architetti e costruttori potranno realizzare i propri progetti sfruttando le molteplici possibilità che questo sistema strutturale offre.

Una soluzione innovativa e unica nel suo genere.

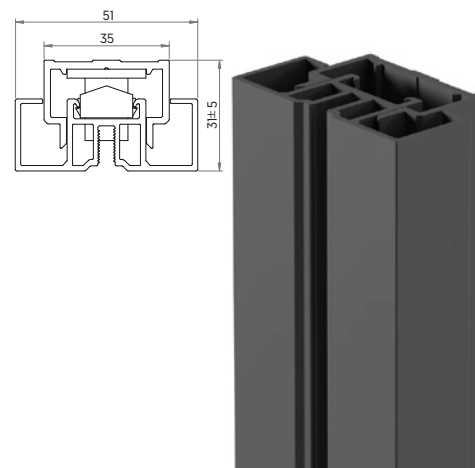


I profili principali del sistema RACK consentono la realizzazione di pareti in vetro con spessore 10 o 12 mm. La copertina a scatto rende l'installazione del vetro facile e sicura. Le barre sono disponibili in moduli da 900 mm, misura compatibile con gli accessori standard, o da 3000 mm.

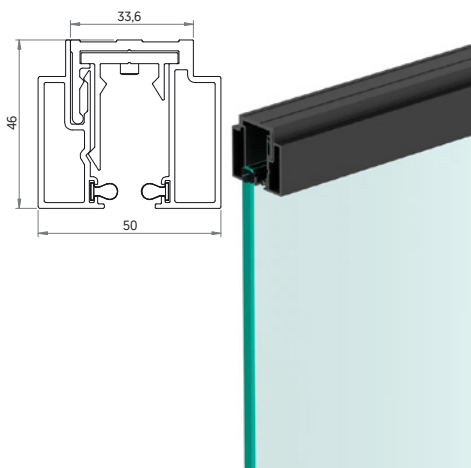
PARTENZA A MURO



PARTENZA A MURO ACCESSORIABILE



TRATTA FISSA



TRATTA A "L"



TRATTA A "T"

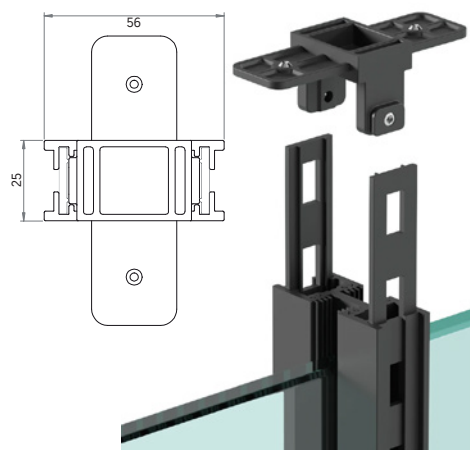


I profili a cremagliera hanno una duplice funzione.

Strutturale, per sostenere e raccordare le diverse soluzioni a muro, a L, a T e porte scorrevoli o pivot.

Organizzativa, per attrezzare le pareti con i moduli standard.

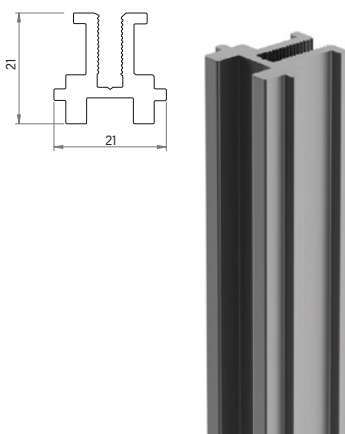
PALO A CREMAGLIERA



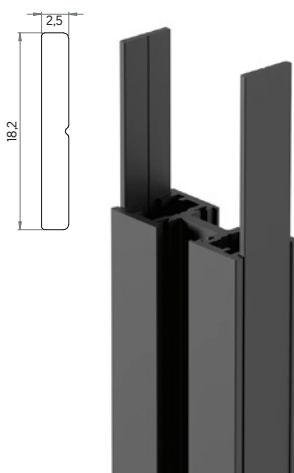
PALO A CREMAGLIERA ACCESSORIABILE



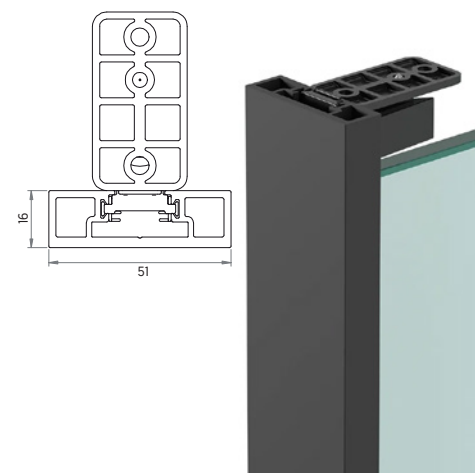
PALO GIUNZIONE ACCESSORIABILE



COPERTURE PER CREMAGLIERA



PALO TERMINALE



PORTA SCORREVOLE - SLIDING FRAME

La versatilità di RACK consente di installare sia porte scorrevoli, grazie al sistema sliding frame, sia pivot, utilizzando gli stessi profili telaio.



PORTA BATTENTE - PIVOT

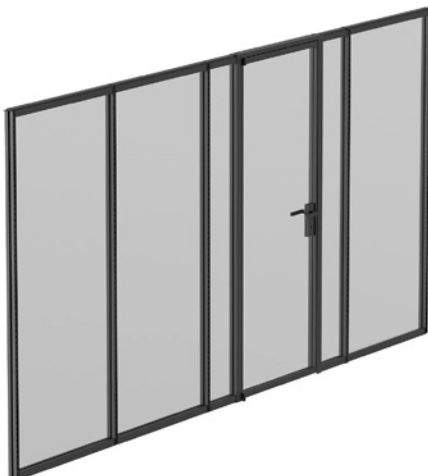
Il sistema **PIVOT** monta delle specifiche cerniere, regolabili sui 3 assi, che facilitano l'allineamento della porta al telaio e della fuga lungo i 3 lati.

È possibile installare la porta con soluzioni a tirare con apertura fino a 180° oppure a spingere con apertura fino a 90°

Per bloccare la porta in posizione di chiusura è possibile utilizzare un incontro magnetico a filo profilo oppure delle serrature magnetiche con maniglia e cilindro.

Le dimensioni massime per la porta sono 1000x3000 mm con portata massima da 80Kg.

Su questo telaio si possono installare vetri da 6 a 8 mm di spessore.

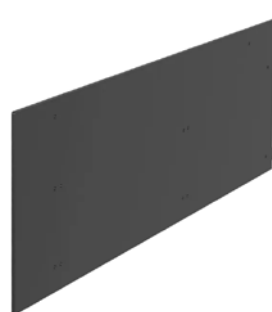




La pratica struttura, facilmente installabile, consente di realizzare in pochi passaggi ambienti ordinati ed eleganti.

Gli accessori base, con profondità di 480 mm, come mensole in legno e vetro, cassette, appendiabiti e ripiani, sono studiati per gli utilizzi più comuni e sono solo una parte delle molteplici soluzioni. Grazie al sistema a cremagliera è infatti possibile cambiare o sostituire gli elementi in base alle proprie esigenze.

Attenzione: i ripiani in vetro o in legno non vengono forniti.



Modularità degli elementi e personalizzazione delle configurazioni sono alla base di questo sistema.

Il sistema RACK è in costante e progressivo sviluppo. Il prodotto è in continua evoluzione per adattarsi alle nuove richieste di mercato e migliorare la gamma di soluzioni disponibili.

Vi invitiamo pertanto a contattare i nostri uffici o rivolgervi ai nostri tecnici commerciali per sviluppare il vostro progetto e richiedere un preventivo su misura.



PARETI DIVISORIE

