



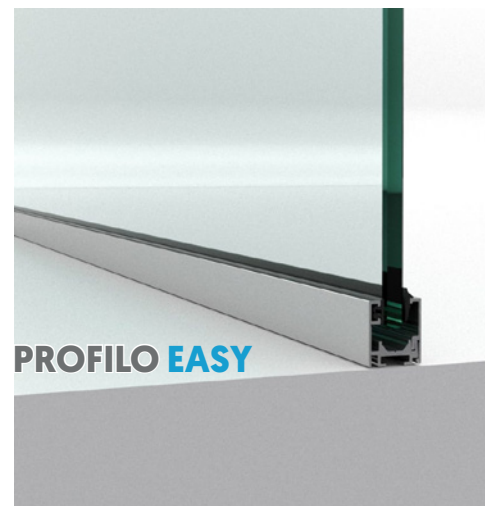
SERIE
PO

La linea di profili **P0** è la soluzione versatile, elegante e minimale per pareti in vetro. La gamma comprende quattro tipologie di prodotto differenti ma abbinabili tra loro in base al loro impiego:

- **EASY** è il profilo a scatto per la creazione di pareti divisorie
- **P0-45V** e **P0-45M** sono i profili stipite per porte in battuta e possono essere fissati a parete oppure a vetro
- **P0-61L** copre tutto lo stipite in muratura creando un imbotte per la porta in vetro e donando un aspetto moderno
- **P0-C** è il profilo cornice abbinabile ai profili precedenti per creare il telaio delle porte

Tutti i profili sono realizzati in alluminio e sono progettati per pareti in vetro di alta qualità creando una collezione versatile e elegante.

EASY è il cuore della linea P0. Realizzato in alluminio, offre una soluzione resistente per la creazione di pareti in vetro con uno spessore compreso tra 8 e 12 mm.



PROFILO EASY



STIPITE P0-45V



STIPITE P0-45M

Il profilo EASY può essere abbinato ai profili stipite **P0-45V** (con attacco a vetro) o **P0-45M** (con attacco a parete).

Nel fissaggio a parete le viti vengono nascoste dalle guarnizioni così da mantenere un aspetto pulito e minimale. Su questi profili è possibile installare cerniere verticali o orizzontali che vengono fissate su delle basette regolabili montate all'interno del profilo stipite.

Il profilo imbotte **P0-61L** è progettato per creare telai unici molto stabili per ante in vetro. Composto da due elementi a cremagliera, il profilo imbotte si adatta a pareti in muratura o cartongesso con uno spessore compreso tra 105 e 160 mm. Questa soluzione consente di integrare le ante in vetro in modo elegante e funzionale, aggiungendo un tocco di design contemporaneo agli ambienti.



IMBOTTE P0-61L

Il profilo **P0-C** consente di creare ante intelaiate, con la possibilità di realizzare l'effetto inglesina, ed è compatibile con tutti gli articoli della serie. La sua versatilità offre soluzioni personalizzate per ogni esigenza.



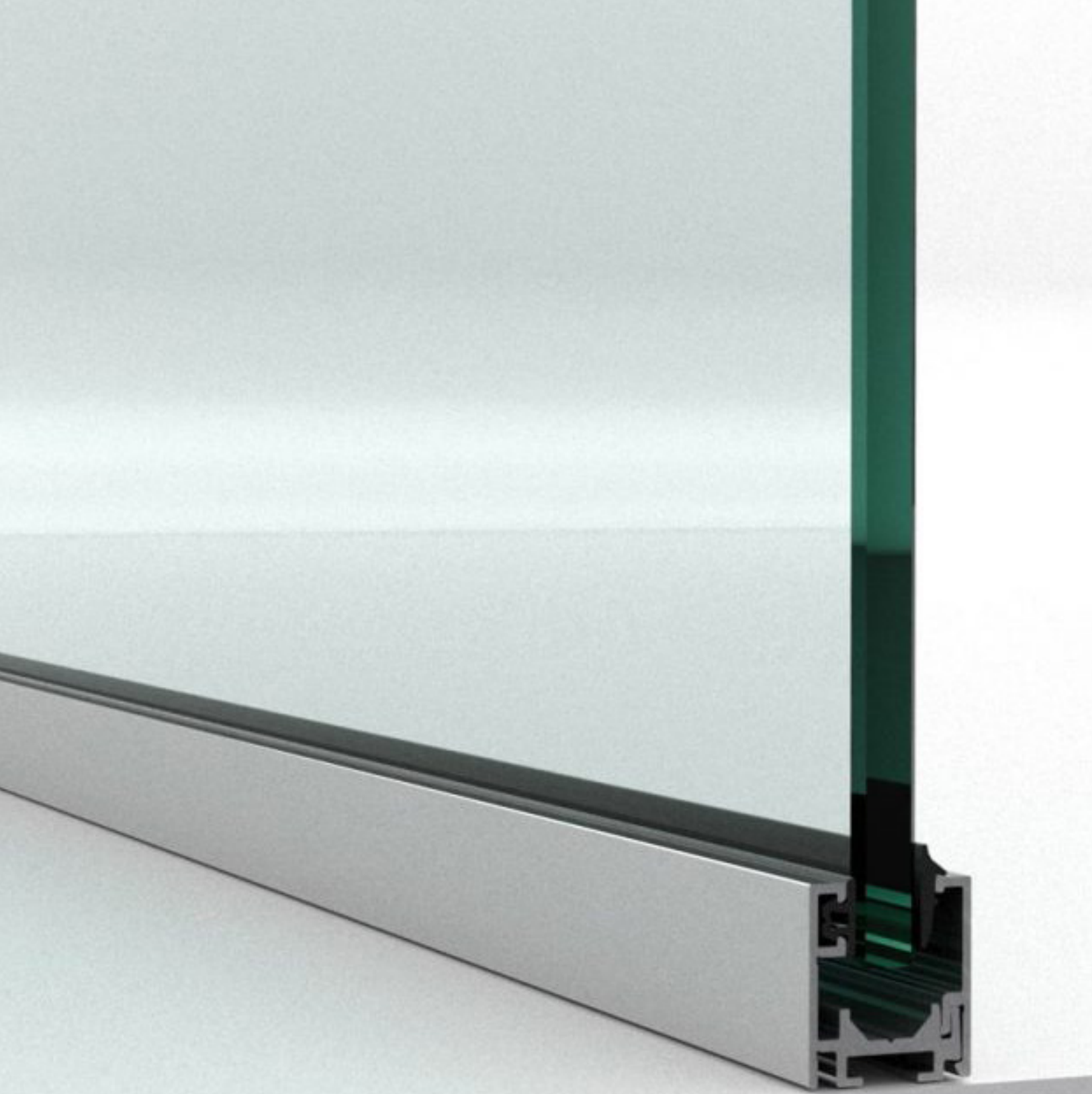
CORNICE P0-C CON STIPITE P0-45V



CORNICE P0-C CON STIPITE P0-45M



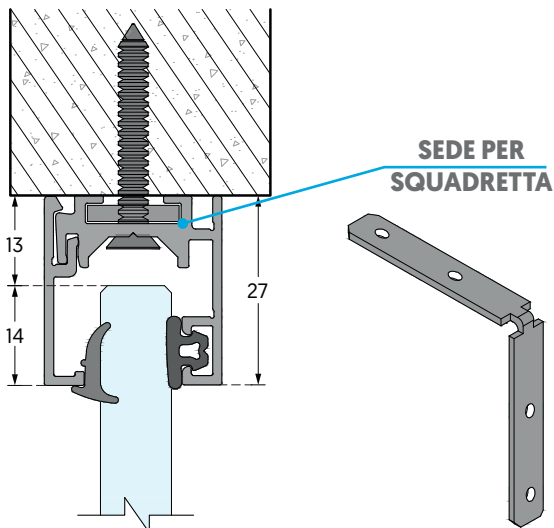
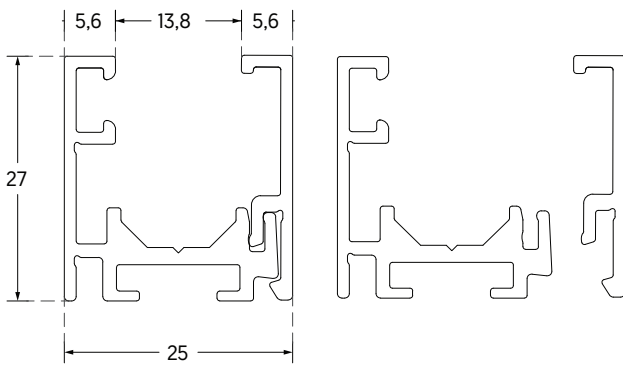
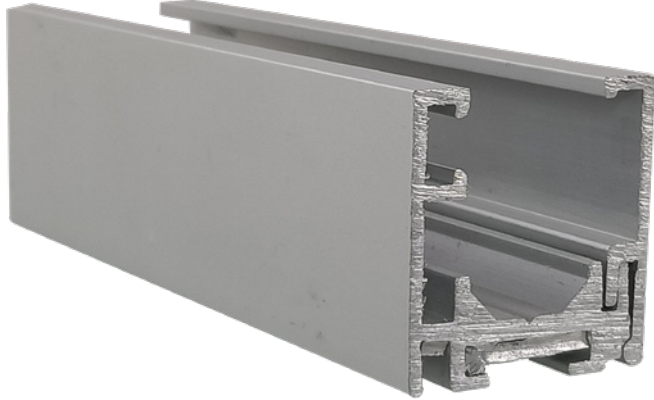
CORNICE P0-C CON IMBOTTE P0-61L



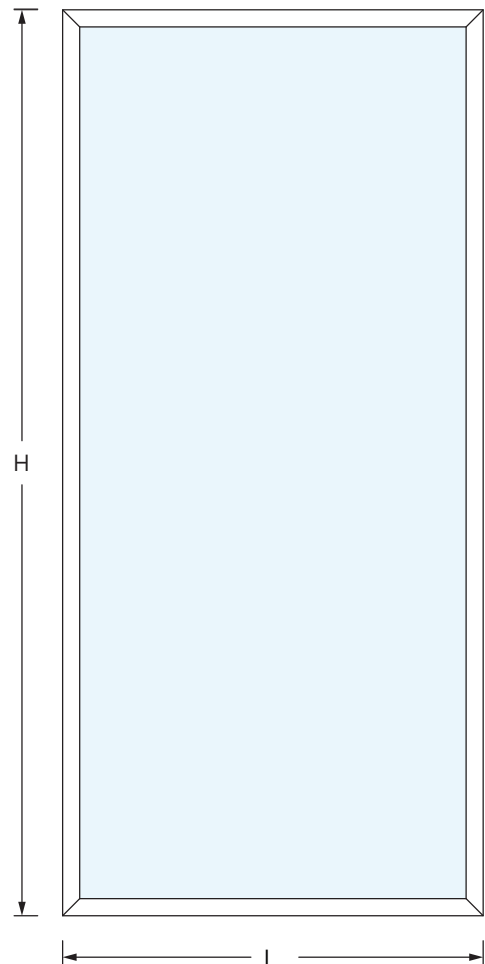
PROFILO
EASY

PROFILO EASY

Profilo perimetrale per pareti divisorie
 Lunghezza profilo: 5800 mm
 Guarnizioni incluse
 Materiale: lega di alluminio
***Disponibili altre finiture su richiesta**



Altezza vetro (HV)	HV= H-26 mm
Larghezza vetro (LV)	LV= L-26 mm



Codice	Descrizione	Finitura
80451138	Per vetro 8 mm	Anodizzato naturale
80451142	Per vetro 8 mm	Anodizzato nero
80451158	Per vetro 10 mm	Anodizzato naturale
80451162	Per vetro 10 mm	Anodizzato nero
80451178	Per vetro 12 mm	Anodizzato naturale
80451182	Per vetro 12 mm	Anodizzato nero

SQUADRETTA A "L" PER ANGOLI VERTICALI

Giunto a 90° verticale per profilo EASY e SNAP

Fissaggio al profilo tramite grani

Materiale: acciaio inox

**Codice**

80450623

SQUADRETTA A "L" PER ANGOLI ORIZZONTALI

Giunto a 90° orizzontale per profilo EASY

Fissaggio al profilo tramite grani

Materiale: acciaio inox

**Codice**

80450619

SQUADRETTA A "T" PER INCROCI

Giunto a T per incroci a tre vie per profilo EASY

Fissaggio al profilo tramite grani

Materiale: acciaio inox

**Codice**

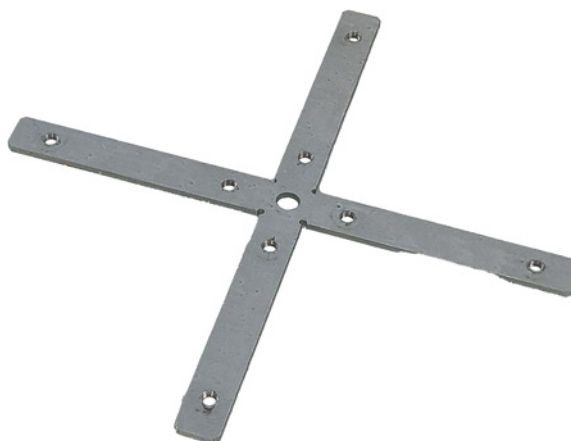
80450617

SQUADRETTA A "X" PER INCROCI

Giunto a X per incroci a quattro vie per profilo EASY

Fissaggio al profilo tramite grani

Materiale: acciaio inox

**Codice**

80450615



STIPITE
PO-45 M/V

PROFILO STIPITE P0-45V

Stipite con battuta e ingresso posteriore per vetro

Possibilità di fissaggio a parete o a vetro

Completo di guarnizione di battuta e fermavetro

Kit di fissaggio per angoli superiori e guarnizioni inclusi

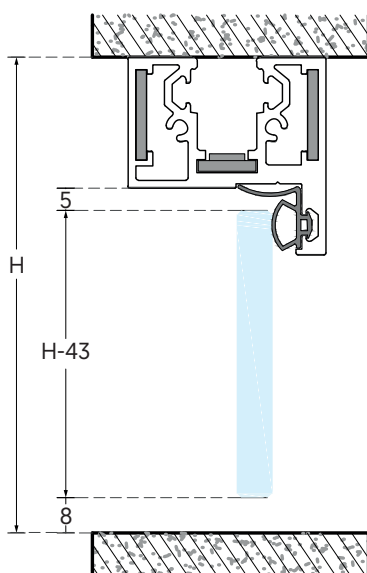
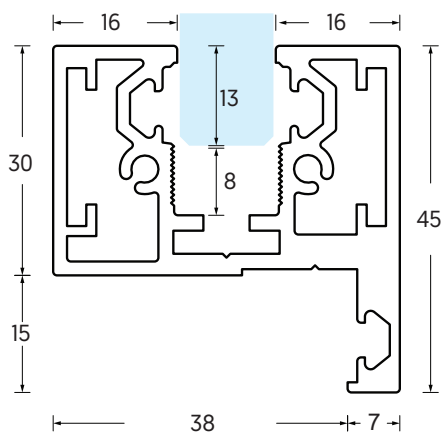
Lunghezza profilo: 5800 mm

Materiale: lega di alluminio

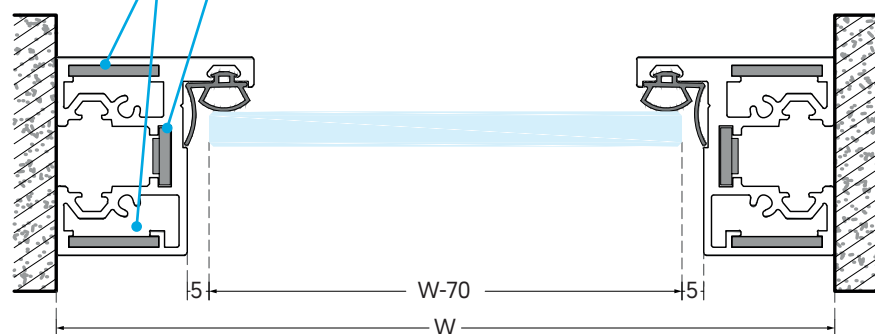
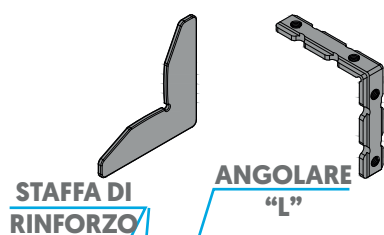
***Disponibili altre finiture su richiesta**



PARETI DIVISORIE



Altezza vetro (HV)	HV= H-43 mm
Larghezza vetro (LV)	LV= W-70 mm



Codice

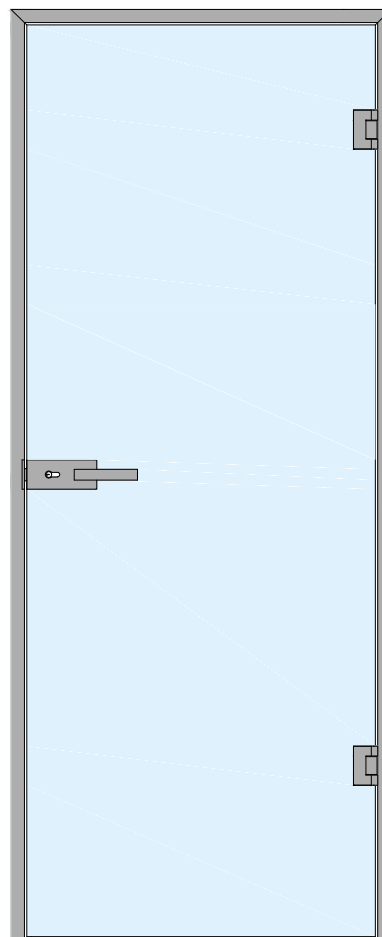
Spessore vetro

80451250

Anodizzato naturale

80451253

Anodizzato nero



PROFILO STIPITE P0-45M

Stipite con battuta

Fissaggio a parete

Completo di guarnizione di battuta

Kit di fissaggio per angoli superiori e guarnizioni inclusi

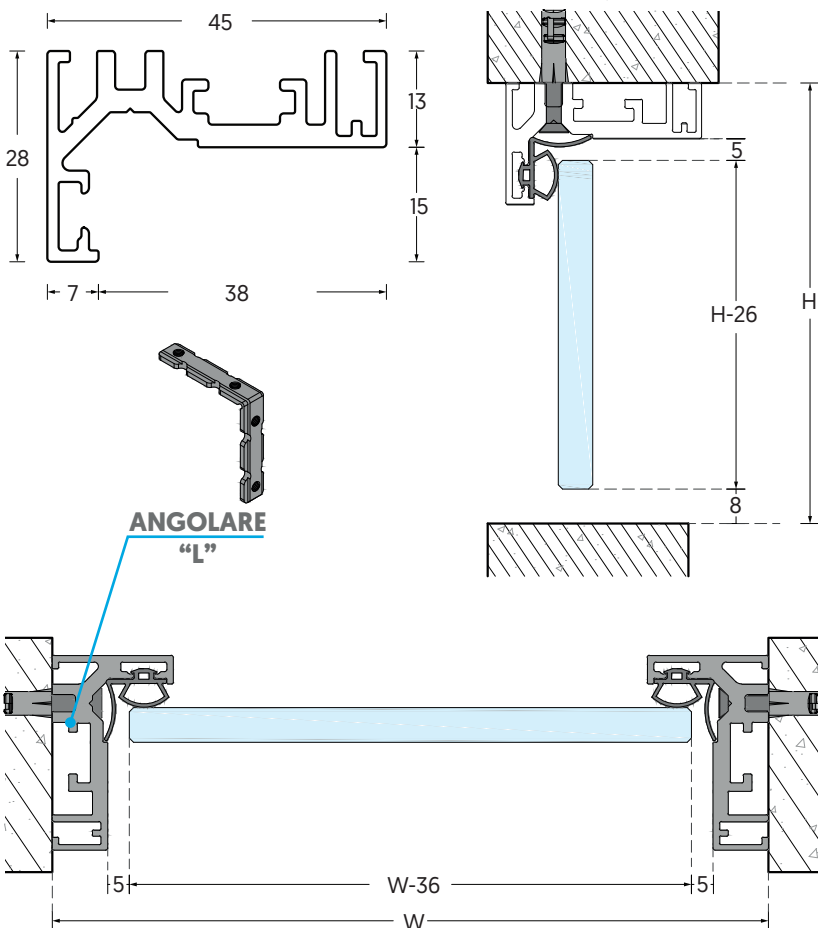
Lunghezza profilo: 5800 mm

Materiale: lega di alluminio

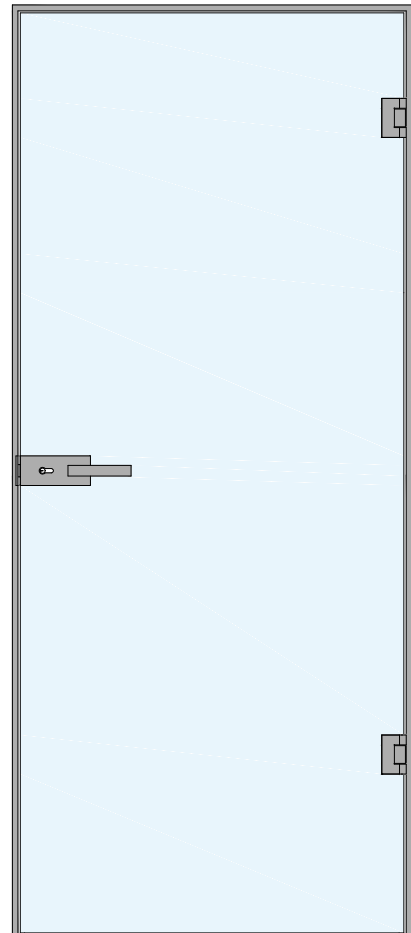
***Disponibili altre finiture su richiesta**



PARETI DIVISORIE



Altezza vetro (HV)	HV= H-26 mm
Larghezza vetro (LV)	LV= W-36 mm



Codice	Spessore vetro
80454001	Anodizzato naturale
80454003	Anodizzato nero



IMBOTTE
PO-61L

PROFILO IMBOTTE P0-61L

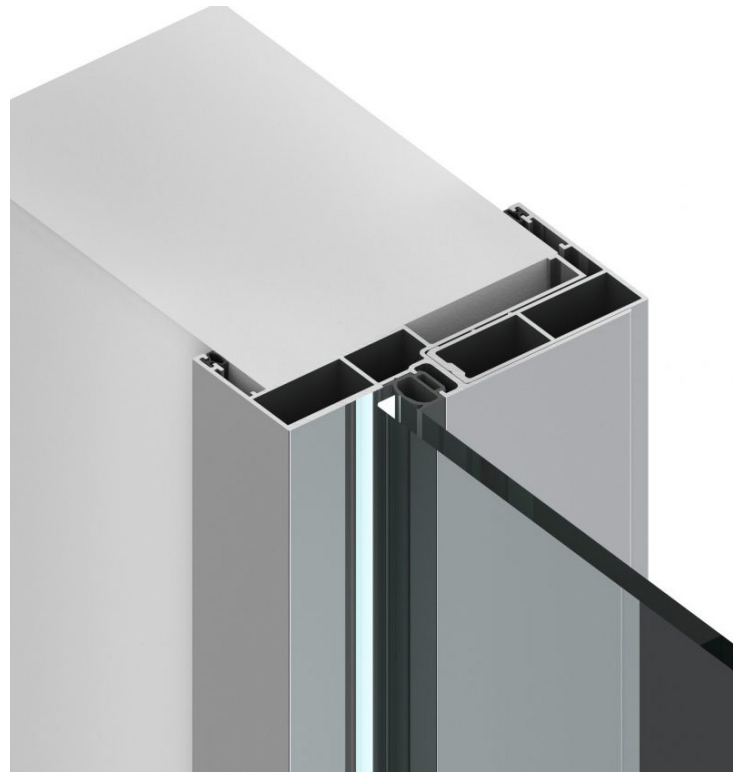
Completo di kit per fissaggio angoli superiori e guarnizioni

Adatto per stipiti in muratura o cartongesso da 105 a 160 mm

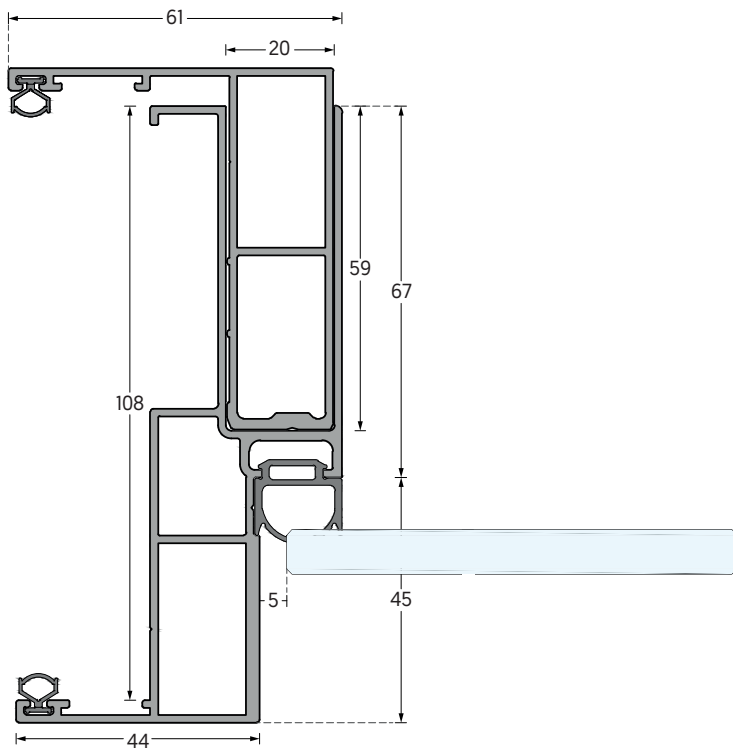
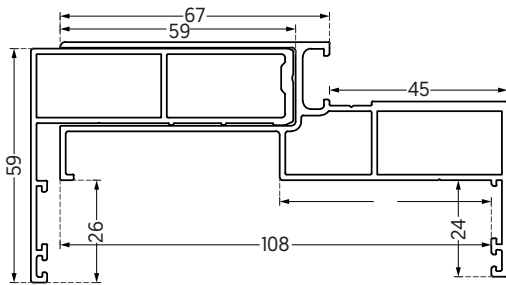
Lunghezza profilo: 5800 mm

Materiale: lega di alluminio

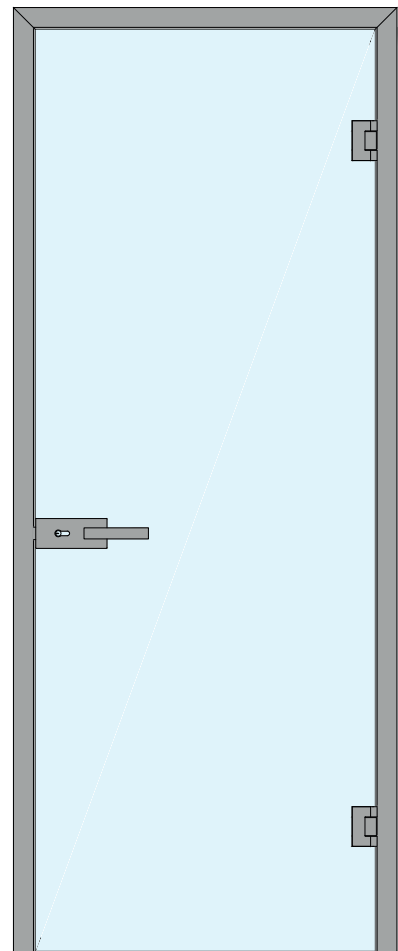
***Disponibili altre finiture su richiesta**



PARETI DIVISORIE



Codice	Finitura
80454181	Anodizzato naturale
80454183	Anodizzato nero

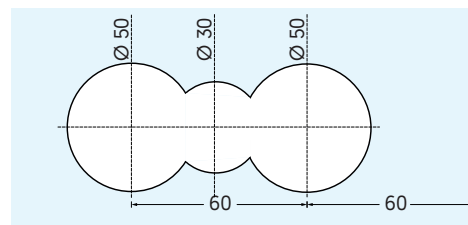
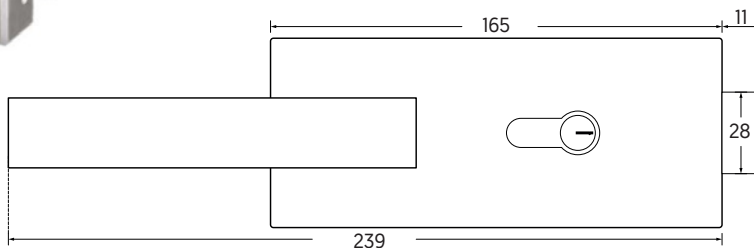
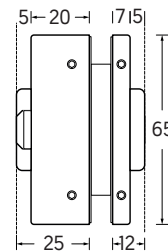


SERRATURA "P04" PER PORTE IN BATTUTA

Reversibile Dx/Sx

Maniglia e cilindro inclusi

Materiale: lega di alluminio



PARETI DIVISORIE

Codice

Finitura

80164501

Anodizzato naturale

80164505

Simil inox

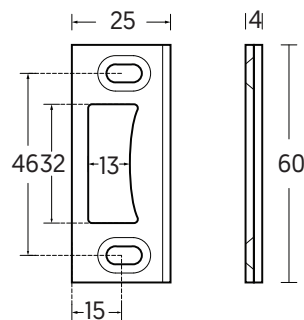
80164509

Anodizzato nero

RISCONTRO

Riscontro a muro

Materiale: lega di alluminio



Codice

Finitura

80164513

Anodizzato naturale

80164511

Simil inox

80164515

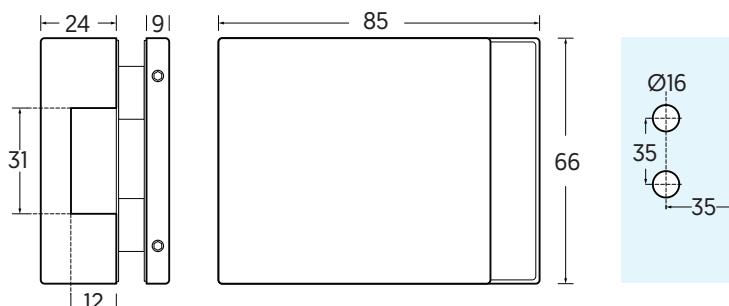
Anodizzato nero

CONTROCARTELLA

Controcartella a vetro

Reversibile Dx/Sx

Materiale: lega di alluminio



Codice

Finitura

80164503

Anodizzato naturale

80164507

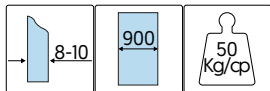
Simil inox

80164517

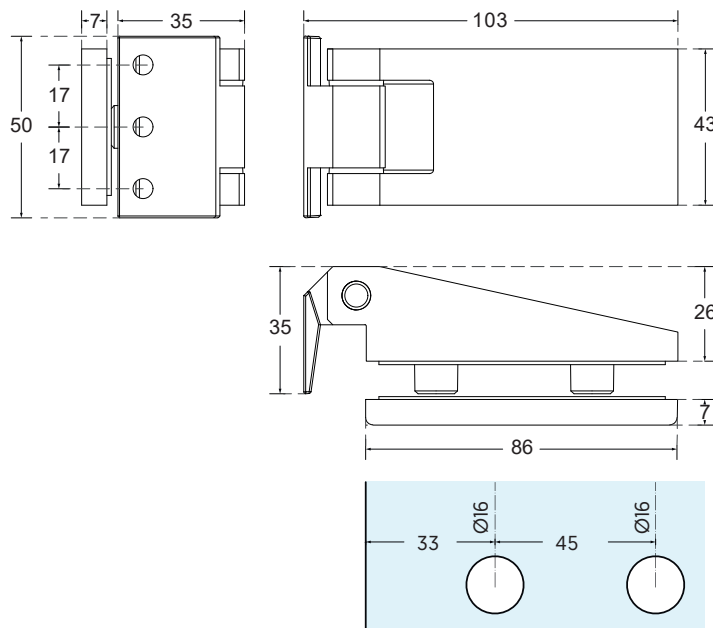
Anodizzato nero

CERNIERA "P04-O" IN BATTUTA

Cerniera libera orizzontale
 Versione: Vetro/Muro
 Angolo max di apertura: 180°
 Materiale: lega di alluminio

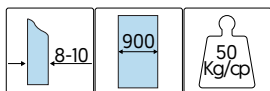


Codice	Finitura
80143021	Anodizzato naturale
80143023	Simil inox
80143025	Anodizzato nero

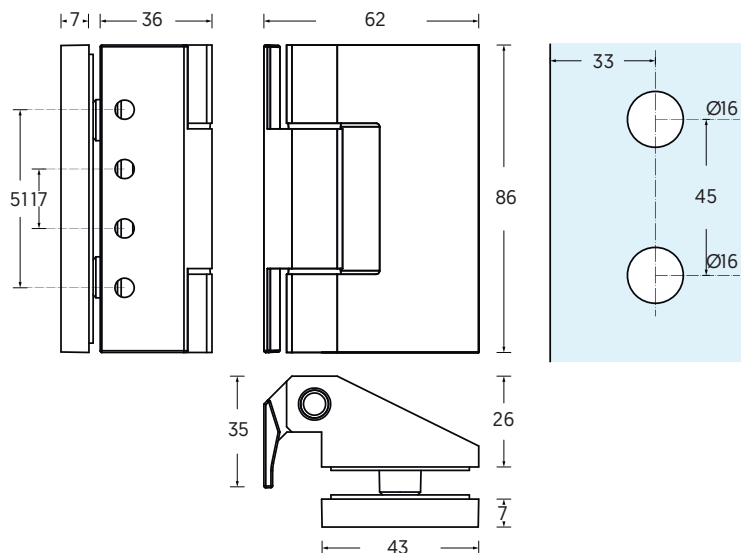


CERNIERA "P04-V" IN BATTUTA

Cerniera libera verticale
 Versione: Vetro/Muro
 Angolo max di apertura: 180°
 Materiale: lega di alluminio



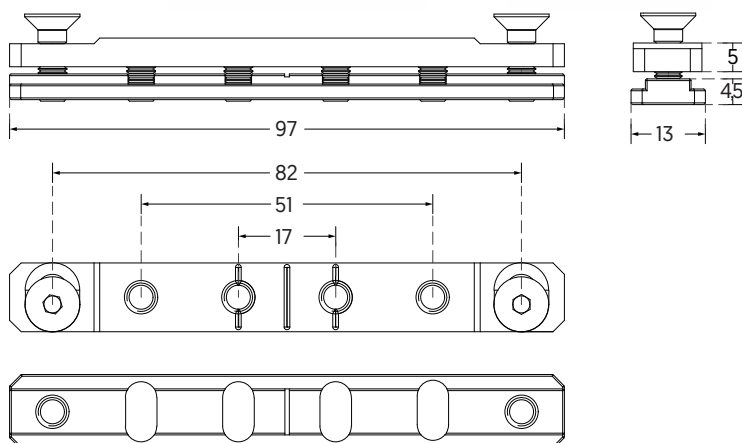
Codice	Finitura
80143011	Anodizzato naturale
80143013	Simil inox
80143015	Anodizzato nero



BASETTA REGOLABILE PER CERNIERE

Piastra di regolazione orizzontale di ± 2 mm
 Da inserire nel profilo stipite per consentire la regolazione sull'asse
 Materiale: acciaio

Abbinabile alle cerniere per il montaggio sul profilo stipite con fissaggio a muro (optional)



Codice
80143030

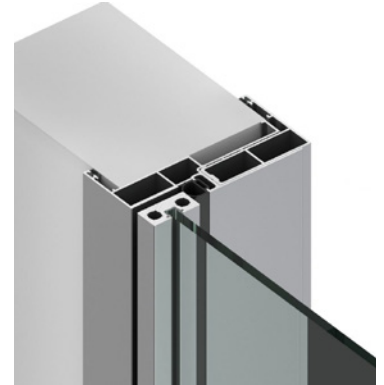
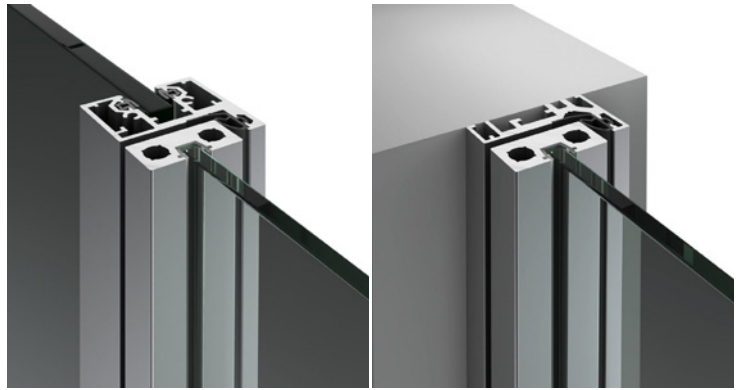


CORNICE
PO-C

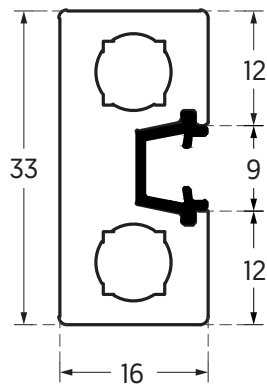
PROFILO CORNICE P0-C

Per la creazione di telai per ante battenti
 Compatibile con entrambi i profili stipite P0-45 e imbotte P0-61L
 Lunghezza profilo: 5800 mm
 Necessita di lavorazione del profilo per l'assemblaggio
Guarnizione per vetro 6 mm da acquistare a parte
 Materiale: lega di alluminio

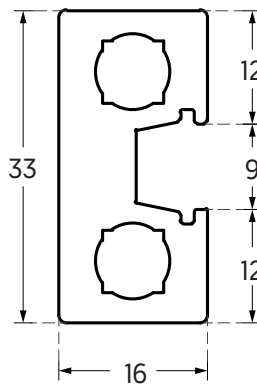
***Disponibili altre finiture su richiesta**



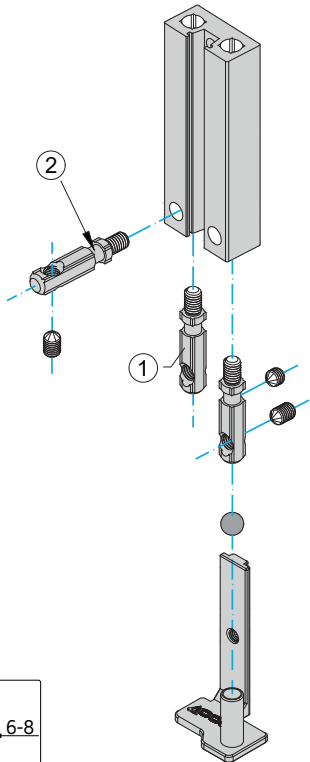
**VETRO 6 MM
CON GUARNIZIONE**



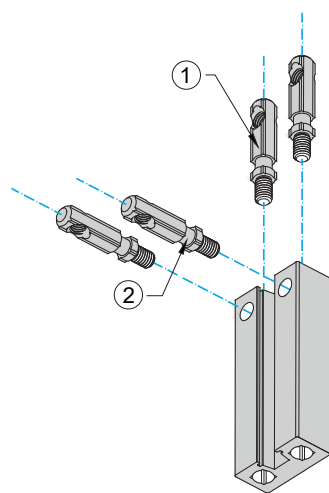
VETRO 8 MM



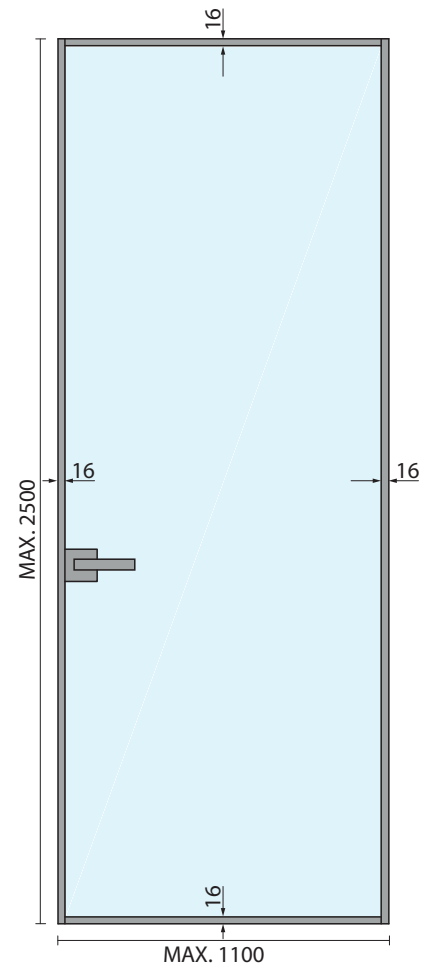
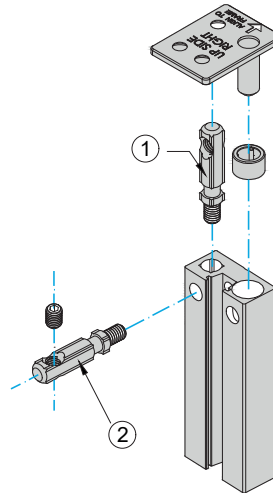
**INSTALLAZIONE
ROTAZIONE INFERIORE**



**INSTALLAZIONE
PERNI DI GIUNZIONE**



**INSTALLAZIONE
ROTAZIONE SUPERIORE**



Codice	Finitura
80454066	Anodizzato naturale
80454064	Anodizzato nero

GUARNIZIONE	
Codice	Lungh.
80454069	3500 mm

SET DI ROTAZIONE CON PROFILI STIPITE E IMBOTTE

Set per il montaggio del profilo cornice con profilo stipite e imbotte

Le rotazioni inferiori sono nascoste all'interno dei profili

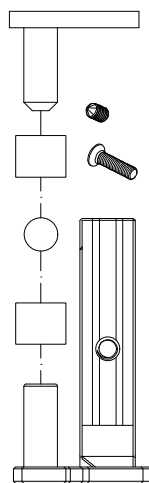
Composto da: 13 perni di fissaggio per cornice,

1 rotazione superiore con anello, 1 rotazione inferiore con anello e sfera

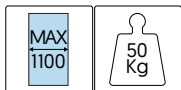
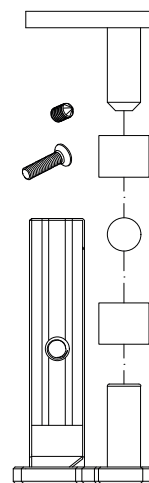
Materiale: acciaio



APERTURA SINISTRA



APERTURA DESTRA



Codice

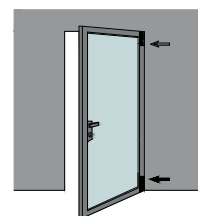
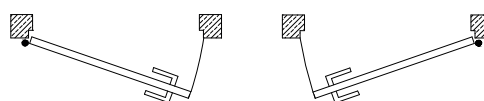
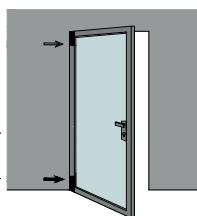
Lato di apertura

80454099

DX

80454098

SX



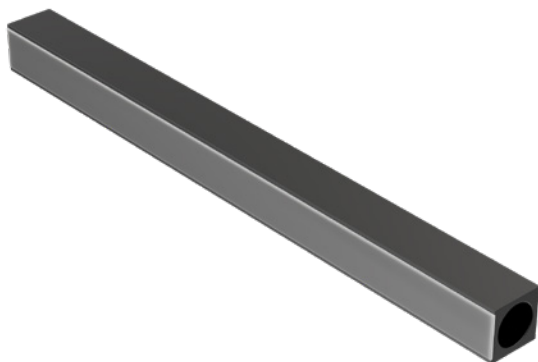
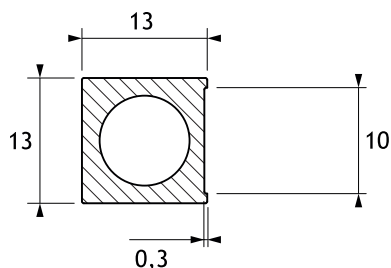
PROFILO BORDER ADESIVO QUADRO

Applicato sulla parte anteriore e posteriore della porta per ottenere l'effetto visivo della divisione del vetro

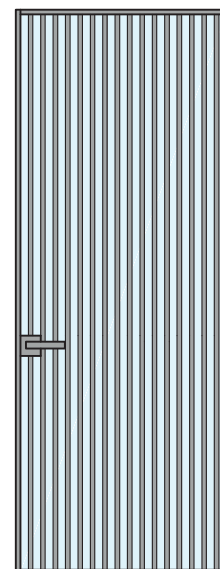
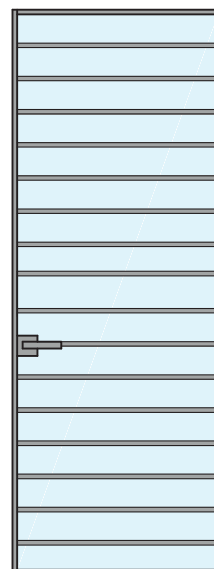
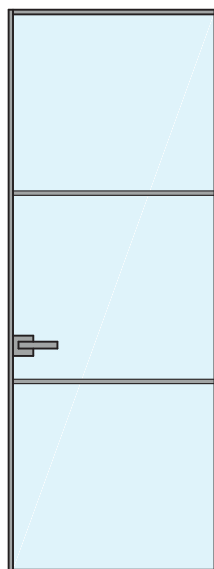
Lunghezza profilo: 3000 o 6000 mm

Fissaggio mediante adesivo ad alta resistenza 3M VHB®

Materiale: lega di alluminio



ESEMPI DI REALIZZAZIONE



Codice

Finitura

80182121

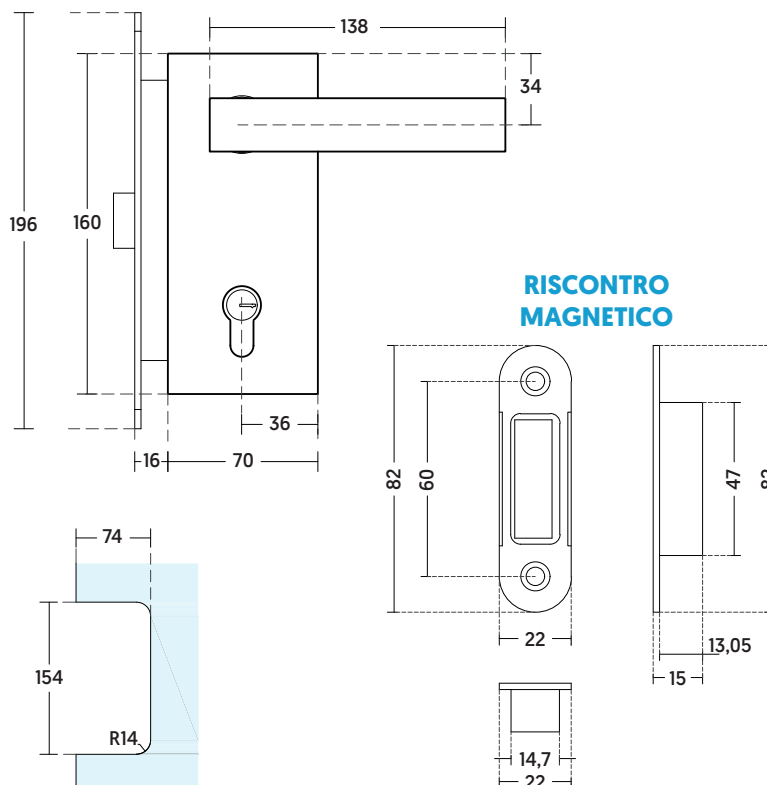
Anodizzato naturale

80182123

Anodizzato nero

SERRATURA MAGNETICA 6 PER PROFILO CORNICE

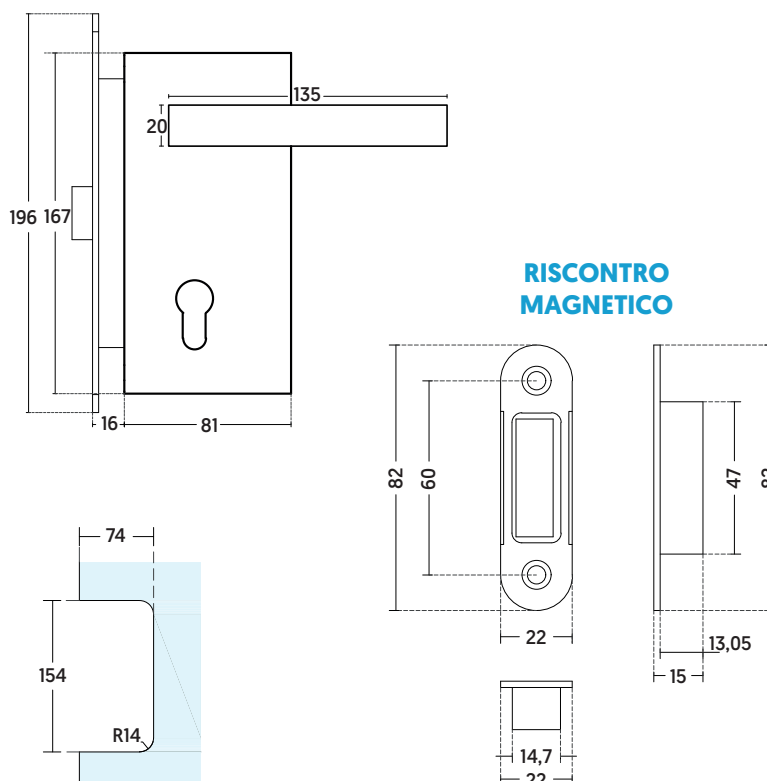
Serratura magnetica completa di maniglia e cilindro
 Il profilo cornice necessita una lavorazione per l'inserimento della piastra di fissaggio
 Riscontro magnetico incluso
 Materiale: lega di alluminio



Codice	Finitura
80164531	Anodizzato naturale
80164535	Anodizzato nero

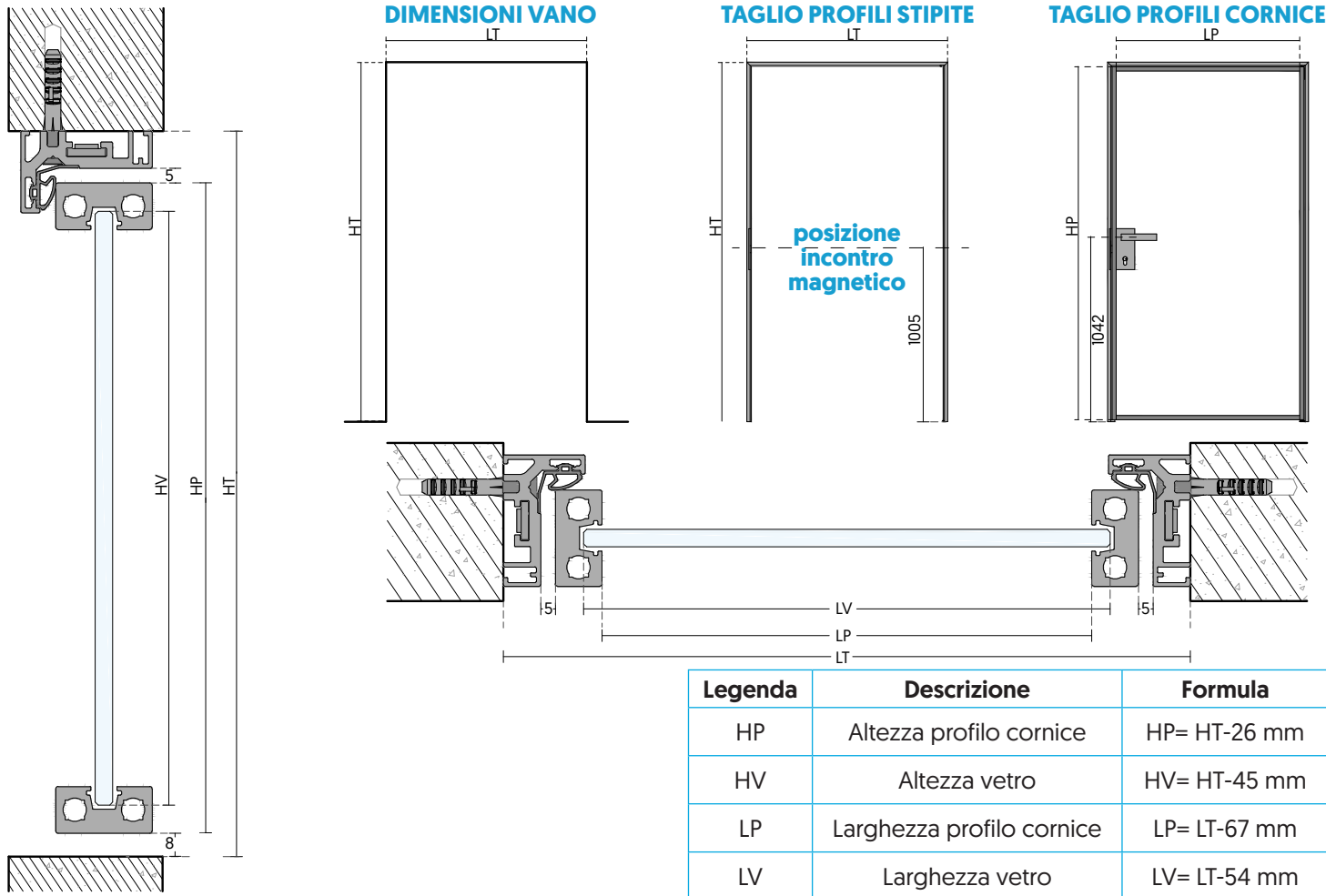
SERRATURA MAGNETICA 8 PER PROFILO CORNICE

Serratura magnetica completa di maniglia e cilindro
 Il profilo cornice necessita una lavorazione per l'inserimento della piastra di fissaggio
 Riscontro magnetico incluso
 Materiale: lega di alluminio



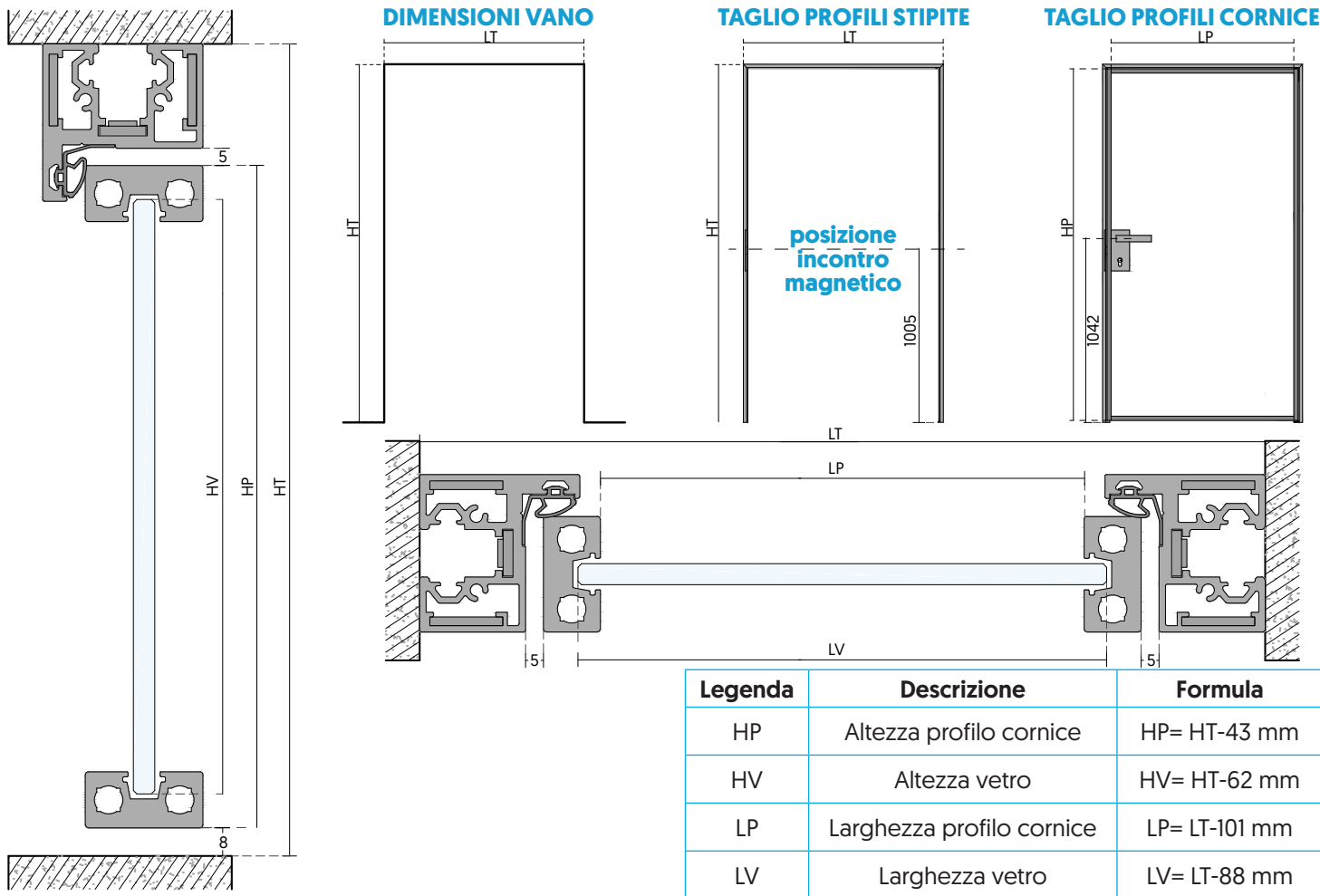
Codice	Finitura
80164541	Anodizzato naturale
80164545	Anodizzato nero

CALCOLO DEI VETRI PER PROFILO CORNICE P0-C CON STIPITE P0-45V



PARETI DIVISORIE

CALCOLO DEI VETRI PER PROFILO CORNICE P0-C CON STIPITE P0-45M

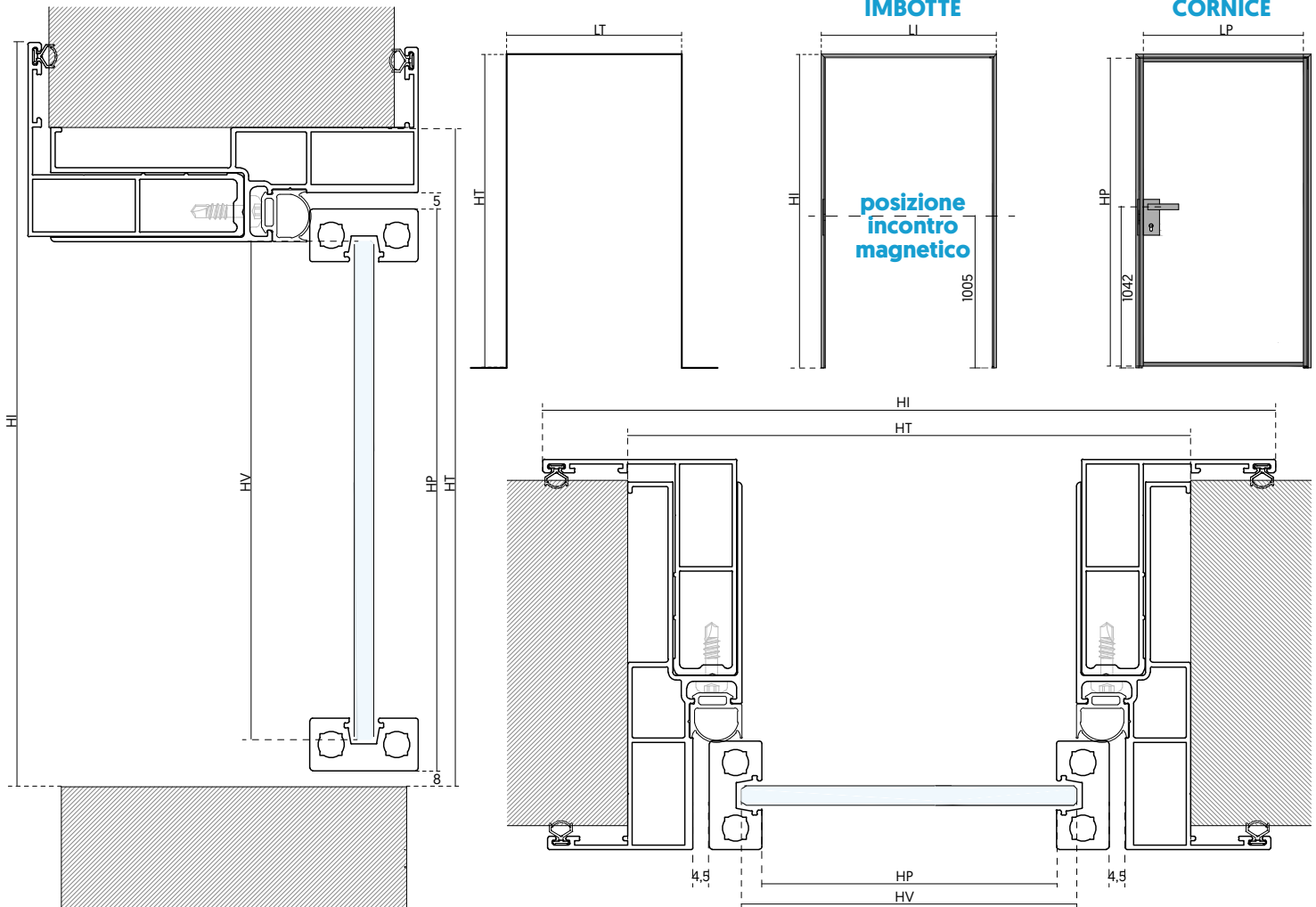


CALCOLO DEI VETRI PER PROFILO CORNICE P0-C CON IMBOTTE P0-61L

DIMENSIONI VANO

TAGLIO PROFILI IMBOTTE

TAGLIO PROFILI CORNICE



PARETI DIVISORIE

Legenda	Descrizione	Formula
HI	Altezza profilo imbotte	$HI = HT + 20 \text{ mm}$
HP	Altezza profilo cornice	$HP = HT - 39 \text{ mm}$
HV	Altezza vetro	$HV = HT - 59 \text{ mm}$
LI	Larghezza profilo imbotte	$LI = LT + 40 \text{ mm}$
LP	Larghezza profilo cornice	$LP = LT - 92 \text{ mm}$
LV	Larghezza vetro	$LV = LT - 80 \text{ mm}$

TAGLIO E SVILUPPO

È possibile richiedere il taglio e lo sviluppo su disegno per avere il prodotto semilavorato, scegliendo la posizione delle cerniere e della serratura magnetica.

Sono fornite le dimensioni effettive del vetro da realizzare in base al progetto richiesto.

