

SNAP



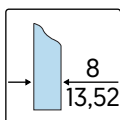
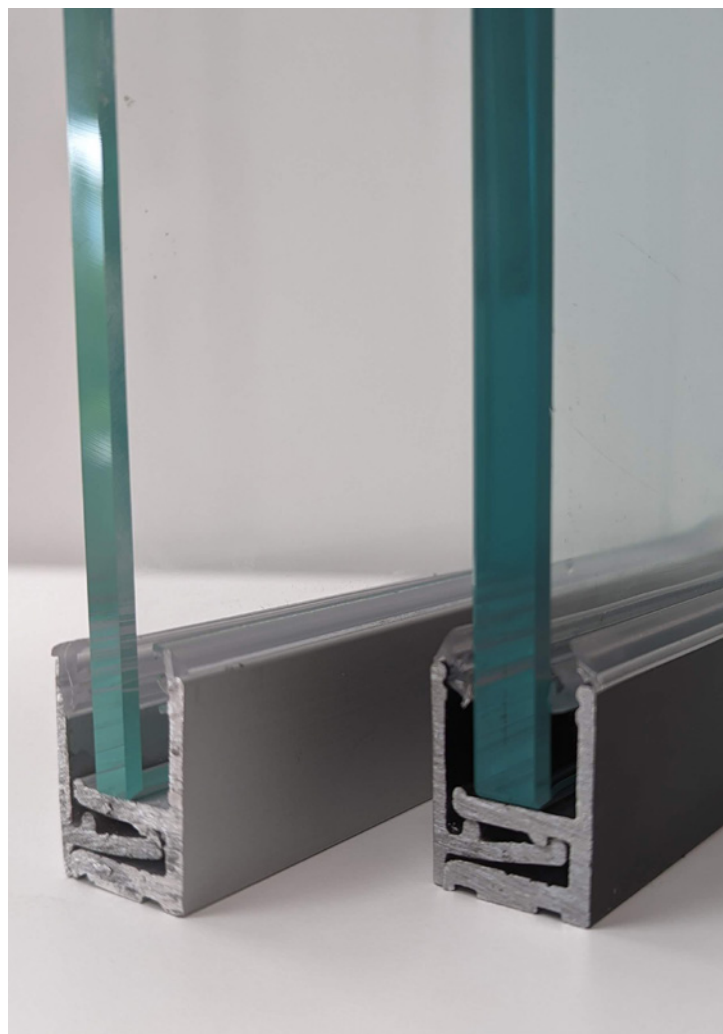
CARATTERISTICHE PRINCIPALI

SNAP è la soluzione ideale per creare pareti in vetro versatili e di qualità e con la massima facilità di installazione.

I profili in alluminio dalle misure compatte sono disponibili in due versioni: a scatto e fissa.

SNAP è stato progettato per fornire una tenuta affidabile alla spinta, garantendo la sicurezza e la stabilità delle pareti in vetro. Grazie al suo sistema di fissaggio, il profilo assicura una connessione solida tra i pannelli di vetro, evitando spostamenti indesiderati.

Facilità di montaggio e smontaggio riducendo i tempi di installazione.

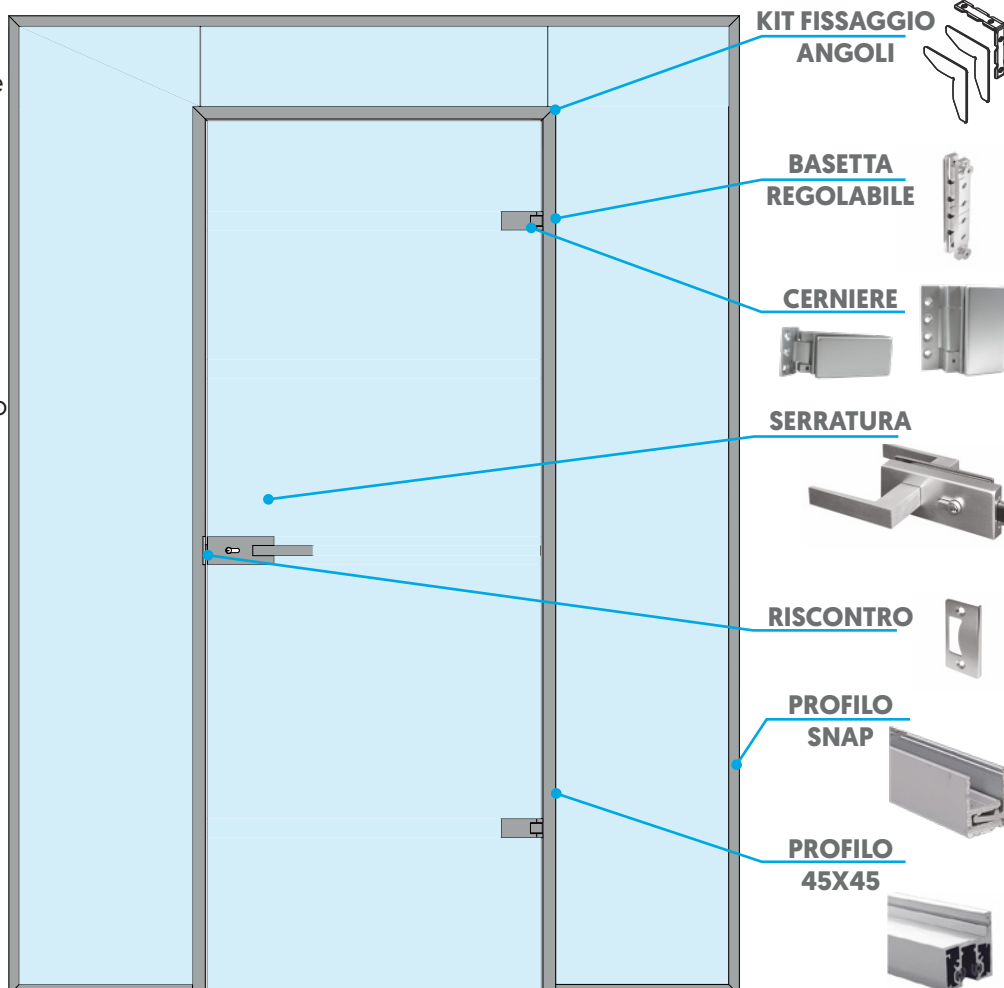
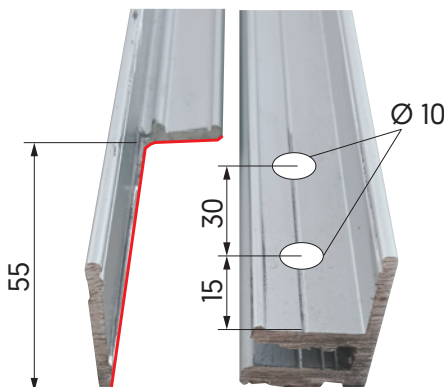


ABBINAMENTO AL PROFILO STIPITE P0-45V

È possibile abbinare i profili per pareti divisorie SNAP al profilo stipite P0-45V per ottenere soluzioni di pareti continue con porta battente e sopra luce. Sarà necessario eseguire delle semplici lavorazioni sul profilo SNAP per poter fissare delle squadrette di tenuta in modo da irrigidire la struttura e collegare i due profili.

Accorciare di 55 mm la parte dell'aletta fermavetro che va ad inserirsi sul profilo a "L" preforato. Grazie a questa sarà possibile inserire la squadretta all'interno del profilo.

Eseguire due fori sul profilo principale come da disegno così da consentire il fissaggio dei grani presenti sulla squadretta alla base del profilo stesso.



PROFILO A SCATTO PREFORATO "SNAP"

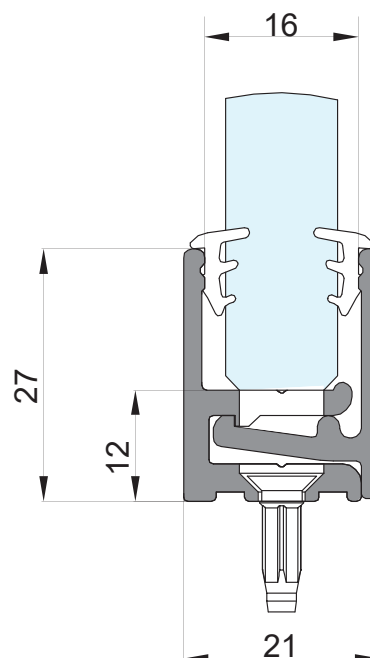
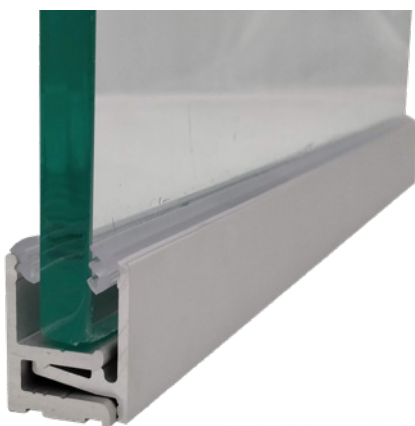
Profili preforati ogni 450 mm per un'installazione più pratica e veloce

Lunghezza profilo: 3000 o 6000 mm

Materiale: alluminio

*Guarnizioni escluse, da ordinare separatamente

**Altre finiture disponibili su richiesta



Codice	Lunghezza profilo	Finitura
80455001	3000 mm	Anodizzato naturale
80455003	3000 mm	Simil inox lucido
80455004	3000 mm	Anodizzato nero
80455007	6000 mm	Anodizzato naturale
80455009	6000 mm	Simil inox lucido
80455010	6000 mm	Anodizzato nero

PROFILO FISSO "SNAP"

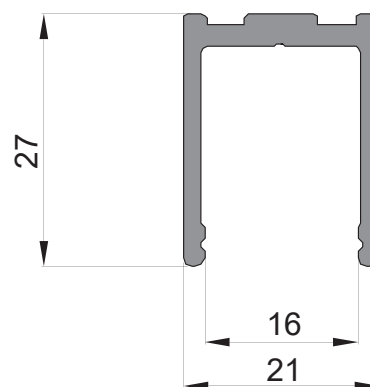
Profilo con dima centrale per facilitare la foratura

Lunghezza profilo: 3000 o 6000 mm

Materiale: alluminio

*Guarnizioni escluse, da ordinare separatamente

**Altre finiture disponibili su richiesta



Codice	Lunghezza profilo	Finitura
80455013	3000 mm	Anodizzato naturale
80455015	3000 mm	Simil inox lucido
80455014	3000 mm	Anodizzato nero
80455019	6000 mm	Anodizzato naturale
80455021	6000 mm	Simil inox lucido
80455020	6000 mm	Anodizzato nero

TAPPI "SNAP"

Tappo ad incastro per profili SNAP
Materiale: plastica



Codice	Finitura
80455031	Anodizzato naturale
80455034	Nero opaco

ELEMENTO DI FISSAGGIO CON PROFILI STIPITE

Elemento di fissaggio a "L" interno per profilo
Consente di fissare il profilo SNAP ai profili stipite 45x45
Materiale: acciaio inox

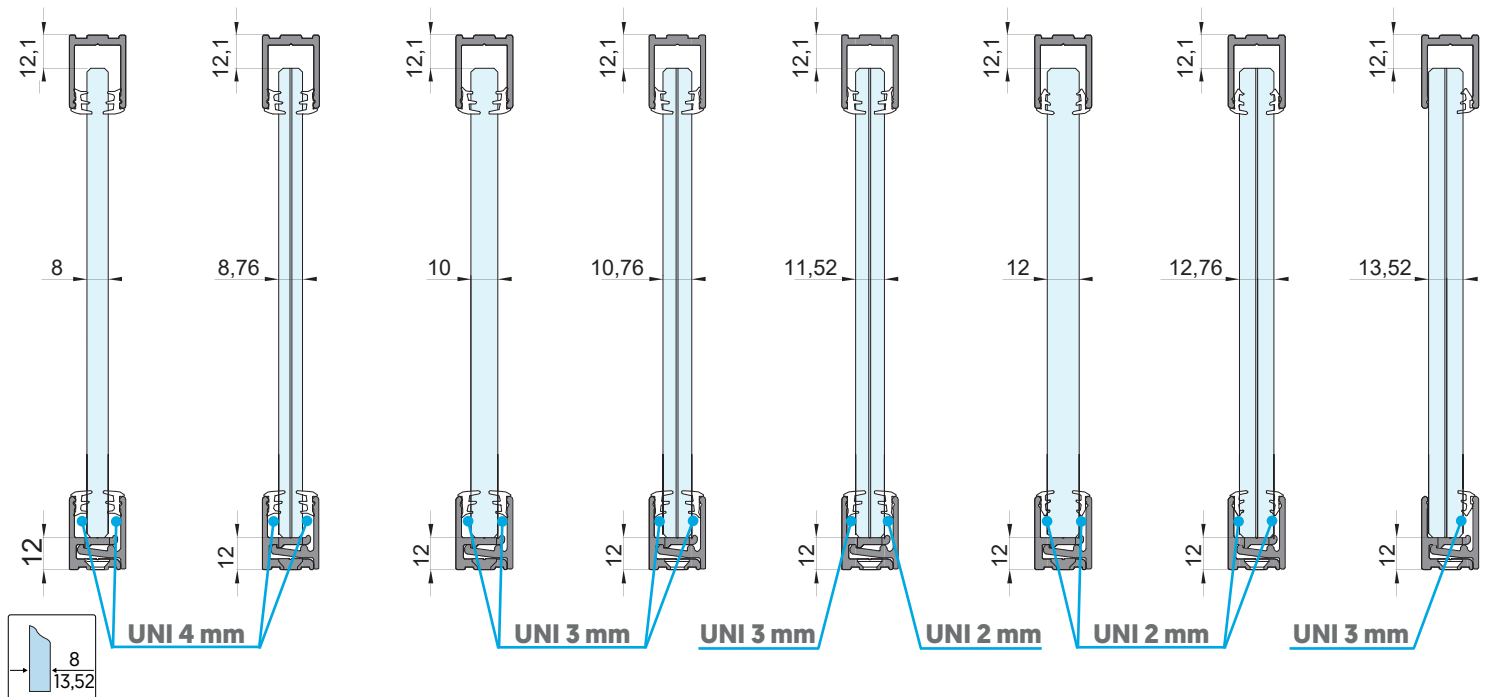
***Necessita la lavorazione dei profili come da schema a pag. 509**



Codice
80450623

GUARNIZIONE "SNAP"

Venduta al metro lineare
Da utilizzarsi su ambo i lati secondo gli schemi riportati
Materiale: coestruso di plastica trasparente



Codice	Spazio di chiusura
60100362	2 mm
60100363	3 mm
60100364	4 mm