

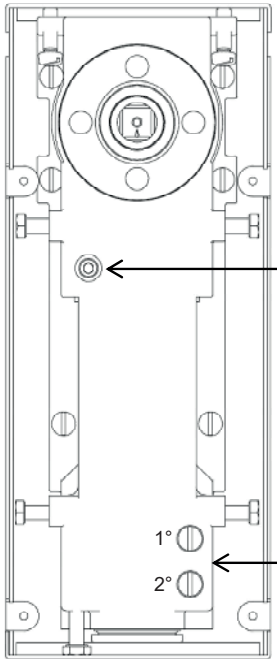
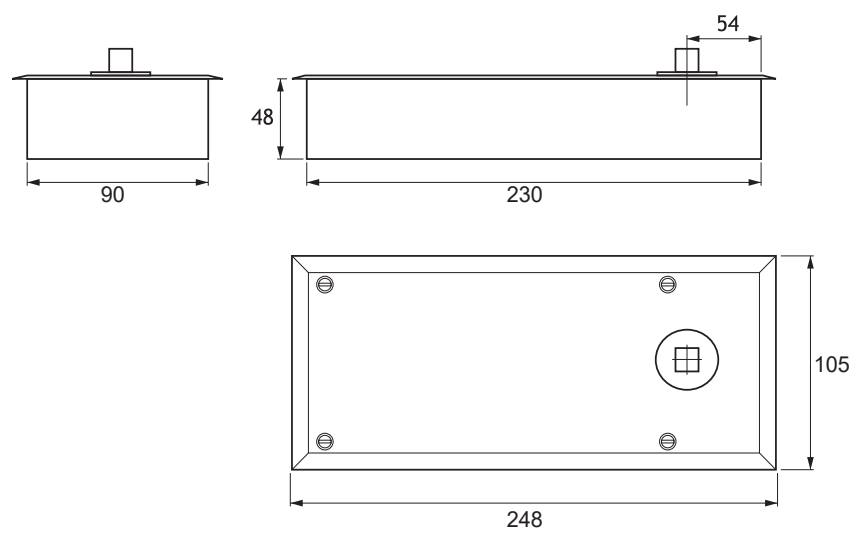
CHIUDI PORTA A PAVIMENTO



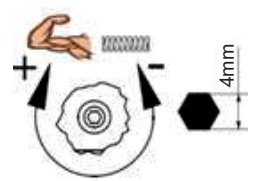
CHIUDIPIORTA "NTS48C"

Innesto quadro Italia
 Regolazione della velocità di chiusura
 Regolazione dello scatto finale con valvola di sovraccarico
 Blocco dell'anta a 0° ± 90° o ± 110° o SENZA fermo
 Temperatura d'esercizio: -18°C / +50°C
Testata per 1.000.000 cicli di apertura
 Materiale: piastra acciaio inox Aisi 304

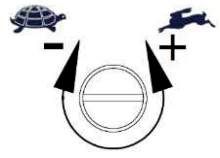
Forza	Larghezza porta	Portata
F2	500 - 800 mm	80 kg
F3	700 - 1000 mm	120 kg



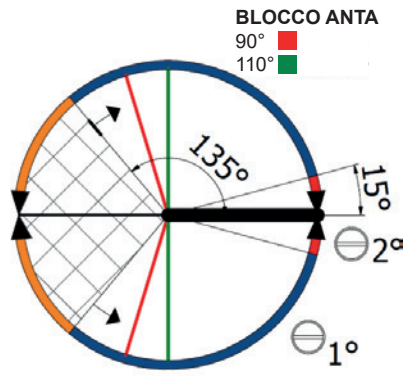
TENDIMOLLA
 REGOLAZIONE FORZA
 DI CHIUSURA



VALVOLE
 REGOLAZIONE
 VELOCITÀ



RITORNO IDRAULICO
 APERTURA MASSIMA 180° DOPPIA AZIONE
 RITORNO IDRAULICO DI CHIUSURA AUTOMATICA
 DA 135° DI APERTURA



MIN
800

MAX
1000

120
Kg

Codice	Forza	Fermo	Finitura
80141101	F2	90°	Inox satinato
80141103	F2	110°	Inox satinato
80141105	F2	Senza fermo	Inox satinato
80141107	F3	90°	Inox satinato
80141109	F3	110°	Inox satinato
80141111	F3	Senza fermo	Inox satinato

CHIUDIPORTA "NTS48"

Innesto quadro Italia

Regolazione della velocità di chiusura

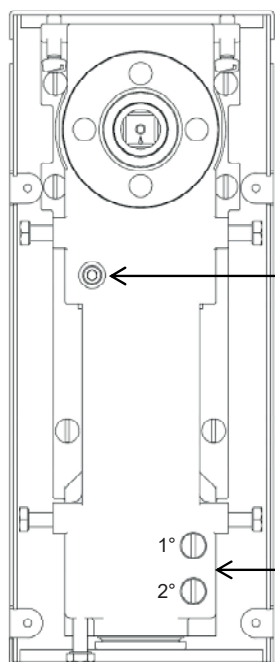
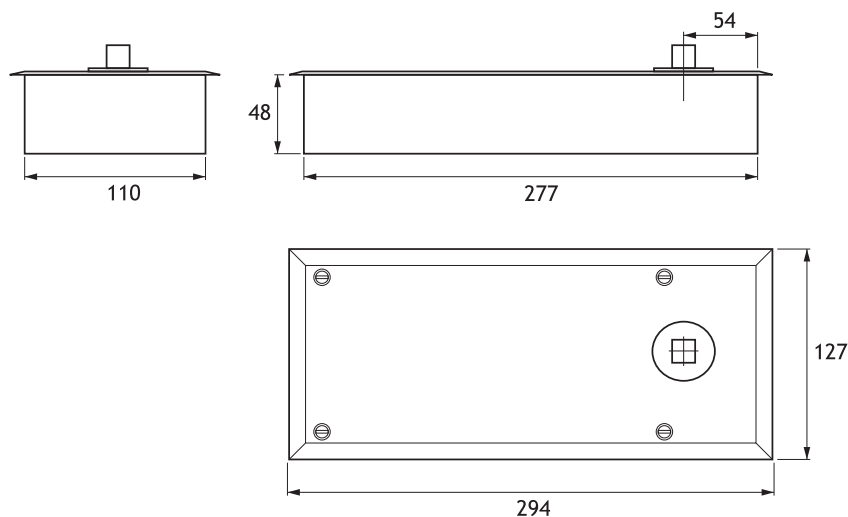
Regolazione dello scatto finale con valvola di sovraccarico

Blocco dell'anta a 0° ± 90° o ± 110° o SENZA fermo

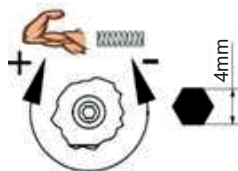
Temperatura d'esercizio: -18°C / +50°C

Testata per 1.000.000 cicli di apertura

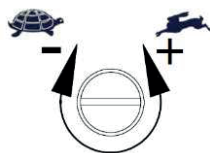
Materiale: piastra acciaio inox Aisi 304



TENDIMOLLA
REGOLAZIONE FORZA
DI CHIUSURA



VALVOLE
REGOLAZIONE
VELOCITÀ



RITORNO IDRAULICO

APERTURA MASSIMA 180° DOPPIA AZIONE

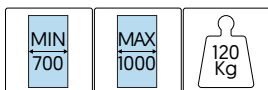
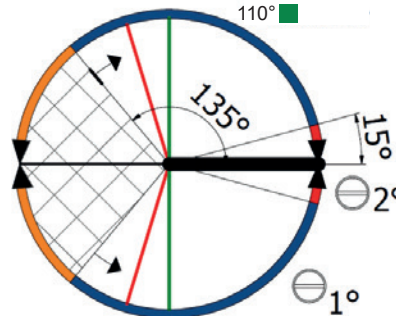
RITORNO IDRAULICO DI CHIUSURA AUTOMATICA

DA 135° DI APERTURA

BLOCCO ANTA

90° ■

110° ■

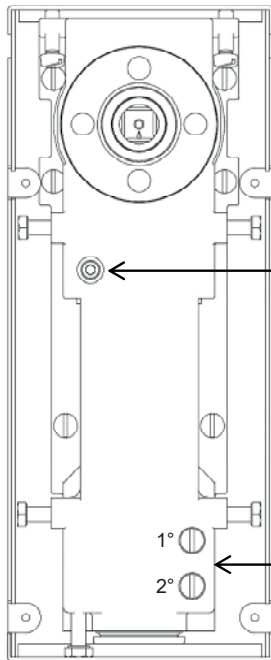
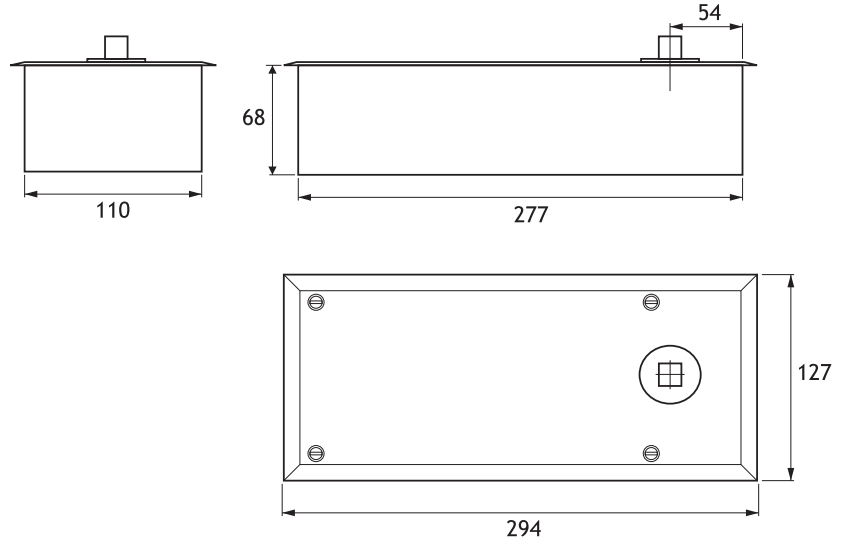


Codice	Forza	Fermo	Finitura
80141115	F1→F3 - regolabile	90°	Inox satinato
80141117	F1→F3 - regolabile	110°	Inox satinato
80141119	F1→F3 - regolabile	Senza fermo	Inox satinato

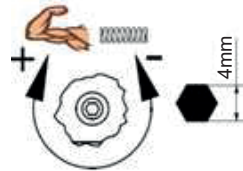
CHIUDIPIORTA "NTS68"

Innesto quadro Italia
 Regolazione della velocità di chiusura
 Regolazione dello scatto finale con valvola di sovraccarico
 Blocco dell'anta a 0° ± 90° o ± 110° o SENZA fermo
 Temperatura d'esercizio: -18°C / +50°C
Testato per 1.000.000 cicli di apertura
 Materiale: piastra acciaio inox Aisi 304

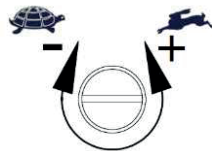
Forza	Larghezza porta	Portata
F1→F3	700 - 1000 mm	180 kg
F1→F4	900 - 1250 mm	220 kg



TENDIMOLLA
 REGOLAZIONE FORZA
 DI CHIUSURA

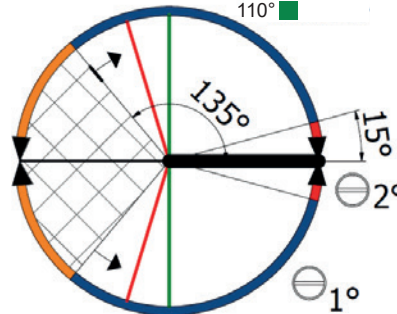


VALVOLE
 REGOLAZIONE
 VELOCITÀ



RITORNO IDRAULICO
 APERTURA MASSIMA 180° DOPPIA AZIONE
 RITORNO IDRAULICO DI CHIUSURA AUTOMATICA
 DA 135° DI APERTURA

BLOCCO ANTA
 90° ■
 110° ■



MIN
700

MAX
1250

220
Kg

Codice	Forza	Fermo	Finitura
80141121	F1→F3 - regolabile	90°	Inox satinato
80141123	F1→F3 - regolabile	110°	Inox satinato
80141125	F1→F3 - regolabile	Senza fermo	Inox satinato
80141127	F1→F4 - regolabile	90°	Inox satinato
80141129	F1→F4 - regolabile	110°	Inox satinato
80141131	F1→F4 - regolabile	Senza fermo	Inox satinato

CERNIERE IDRAULICHE A PAVIMENTO



KIT "1900"

Kit "1900" per porta idraulica composto da:

- Cerniera idraulica con chiudiporta integrato
- Cerniera superiore registrabile
- Piletta di rotazione per cerniera superiore

Blocco dell'anta a $0^\circ \pm 90^\circ$ e apertura massima di 150°

Regolazione della velocità in chiusura $150^\circ \rightarrow 10^\circ$

Regolazione della velocità finale $10^\circ \rightarrow 0^\circ$

Basetta regolabile di ± 3 mm nelle due direzioni

Regolazione angolare della basetta: $\pm 3^\circ$

Certificazione: EN 1154: 1996/A1:2002/AC:2006

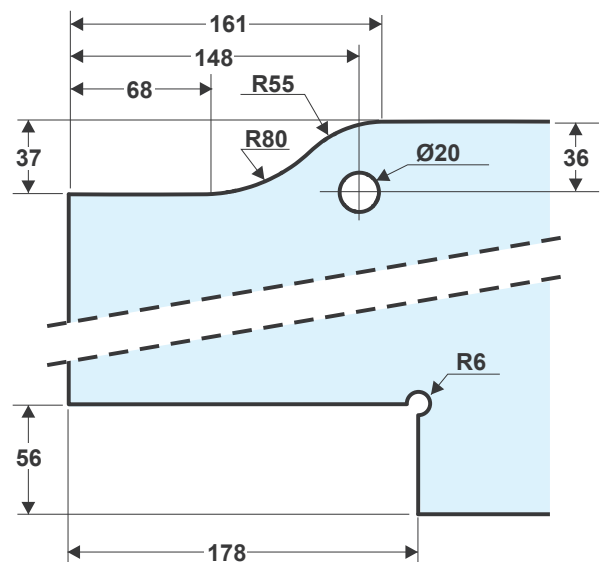
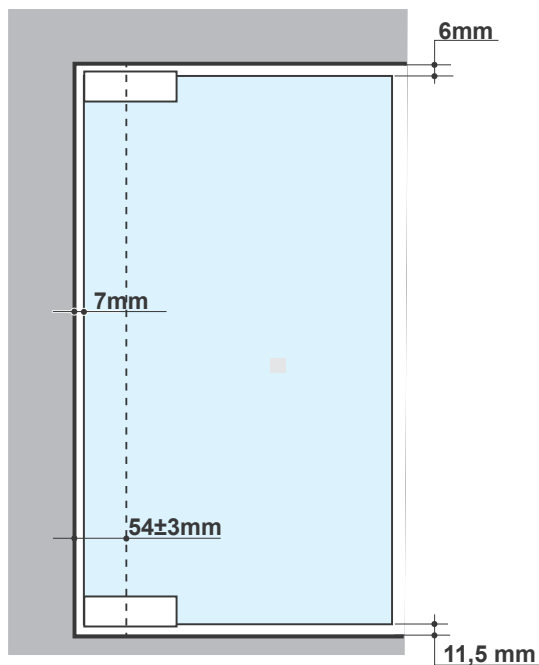
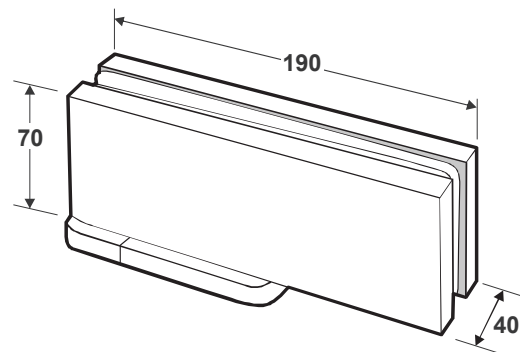
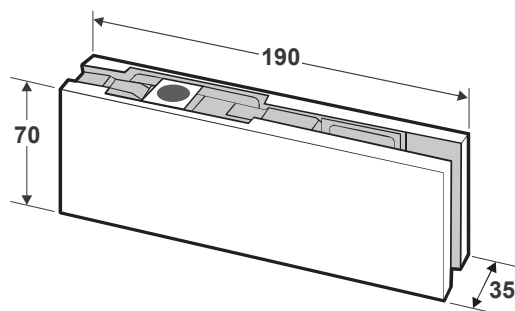
500.000 cicli di apertura

Resistenza climatica: $-20^\circ +50^\circ$

Materiali: corpo in lega di alluminio

copertine in acciaio inox Aisi 304

***Disponibili in finiture speciali e RAL su richiesta**



Codice

Finitura

80142022

Inox lucido

80142020

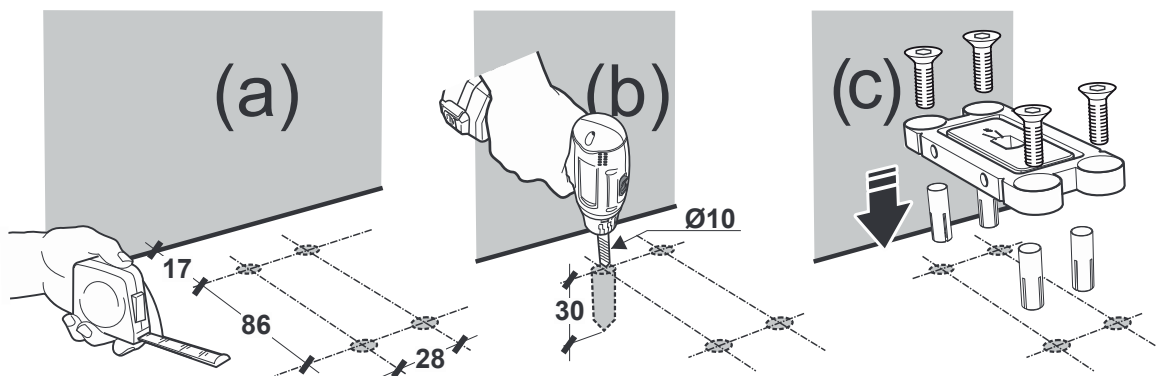
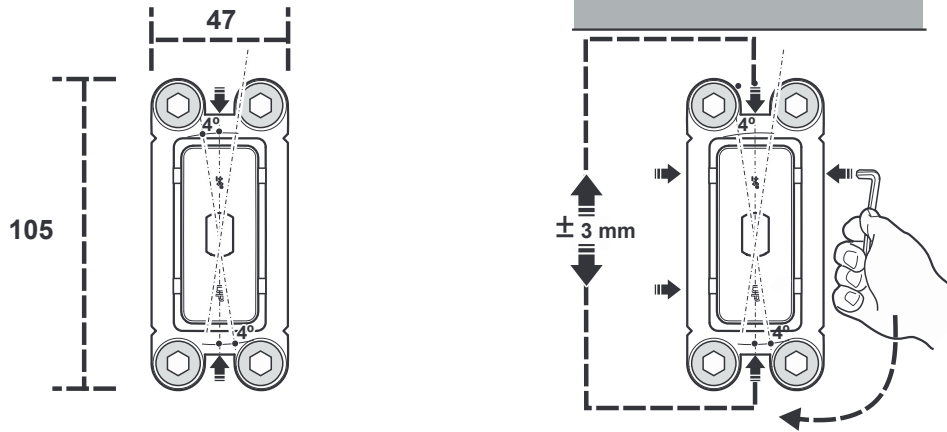
Inox satinato

80142024

Nero opaco

MONTAGGIO BASETTA

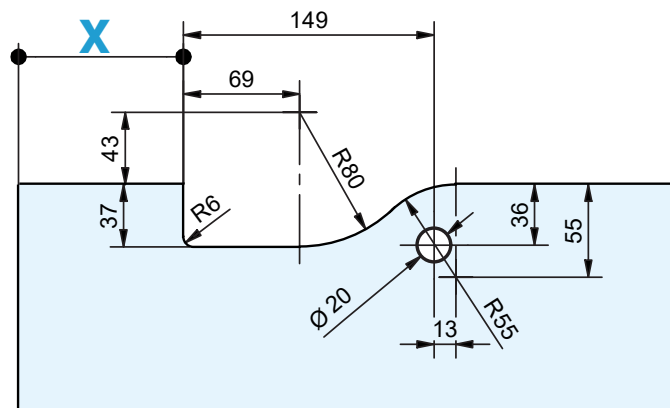
Basetta con 4 punti di fissaggio
Regolabile di ± 3 mm nelle due direzioni



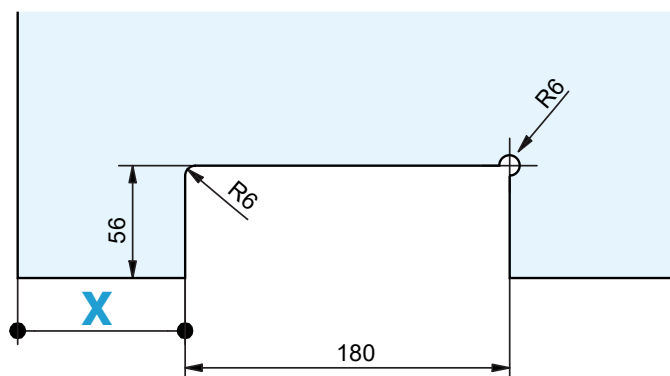
TACCA PER MONTAGGIO DECENTRATO

Il Kit 1900 è idoneo ad un montaggio decentrato rispetto al bordo del vetro

Per questa applicazione eseguire la lavorazione del vetro come da disegno sottostante



CERNIERA SUPERIORE



CERNIERA INFERIORE

KIT "1900 E"

Kit "1900 E" per porta idraulica composto da:

- Cerniera idraulica con chiudiporta integrato
- Cerniera superiore registrabile
- Piletta di rotazione per cerniera superiore

Ideale per installazioni in ambienti esterni sottoposti ad intemperie come vento e acqua

Forza minima di chiusura: 49N

Blocco dell'anta a $0^\circ \pm 90^\circ$ e apertura massima di 150°

Regolazione della velocità in chiusura $150^\circ \rightarrow 10^\circ$

Regolazione della velocità finale $10^\circ \rightarrow 0^\circ$

Basetta regolabile di ± 3 mm nelle due direzioni

Regolazione angolare della basetta: $\pm 3^\circ$

Certificazione: EN 1154: 1996/A1:2002/AC:2006

500.000 cicli di apertura

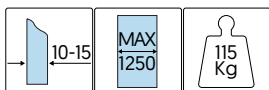
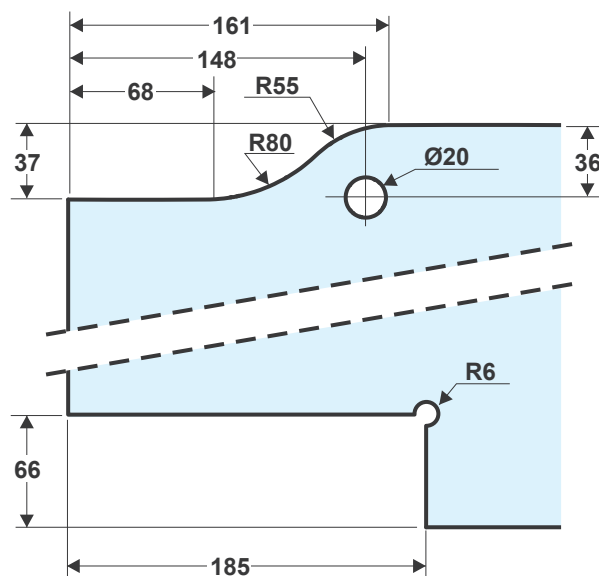
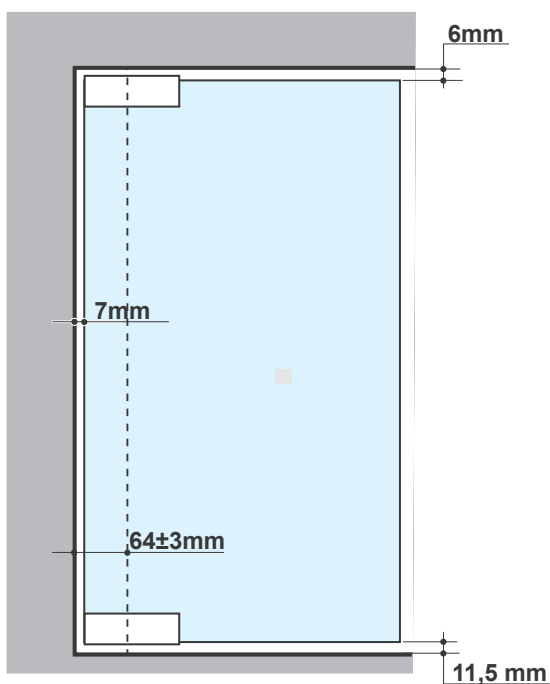
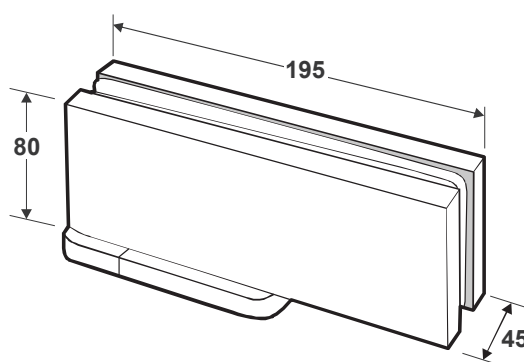
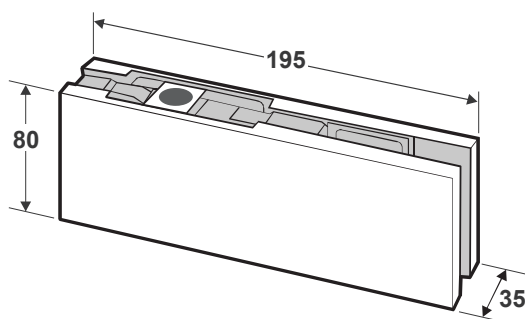
Resistenza alla corrosione di grado 3

Resistenza climatica: $-20^\circ +50^\circ$

Materiali: corpo in lega di alluminio

copertine in acciaio inox Aisi 304

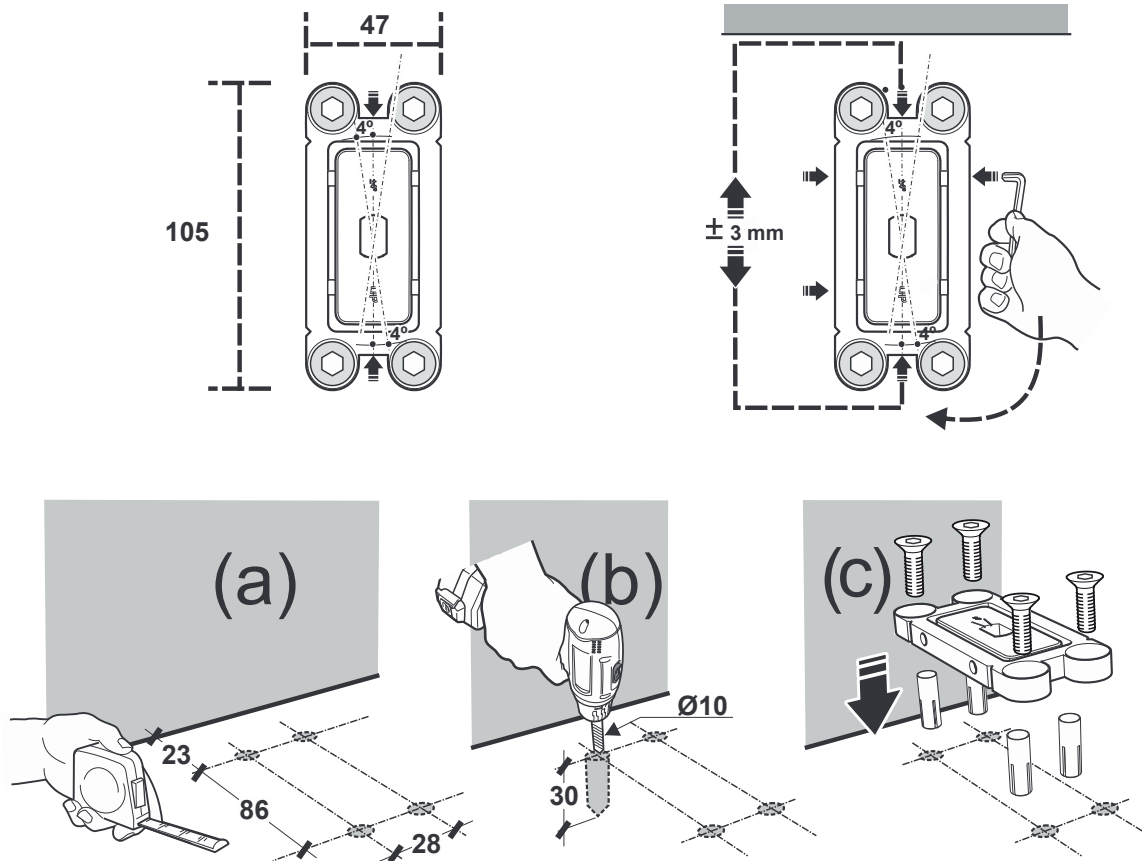
***Disponibili in finiture speciali e RAL su richiesta**



Codice	Finitura
80142028	Inox lucido
80142026	Inox satinato
80142032	Nero opaco

MONTAGGIO BASETTA

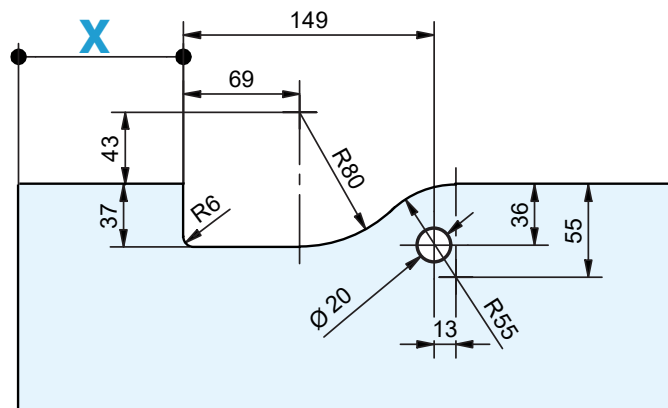
Basetta con 4 punti di fissaggio, regolabile di ± 3 mm nelle due direzioni.



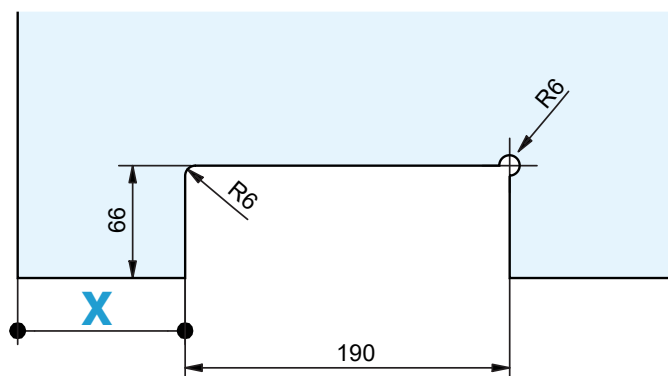
TACCA PER MONTAGGIO DECENTRATO

Il Kit 1900E è idoneo ad un montaggio decentrato rispetto al bordo del vetro

Per questa applicazione eseguire la lavorazione del vetro come da disegno sottostante



CERNIERA SUPERIORE



CERNIERA INFERIORE

CERNIERA IDRAULICA A PAVIMENTO "SMALL"

Cerniera con chiudiporta integrato

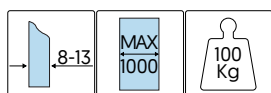
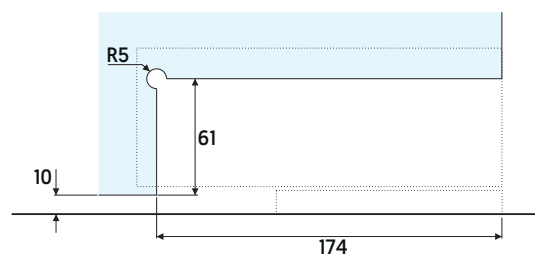
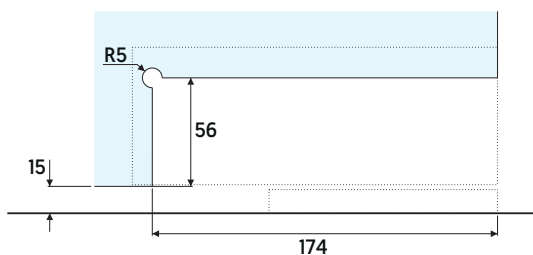
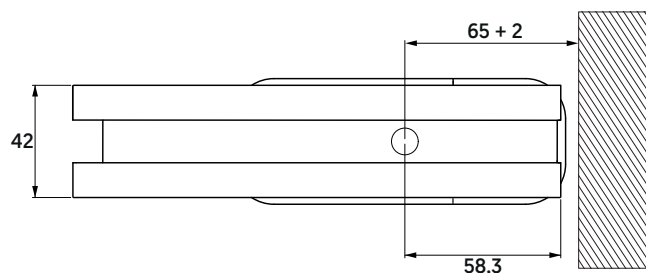
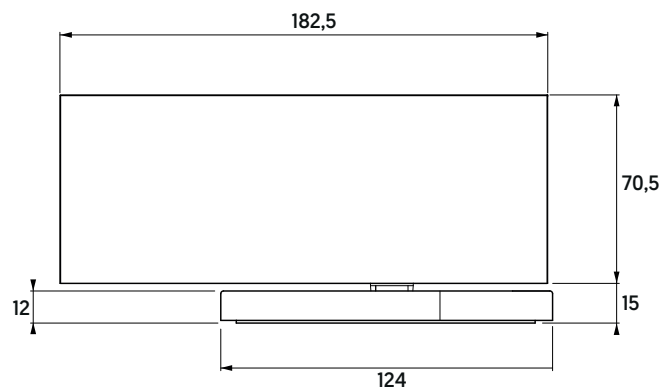
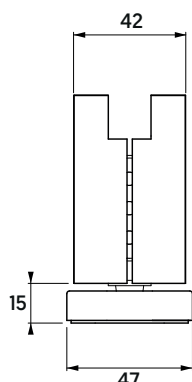
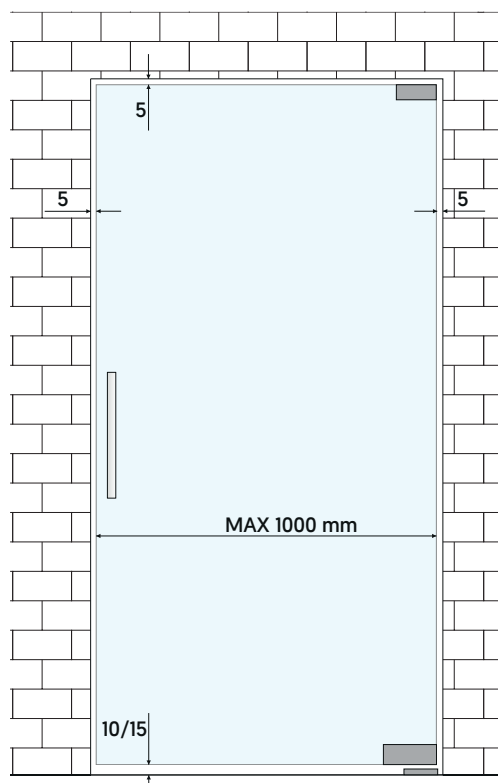
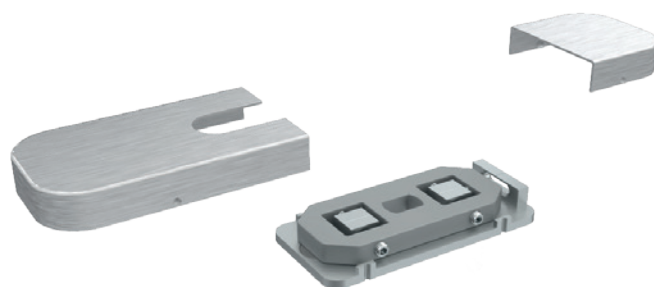
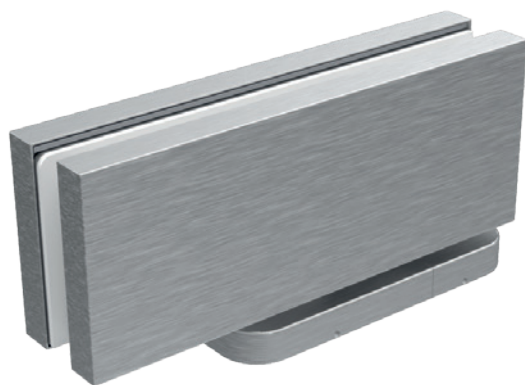
Blocco dell'anta a $0^\circ \pm 90^\circ$

Regolazione di velocità in chiusura e finale

Base regolabile di ± 1 mm nelle due direzioniRegolazione angolare della base: $\pm 2^\circ$ **Testata per 500.000 cicli di apertura**

Materiali: corpo in lega di alluminio

copertine in acciaio inox Aisi 304

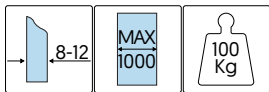
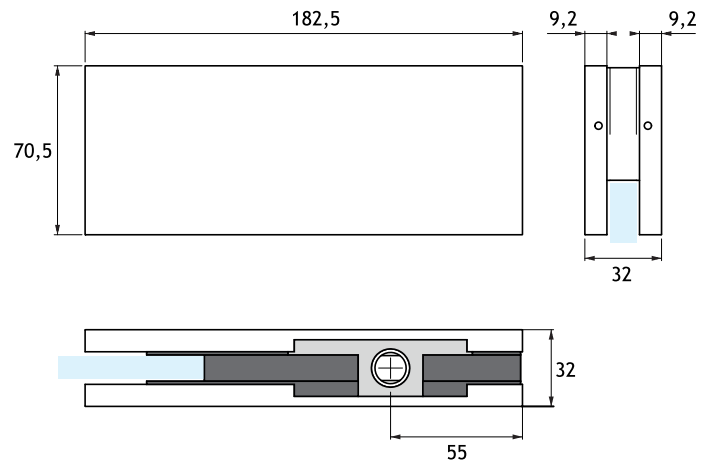
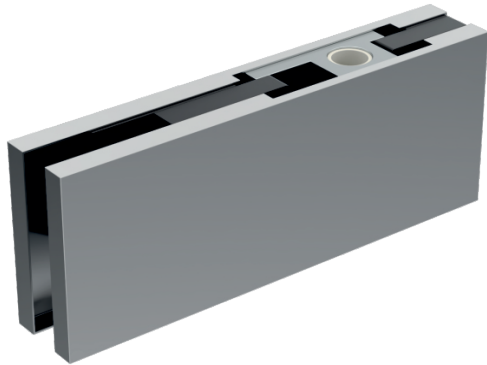


Codice	Descrizione	Finitura
80142042	Cerniera idraulica	Inox lucido
80142041	Cerniera idraulica	Inox satinato
80142036	Kit completo*	Inox lucido
80142038	Kit completo*	Inox satinato

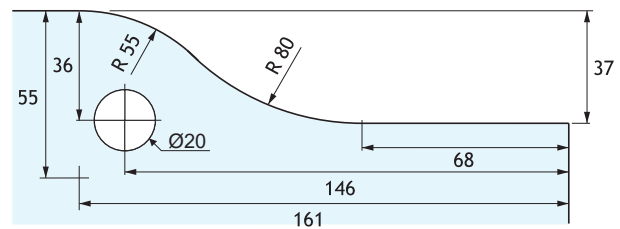
* Il kit contiene una cerniera inferiore e una superiore "Small" e una rotazione superiore con piastrina

CERNIERA SUPERIORE "SMALL"

Materiali: corpo in fusione di alluminio
copertine in acciaio inox Aisi 304

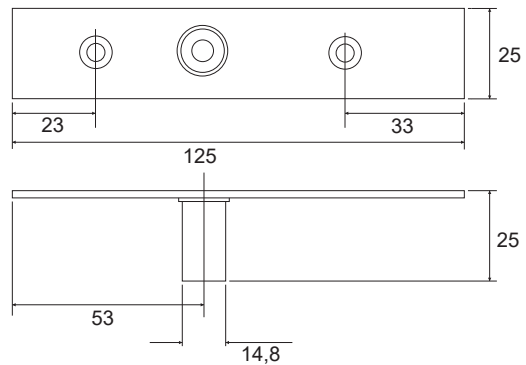


Codice	Finitura
80142039	Inox lucido
80142040	Inox satinato



ROTAZIONE SUPERIORE A MURO CON PIASTRINA

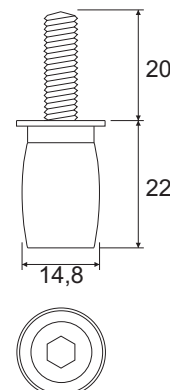
Piastrina con 2 fori di fissaggio
Diametro perno: 14,8 mm
Materiale: acciaio inox Aisi 304



Codice	Finitura
80141044	Inox satinato

ROTAZIONE SUPERIORE A MURO

Fissaggio con perno M6 removibile
Diametro perno: 14,8 mm
Materiale: acciaio inox Aisi 304



Codice	Finitura
80141045	Inox satinato

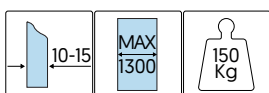
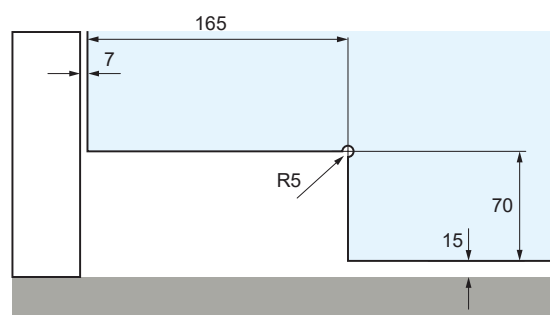
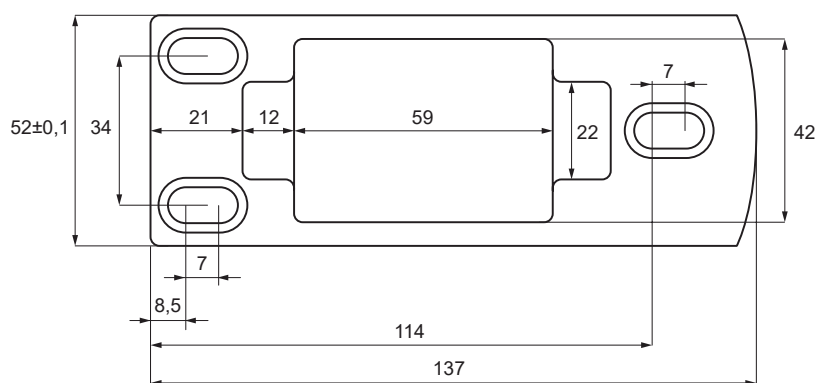
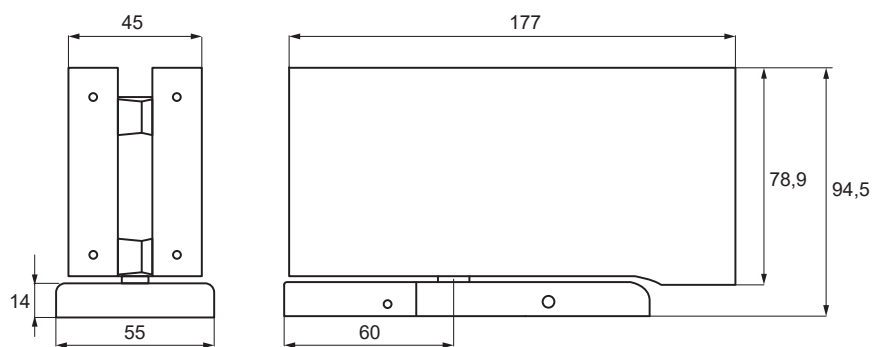
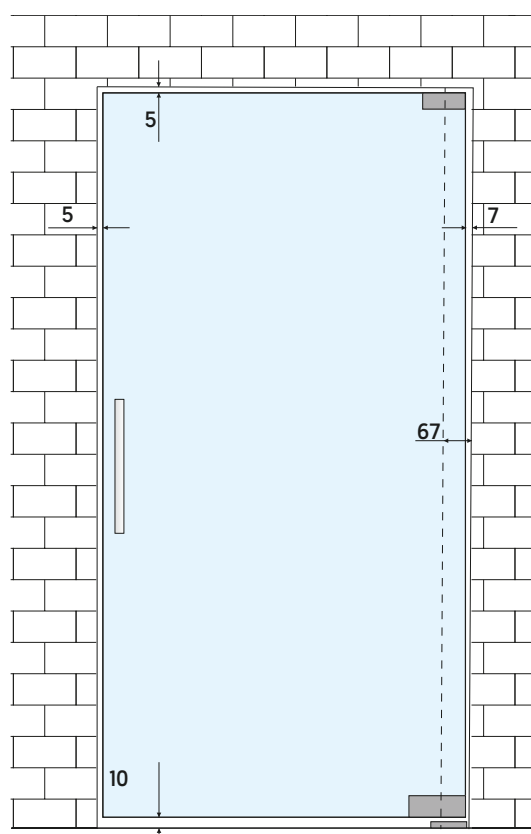
CERNIERA IDRAULICA A PAVIMENTO "SD150"

Cerniera idraulica con chiudiporta integrato

Angolo di apertura: $\pm 140^\circ$ Blocco dell'anta a $0^\circ \pm 90^\circ \pm 140^\circ$ Regolazione di velocità in chiusura $90^\circ \rightarrow 30^\circ$ Regolazione dello scatto finale $30^\circ \rightarrow 0^\circ$ Base regolabile di ± 2 mm nelle due direzioniResistenza climatica: $-40^\circ +60^\circ$ - Anti-vento**Certificata EN 1154: 1996/A1:2002/AC:2006****500.000 cicli di apertura**

Materiali: corpo in lega di alluminio

copertine in acciaio inox Aisi 304

**Codice****Finitura****80142047**

Inox lucido

80142045

Inox satinato

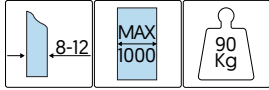
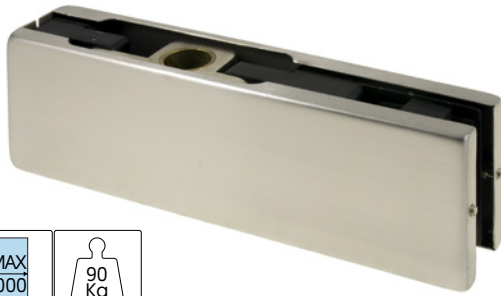
80142049

Nero opaco

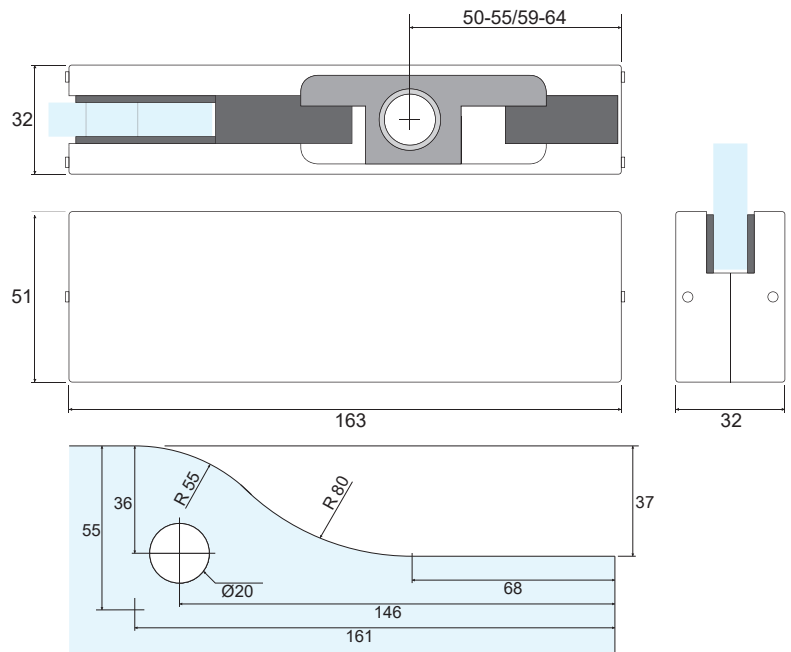
CERNIERA SUPERIORE

Regolazione orizzontale di 8 mm

Materiali: corpo in fusione di alluminio
copertine in acciaio inox Aisi 304



Codice	Finitura
80141037	Inox lucido
80141039	Inox satinato
80141042	Nero opaco

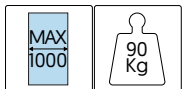


ROTAZIONE SUPERIORE A MURO CON PIASTRINA

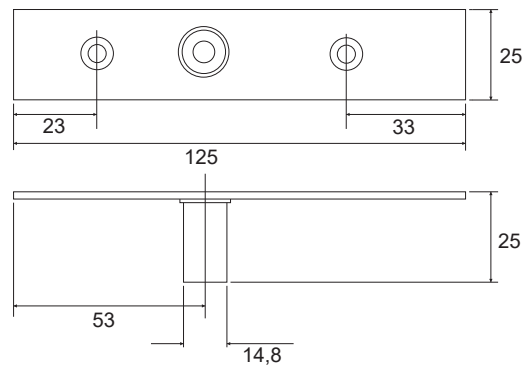
Piastrina con 2 fori di fissaggio

Diametro perno: 14,8 mm

Materiale: acciaio inox Aisi 304



Codice	Finitura
80141044	Inox satinato

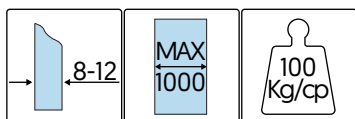




CERNIERA IDRAULICA **BLAST**

CARATTERISTICHE PRINCIPALI

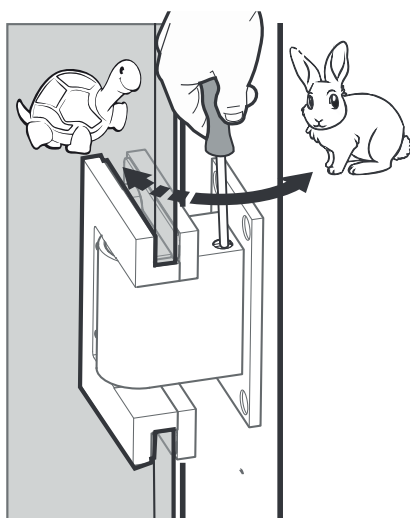
- Blocco dell'anta a $0^\circ \pm 90^\circ$
- Ritorno automatico da 80° a 0° con possibilità di regolazione della velocità di chiusura
- Resistenza termica: $-10^\circ +90^\circ$
- Dimensione massima porta: 1000 x H 3000 mm**
- Anodizzazione: 14 - 16 micron
- Certificazione: EN 1154: 1996/A1:2002/AC:2006**
500.000 cicli di apertura
- Materiali: lega di alluminio
- guarnizioni in PE
- viti in acciaio Inox A2



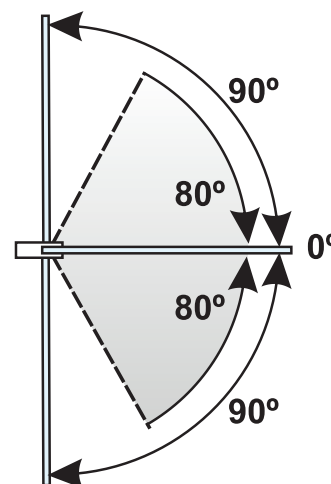
REGOLAZIONE VELOCITA' DI CHIUSURA

Velocità in chiusura della porta regolabile da 80° a 0° , ruotando la valvola posta sul corpo della cerniera

RUOTANDO LA VALVOLA IN SENSO ORARIO LA CHIUSURA È PIÙ LENTA



RUOTANDO LA VALVOLA IN SENSO ANTI-ORARIO LA CHIUSURA È PIÙ VELOCE



PERSONALIZZAZIONE CERNIERE

Disponibili in finiture speciali anodizzate o colori RAL e su richiesta per spessori di vetro fino a **21 mm**

Per particolari esigenze del cliente questa cerniera può essere fornita senza il circuito idraulico.

Disponibili nella versione:

- **[L]** Libera
- **[M]** Meccanica blocco a $0^\circ \pm 90^\circ$

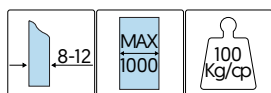
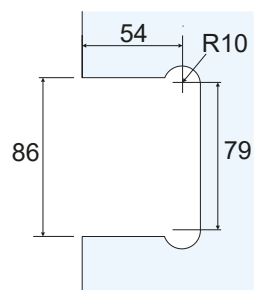
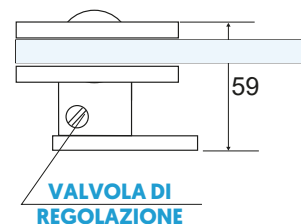
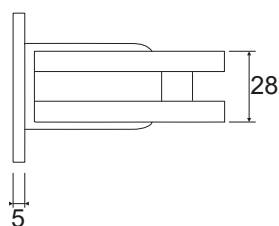
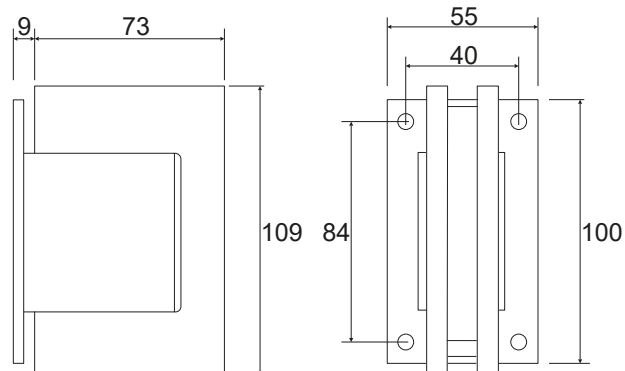


CERNIERA IDRAULICA "BLAST" - VETRO/MURO - PIASTRA CENTRALE

Bordo smussato

Blocco dell'anta a $0^\circ \pm 90^\circ$ Ritorno automatico regolabile da 80° a 0°

Materiale: lega di alluminio



Codice

Finitura

80142533

Lucido brillantato

80142535

Simil inox

80142537

Naturale satinato

80142538

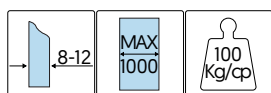
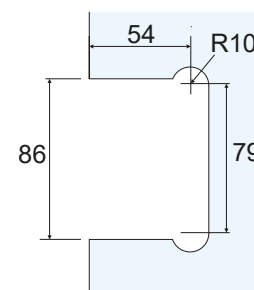
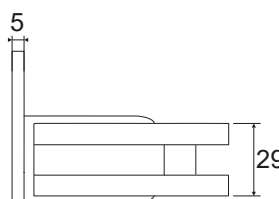
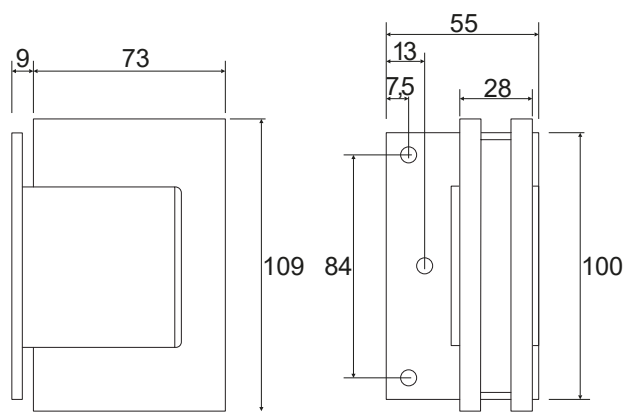
Anodizzato nero

CERNIERA IDRAULICA "BLAST" - VETRO/MURO - PIASTRA LATERALE

Bordo smussato

Blocco dell'anta a $0^\circ \pm 90^\circ$ Ritorno automatico regolabile da 80° a 0°

Materiale: lega di alluminio



Codice

Finitura

80142539

Lucido brillantato

80142543

Simil inox

80142545

Naturale satinato

80142546

Anodizzato nero

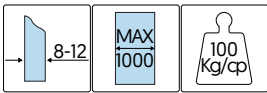
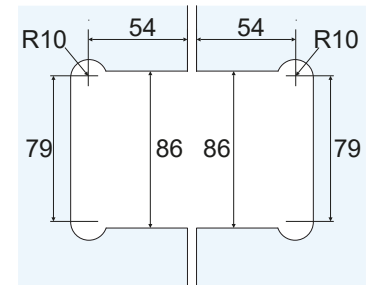
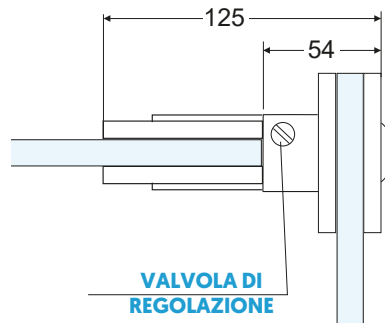
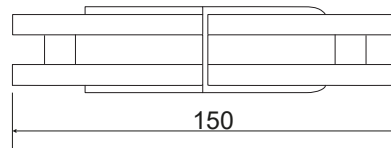
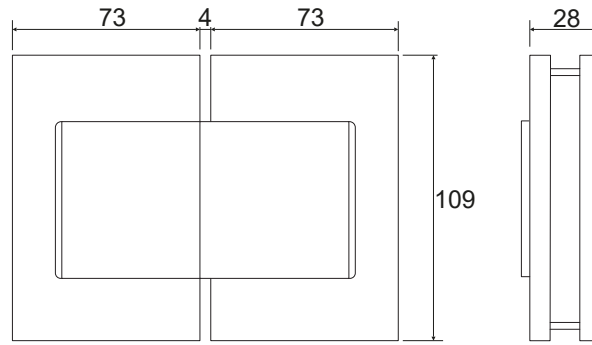
CERNIERA IDRAULICA "BLAST" - VETRO/VETRO

Bordo smussato

Blocco dell'anta a $0^\circ \pm 90^\circ$

Ritorno automatico regolabile da 80° a 0°

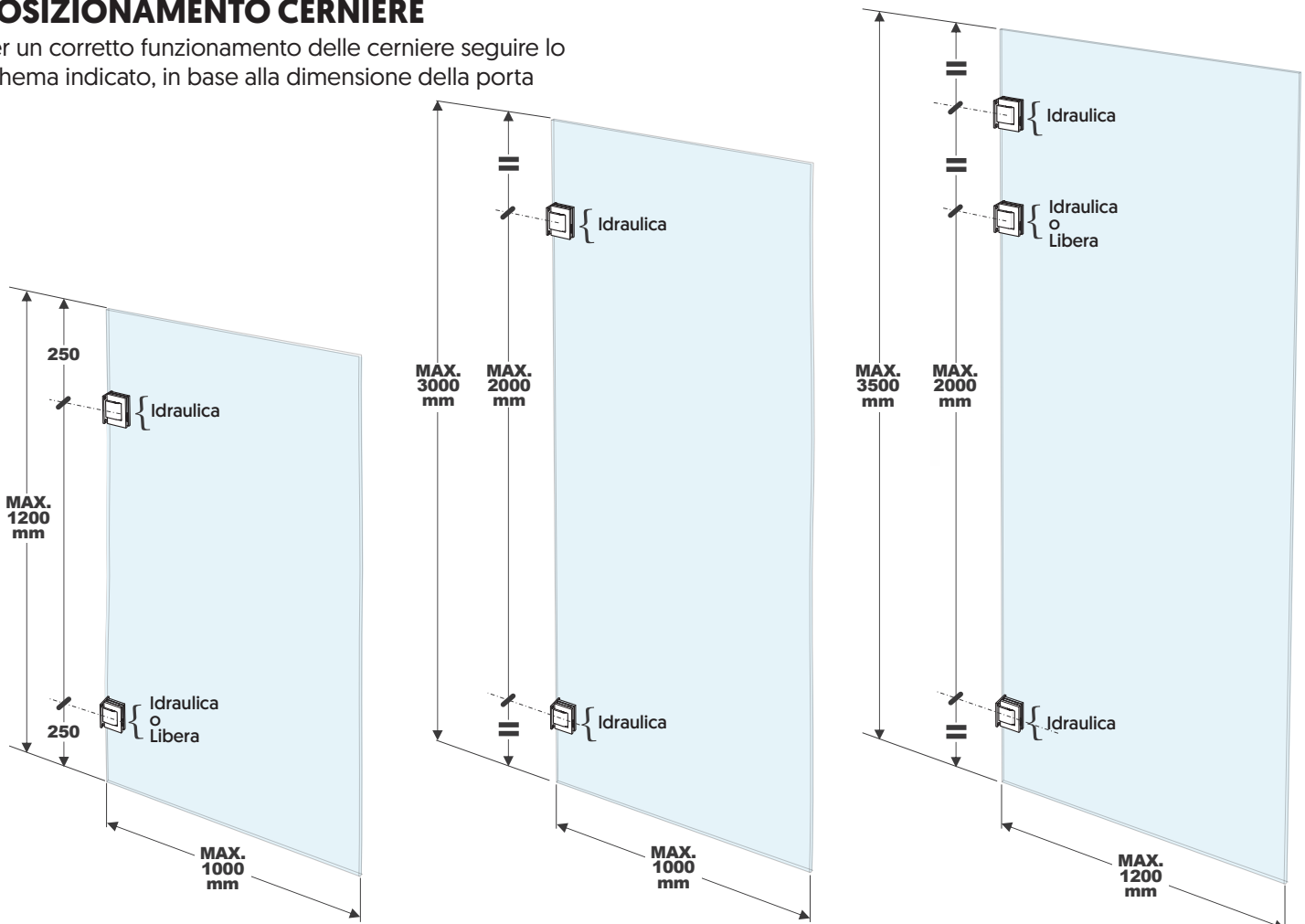
Materiale: lega di alluminio



Codice	Finitura
80142547	Lucido brillantato
80142551	Simil inox
80142553	Naturale satinato
80142554	Anodizzato nero

POSIZIONAMENTO CERNIERE

Per un corretto funzionamento delle cerniere seguire lo schema indicato, in base alla dimensione della porta



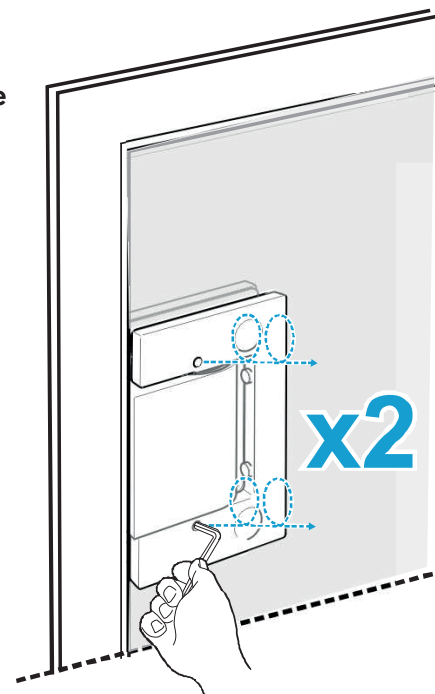
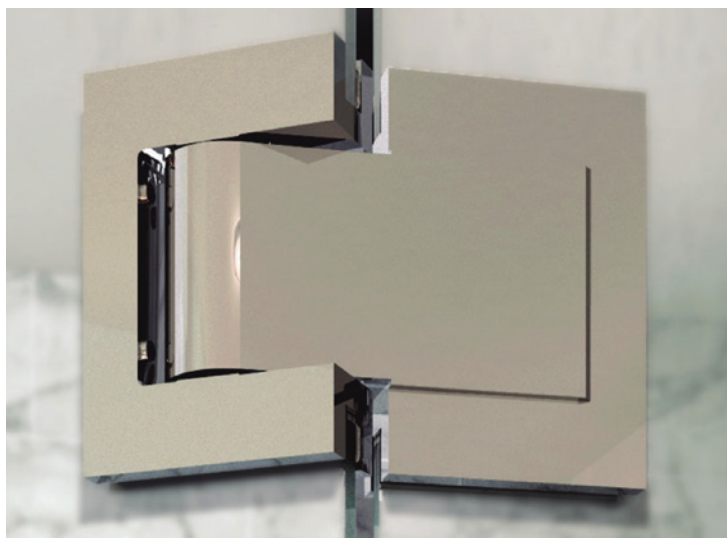
La cerniera idraulica **BLAST+** resistente alla corrosione, è studiata per soluzioni in ambienti salini e umidi come box doccia, bagni, spazi wellness e spa... (**Certificazione Grado 5**). Utilizzata in hotel e centri estetici.

DIFFERENZE

Rispetto alla versione standard la cerniera Blast+ ha un'anodizzazione di **22 -25 micron** e i perni che la compongono sono in **acciaio Inox Aisi 420**.

NOVITÀ

Disponibile ora nella versione con **allineamento regolabile** del punto 0°.



CERNIERA IDRAULICA "BLAST+" - VETRO/MURO - PIASTRA CENTRALE

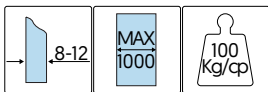
Bordo a spigolo vivo 90°

Regolazione allineamento punto 0°

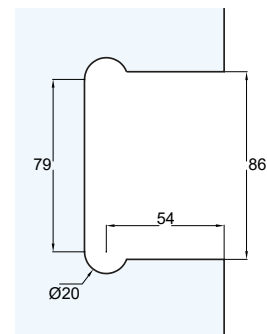
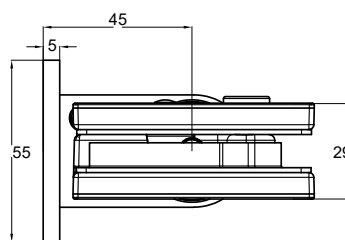
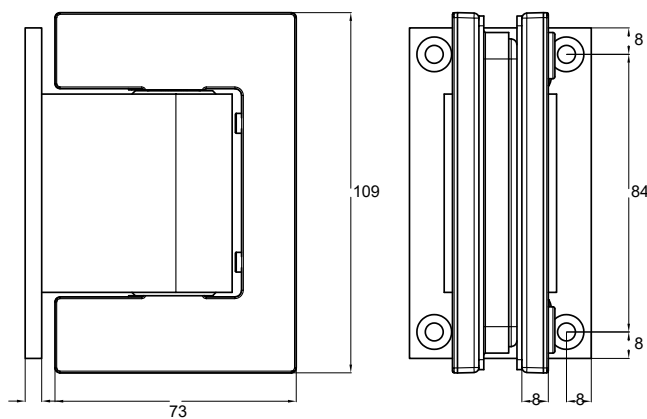
Blocco dell'anta a 0° ± 90°

Ritorno automatico regolabile da 80° a 0°

Materiale: lega di alluminio



Codice	Finitura
80142601	Lucido brillantato
80142603	Simil inox
80142605	Naturale satinato
80142607	Anodizzato nero
80142609	Oro lucido brillantato



CERNIERA IDRAULICA "BLAST+" - VETRO/MURO - PIASTRA LATERALE

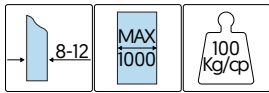
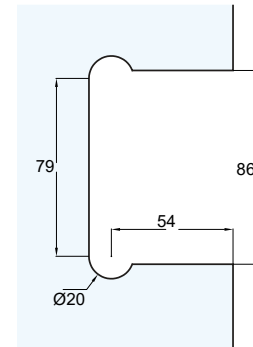
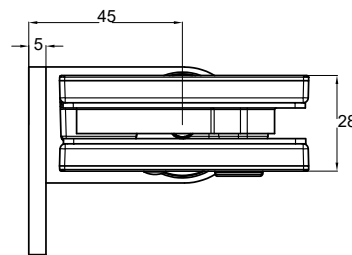
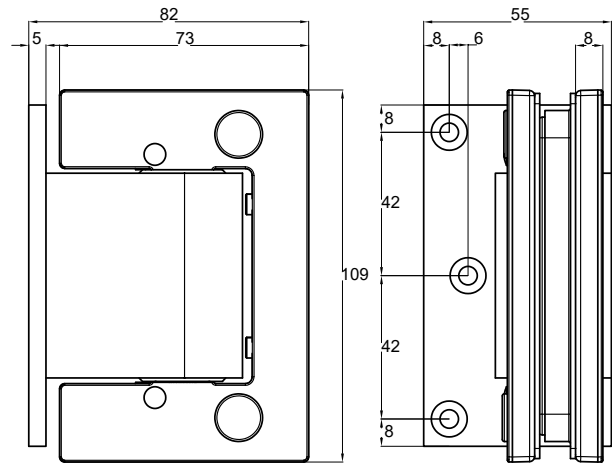
Bordo a spigolo vivo 90°

Regolazione allineamento punto 0°

Blocco dell'anta a 0° ± 90°

Ritorno automatico regolabile da 80° a 0°

Materiale: lega di alluminio



Codice	Finitura
80142611	Lucido brillantato
80142613	Simil inox
80142615	Naturale satinato
80142617	Anodizzato nero
80142619	Oro lucido brillantato

CERNIERA IDRAULICA "BLAST+" - VETRO/VETRO

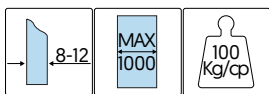
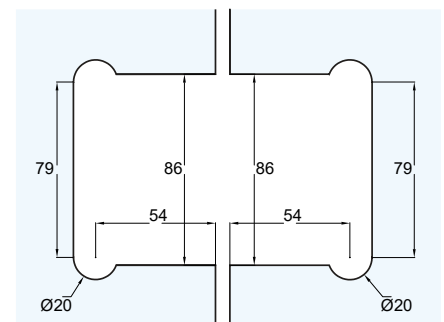
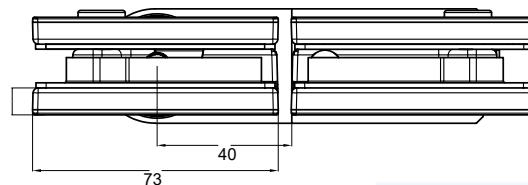
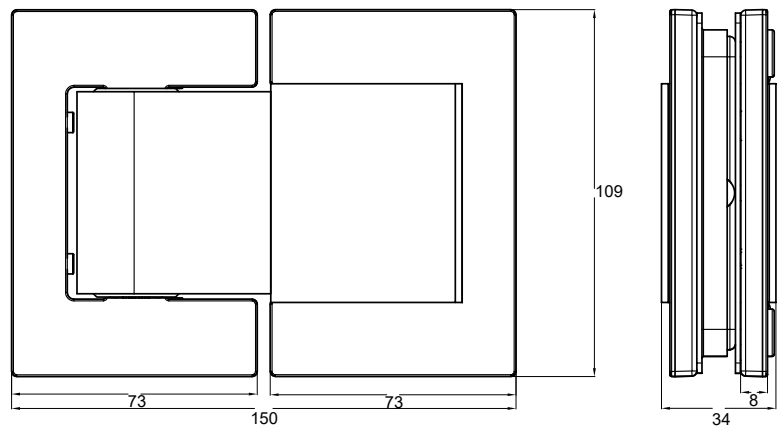
Bordo a spigolo vivo 90°

Regolazione allineamento punto 0°

Blocco dell'anta a 0° ± 90°

Ritorno automatico regolabile da 80° a 0°

Materiale: lega di alluminio



Codice	Finitura
80142621	Lucido brillantato
80142623	Simil inox
80142625	Naturale satinato
80142627	Anodizzato nero
80142629	Oro lucido brillantato