

# CERNIERE PER PORTE



## CARATTERISTICHE PRINCIPALI

- Cerniera con copertine per porte e box doccia
- Nessuna vite a vista
- Copertina e basette rimovibili
- Regolazione dell'allineamento della porta in posizione di chiusura
- Blocco dell'anta a  $0^\circ \pm 90^\circ$
- Ritorno automatico da  $15^\circ$  a  $0^\circ$

**Dimensione massima porta: 1000 x H 2500 mm**

Processo elettrolitico: da 10 a 15 micron [valore medio 12,9  $\mu$ ]

Certificazione EN 1935:2002/AC:2004 - Grado 7

**200.000 cicli di apertura**

Certificazione EN 1670:2007/AC:2008 - Grado 5

**Massima resistenza alla corrosione**

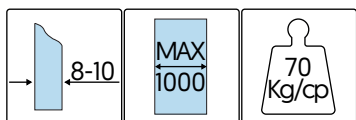
Materiali: ottone

perni in acciaio inox Aisi 303

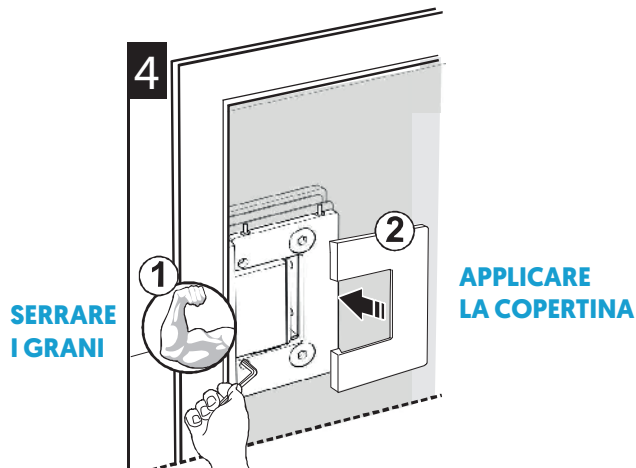
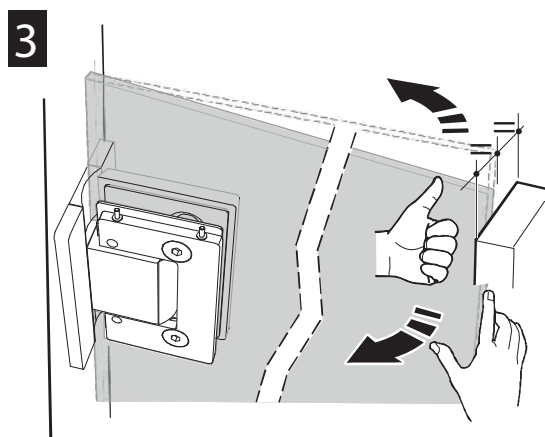
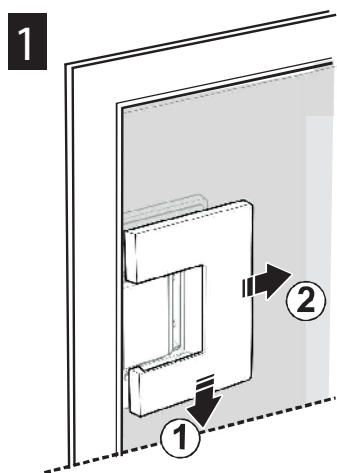
molle in acciaio inox Aisi 302

viti e dadi in acciaio inox Aisi A2

guarnizioni in PE



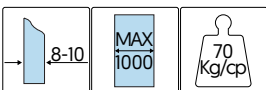
## REGOLAZIONE ALLINEAMENTO PORTA



**CERNIERA REGOLABILE "COVER MAX" - VETRO/MURO - PIASTRA CENTRALE**

Cerniera con copertine per porte e box doccia  
 Regolazione dell'allineamento della porta in posizione di chiusura  
 Blocco dell'anta a  $0^\circ \pm 90^\circ$   
 Ritorno automatico da  $15^\circ$  a  $0^\circ$   
 Copertina e basette rimovibili  
 Materiale: ottone

**\*Disponibili altre finiture RAL su richiesta**



**Codice**

**Finitura**

80141401

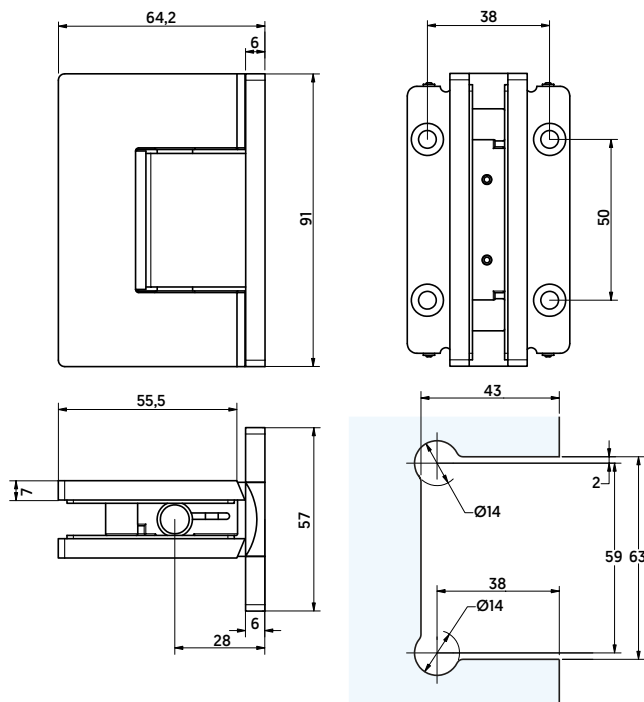
Cromo lucido

80141403

Nichel satinato

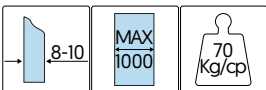
80141405

Nero opaco

**CERNIERA REGOLABILE "COVER MAX" - VETRO/MURO - PIASTRA LATERALE**

Cerniera con copertine per porte e box doccia  
 Regolazione dell'allineamento della porta in posizione di chiusura  
 Blocco dell'anta a  $0^\circ \pm 90^\circ$   
 Ritorno automatico da  $15^\circ$  a  $0^\circ$   
 Copertina e basette rimovibili  
 Materiale: ottone

**\*Disponibili altre finiture RAL su richiesta**



**Codice**

**Finitura**

80141411

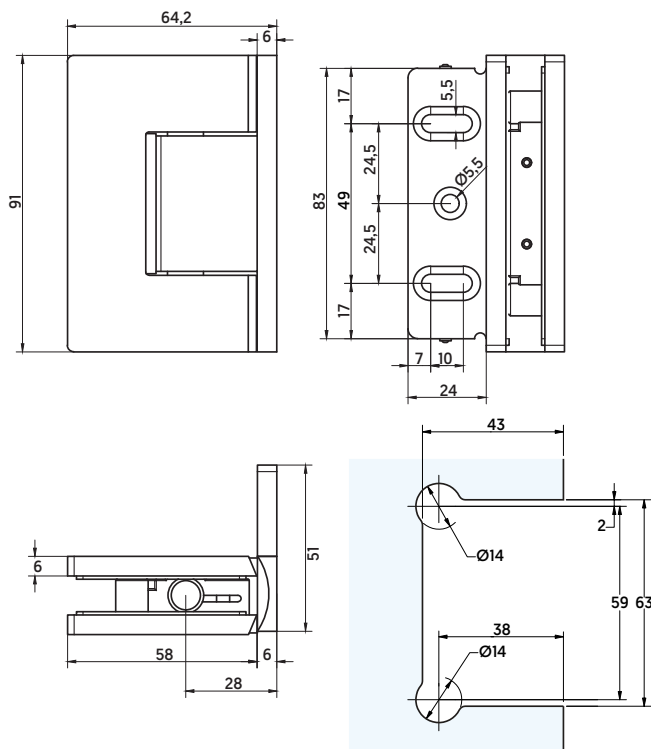
Cromo lucido

80141413

Nichel satinato

80141415

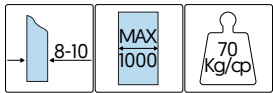
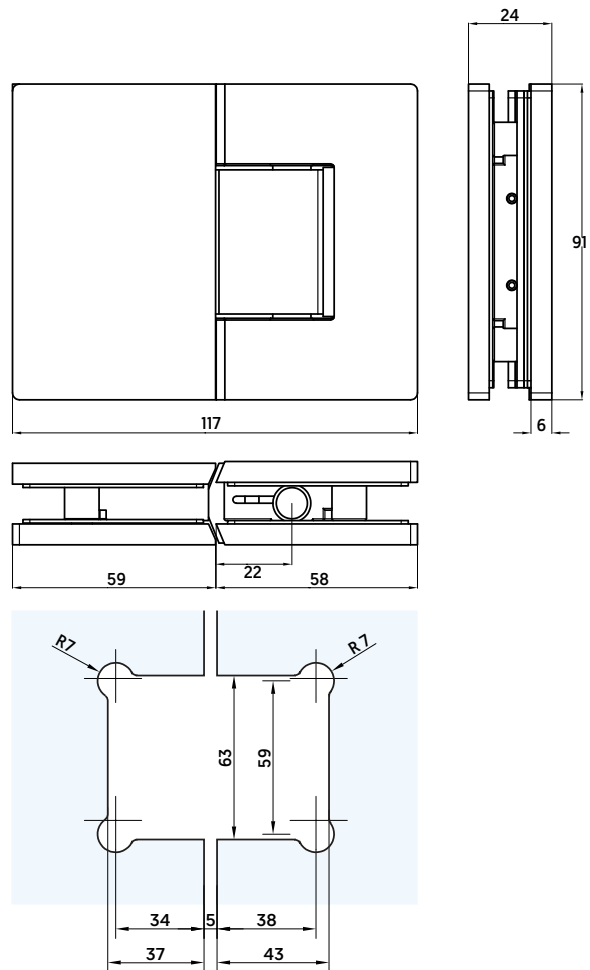
Nero opaco



## CERNIERA REGOLABILE "COVER MAX" - VETRO/VETRO A 180°

Cerniera con copertine per porte e box doccia  
 Regolazione dell'allineamento della porta in posizione di chiusura  
 Blocco dell'anta a  $0^\circ \pm 90^\circ$   
 Ritorno automatico da  $15^\circ$  a  $0^\circ$   
 Copertina rimovibile  
 Materiale: ottone

**\*Disponibili altre finiture RAL su richiesta**

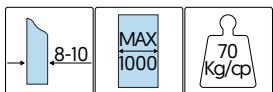
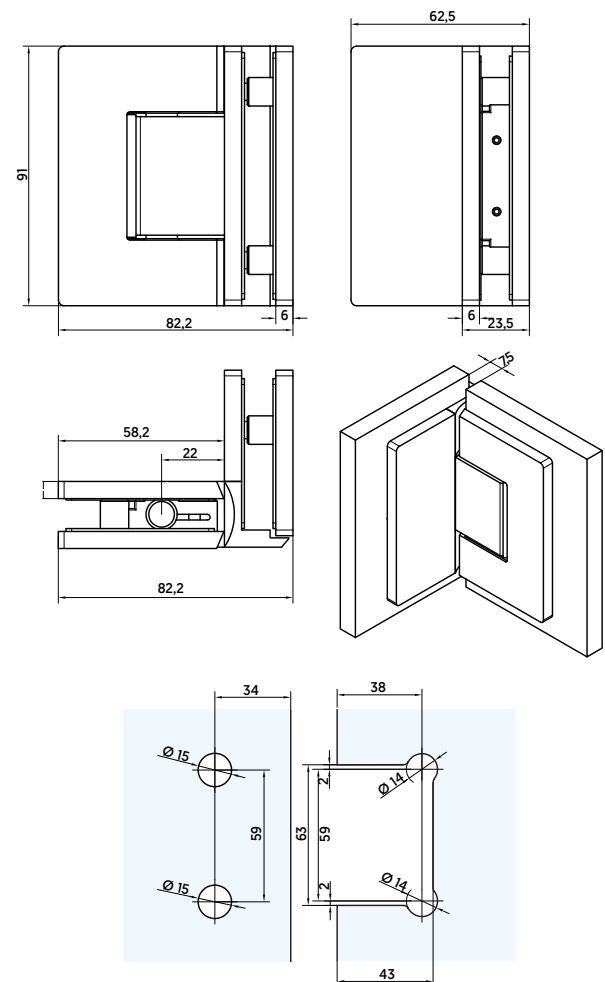


Codice	Finitura
80141421	Cromo lucido
80141423	Nichel satinato
80141425	Nero opaco

## CERNIERA REGOLABILE "COVER MAX" - VETRO/VETRO A 90°

Cerniera con copertine per porte e box doccia  
 Regolazione dell'allineamento della porta in posizione di chiusura  
 Blocco dell'anta a  $0^\circ \pm 90^\circ$   
 Ritorno automatico da  $15^\circ$  a  $0^\circ$   
 Copertina rimovibile  
 Materiale: ottone

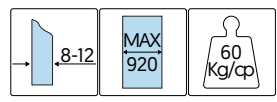
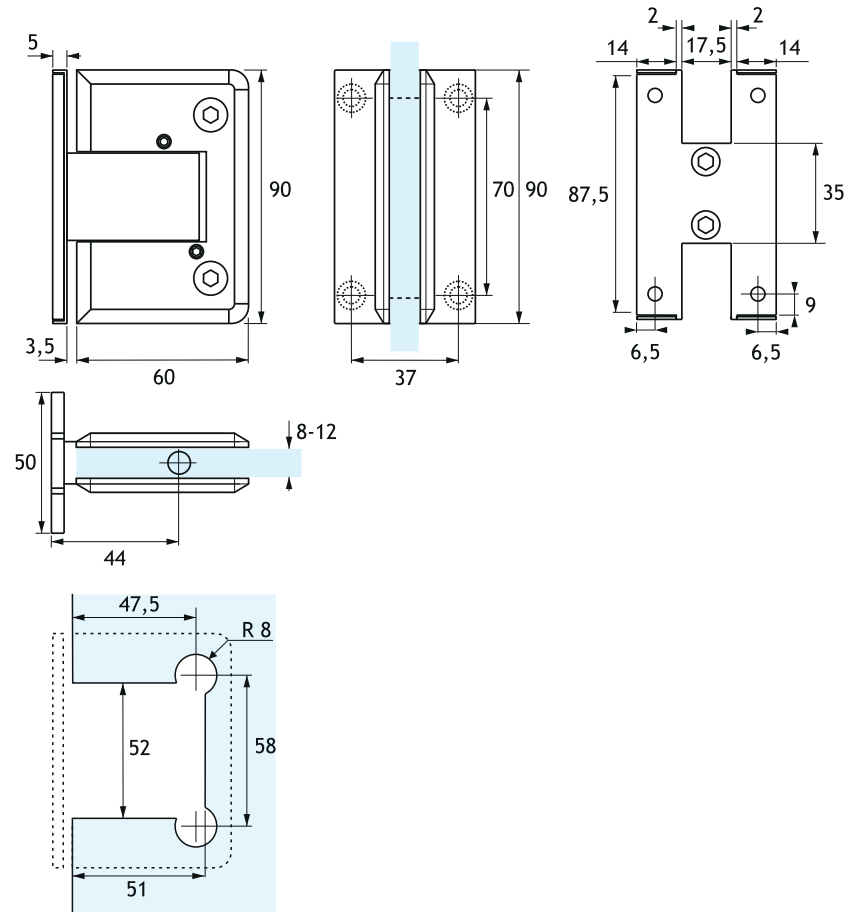
**\*Disponibili altre finiture RAL su richiesta**



Codice	Finitura
80141431	Cromo lucido
80141433	Nichel satinato
80141435	Nero opaco

**CERNIERA AUTOMATICA REGOLABILE - VETRO/MURO - PIASTRA CENTRALE**

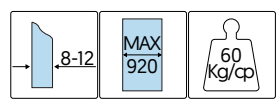
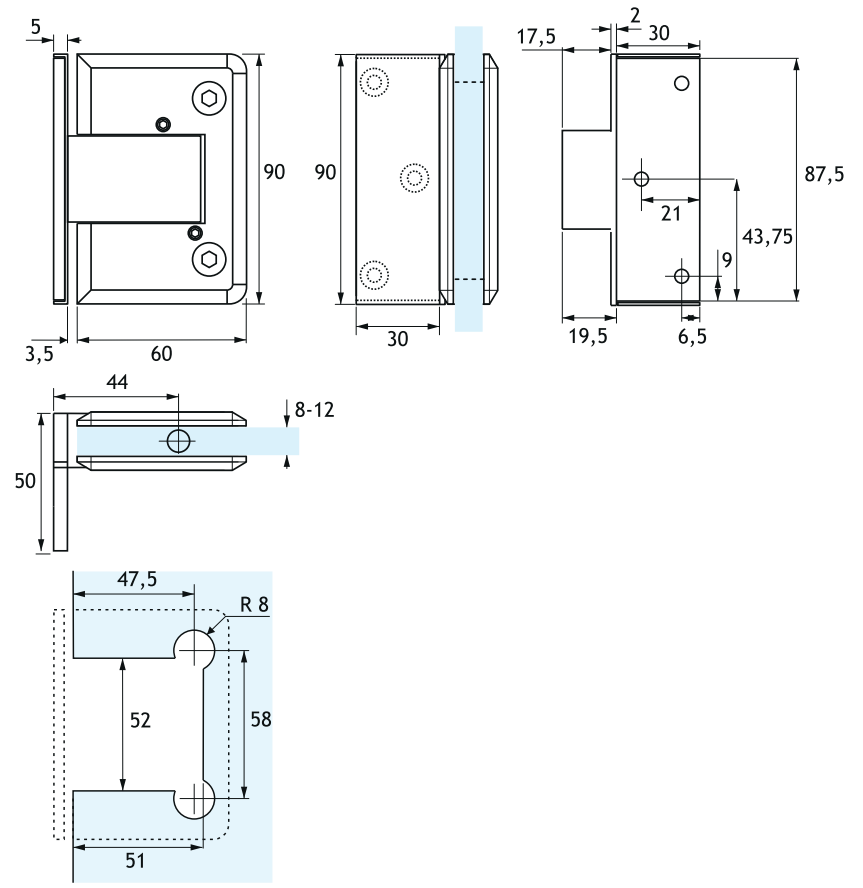
Cerniera automatica con regolazione angolare  
 Blocco dell'anta a 0° ± 90°  
 Ritorno automatico da 70° a 0°  
 Materiale: acciaio inox Aisi 304



Codice	Finitura
80141002	Inox lucido
80141004	Inox satinato

**CERNIERA AUTOMATICA REGOLABILE - VETRO/MURO - PIASTRA LATERALE**

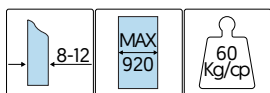
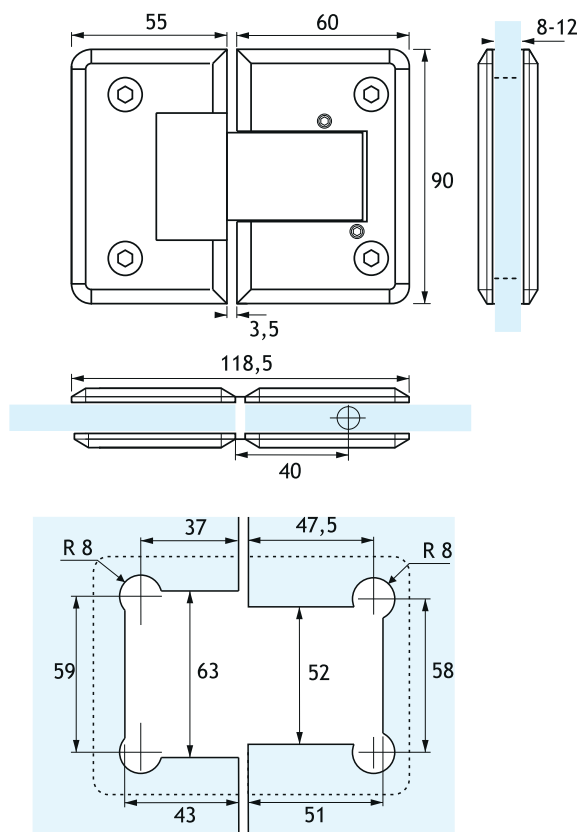
Cerniera automatica con regolazione angolare  
 Blocco dell'anta a 0° ± 90°  
 Ritorno automatico da 70° a 0°  
 Materiale: acciaio inox Aisi 304



Codice	Finitura
80141006	Inox lucido
80141008	Inox satinato

## CERNIERA AUTOMATICA REGOLABILE - VETRO/VETRO 180°

Cerniera automatica con regolazione angolare  
 Blocco dell'anta a  $0^\circ \pm 90^\circ$   
 Ritorno automatico da  $70^\circ$  a  $0^\circ$   
 Materiale: acciaio inox Aisi 304



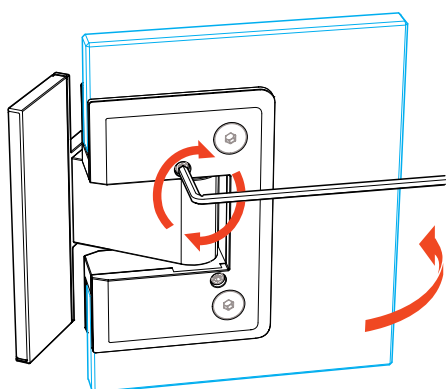
Codice	Finitura
80141009	Inox lucido
80141014	Inox satinato

## REGOLAZIONE PUNTO 0°

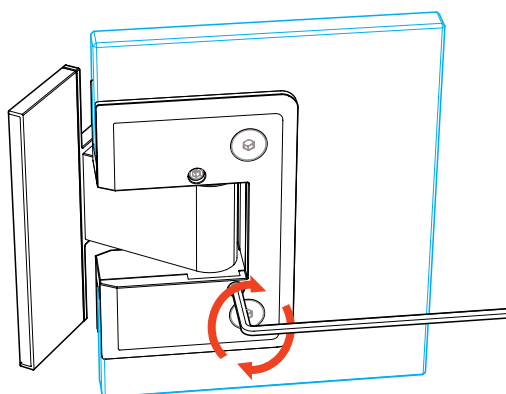
Regolazione della cerniera operando sui due grani presenti sul lato.

I due grani lavorano in opposizione:

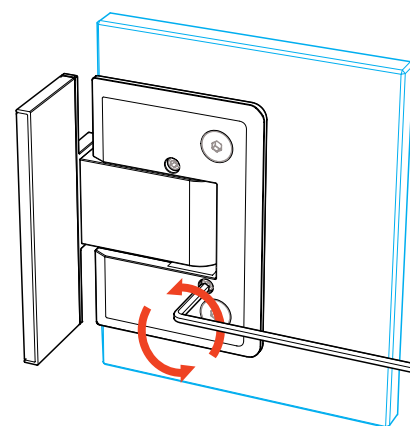
- uno spinge in una direzione
- l'altro in quella opposta



**ALLENTARE I GRANI A SECONDA DELLA POSIZIONE DESIDERATA**



**AVVITARE IL GRANO OPPOSTO PER COLLOCARE IN POSIZIONE LA CERNIERA**

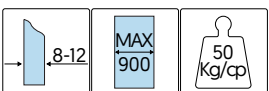
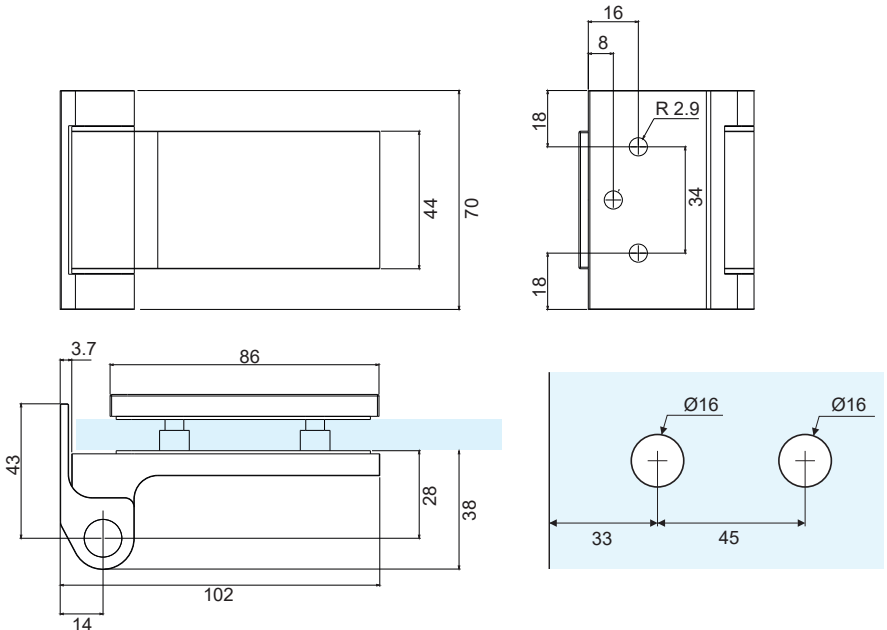


**AVVITARE IL GRANO RESTANTE PER BLOCCARE LA POSIZIONE DEFINITIVA DELLA CERNIERA**



**CERNIERA IN BATTUTA "SG460SQ-A"**

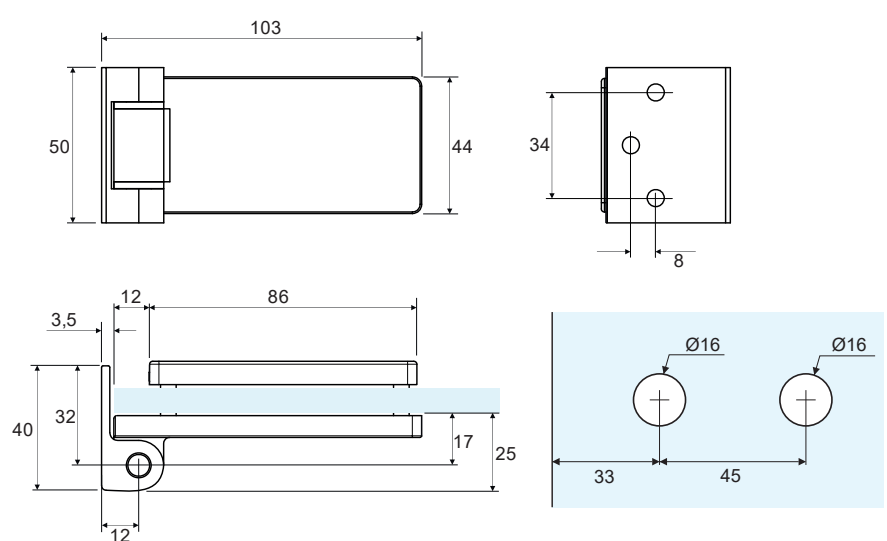
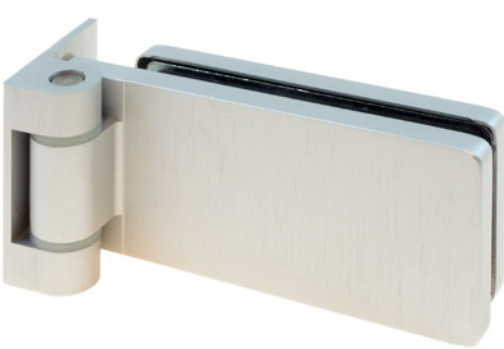
Chiusura automatica con apertura a tirare  
 Versione: Vetro/Muro  
 Ritorno automatico da 70° a 0°  
 Angolo max di apertura: 180°  
 Materiale: lega di alluminio



Codice	Finitura
80141095	Anodizzato naturale
80141096	Anodizzato nero

**CERNIERA IN BATTUTA "SG460SQ"**

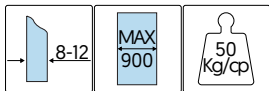
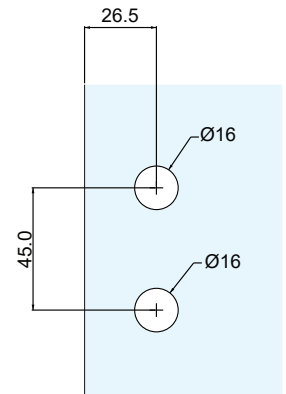
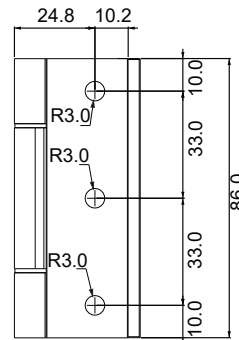
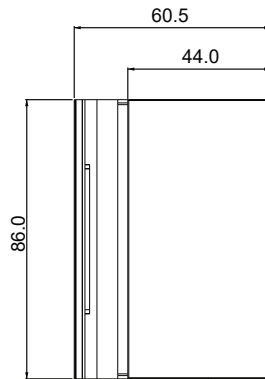
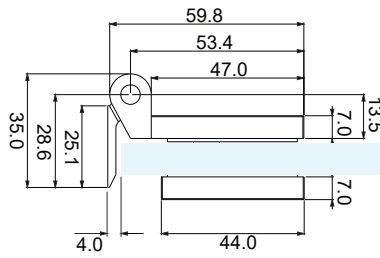
Cerniera libera con apertura a tirare  
 Versione: Vetro/Muro  
 Angolo max di apertura: 180°  
 Materiale: lega di alluminio



Codice	Finitura
80141012	Anodizzato naturale
80141013	Simil inox
80141016	Anodizzato nero

### CERNIERA IN BATTUTA "PRD-V"

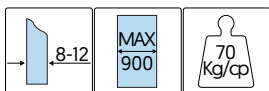
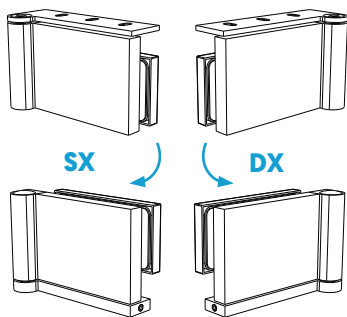
Cerniera libera a bandiera verticale  
 Apertura a tirare  
 Versione: Muro/Vetro  
 Angolo max di apertura: 180°  
 Materiale: lega di alluminio



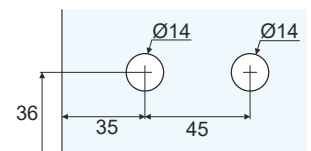
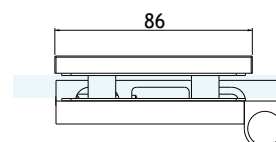
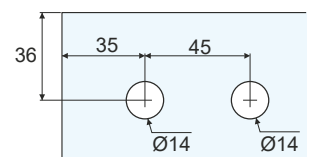
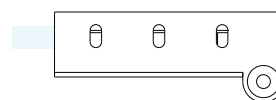
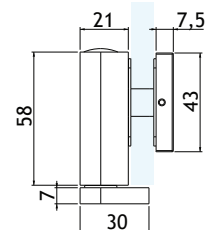
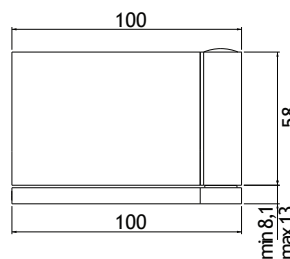
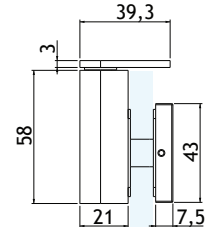
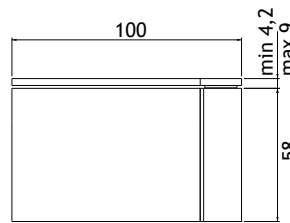
Codice	Finitura
80141091	Anodizzato naturale
80141092	Simil inox
80141093	Anodizzato nero

### CERNIERE IN BATTUTA "PRD-P"

Coppia di cerniere a pivot con apertura a tirare  
 Regolazione orizzontale: ± 3 mm  
 Regolazione verticale: + 5 mm  
 Materiali: corpo in acciaio inox 304  
 cover in alluminio



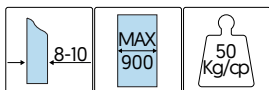
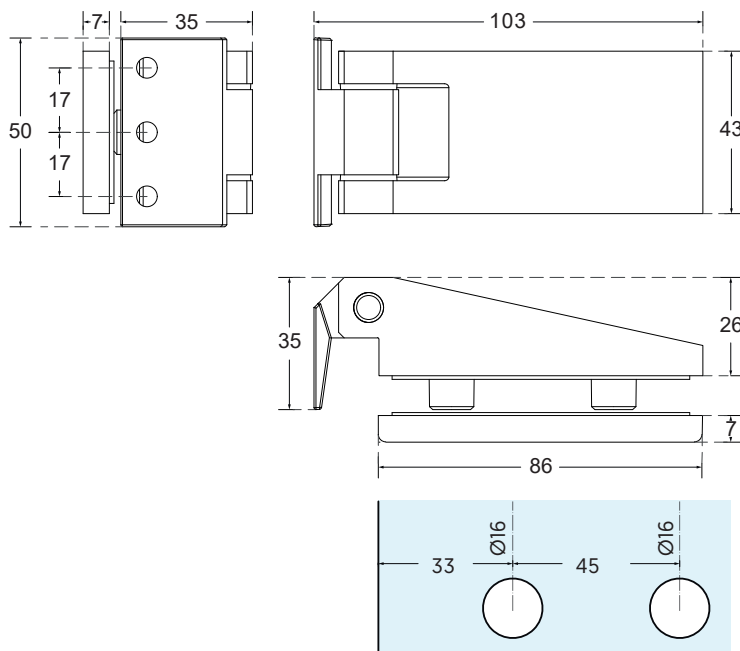
Codice	Lato di apertura	Finitura
80143103	SX	Anodizzato naturale
80143111	SX	Simil inox
80143107	SX	Anodizzato nero
80143101	DX	Anodizzato naturale
80143109	DX	Simil inox
80143105	DX	Anodizzato nero





**CERNIERA IN BATTUTA "P04-O"**

Cerniera libera orizzontale  
 Versione: Vetro/Muro  
 Angolo max di apertura: 180°  
 Materiale: lega di alluminio

**Codice****Finitura****80143021**

Anodizzato naturale

**80143023**

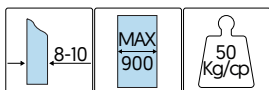
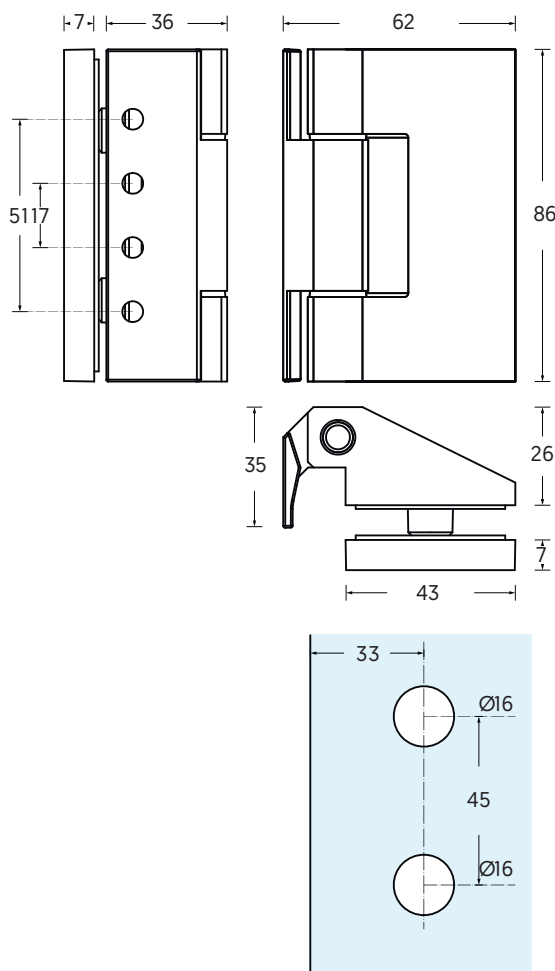
Simil inox

**80143025**

Anodizzato nero

**CERNIERA IN BATTUTA "P04-V"**

Cerniera libera verticale  
 Versione: Vetro/Muro  
 Angolo max di apertura: 180°  
 Materiale: lega di alluminio

**Codice****Finitura****80143011**

Anodizzato naturale

**80143013**

Simil inox

**80143015**

Anodizzato nero