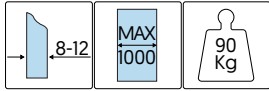




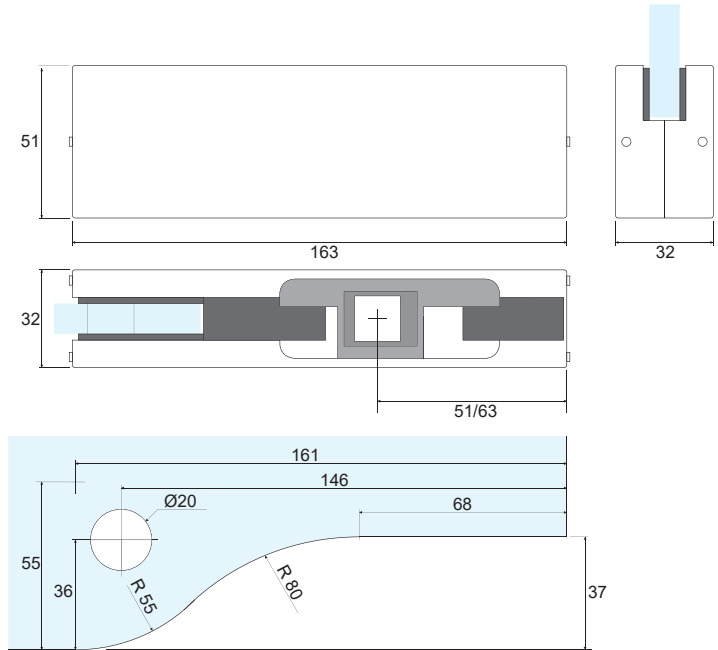
SERIE SPIN

CERNIERA INFERIORE

Cerniera inferiore con innesto per chiudiporta quadro Italia
 Materiali: corpo in fusione di alluminio
 copertine in acciaio inox Aisi 304



Codice	Finitura
80141033	Inox lucido
80141035	Inox satinato

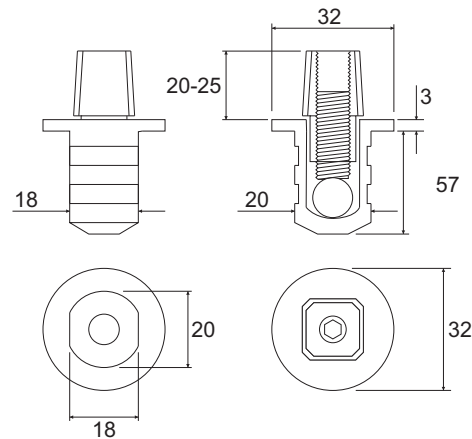


PILETTA DI ROTAZIONE A PAVIMENTO

Innesto quadro Italia
 Regolazione da 0 a +5 mm
 Materiale: acciaio inox Aisi 304

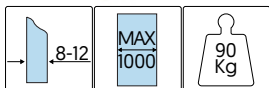


Codice	Finitura
80141041	Inox satinato

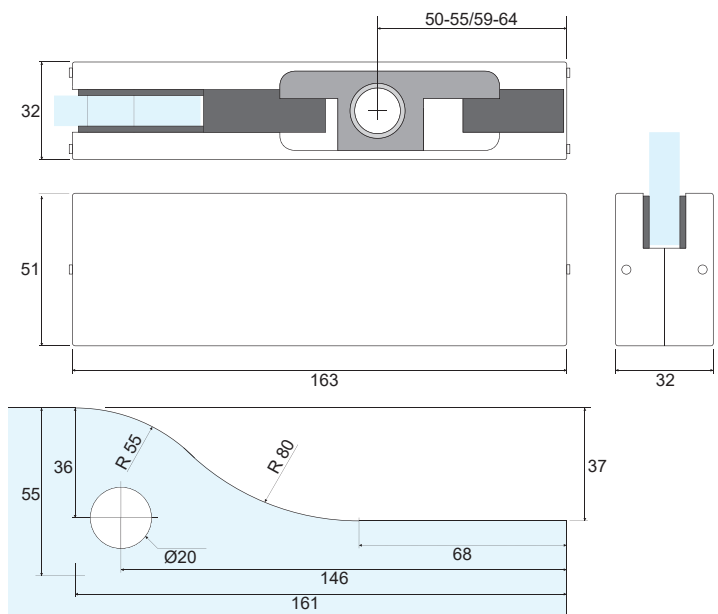


CERNIERA SUPERIORE

Regolazione orizzontale di 8 mm
 Materiali: corpo in fusione di alluminio
 copertine in acciaio inox Aisi 304

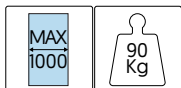
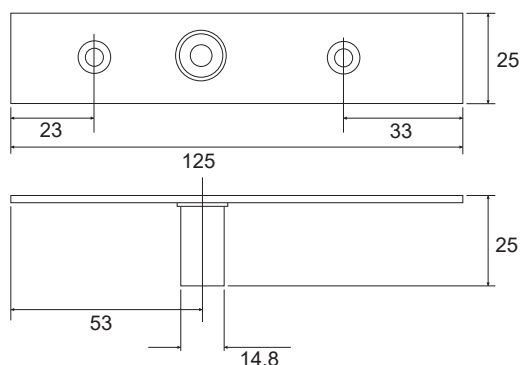


Codice	Finitura
80141037	Inox lucido
80141039	Inox satinato



ROTAZIONE SUPERIORE A MURO CON PIASTRINA

Piastrina con 2 fori di fissaggio
 Diametro perno: 14,8 mm
 Materiale: acciaio inox Aisi 304

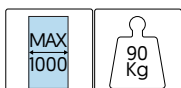
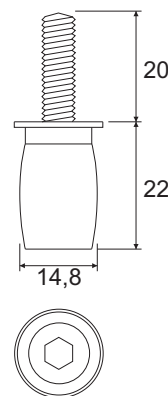
**Codice****Finitura**

80141044

Inox satinato

ROTAZIONE SUPERIORE A MURO

Fissaggio con perno M6 removibile
 Diametro perno: 14,8 mm
 Materiale: acciaio inox Aisi 304

**Codice****Finitura**

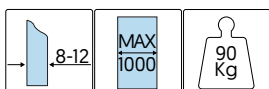
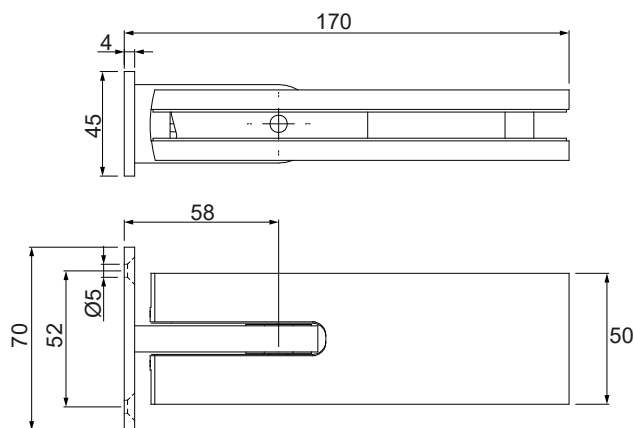
80141045

Inox satinato

CERNIERA SUPERIORE PER PORTE AD ARCO

Fissaggio a parete
 Apertura a 110°
 Materiale: lega di alluminio

*Specificare il lato di apertura al momento dell'ordine

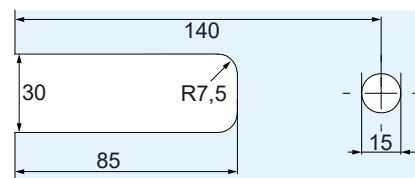
**Codice****Finitura**

80141097

Cromo lucido

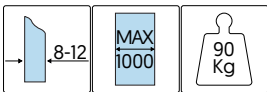
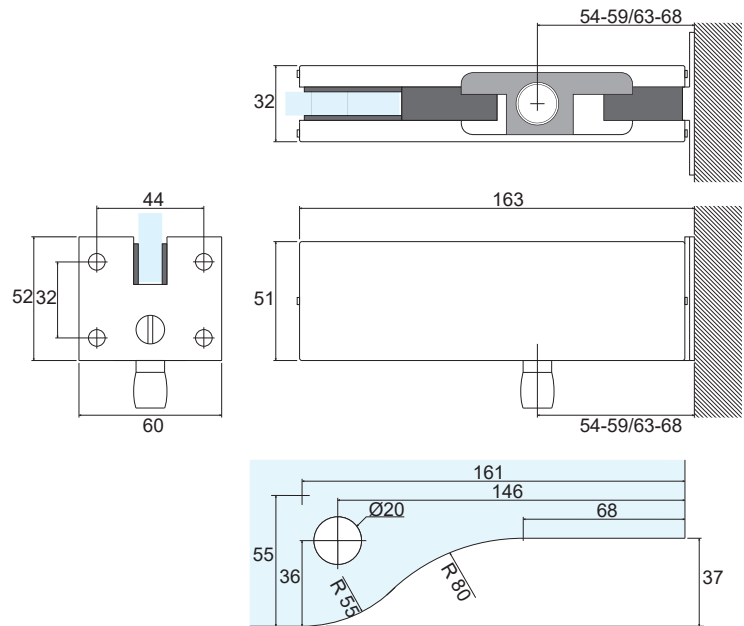
80141099

Simil inox



ROTAZIONE SUPERIORE CON ATTACCO AL SOPRALUCE E MURO LATERALE

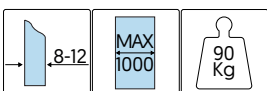
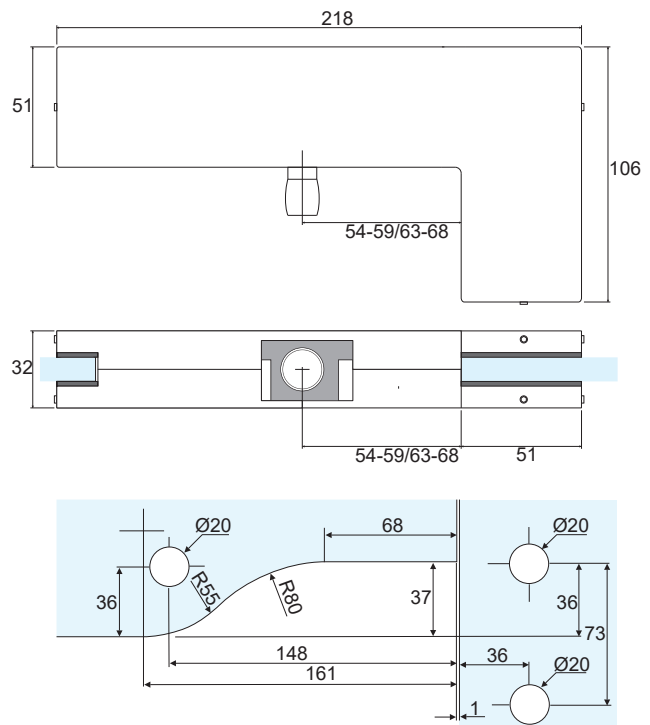
Piastrina di fissaggio a muro compresa
 Diametro perno: 14,8 mm
 Materiali: corpo in fusione di alluminio
 copertine in acciaio inox Aisi 304



Codice	Finitura
80141049	Inox lucido
80141051	Inox satinato

ROTAZIONE SUPERIORE CON ATTACCO AL SOPRALUCE E VETRO LATERALE

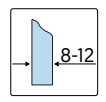
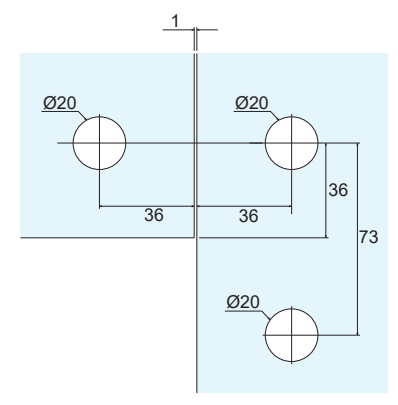
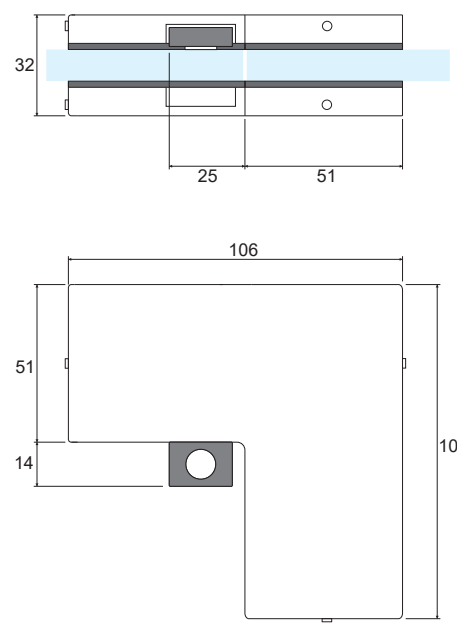
Diametro perno: 14,8 mm
 Materiali: corpo in fusione di alluminio
 copertine in acciaio inox Aisi 304



Codice	Finitura
80141053	Inox lucido
80141055	Inox satinato

ATTACCO AL SOPRALUCE E VETRO LATERALE CON BATTUTA RIMOVIBILE

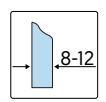
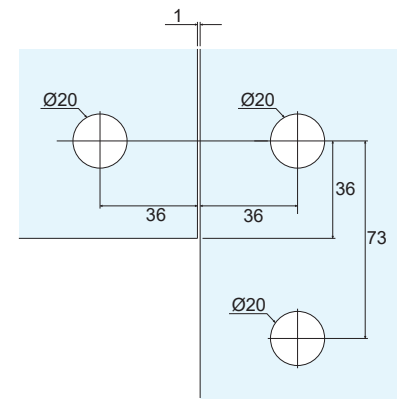
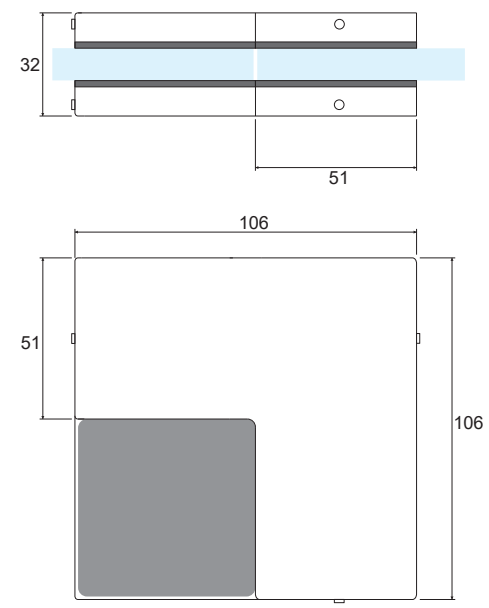
Battuta angolare rimovibile per ante singole
 Materiali: corpo in fusione di alluminio
 copertine in acciaio inox Aisi 304



Codice	Finitura
80141057	Inox lucido
80141059	Inox satinato

ATTACCO AL SOPRALUCE E VETRO LATERALE CON BATTUTA

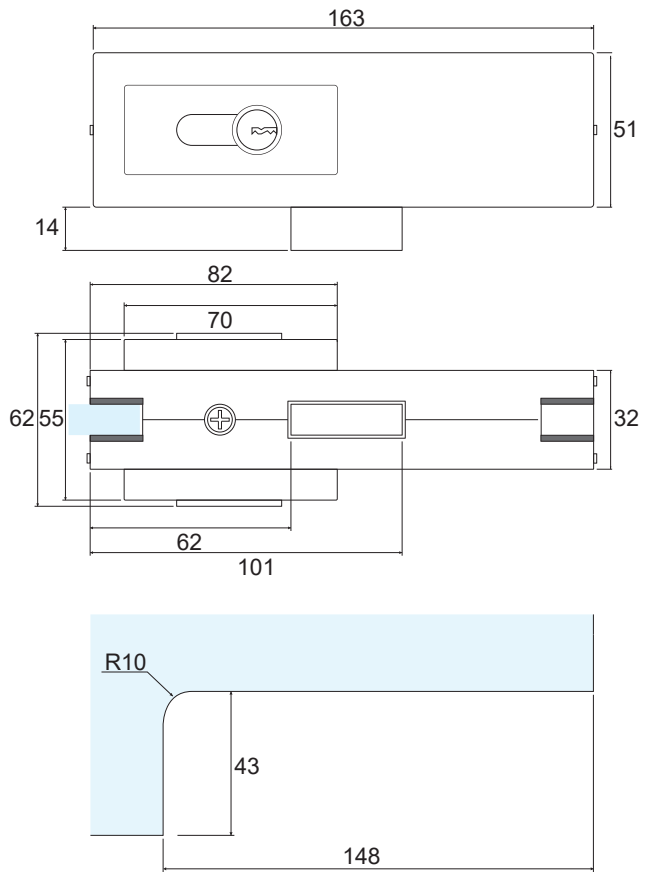
Battuta angolare per ante singole
 Materiali: corpo in fusione di alluminio
 copertine in acciaio inox Aisi 304



Codice	Finitura
80141061	Inox lucido
80141063	Inox satinato

SERRATURA ANGOLARE CON CHIAVE

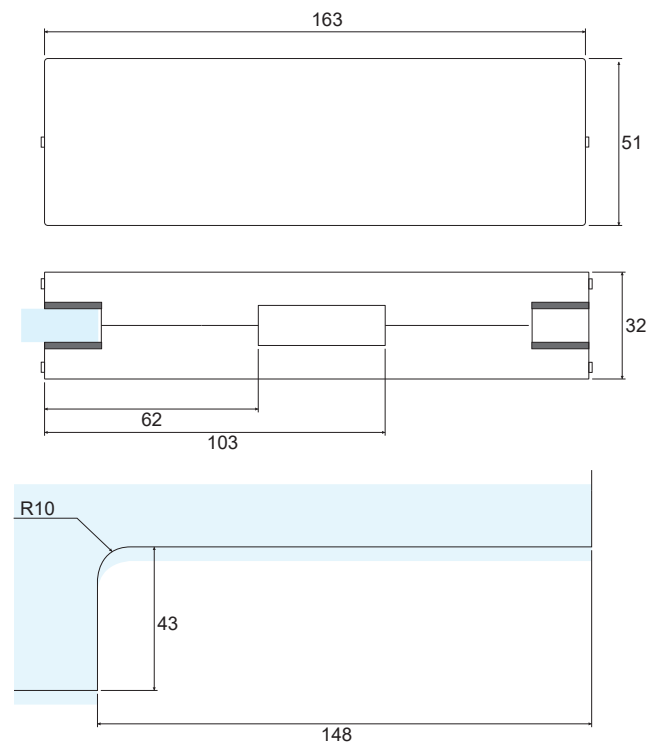
Piastrina di riscontro a muro inclusa
 Materiali: corpo in fusione di alluminio
 copertine in acciaio inox Aisi 304



Codice	Finitura
80160057	Inox lucido
80160059	Inox satinato

CONTROCARTELLA A VETRO PER SERRATURA ANGOLARE

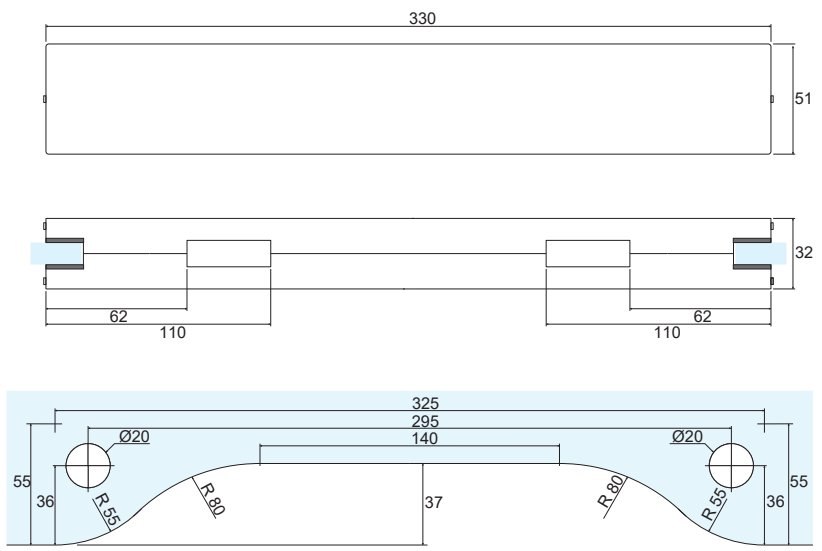
Materiali: corpo in fusione di alluminio
 copertine in acciaio inox Aisi 304



Codice	Finitura
80160061	Inox lucido
80160063	Inox satinato

ATTACCO SOPRALUCE CON RISCONTRO PER CHIUSURA A DOPPIA ANTA

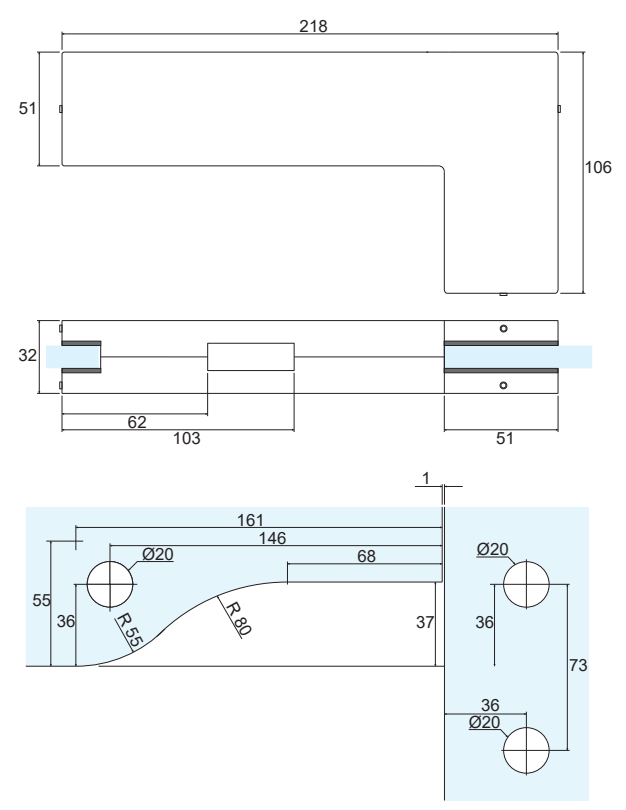
Controcartella doppia per serratura angolare
 Materiali: corpo in fusione di alluminio
 copertine in acciaio inox Aisi 304



Codice	Finitura
80160079	Inox lucido
80160081	Inox satinato

ATTACCO SOPRALUCE E VETRO LATERALE CON RISCONTRO

Compatibile con serratura angolare
 Materiali: corpo in fusione di alluminio
 copertine in acciaio inox Aisi 304



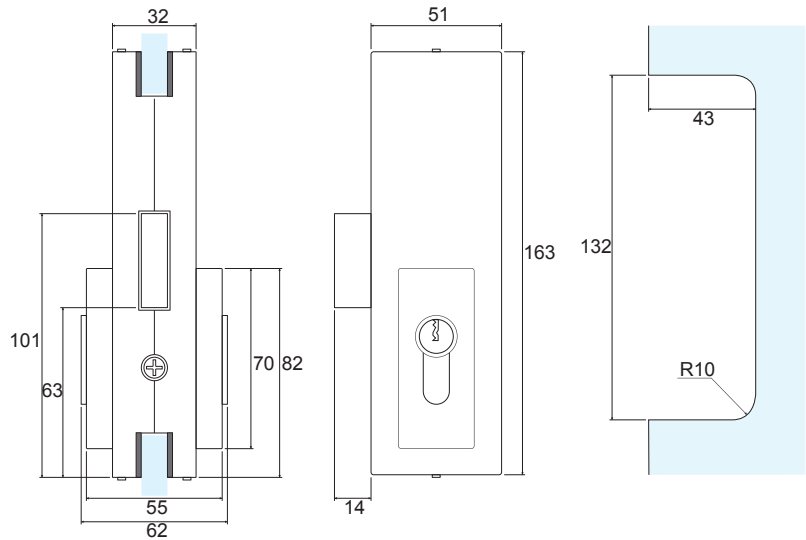
Codice	Finitura
80160075	Inox lucido
80160077	Inox satinato

SERRATURA CENTRALE CON PERNO RETTANGOLARE

Piastrina di riscontro a muro inclusa

Reversibile Dx/Sx

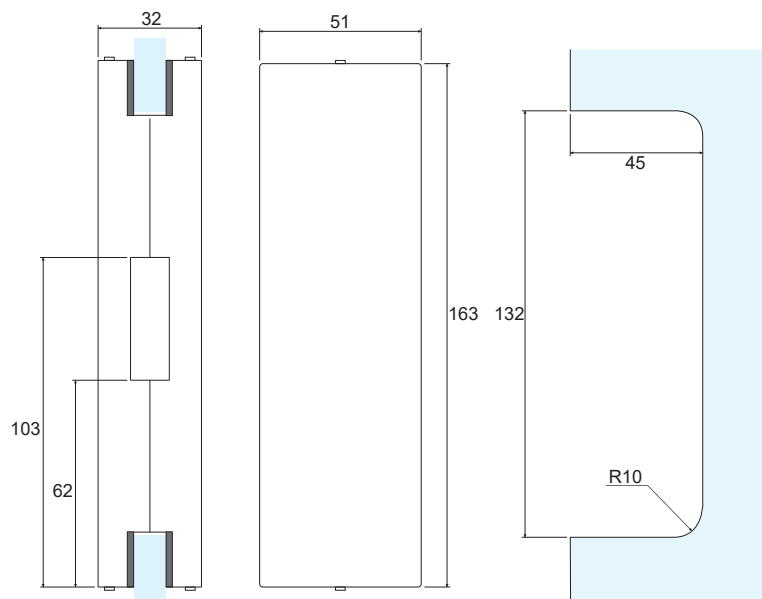
Materiali: corpo in fusione di alluminio
copertine in acciaio inox Aisi 304



Codice	Finitura
80160065	Inox lucido
80160067	Inox satinato

CONTROCARTELLA PER SERRATURA CENTRALE CON PERNO RETTANGOLARE

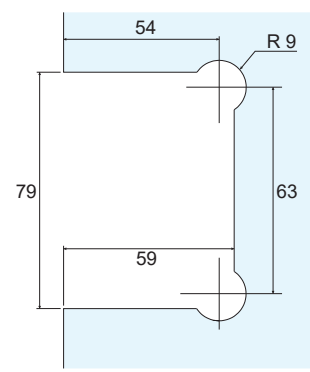
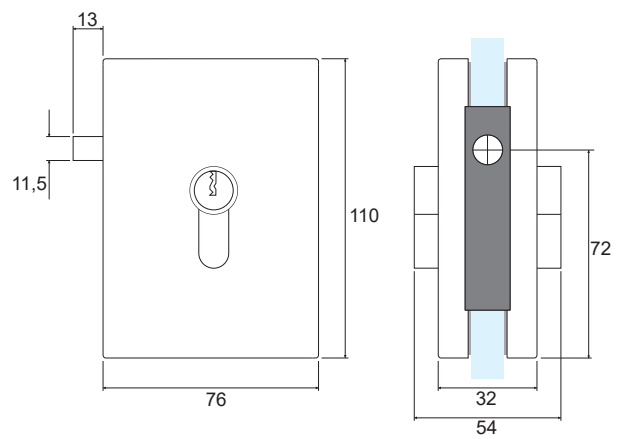
Materiali: corpo in fusione di alluminio
copertine in acciaio inox Aisi 304



Codice	Finitura
80160071	Inox lucido
80160073	Inox satinato

SERRATURA CENTRALE CON PERNO CILINDRICO

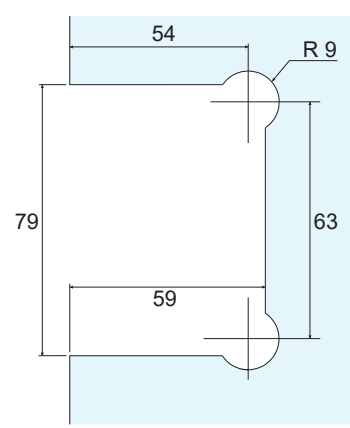
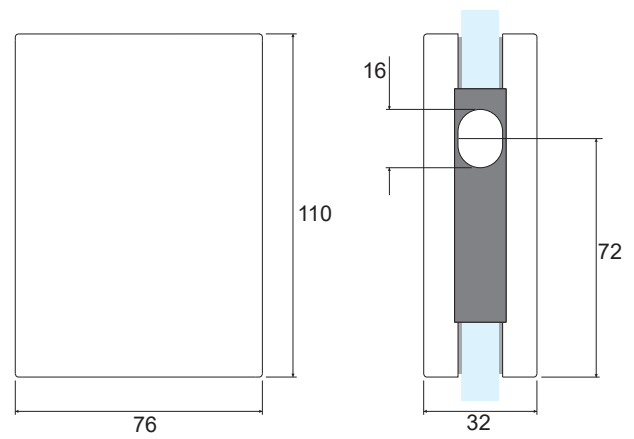
Piastrina di riscontro a muro inclusa
 Materiali: corpo in fusione di alluminio
 copertine in acciaio inox Aisi 304



Codice	Finitura
80160041	Inox lucido
80160043	Inox satinato
80160045	Anodizzato naturale

CONTROCARTELLA PER SERRATURA CENTRALE CON PERNO CILINDRICO

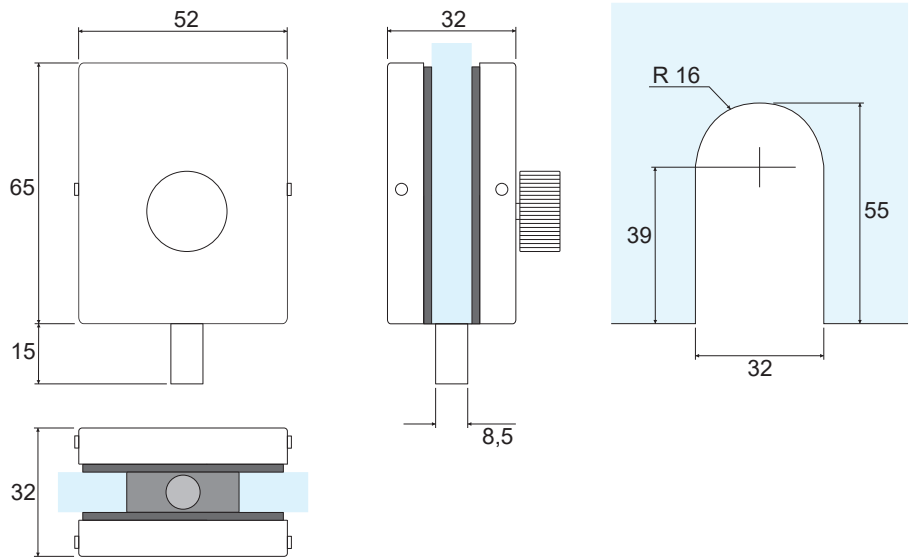
Materiali: corpo in fusione di alluminio
 copertine in acciaio inox Aisi 304



Codice	Finitura
80160047	Inox lucido
80160049	Inox satinato
80160051	Anodizzato naturale

CATENACCILO CON POMOLO

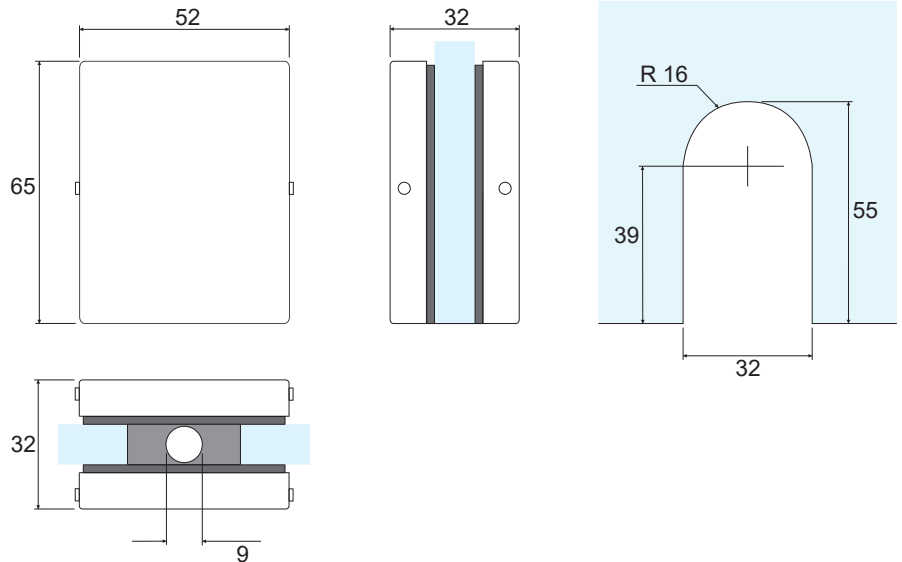
Materiali: corpo in fusione di alluminio
copertine in acciaio inox Aisi 304



Codice	Finitura
80160091	Inox lucido
80160093	Inox satinato

CONTROCARTELLA PER CATENACCILO CON POMOLO

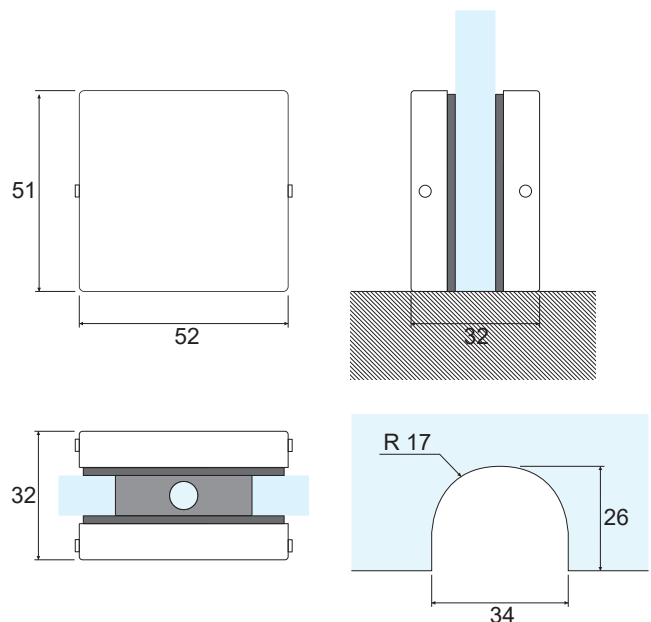
Materiali: corpo in fusione di alluminio
copertine in acciaio inox Aisi 304



Codice	Finitura
80160095	Inox lucido
80160097	Inox satinato

MORSETTO CON COVER - VETRO/MURO

Montaggio a filo
Materiali: corpo in fusione di alluminio
copertine in acciaio inox Aisi 304



Codice	Finitura
80200001	Inox lucido
80200002	Inox satinato

SOLUZIONI DI MONTAGGIO

CERNIERE E PILETTE

Cerniera inferiore	80141033	Lucido	pag. 173
Cerniera inferiore	80141035	Satinato	pag. 173
Piletta di rotazione inf.	80141041	Satinato	pag. 173
Cerniera superiore	80141037	Lucido	pag. 173
Cerniera superiore	80141039	Satinato	pag. 173
Piletta di rotazione sup.	80141044	Satinato	pag. 174

MORSETTI E BATTUTE

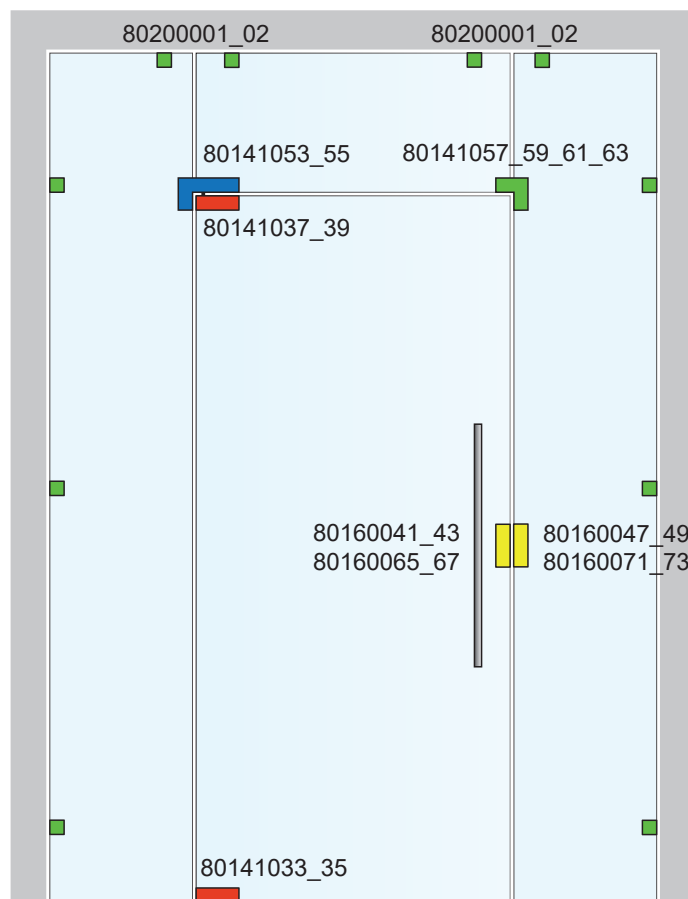
Morsetto a filo	80200001	Lucido	pag. 181
Morsetto a filo	80200002	Satinato	pag. 181
Attacco a sopra luce	80141057	Lucido	pag. 176
Attacco a sopra luce	80141059	Satinato	pag. 176

ROTAZIONI

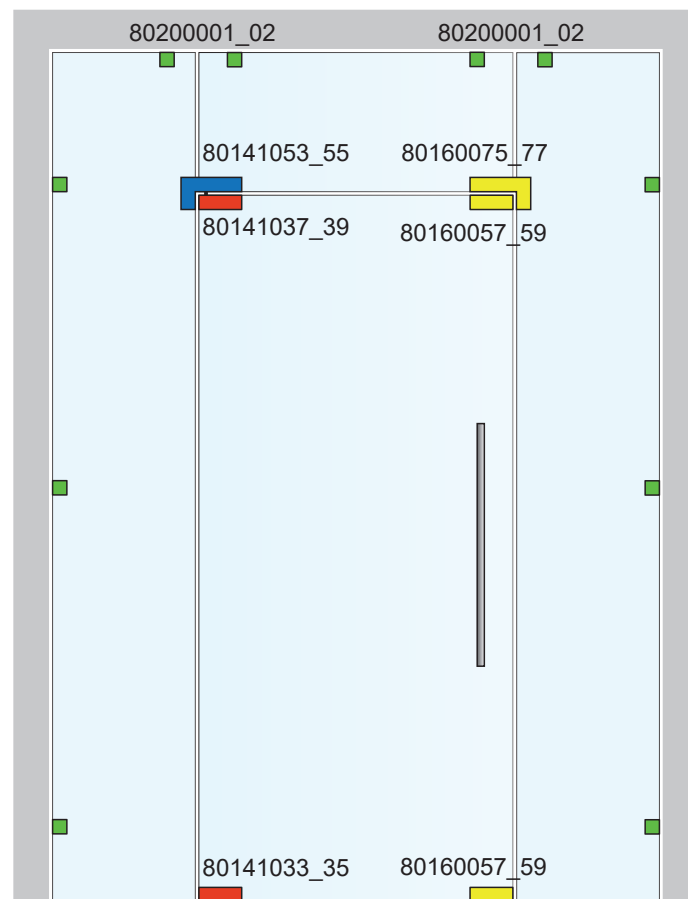
Rotazione sup a muro	80141049	Lucido	pag. 175
Rotazione sup a muro	80141051	Satinato	pag. 175
Rotazione a sopra luce	80141053	Lucido	pag. 175
Rotazione a sopra luce	80141055	Satinato	pag. 175

SERRATURE

Serratura centrale	80160041	Lucido	pag. 180
Serratura centrale	80160043	Satinato	pag. 180
Contro per serratura cen.	80160047	Lucido	pag. 180
Contro per serratura cen.	80160049	Satinato	pag. 180
Serratura rettangolare	80160065	Lucido	pag. 179
Serratura rettangolare	80160067	Satinato	pag. 179
Contro per serratura rett.	80160071	Lucido	pag. 179
Contro per serratura rett.	80160073	Satinato	pag. 179
Serratura angolare	80160057	Lucido	pag. 177
Serratura angolare	80160059	Satinato	pag. 177
Contro per serratura ang	80160075	Lucido	pag. 178
Contro per serratura ang	80160077	Satinato	pag. 178
Contro angolare doppio	80160079	Lucido	pag. 178
Contro angolare doppio	80160081	Satinato	pag. 178
Catenacciolo	80160091	Lucido	pag. 181
Catenacciolo	80160093	Satinato	pag. 181
Contro per catenacciolo	80160095	Lucido	pag. 181
Contro per catenacciolo	80160097	Satinato	pag. 181

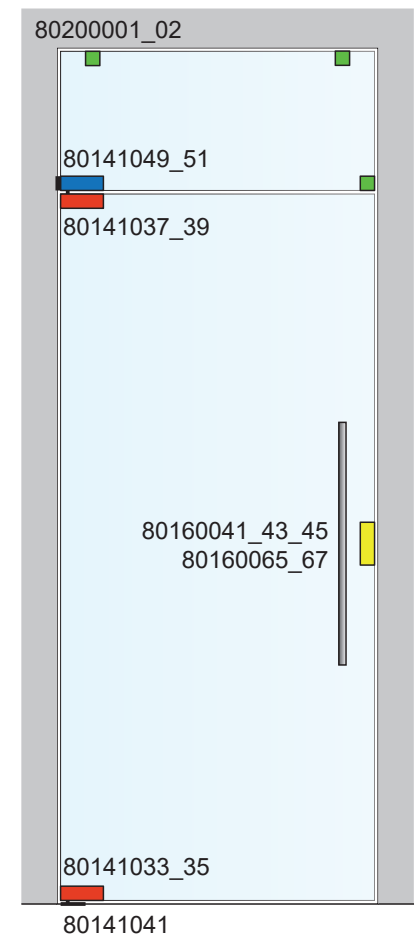
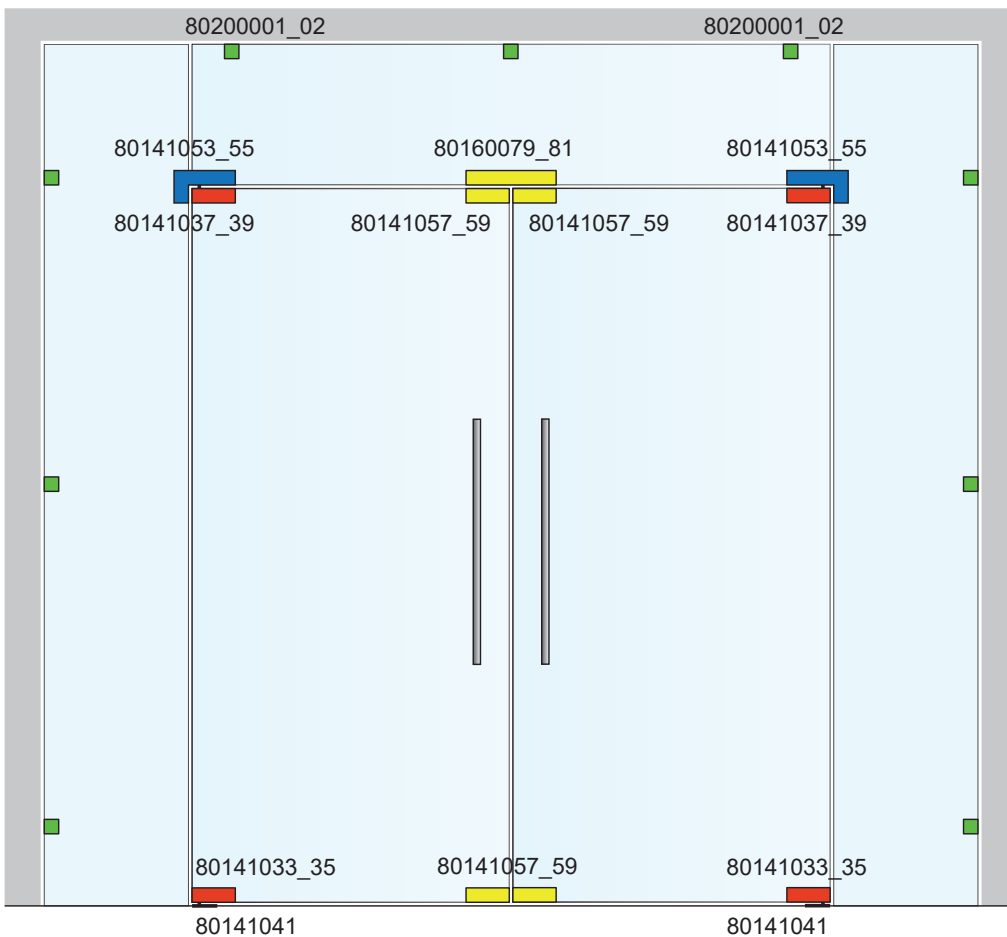
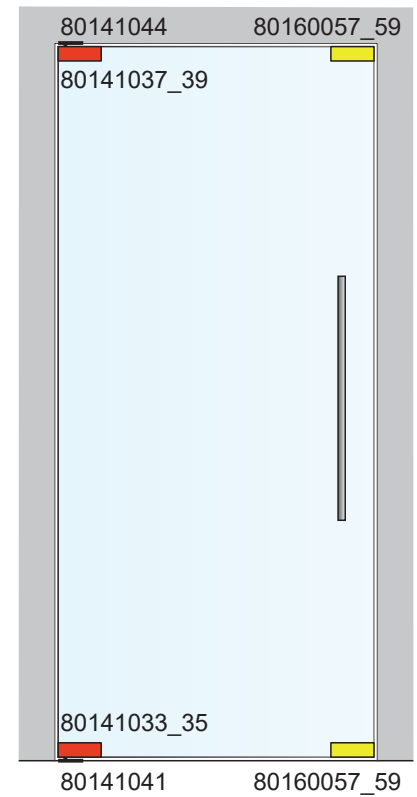
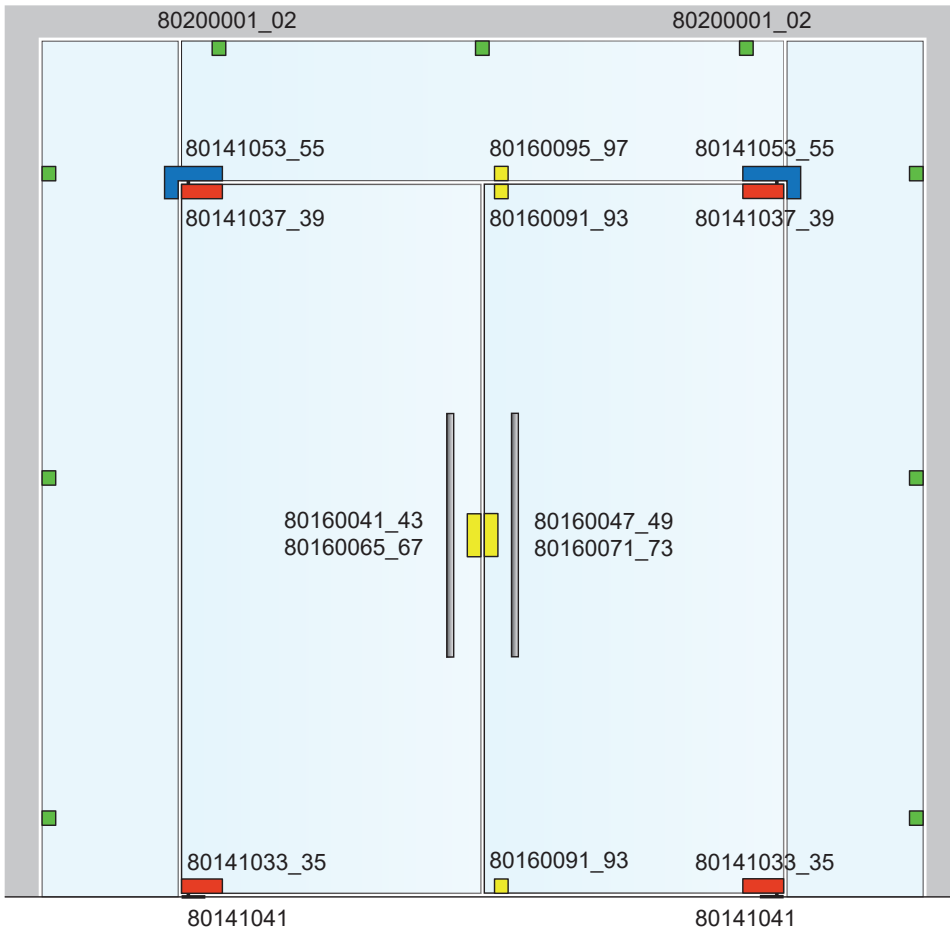


80141041



80141041

SOLUZIONI DI MONTAGGIO



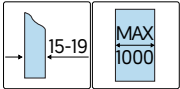
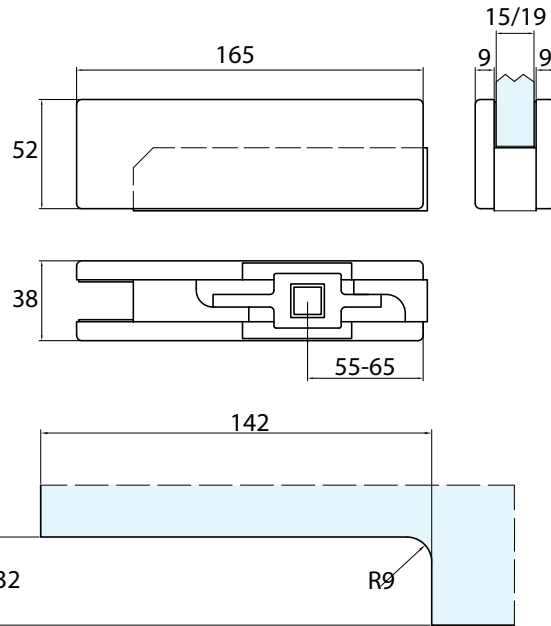
RENATO FATTORINI



SERIE STRONG

CERNIERA INFERIORE

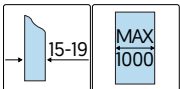
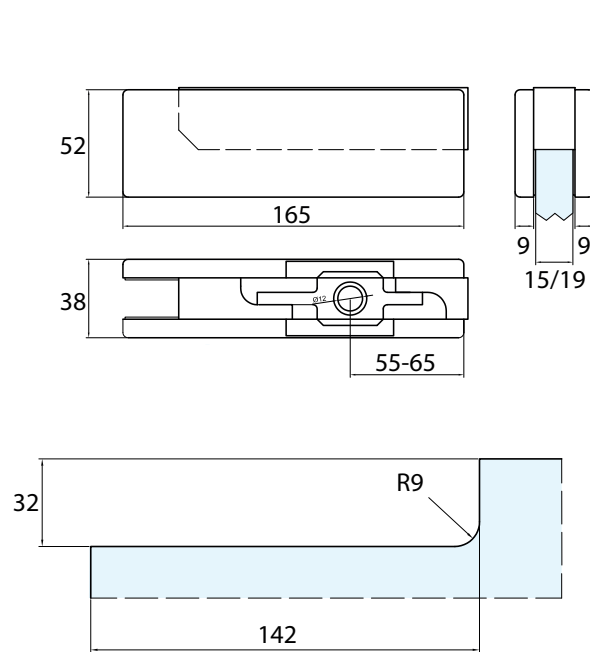
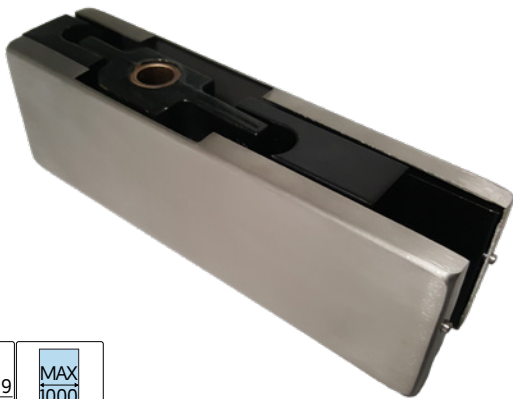
Cerniera inferiore con innesto per chiudiporta quadro Italia
 Materiali: corpo in fusione di alluminio
 copertine in acciaio inox Aisi 304



Codice	Finitura
80100300008	Inox lucido
80100300009	Inox satinato

CERNIERA SUPERIORE

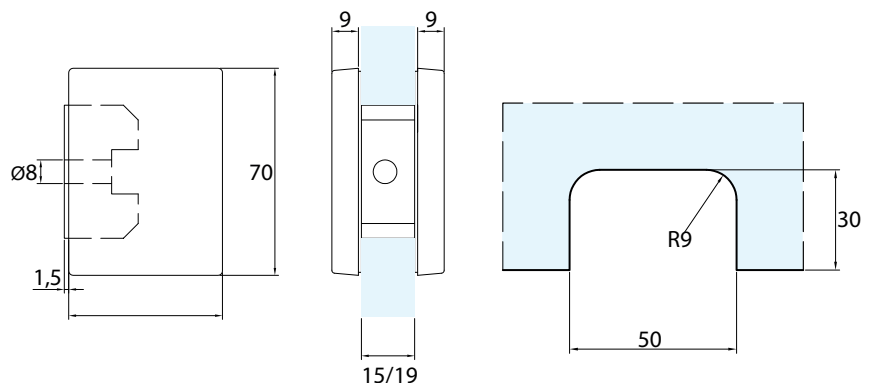
Materiali: corpo in fusione di alluminio
 copertine in acciaio inox Aisi 304



Codice	Finitura
80100301008	Inox lucido
80100301009	Inox satinato

MORSETTO CON COVER - VETRO/MURO

Montaggio a filo
 Materiali: corpo in fusione di alluminio
 copertine in acciaio inox Aisi 304

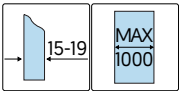
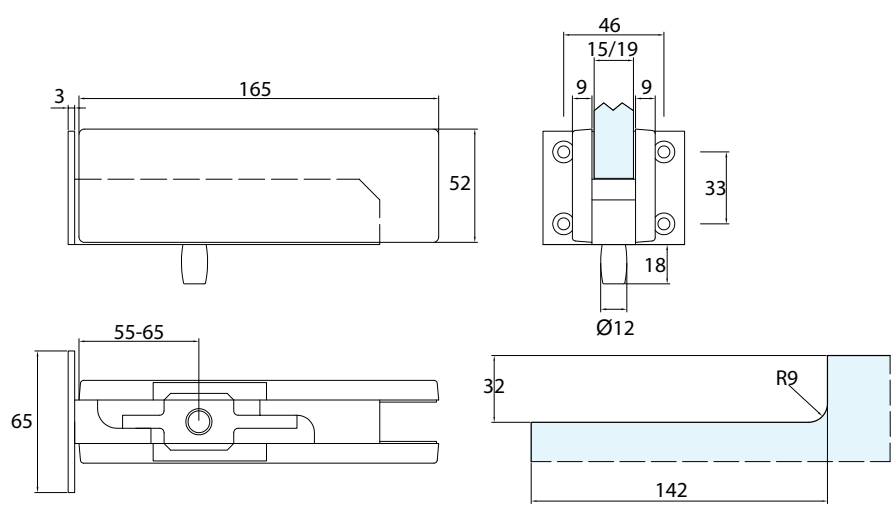


Codice	Finitura
80100328008	Inox lucido
80100328009	Inox satinato

ROTAZIONE SUPERIORE CON ATTACCO AL SOPRALUCE E MURO LATERALE



Piastrina di fissaggio a muro compresa
 Diametro perno: 12 mm
 Materiali: corpo in fusione di alluminio
 copertine in acciaio inox Aisi 304

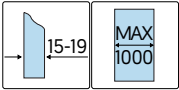
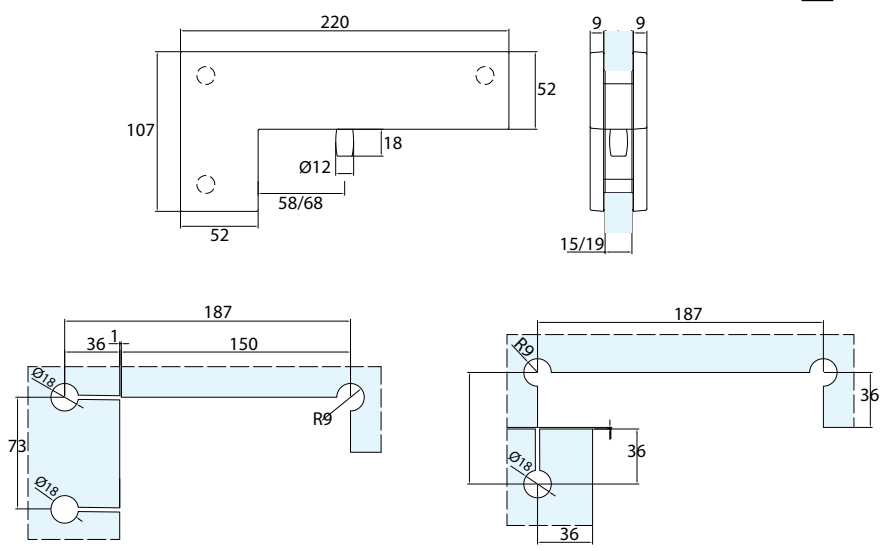


Codice	Finitura
80100311008	Inox lucido
80100311009	Inox satinato

ROTAZIONE SUPERIORE CON ATTACCO AL SOPRALUCE E VETRO LATERALE



Diametro perno: 12 mm
 Materiali: corpo in fusione di alluminio
 copertine in acciaio inox Aisi 304

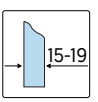


Codice	Finitura
80100308008	Inox lucido
80100308009	Inox satinato

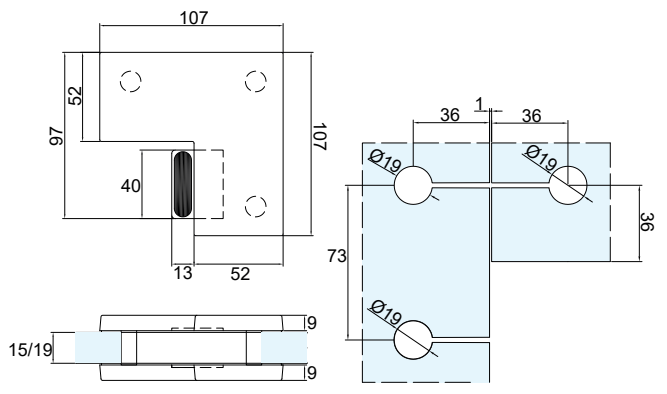
ATTACCO AL SOPRALUCE E VETRO LATERALE



Materiali: corpo in fusione di alluminio
 copertine in acciaio inox Aisi 304

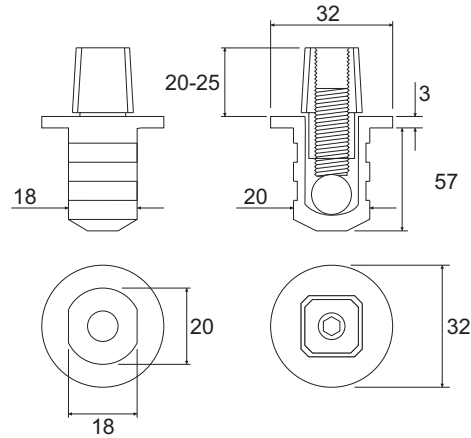


Codice	Descrizione	Finitura
80100309008	Senza battuta	Inox lucido
80100309CB8	Con battuta	Inox lucido
80100309009	Senza battuta	Inox satinato
80100309CB9	Con battuta	Inox satinato



PILETTA DI ROTAZIONE A PAVIMENTO

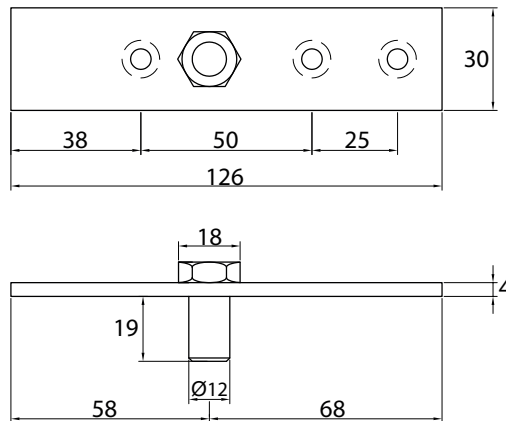
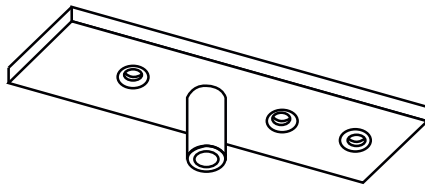
Innesto quadro Italia
 Regolazione da 0 a +5 mm
 Materiale: acciaio inox Aisi 304



Codice	Finitura
80141041	Inox satinato

ROTAZIONE SUPERIORE A MURO CON PIASTRINA

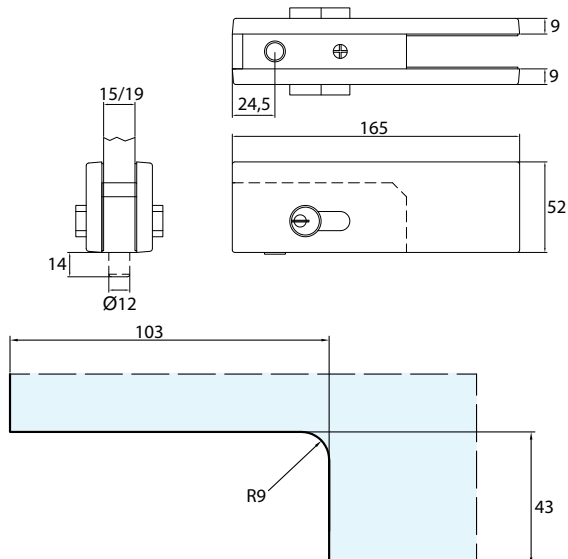
Piastrina con 3 fori di fissaggio
 Diametro perno: 12 mm
 Materiale: acciaio inox Aisi 304



Codice	Finitura
80100302000	Inox satinato

SERRATURA ANGOLARE CON CHIAVE

Piastrina di riscontro a muro inclusa
 Materiali: corpo in fusione di alluminio
 copertine in acciaio inox Aisi 304



Codice	Finitura
80100314008	Inox lucido
80100314009	Inox satinato

SERRATURA CENTRALE CON PERNO CILINDRICO

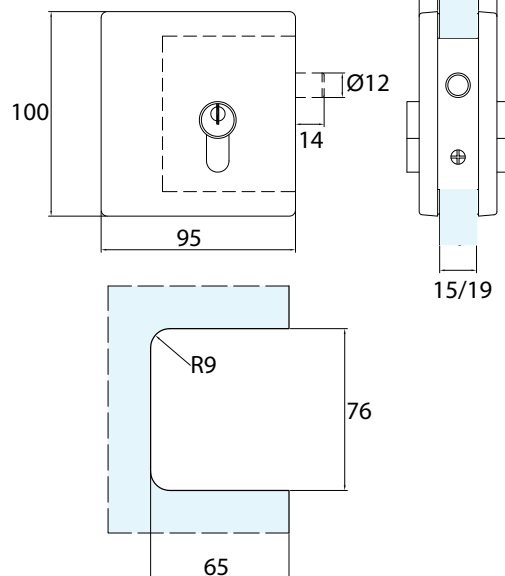
Piastrina di riscontro a muro inclusa
Materiali: corpo in fusione di alluminio
copertine in acciaio inox Aisi 304

**Codice****Finitura****80100322008**

Inox lucido

80100322009

Inox satinato



RENATO FATTORINI

CONTROCARTELLA PER SERRATURA CENTRALE CON PERNO CILINDRICO

Materiali: corpo in fusione di alluminio
copertine in acciaio inox Aisi 304

**Codice****Descrizione****Finitura****80100324008**

Con battuta

Inox lucido

80100323008

Senza battuta

Inox lucido

80100324009

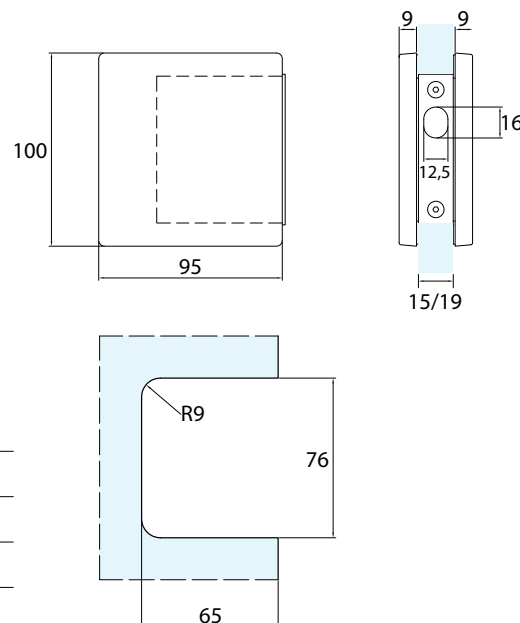
Con battuta

Inox satinato

80100323009

Senza battuta

Inox satinato



RENATO FATTORINI

RENATO FATTORINI

Tutti gli articoli della gamma, disponibili a magazzino o su ordinazione, si trovano sul nostro sito www.smartglass.it



RENATO FATTORINI

