

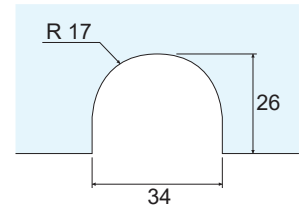
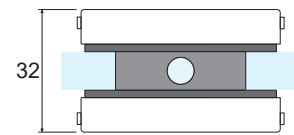
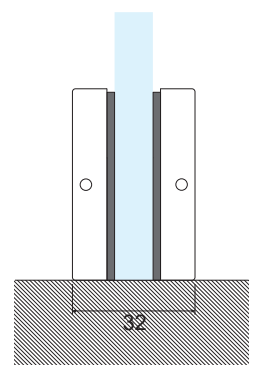
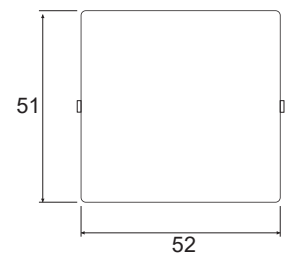
MORSETTI PER VETRI FISSI



MORSETTO CON COVER - VETRO/MURO

Montaggio a filo

Materiali: corpo in fusione di alluminio
copertine in acciaio inox Aisi 304

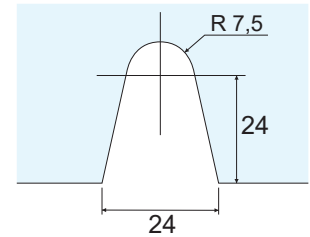
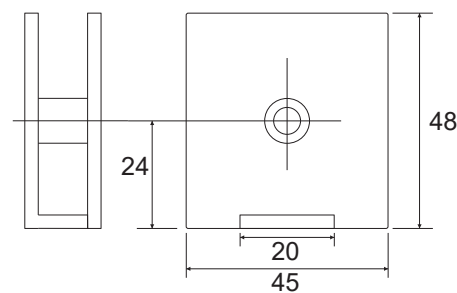


Codice	Finitura
80200001	Inox lucido
80200002	Inox satinato

MORSETTO - VETRO/MURO

Montaggio a filo

Materiale: acciaio inox Aisi 304

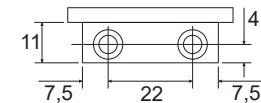
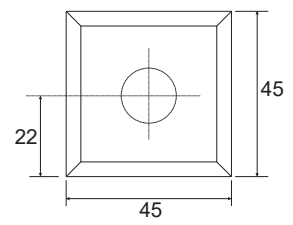
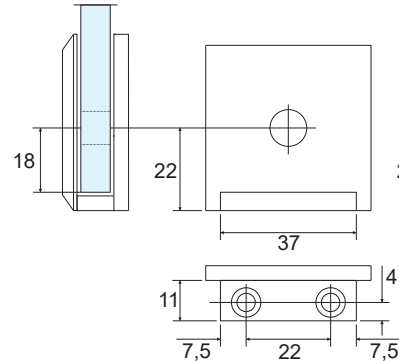


Codice	Finitura
80200003	Inox lucido
80200005	Inox satinato

MORSETTO CON BORDO SMUSSATO -VETRO/MURO

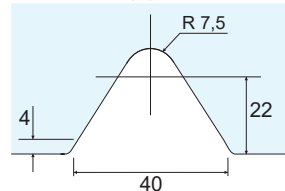
Montaggio a filo

Materiale: lega di zinco

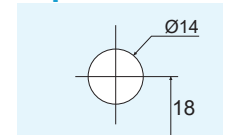


Codice	Finitura
80200035	Cromo lucido
80200037	Nichel satinato

Tacca per montaggio a filo

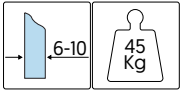
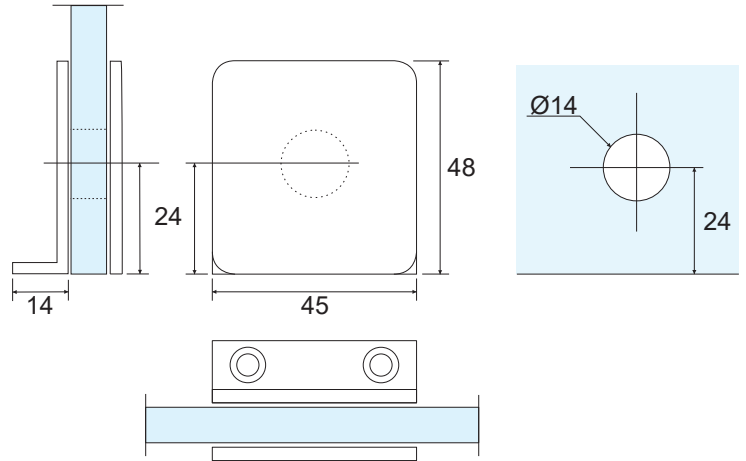


Tacca per montaggio sopra la bassetta



MORSETTO CON ALETTA RIDOTTA - VETRO/MURO

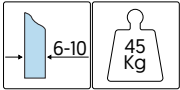
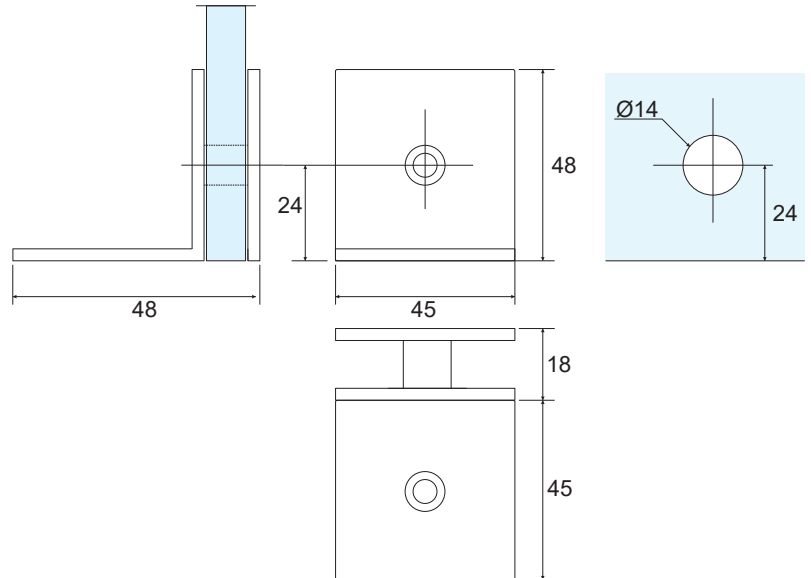
Montaggio a filo
Piastra di fissaggio ridotta
Materiale: acciaio inox Aisi 304



Codice	Finitura
80200019	Inox lucido
80200021	Inox satinato

MORSETTO CON BASE laterale - VETRO/MURO

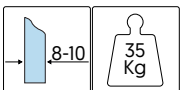
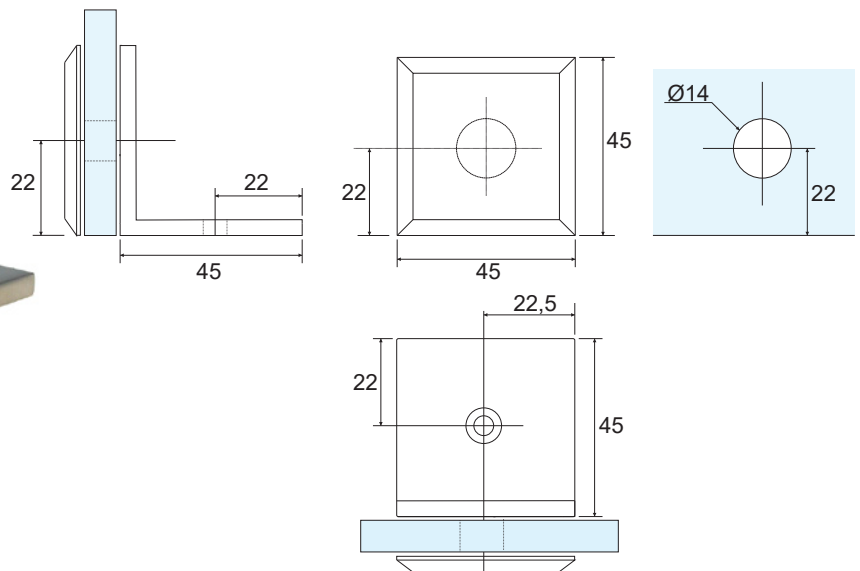
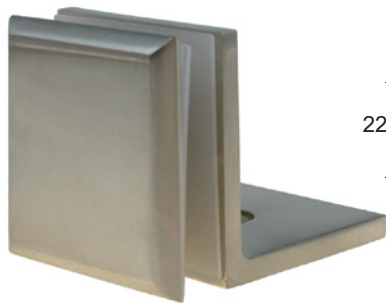
Montaggio a filo
Materiale: acciaio inox Aisi 304



Codice	Finitura
80200007	Inox lucido
80200009	Inox satinato

MORSETTO CON BASE laterale CON BORDO SMUSSATO - VETRO/MURO

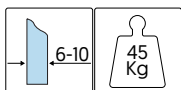
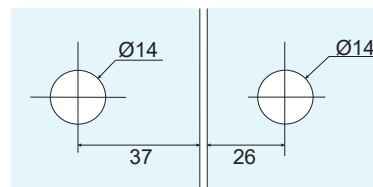
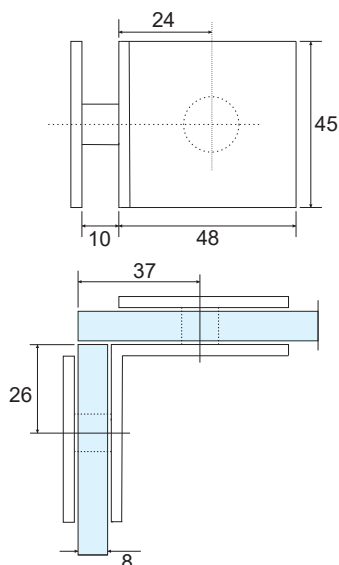
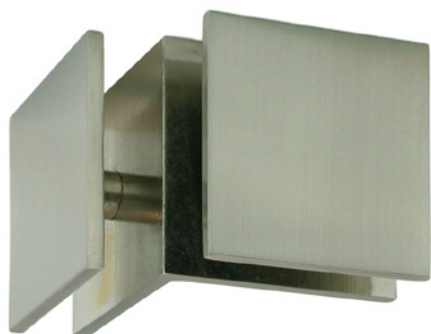
Montaggio a filo
Materiale: lega di zinco



Codice	Finitura
80200039	Cromo lucido
80200041	Nichel satinato

MORSETTO ANGOLARE 90° - VETRO/VETRO

Materiale: acciaio inox Aisi 304

**Codice****Finitura****80200011**

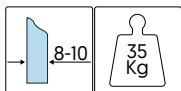
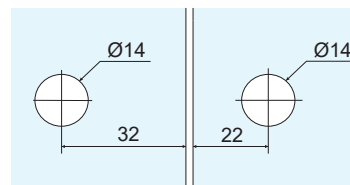
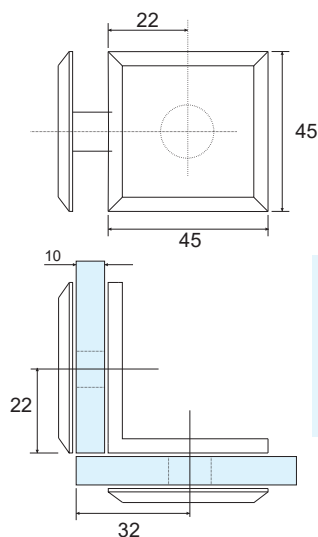
Inox lucido

80200013

Inox satinato

MORSETTO ANGOLARE 90° CON BORDO SMUSSATO - VETRO/VETRO

Materiale: lega di zinco

**Codice****Finitura****80200043**

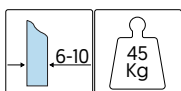
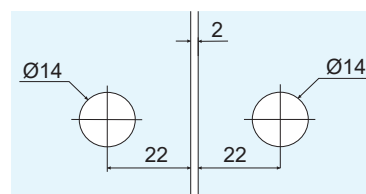
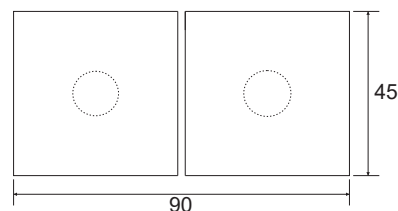
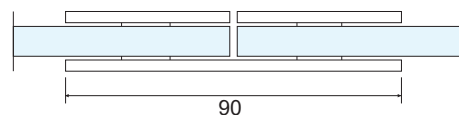
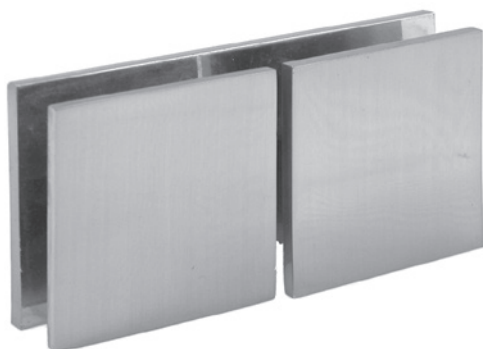
Cromo lucido

80200045

Nichel satinato

MORSETTO 180° - VETRO/VETRO

Materiale: acciaio inox Aisi 304

**Codice****Finitura****80200015**

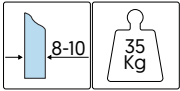
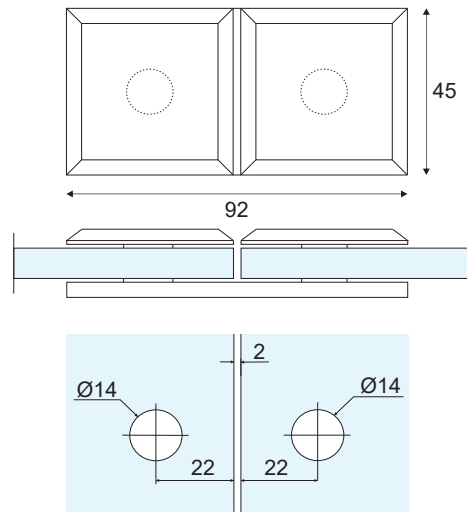
Inox lucido

80200017

Inox satinato

MORSETTO 180° BORDO SMUSSATO - VETRO/VETRO

Materiale: lega di zinco

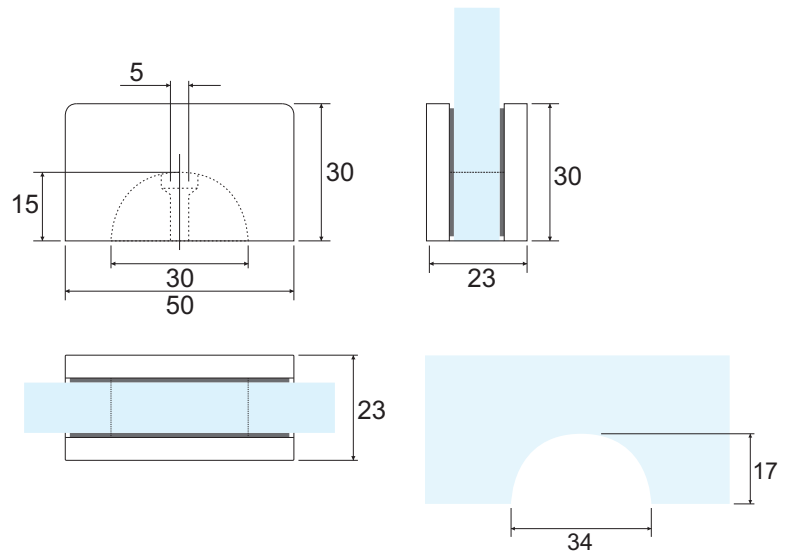


Codice	Finitura
80200047	Cromo lucido
80200049	Nichel satinato

MORSETTO RETTANGOLARE - VETRO/MURO

Montaggio a filo

Materiale: lega di zinco



Codice	Finitura
80200027	Cromo lucido
80200029	Nichel satinato
80200030	Cromo opaco

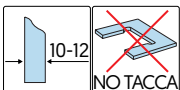
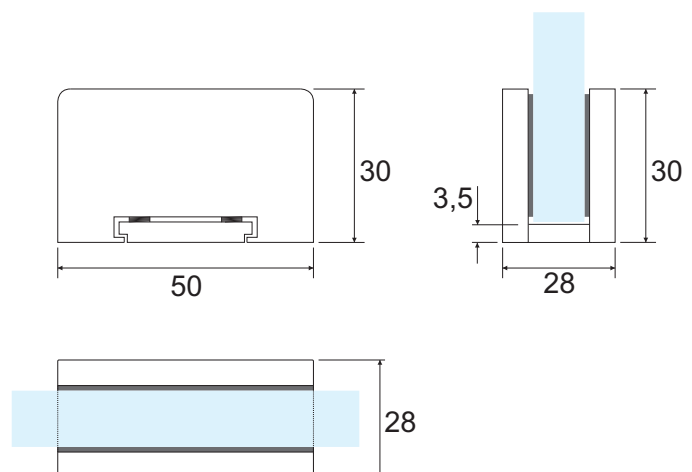
MORSETTO RETTANGOLARE SENZA TACCA - VETRO/MURO

Montaggio a filo

Non necessita di lavorazioni sul vetro

Materiale: corpo in lega di zinco

copertina in acciaio inox Aisi 304 o alluminio



Codice	Finitura
80200031	Inox lucido
80200033	Inox satinato
80200034	Anodizzato naturale

MORSETTO "ND50B" - VETRO/MURO

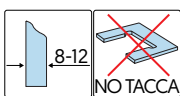
Montaggio a filo

Dimensione: 50 x 30 mm

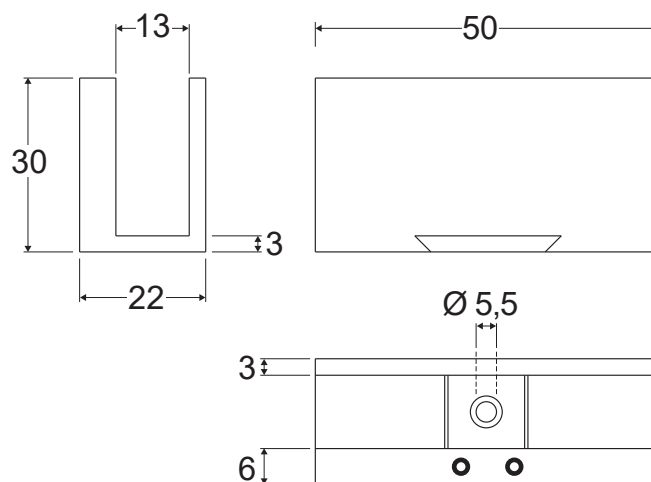
Non necessita di lavorazione sul vetro

Completo di guarnizioni per i diversi spessori

Materiale: ottone

***Disponibile in oro satinato su richiesta**

Codice	Finitura
80101632003	Cromo lucido
80101632004	Cromo Satinato
80101632005	Oro Lucido
80101632002	Bronzato

**MORSETTO "ND60A" - VETRO/MURO**

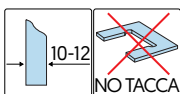
Montaggio a filo

Dimensione: 60 x 30 mm

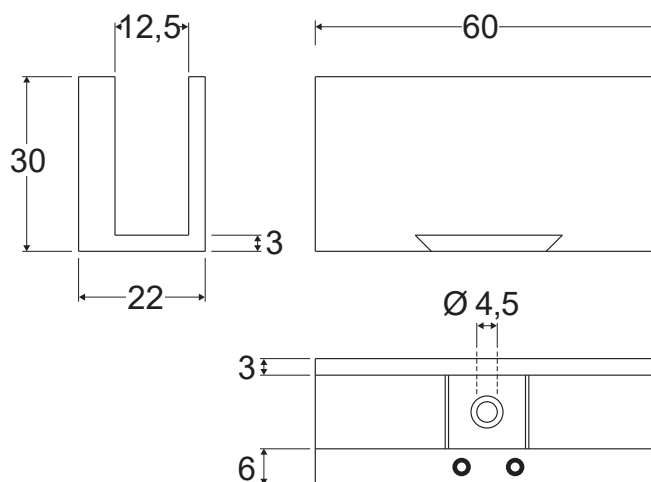
Non necessita di lavorazione sul vetro

Completo di guarnizioni per i diversi spessori

Materiale: lega di alluminio

Disponibile per spessori vetro da 14 a 20 mm su richiesta**Disponibile in finitura oro lucido, oro satinato, bronzo, bianco su richiesta**

Codice	Finitura
80201012	Cromo lucido
80201014	Cromo satinato
80201016	Nero opaco
80201010	Argento



FERMAPORTA

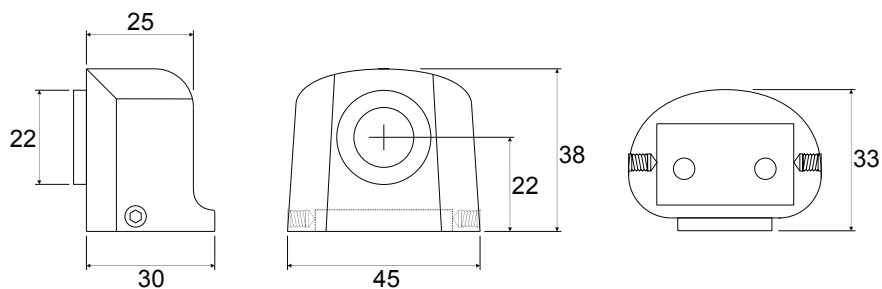


FERMAPORTA MAGNETICO

Fermaporta magnetico con piastra di fissaggio nascosta

Dischetto di riscontro ad incollare incluso

Materiale: fusione di lega di zinco

**Codice**

80180090

Finitura

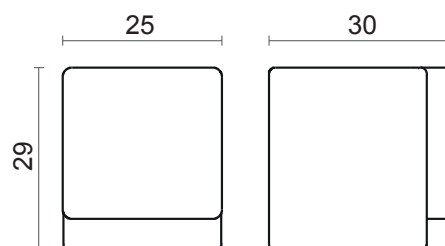
Nichel satinato

FERMAPORTA CUBICO

Battuta in gomma

Vite, tassello e biadesivo inclusi

Materiale: zamac

**Codice**

80180110

Finitura

Cromo lucido

80180111

Cromo satinato

80180119

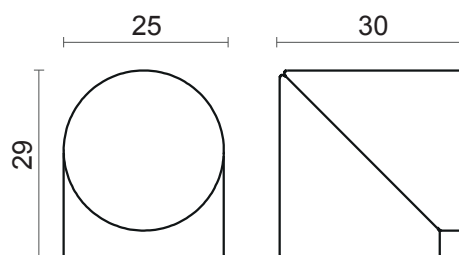
Nero

FERMAPORTA CILINDRICO A "L"

Battuta in gomma

Vite, tassello e biadesivo inclusi

Materiale: zamac

**Codice**

80180112

Finitura

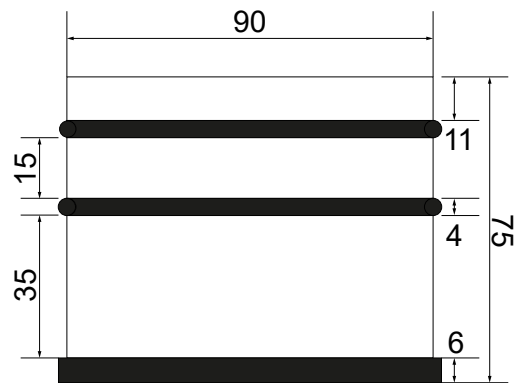
Cromo lucido

80180113

Cromo satinato

FERMAPORTA CILINDRICO "PIE"

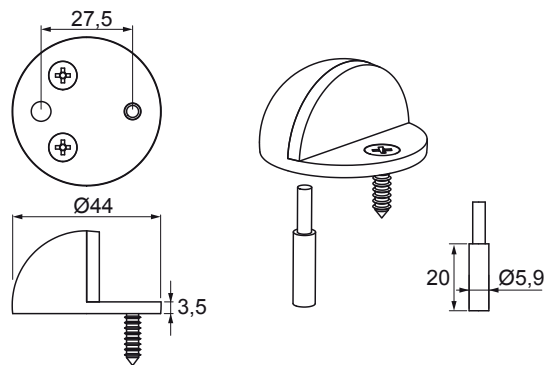
Battuta su anelli in gomma
Materiale: acciaio inox Aisi 430



Codice	Finitura
80180109	Inox satinato

FERMAPORTA "HALF-MOON"

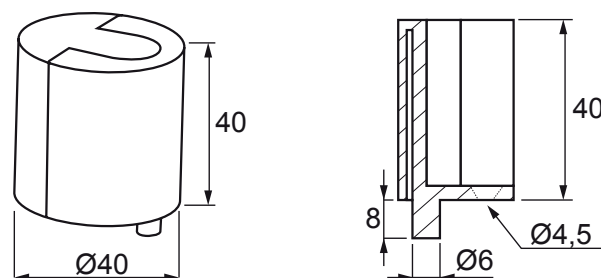
Battuta in gomma
Materiale: acciaio inox Aisi 304



Codice	Finitura
80180115	Inox satinato

FERMAPORTA CILINDRICO "JING"

Mezzo corpo in gomma come battuta
Materiale: acciaio inox Aisi 304

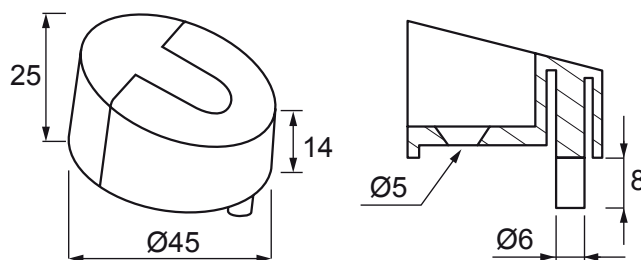


Codice	Finitura
80180116	Inox satinato

FERMAPORTA CILINDRICO OBLIQUO "JANG"

Mezzo corpo in gomma come battuta

Materiale: acciaio inox Aisi 304

**Codice****Finitura**

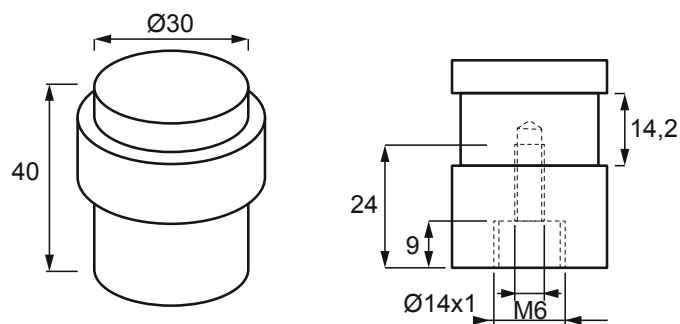
80180117

Inox satinato

FERMAPORTA CILINDRICO "CYLINDER"

Battuta su anello in gomma

Materiale: acciaio inox Aisi 304

**Codice****Finitura**

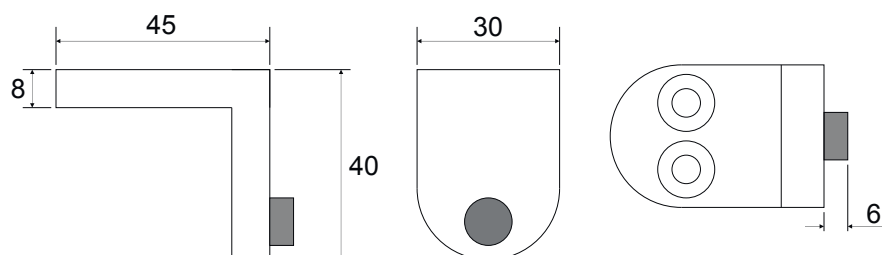
80180118

Inox satinato

FERMAPORTE IN BATTUTA A SOFFITTO

Battuta su gommino

Materiale: acciaio inox Aisi 304

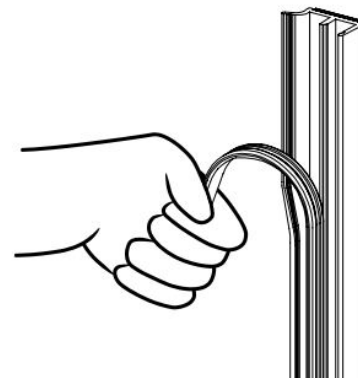
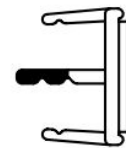
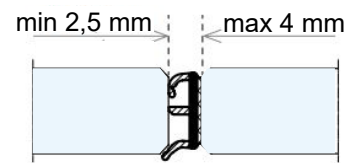
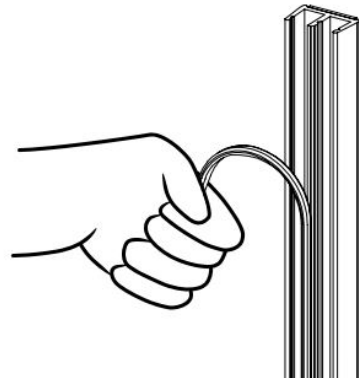
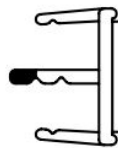
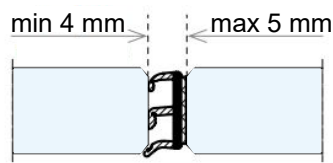
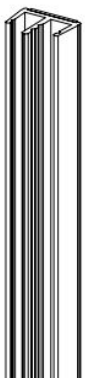
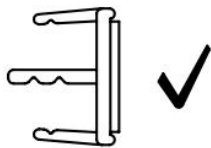
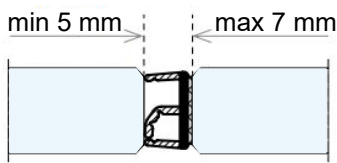
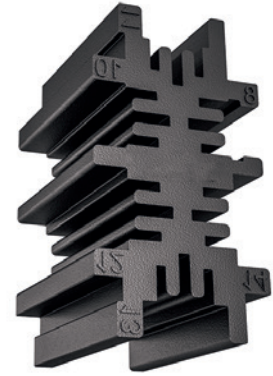
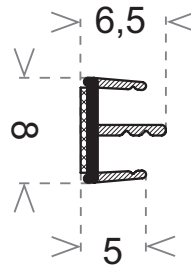
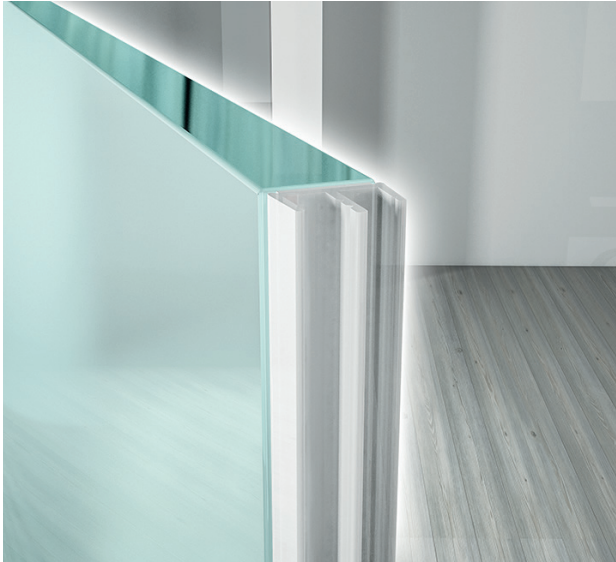
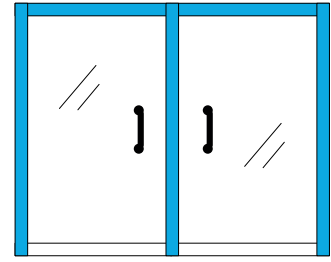
**Codice****Finitura**

80180092

Inox satinato

GUARNIZIONE ADESIVA TRE LABBRA REGOLABILE A STRAPPO

Labbro centrale accorciabile a strappo per porte in battuta
 Biadesivo **3M VHB** resistente ad acqua, agenti atmosferici, calcare, calore, raggi solari e acidi
 Permette di chiudere fessure da 2,5 a 7 mm
 Lunghezza profilo: 3000 mm
Si consiglia di acquistare la dima per una corretta applicazione
 Materiale: termoplastico coestruso trasparente



Codice	Descrizione
80184301	Guarnizione a 3 labbra
80184305	Dima



PROFILO PERIMETRALE ANTISPIFFERI PER PORTE BATTENTI

Fissaggio ad incastro con guarnizione di tenuta tubolare antivibrations

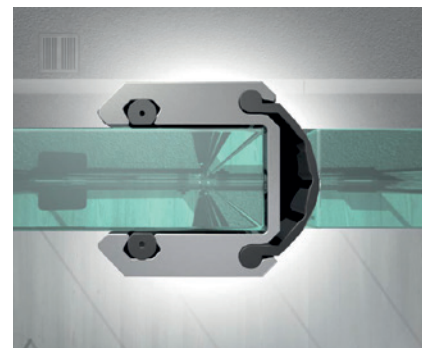
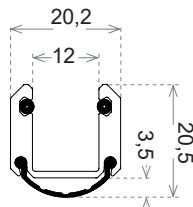
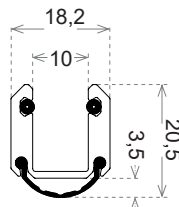
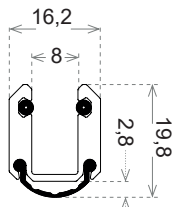
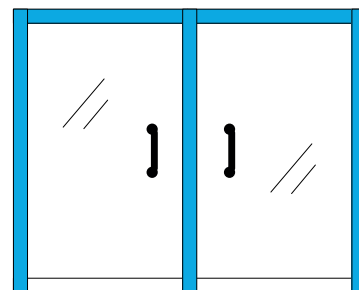
Consente di compensare fessure da un minimo di 4 mm ad un massimo di 8 mm

Lunghezza profilo: 3000 mm

Materiali: lega di alluminio

guarnizione di battuta in TPE

***Disponibile in finitura simil inox e alluminio brillantato lucido su richiesta**



Codice	Spessore vetro	Finitura
80184101	8 mm	Anodizzato naturale
80184104	8 mm	Anodizzato nero
80184105	10 mm	Anodizzato naturale
80184108	10 mm	Anodizzato nero
80184109	12 mm	Anodizzato naturale
80184112	12 mm	Anodizzato nero

PROFILO SOTTOPORTA CON SPAZZOLINO PER PORTE BATTENTI

Applicabile anche a porte già esistenti per tamponare gli spifferi all'interno di un ambiente.

Fissaggio con biadesivo ad alta resistenza

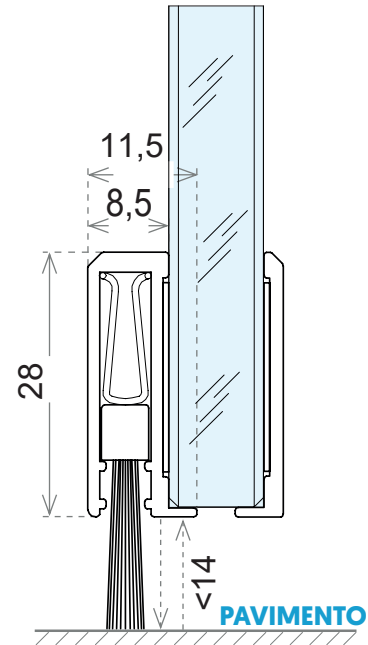
Lo spazzolino si adatta al pavimento grazie ad una molla autolivellante

Profilo accorciabile mediante taglio

Tappi terminali inclusi

Materiali: profilo in lega di alluminio
spazzolino in polipropilene

***Disponibile in altre misure e in finitura alluminio brillantato lucido su richiesta**



Codice	Lunghezza profilo	Finitura
80184211	1030 mm	Anodizzato naturale
80184213	1030 mm	Simil inox
80184231	1430 mm	Anodizzato naturale
80184233	1430 mm	Simil inox

PROFILO SOTTOPORTA CON SPAZZOLINO PER PORTE BATTENTI - COPRI CERNIERA

Applicabile anche a porte già esistenti per tamponare gli spifferi all'interno di un ambiente.

Fissaggio con biadesivo ad alta resistenza

Lo spazzolino si adatta al pavimento grazie ad una molla autolivellante

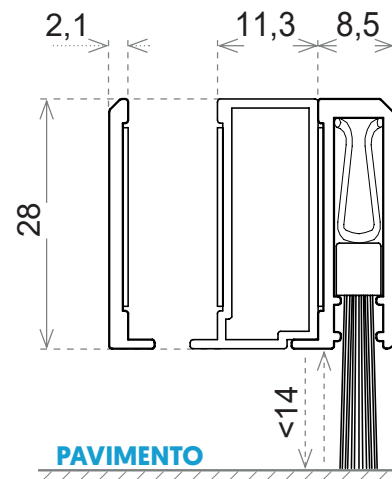
Profilo accorciabile mediante taglio

Tappi terminali inclusi

Consigliato l'utilizzo su porte dove sono presenti cerniere inferiori per dare continuità al profilo a livello estetico.

Materiali: profilo in lega di alluminio
spazzolino in polipropilene

***Disponibile in altre misure e finiture su richiesta**



Codice	Lunghezza profilo	Finitura
80184261	1030 mm	Anodizzato naturale
80184263	1030 mm	Simil inox
80184281	1430 mm	Anodizzato naturale
80184283	1430 mm	Simil inox

