

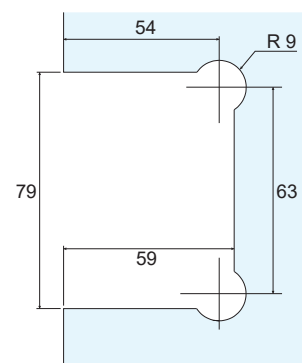
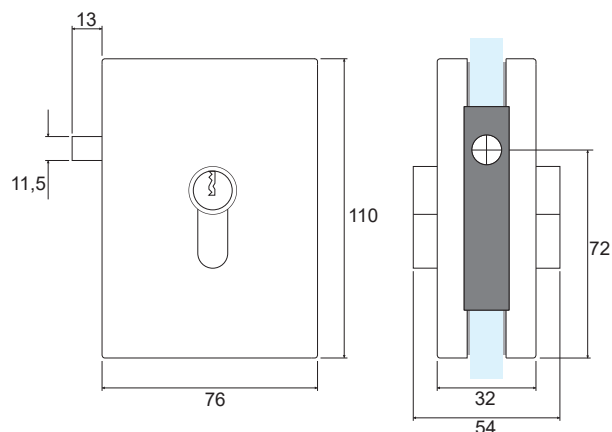


**SERRATURE**

**SERRATURA CENTRALE CON PERNO CILINDRICO**

Piastrina di riscontro a muro inclusa

Reversibile DX/SX

Materiali: corpo in fusione di alluminio  
copertine in acciaio inox Aisi 304**Codice****Finitura****80160041**

Inox lucido

**80160043**

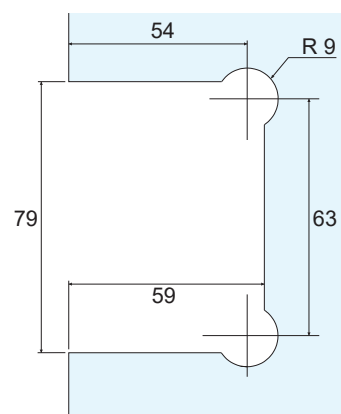
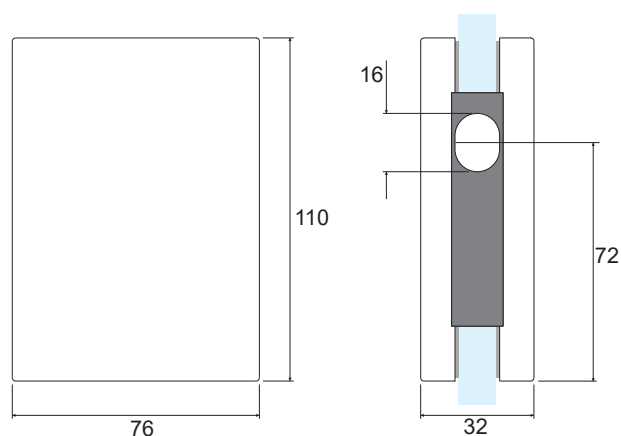
Inox satinato

**80160045**

Anodizzato naturale

**CONTROCARTELLA PER SERRATURA CENTRALE CON PERNO CILINDRICO**

Reversibile DX/SX

Materiali: corpo in fusione di alluminio  
copertine in acciaio inox Aisi 304**Codice****Finitura****80160047**

Inox lucido

**80160049**

Inox satinato

**80160051**

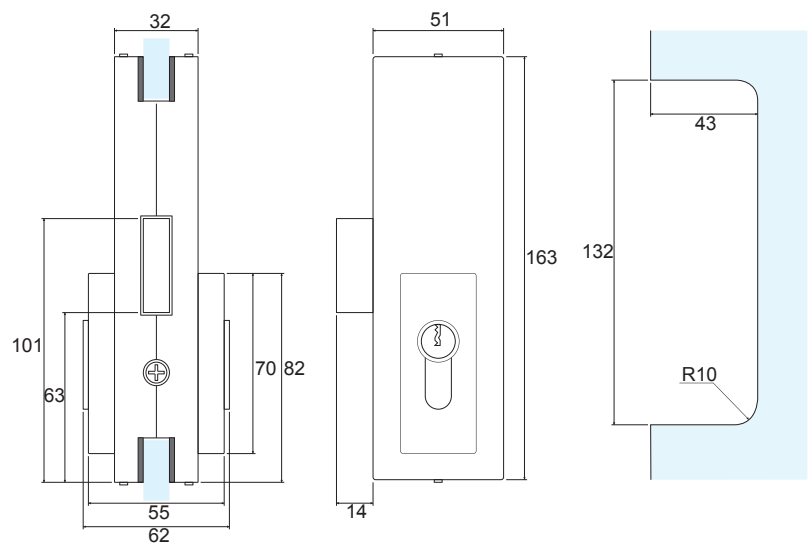
Anodizzato naturale

## SERRATURA CENTRALE CON PERNO RETTANGOLARE

Piastrina di riscontro a muro inclusa

Reversibile DX/SX

Materiali: corpo in fusione di alluminio  
copertine in acciaio inox Aisi 304

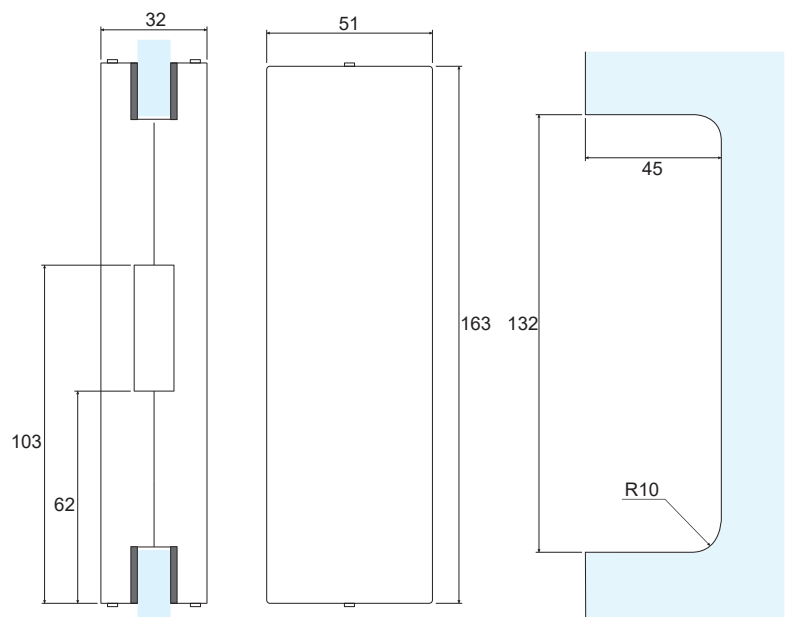


Codice	Finitura
80160065	Inox lucido
80160067	Inox satinato

## CONTROCARTELLA PER SERRATURA CENTRALE CON PERNO RETTANGOLARE

Reversibile DX/SX

Materiali: corpo in fusione di alluminio  
copertine in acciaio inox Aisi 304



Codice	Finitura
80160071	Inox lucido
80160073	Inox satinato

**SERRATURA IN BATTUTA "PRD" CON CHIAVE E MANIGLIA**

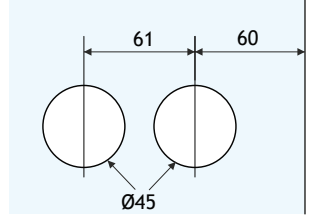
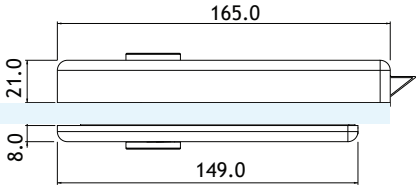
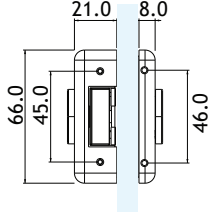
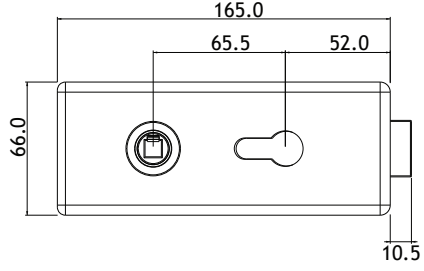
Serratura orizzontale in battuta con scrocco  
Reversibile DX/SX

**Maniglia e cilindro da ordinare separatamente**

Materiali: copertine in acciaio inox Aisi 304  
o alluminio in base alla finitura



Codice	Finitura
80160008	Anodizzato naturale
80160009	Inox satinato
80160010	Anodizzato nero



**SERRATURA IN BATTUTA "PRD"**

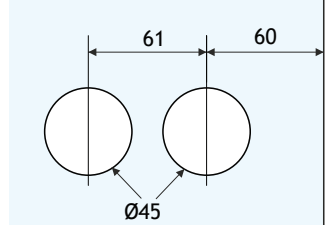
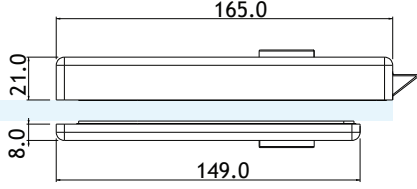
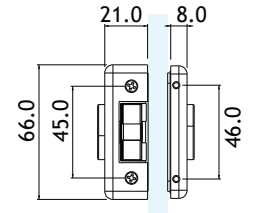
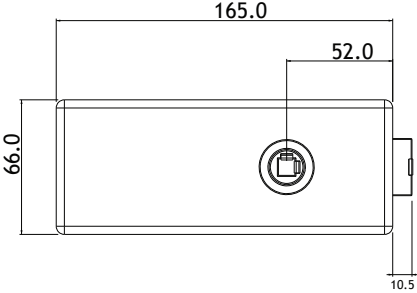
Serratura orizzontale in battuta con scrocco  
Reversibile DX/SX

**Maniglia da ordinare separatamente**

Materiali: copertine in acciaio inox Aisi 304  
o alluminio in base alla finitura



Codice	Finitura
80160004	Anodizzato naturale
80160003	Inox satinato



**SERRATURA IN BATTUTA "PRD" CON SEGNALATORE PRIVACY**

Serratura orizzontale in battuta con scrocco  
Reversibile DX/SX

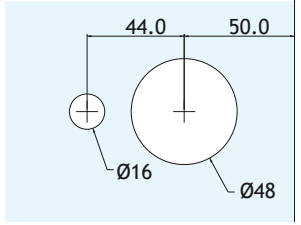
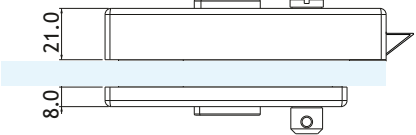
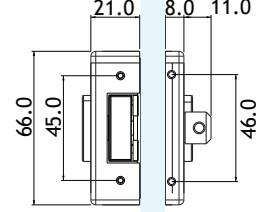
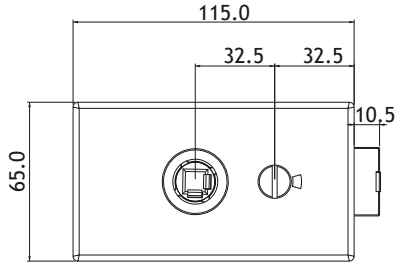
Testata a norma DIN 18251

**Maniglia da ordinare separatamente**

Materiale: lega di alluminio



Codice	Finitura
80160026	Anodizzato naturale



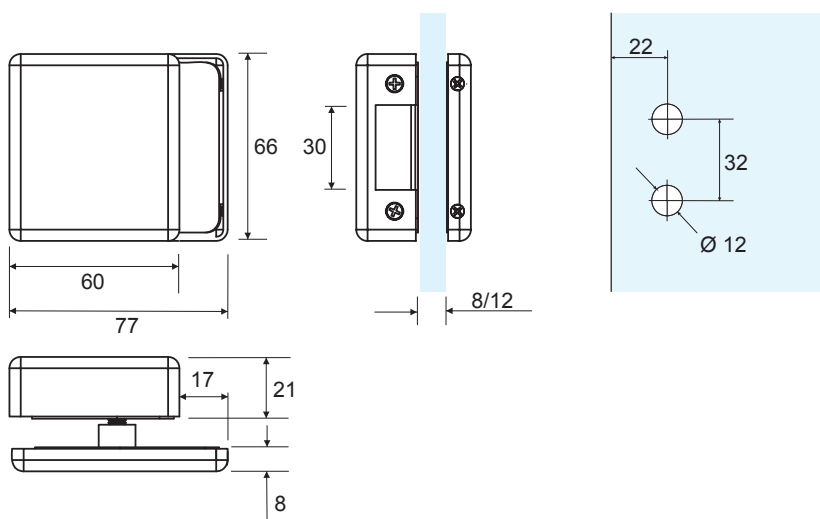


### CONTROCARTELLA PER SERRATURE "PRD"

Controcartella a vetro

Reversibile DX/SX

Materiali: copertine in acciaio inox Aisi 304  
o alluminio in base alla finitura



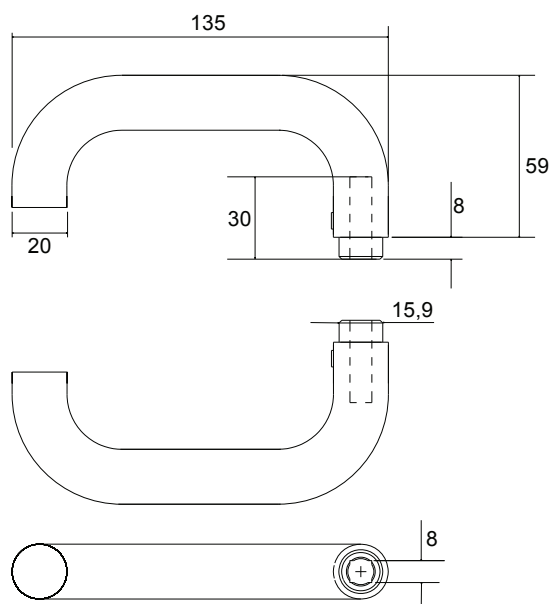
Codice	Finitura
80160006	Anodizzato naturale
80160005	Inox satinato
80160036	Anodizzato nero

### MANIGLIE A "C" PER SERRATURE "PRD"

Coppia di maniglie compatibili con serrature "PRD"

Rosette incluse

Materiale: acciaio inox Aisi 304 o alluminio in base alla finitura



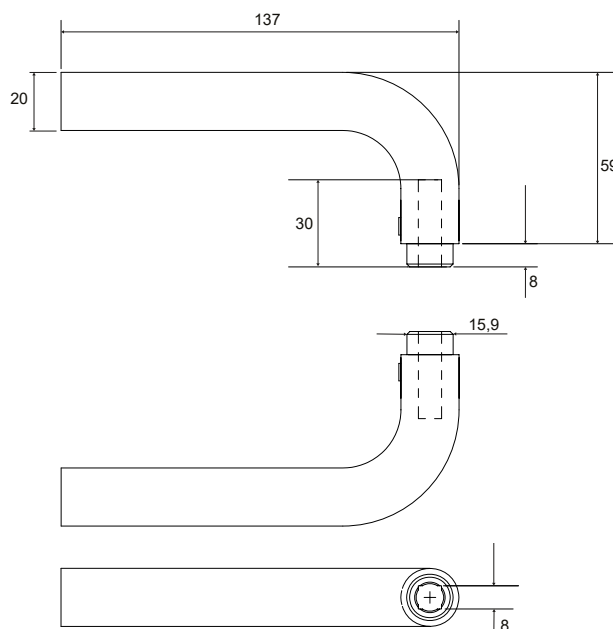
Codice	Finitura
80160022	Anodizzato naturale
80160021	Inox satinato
80160019	Nero Opaco

### MANIGLIE A "L" PER SERRATURE "PRD"

Coppia di maniglie compatibili con serrature "PRD"

Rosette incluse

Materiale: acciaio inox Aisi 304



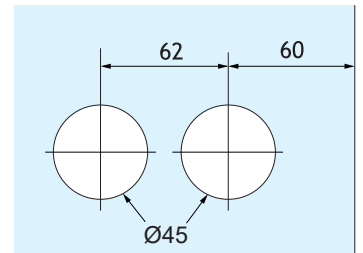
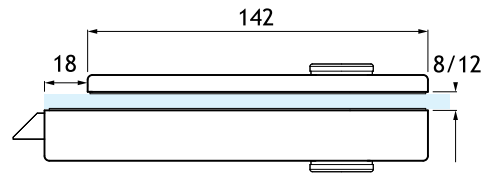
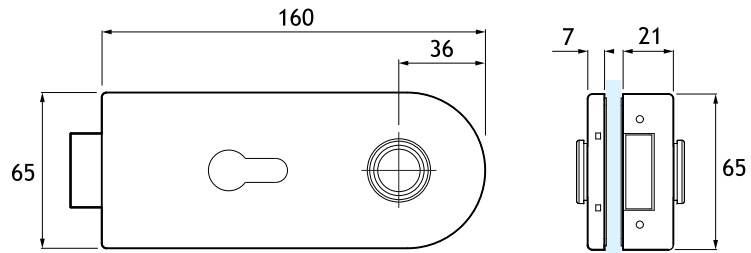
Codice	Finitura
80160123	Inox satinato

**SERRATURA IN BATTUTA "SQ-R"**

Serratura orizzontale in battuta con scrocco  
Reversibile DX/SX

**Maniglia e cilindro da ordinare separatamente**

Materiale: lega di alluminio

**Codice****Finitura****80160024**

Anodizzato naturale

**80160027**

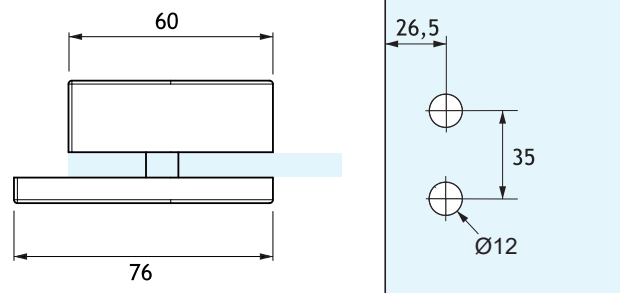
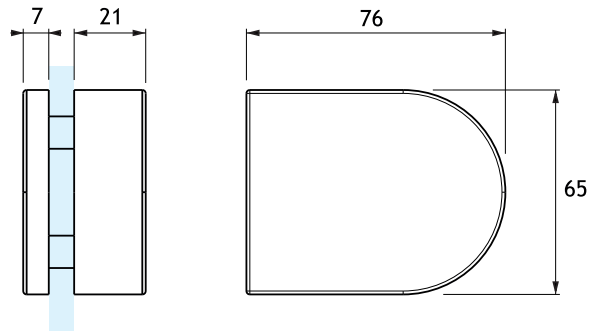
Simil inox

**CONTROCARTELLA PER SERRATURA "SQ-R"**

Controcartella a vetro

Reversibile DX/SX

Materiale: lega di alluminio

**Codice****Finitura****80160124**

Anodizzato naturale

**80160127**

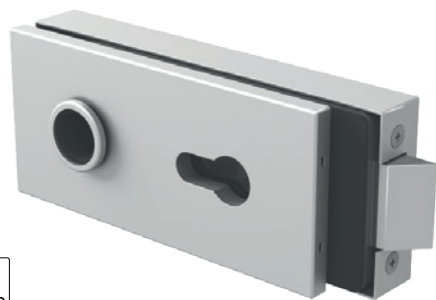
Simil inox

### SERRATURA IN BATTUTA "SQ-N"

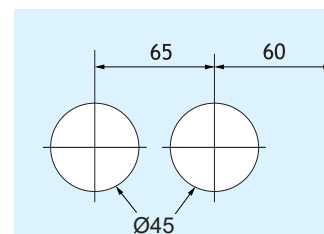
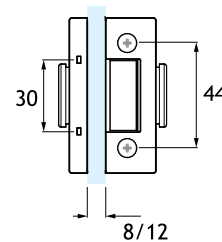
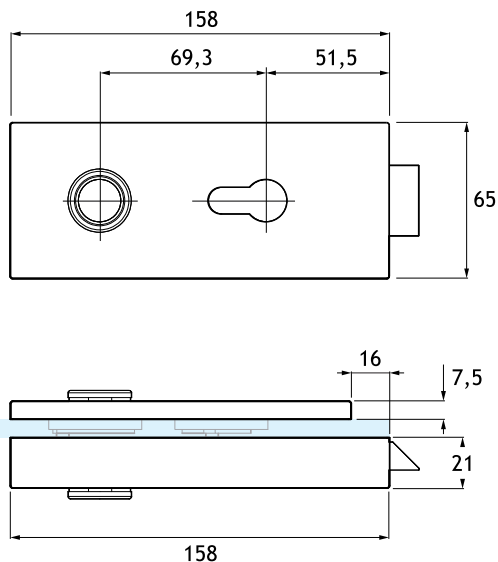
Serratura orizzontale in battuta con scrocco  
Reversibile DX/SX

**Maniglia e cilindro da ordinare separatamente**

Materiale: lega di alluminio



Codice	Finitura
80160130	Anodizzato naturale
80160132	Simil inox



### SERRATURA IN BATTUTA "SQ-N-MINI"

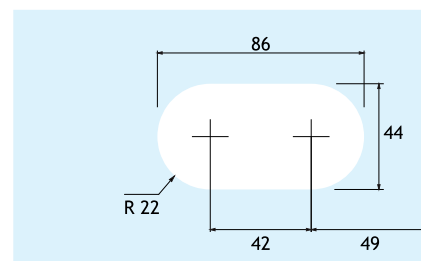
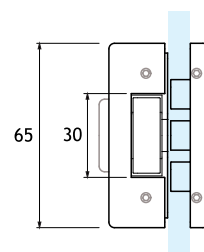
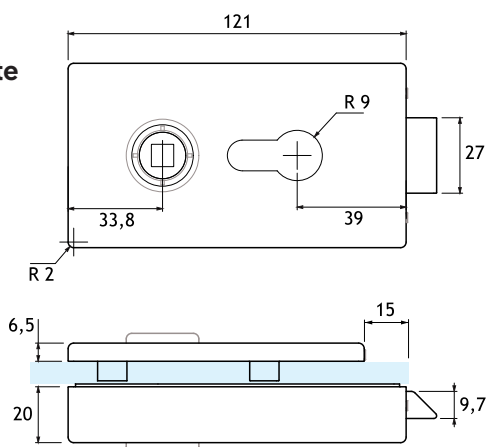
Serratura orizzontale in battuta con scrocco  
Reversibile DX/SX

**Maniglia e cilindro da ordinare separatamente**

Materiale: lega di alluminio



Codice	Finitura
80160134	Anodizzato naturale
80160136	Simil inox



### CONTROCARTELLA PER SERRATURE "SQ-N"

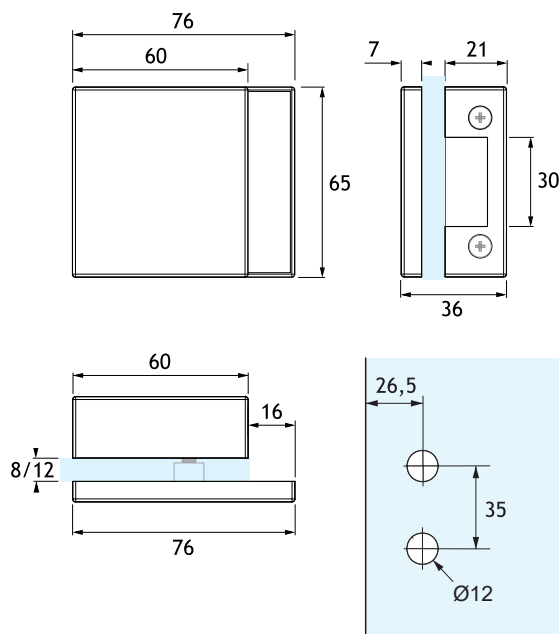
Controcartella a vetro

Reversibile DX/SX

Materiale: lega di alluminio



Codice	Finitura
80160138	Anodizzato naturale
80160140	Simil inox

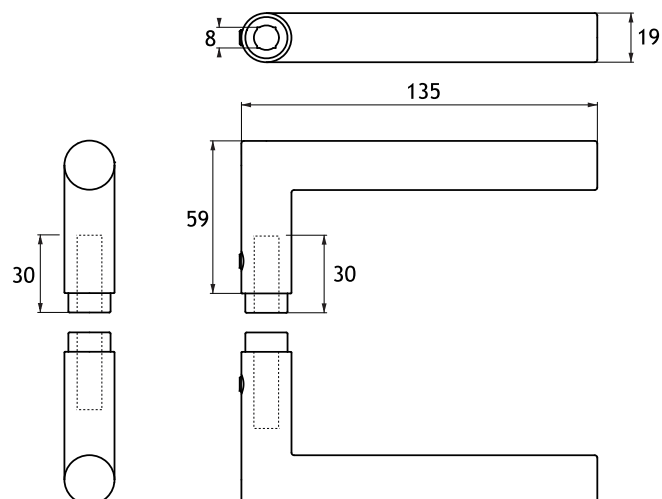


**MANIGLIE A "L" PER SERRATURE "SQ"**

Coppia di maniglie compatibili con serrature "SQ"

Rosette incluse

Materiale: acciaio inox Aisi 304

**Codice****Finitura****80160143**

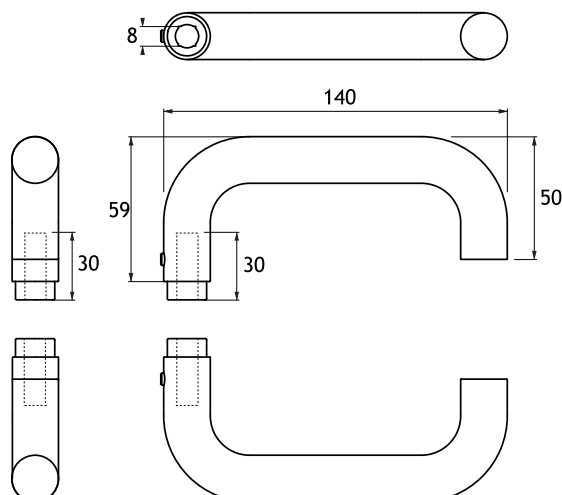
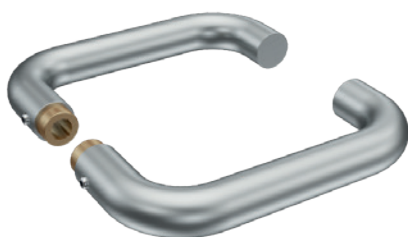
Inox satinato

**MANIGLIE A "C" IN ACCIAIO PER SERRATURE "SQ"**

Coppia di maniglie compatibili con serrature "SQ"

Rosette incluse

Materiale: acciaio inox Aisi 304

**Codice****Finitura****80160146**

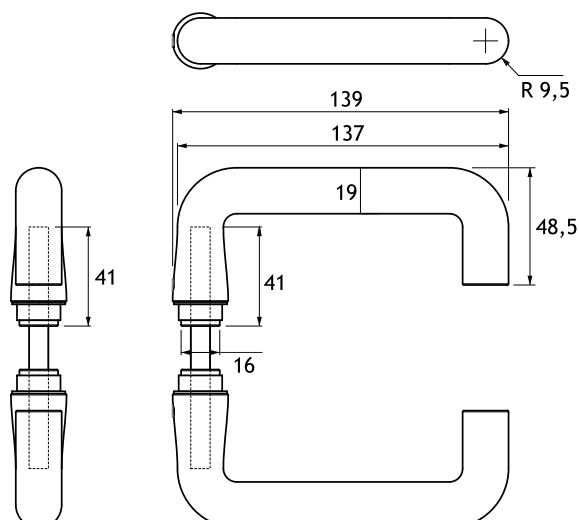
Inox satinato

**MANIGLIE A "C" IN ALLUMINO PER SERRATURE "SQ"**

Coppia di maniglie compatibili con serrature "SQ"

Rosette incluse

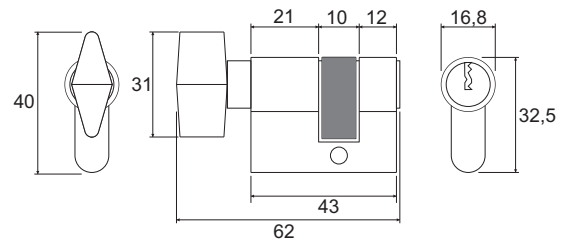
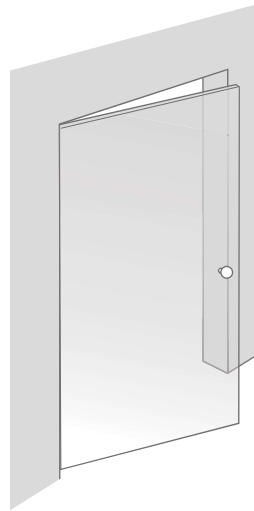
Materiale: lega di alluminio

**Codice****Finitura****80160149**

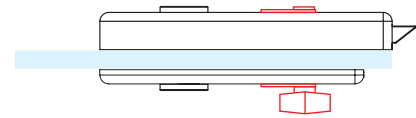
Anodizzato naturale

### CILINDRO PER SERRATURE - POMOLO INTERNO BATTUTA

Cilindro per serrature PRD, SQ-R e SQ-N  
 Pomolo interno e chiave esterna  
 Considerare il lato esterno della porta con apertura a tirare  
 Materiale: ottone



LATO ESTERNO BATTUTA

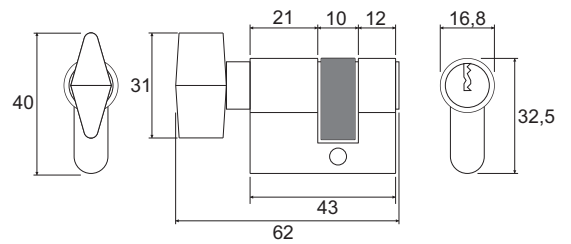
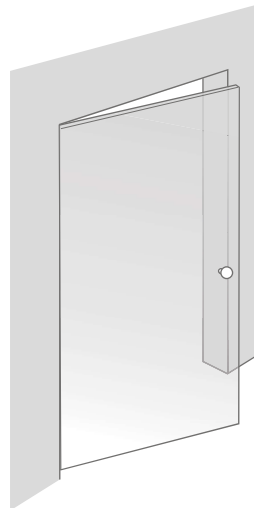


LATO INTERNO BATTUTA

Codice	Finitura
80160012	Cromo perla
80160011	Nichel satinato

### CILINDRO PER SERRATURE - POMOLO ESTERNO BATTUTA

Cilindro per serrature PRD, SQ-R e SQ-N  
 Pomolo esterno e chiave interna  
 Considerare il lato esterno della porta con apertura a tirare  
 Materiale: ottone



LATO ESTERNO BATTUTA

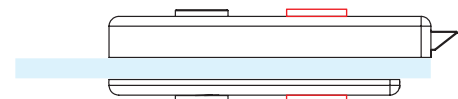
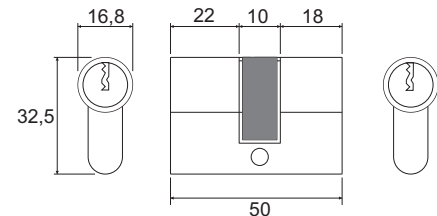


LATO INTERNO BATTUTA

Codice	Finitura
80160119	Cromo perla
80160013	Nichel satinato

### CILINDRO PER SERRATURE - CHIAVE/CHIAVE

Cilindro per serrature PRD, SQ-R e SQ-N  
 Chiave/Chiave  
 Materiale: ottone



Codice	Finitura
80160014	Cromo perla
80160015	Nichel satinato
80160117	Nero opaco

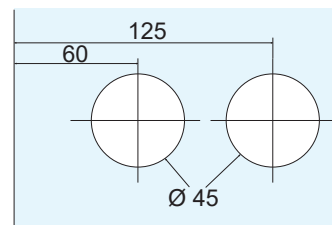
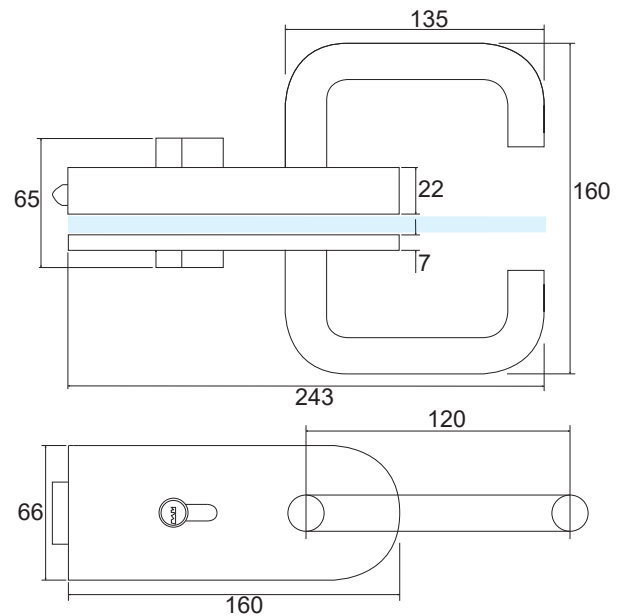
**SERRATURA "SQ-VV" - SENZA BATTUTA**

Serratura orizzontale con scrocco

Reversibile DX/SX

Maniglia e cilindro inclusi

Materiale: acciaio inox Aisi 304

**Codice****Finitura****80160031**

Inox lucido

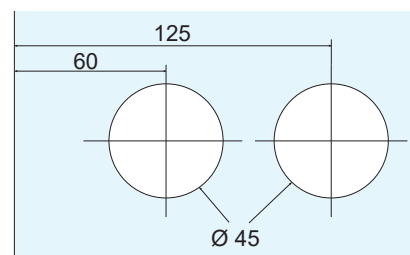
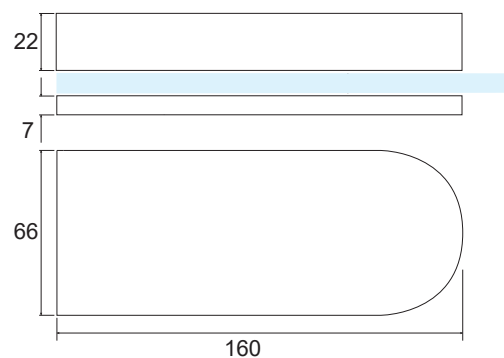
**80160033**

Inox satinato

**CONTROCARTELLA PER SERRATURA "SQ-VV"**

Reversibile DX/SX

Materiale: copertine in acciaio inox Aisi 304

**Codice****Finitura****80160035**

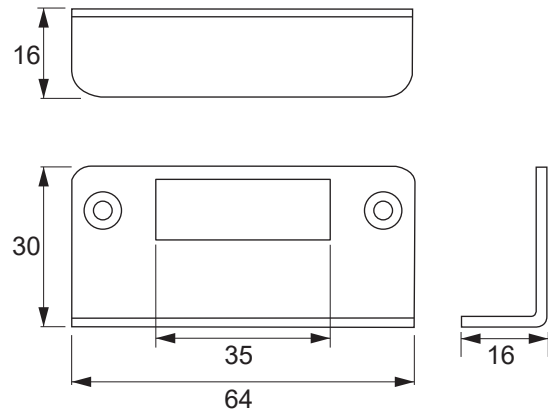
Inox lucido

**80160037**

Inox satinato

**RISCONTRO A MURO CON BATTUTA**

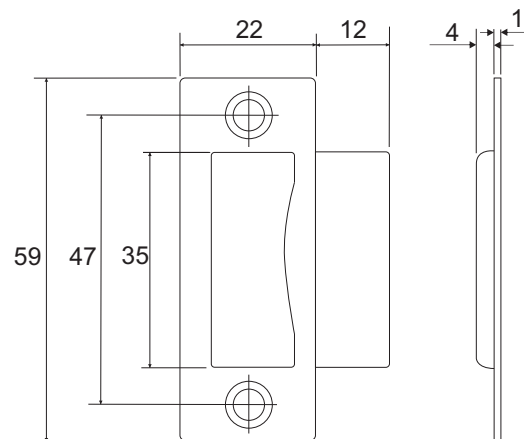
Materiale: acciaio inox Aisi 304



Codice	Finitura
80160016	Inox satinato

**RISCONTRO A MURO CON INVITO**

Materiale: acciaio inox Aisi 304

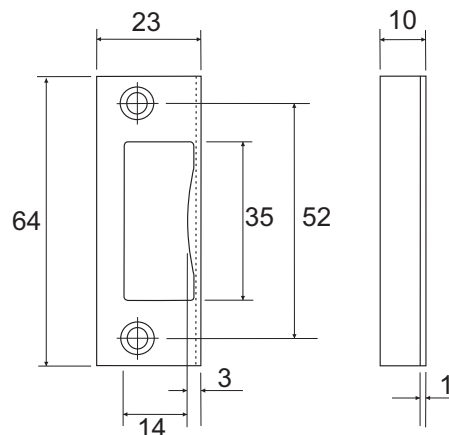
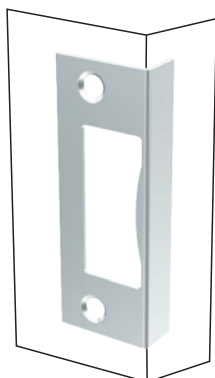


Codice	Finitura
80160017	Inox satinato

**RISCONTRO A MURO AD ANGOLO**

Montaggio a telaio

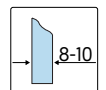
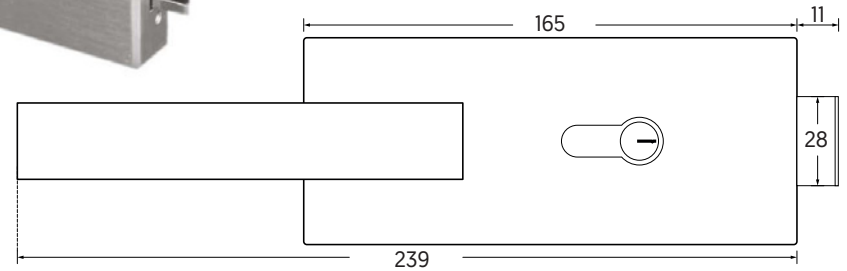
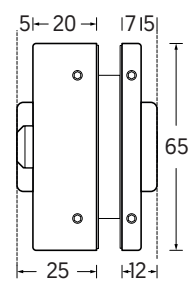
Materiale: acciaio inox Aisi 304



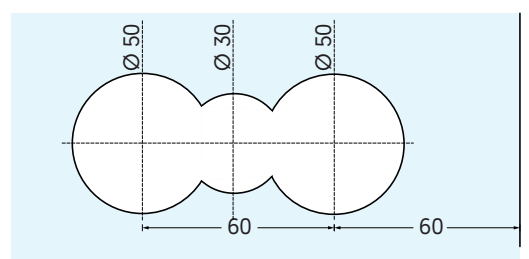
Codice	Finitura
80160018	Inox satinato

**SERRATURA IN BATTUTA "P04"**

Reversibile DX/SX  
 Maniglia e cilindro inclusi  
 Materiale: lega di alluminio

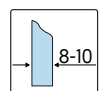


Codice	Finitura
80164501	Anodizzato naturale
80164505	Simil inox
80164509	Anodizzato nero

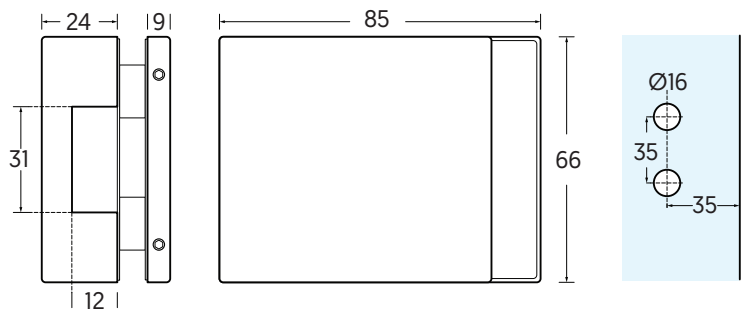


**CONTROCARTELLA PER SERRATURA "P04"**

Controcartella a vetro  
 Reversibile DX/SX  
 Materiale: lega di alluminio



Codice	Finitura
80164503	Anodizzato naturale
80164507	Simil inox
80164517	Anodizzato nero

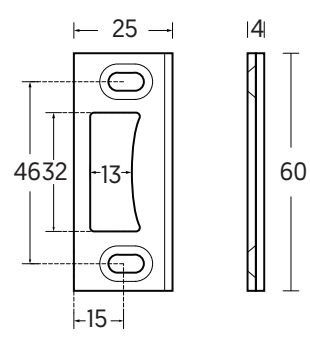


**RISCONTRO**

Riscontro a muro  
 Materiale: lega di alluminio



Codice	Finitura
80164513	Anodizzato naturale
80164511	Simil inox
80164515	Anodizzato nero







**SERRATURE  
MEIA ETER**

**SERRATURA "MEIA" CON MANIGLIA**

Serratura MEIA con maniglia e chiave  
 Disponibile chiave/chiave o con levetta di chiusura sul lato  
 interno e segnalatore di privacy esterno  
 Serratura a cilindro Europerfil con sicura multipunto  
 Leva a doppia mandata e trattamento anti-taglio

**Certificazione EN 12209:2004+/AC:2008,  
 200.000 cicli di apertura**

Materiali: corpo in alluminio rivestito con vernice epossidica  
 copertine e maniglie in acciaio inox Aisi 316  
 guarnizioni in PE  
 viti in acciaio A2

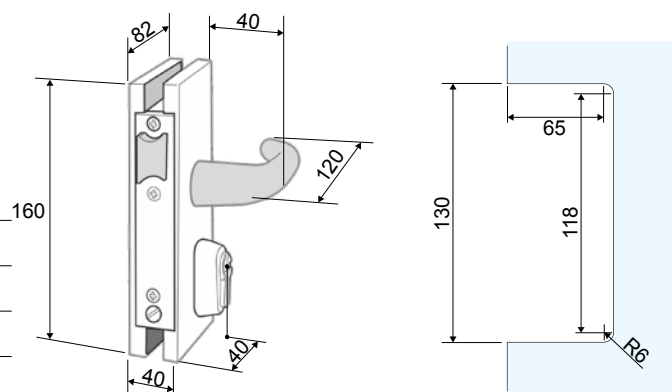
**\*Specificare il lato di apertura in base allo schema di pag. 235**

**\*Disponibili per altri spessori di vetro su richiesta**

**\*Disponibili altre finiture su richiesta**



Codice	Chiave / Levetta	Finitura
80160205	Chiave/Chiave	Inox lucido
80160208	Chiave/Chiave	Inox satinato
80160211	Levetta interna	Inox lucido
80160214	Levetta interna	Inox satinato

**SERRATURA "MEIA" CON POMOLO TONDO**

Serratura MEIA con pomolo tondo e chiave  
 Disponibile chiave/chiave o con levetta di chiusura sul lato  
 interno e segnalatore di privacy esterno  
 Serratura a cilindro Europerfil con sicura multipunto  
 Leva a doppia mandata e trattamento anti-taglio

**Certificazione EN 12209:2004+/AC:2008,  
 200.000 cicli di apertura**

Materiali: corpo in alluminio rivestito con vernice epossidica  
 copertine e maniglie in acciaio inox Aisi 316  
 guarnizioni in PE  
 viti in acciaio A2

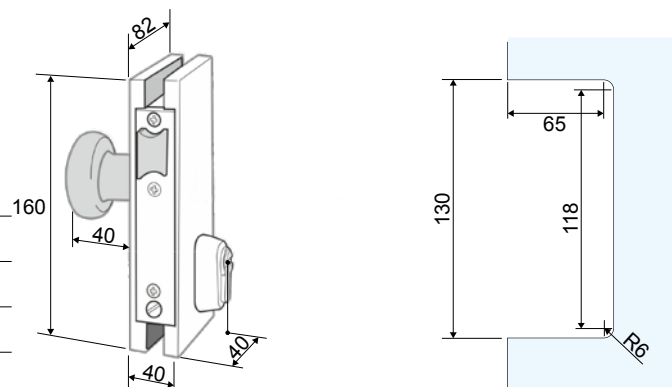
**\*Specificare il lato di apertura in base allo schema di pag. 235**

**\*Disponibili per altri spessori di vetro su richiesta**

**\*Disponibili altre finiture su richiesta**



Codice	Chiave / Levetta	Finitura
80160217	Chiave/Chiave	Inox lucido
80160220	Chiave/Chiave	Inox satinato
80160223	Levetta interna	Inox lucido
80160226	Levetta interna	Inox satinato





### SERRATURA "MEIA" CON POMOLO A GOCCIA

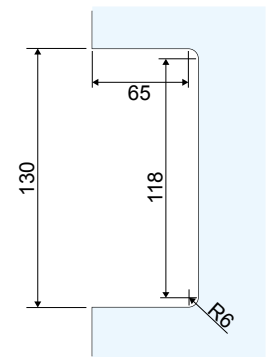
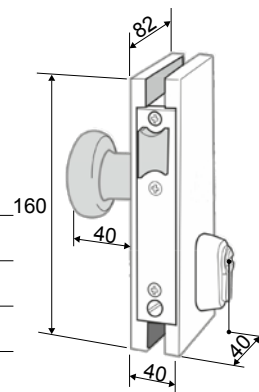
Serratura MEIA con pomolo a goccia e chiave  
 Disponibile chiave/chiave o con levetta di chiusura sul lato interno e segnalatore di privacy esterno  
 Serratura a cilindro Europerfil con sicura multipunto  
 Leva a doppia mandata e trattamento anti-taglio  
**Certificazione EN 12209:2004+/AC:2008, 200.000 cicli di apertura**

Materiali: corpo in alluminio rivestito con vernice epossidica  
 copertine e maniglie in acciaio inox Aisi 316  
 guarnizioni in PE  
 viti in acciaio A2

- \*Specificare il lato di apertura in base allo schema di pag. 235
- \*Disponibili per altri spessori di vetro su richiesta
- \*Disponibili altre finiture su richiesta



Codice	Chiave / Levetta	Finitura
80160229	Chiave/Chiave	Inox lucido
80160232	Chiave/Chiave	Inox satinato
80160235	Levetta interna	Inox lucido
80160238	Levetta interna	Inox satinato



### PERSONALIZZAZIONE

- Su richiesta possibilità di personalizzazione del prodotto:
- Altre configurazioni
  - Compatibile con altri spessori di vetro
  - Finiture RAL su richiesta

#### MANIGLIE E SCROCCO SENZA CILINDRO

#### SOLO CHIAVE



**SERRATURA "TER" CON MANIGLIA - SENZA TACCA SUL VETRO**

Serratura TER con maniglia sul lato della chiave  
 Non necessita di lavorazione sul vetro  
 Disponibile con chiave o con levetta di chiusura  
 Serratura a cilindro Europerfil con sicura multipunto  
 Leva a doppia mandata e trattamento anti-taglio

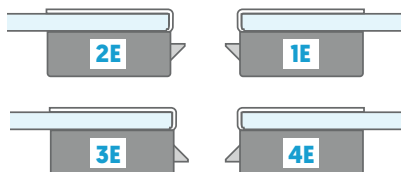
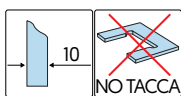
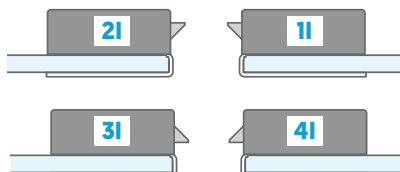
**Certificazione EN 12209:2004+/AC:2008,  
 200.000 cicli di apertura**

Materiali: corpo in alluminio rivestito con vernice epossidica  
 copertine e maniglie in acciaio inox Aisi 316  
 guarnizioni in PE  
 viti in acciaio A2

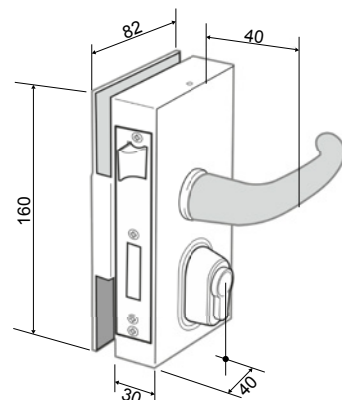
**\*Specificare il lato di apertura in base allo schema di pag. 235**

**\*Disponibili per altri spessori di vetro su richiesta**

**\*Disponibili altre finiture su richiesta**

**MECCANISMO ESTERNO****MECCANISMO INTERNO**

Codice	Chiave / Levetta	Finitura
80160250	Chiave/Chiave	Inox lucido
80160253	Chiave/Chiave	Inox satinato
80160256	Levetta interna	Inox lucido
80160259	Levetta interna	Inox satinato

**SERRATURA "TER" CON POMOLO TONDO - SENZA TACCA SUL VETRO**

Serratura TER con pomolo tondo sul lato della chiave  
 Non necessita di lavorazione sul vetro  
 Disponibile con chiave o con levetta di chiusura  
 Serratura a cilindro Europerfil con sicura multipunto  
 Leva a doppia mandata e trattamento anti-taglio

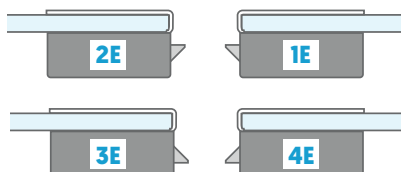
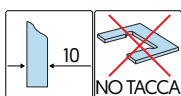
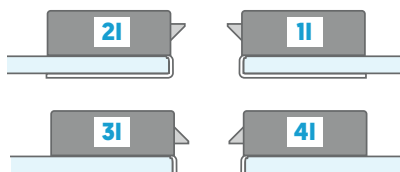
**Certificazione EN 12209:2004+/AC:2008,  
 200.000 cicli di apertura**

Materiali: corpo in alluminio rivestito con vernice epossidica  
 copertine e maniglie in acciaio inox Aisi 316  
 guarnizioni in PE  
 viti in acciaio A2

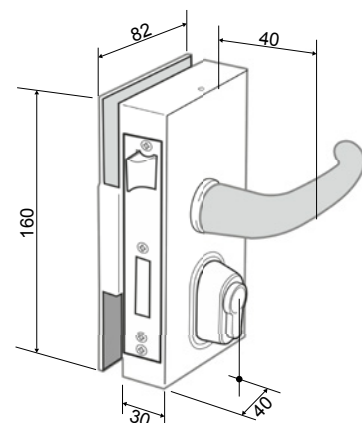
**\*Specificare il lato di apertura in base allo schema di pag. 235**

**\*Disponibili per altri spessori di vetro su richiesta**

**\*Disponibili altre finiture su richiesta**

**MECCANISMO ESTERNO****MECCANISMO INTERNO**

Codice	Chiave / Levetta	Finitura
80160262	Chiave/Chiave	Inox lucido
80160265	Chiave/Chiave	Inox satinato
80160268	Levetta interna	Inox lucido
80160271	Levetta interna	Inox satinato



## SERRATURA "TER" CON POMOLO A GOCCIA - SENZA TACCA SUL VETRO

Serratura TER con pomolo a goccia sul lato della chiave  
 Non necessita di lavorazione sul vetro  
 Disponibile con chiave o con levetta di chiusura  
 Serratura a cilindro Europerfil con sicura multipunto  
 Leva a doppia mandata e trattamento anti-taglio

**Certificazione EN 12209:2004+/AC:2008,  
 200.000 cicli di apertura**

Materiali: corpo in alluminio rivestito con vernice epossidica  
 copertine e maniglie in acciaio inox Aisi 316  
 guarnizioni in PE  
 viti in acciaio A2

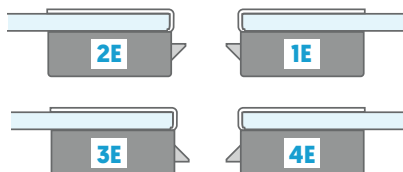
**\*Specificare il lato di apertura in base allo schema di pag. 235**

**\*Disponibili per altri spessori di vetro su richiesta**

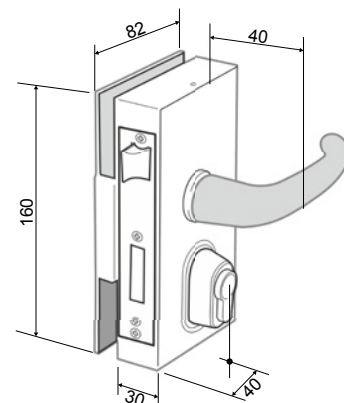
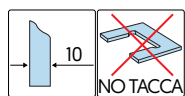
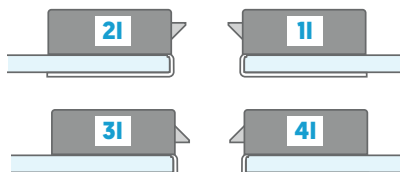
**\*Disponibili altre finiture su richiesta**



### MECCANISMO ESTERNO



### MECCANISMO INTERNO



Codice	Chiave / Levetta	Finitura
80160274	Chiave/Chiave	Inox lucido
80160277	Chiave/Chiave	Inox satinato
80160280	Levetta interna	Inox lucido
80160282	Levetta interna	Inox satinato

## PERSONALIZZAZIONE

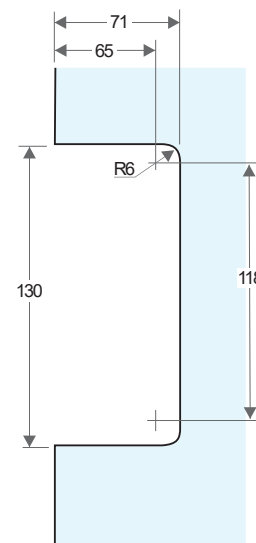
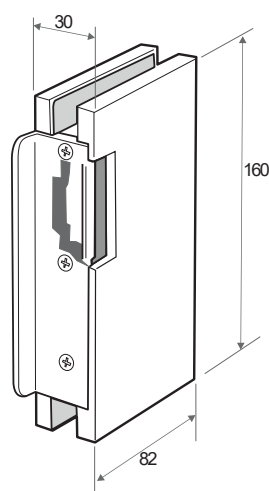
Su richiesta possibilità di personalizzazione del prodotto:

- Altre configurazioni
- Compatibile con altri spessori di vetro
- Finiture RAL su richiesta

### MANIGLIE E SCROCCO SENZA CILINDRO

### SOLO CHIAVE

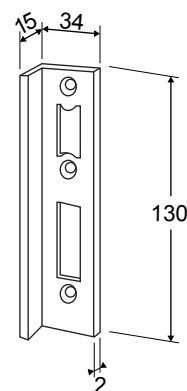
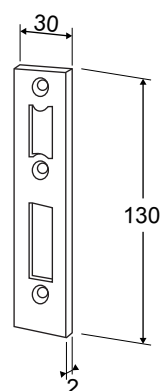


**CONTROCARTELLA "MEIA"**Disponibile **CON** o **SENZA** battutaMateriali: corpo in alluminio rivestito con vernice epossidica  
copertine e maniglie in acciaio inox Aisi 316  
guarnizioni in PE  
viti in acciaio A2**\*Disponibili per altri spessori di vetro su richiesta****\*Disponibili altre finiture su richiesta**

Codice	Battuta per porta	Finitura
80160431	Si	Inox lucido
80160434	Si	Inox satinato
80160437	No	Inox lucido
80160440	No	Inox satinato

**RISCONTRI A MURO PER SERRATURE "MEIA" E "TER"**Disponibile **CON** o **SENZA** battuta

Materiale: acciaio inox Aisi 306

**\*Disponibili altre finiture su richiesta**

Codice	Battuta per porta	Finitura
80160380	Si	Inox lucido
80160383	Si	Inox satinato
80160386	No	Inox lucido
80160389	No	Inox satinato



**CONTROCARTELLA “TER” - SENZA TACCA SUL VETRO**

Disponibile **CON** o **SENZA** battuta

Materiali: corpo in alluminio rivestito con vernice epossidica  
copertine e maniglie in acciaio inox Aisi 316  
guarnizioni in PE  
viti in acciaio A2

\*Disponibili per altri spessori di vetro su richiesta

\*Disponibili altre finiture su richiesta

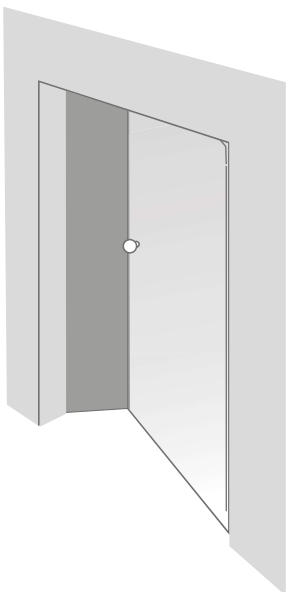


Codice	Battuta per porta	Finitura
80160443	Si	Inox lucido
80160446	Si	Inox satinato
80160449	No	Inox lucido
80160452	No	Inox satinato

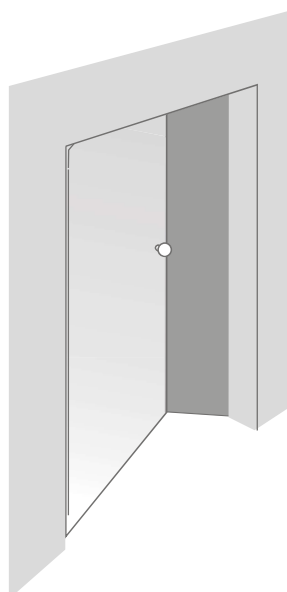
**SCHEMA LATO DI APERTURA**

Il senso di apertura delle porte in vetro va sempre considerato visto dall'esterno o comunque dal lato stabilito come ingresso.

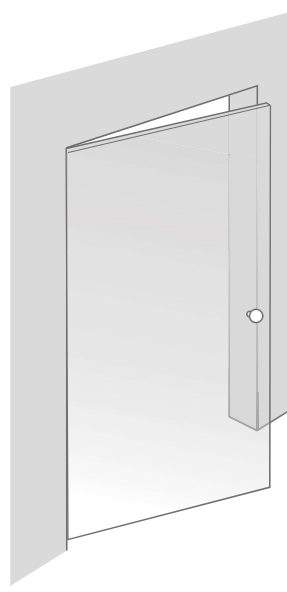
**VERSIONE 1  
APERTURA DESTRA  
A SPINGERE**



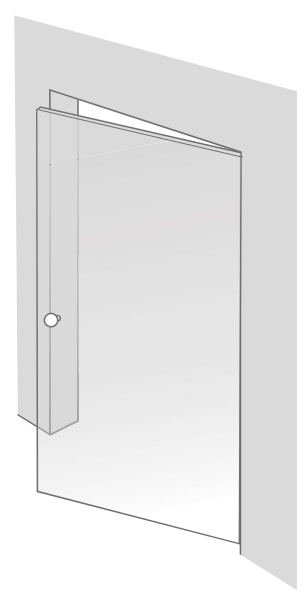
**VERSIONE 2  
APERTURA SINISTRA  
A SPINGERE**



**VERSIONE 3  
APERTURA SINISTRA  
A TIRARE**



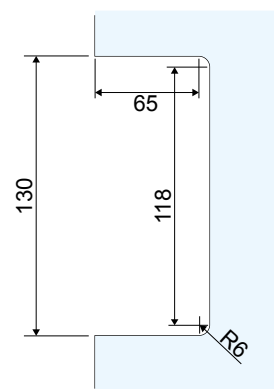
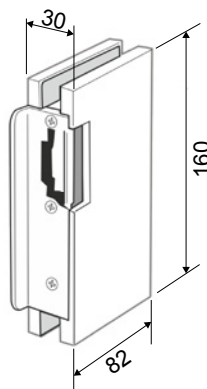
**VERSIONE 4  
APERTURA DESTRA  
A TIRARE**



**CONTROCARTELLA ELETTRICA "MEIA"**Disponibile **CON** o **SENZA** battuta**Sblocco elettrico della porta: una volta dato l'impulso per i 5 secondi successivi sarà possibile aprire la porta (MEMORIA)**

Potenza richiesta: 12 V AC

Nessun cavo in vista

Materiali: corpo in alluminio rivestito con vernice epossidica  
copertine e maniglie in acciaio inox Aisi 316  
guarnizioni in PE  
viti in acciaio A2**\*Disponibili per altri spessori di vetro su richiesta****\*Disponibili altre finiture su richiesta**

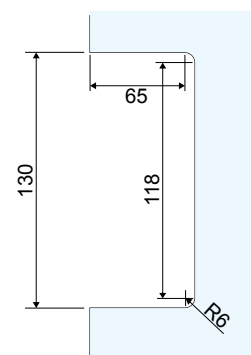
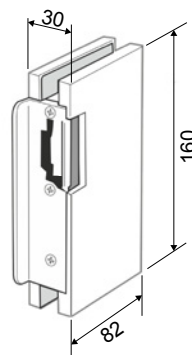
Codice	Battuta per porta	Finitura
80160404	Si	Inox lucido
80160407	Si	Inox satinato
80160410	No	Inox lucido
80160413	No	Inox satinato

**CONTROCARTELLA ELETTRICA WIRELESS "MEIA"**Disponibile **CON** o **SENZA** battuta**Consente il montaggio di porte in vetro per l'apertura a distanza**

Telecomando per radiofrequenza e codice digitale serializzato

LED di sorveglianza e avviso di sostituzione batterie

Alimentazione con tre batterie AAA [durata della batteria di circa 8-10 mesi]

**Copertura del telecomando fino a 15 metri**Materiali: corpo in alluminio rivestito con vernice epossidica  
copertine e maniglie in acciaio inox Aisi 316  
guarnizioni in PE  
viti in acciaio A2**\*Disponibili per altri spessori di vetro su richiesta****\*Disponibili altre finiture su richiesta**

Codice	Battuta per porta	Finitura
80160241	Si	Inox lucido
80160244	Si	Inox satinato
80160247	No	Inox lucido
80160249	No	Inox satinato



## SERRATURE “MEIA” CONSIGLIATE CON CONTROCARTELLA ELETTRICA

Consigliamo le seguenti tipologie di serrature “MEIA”, dove non è possibile l’apertura dall’esterno senza aver dato l’impulso elettrico.

Disponibili in alternativa senza cilindro.

Da abbinare al riscontro o alla controcartella elettrica/wireless.

**MANIGLIA INTERNA**



**MANIGLIA GIREVOLE INTERNA  
E POMOLO FISSO ESTERNO**



**POMOLO INTERNO**



**POMOLO GIREVOLE INTERNO  
E POMOLO FISSO ESTERNO**



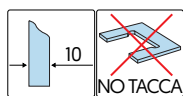
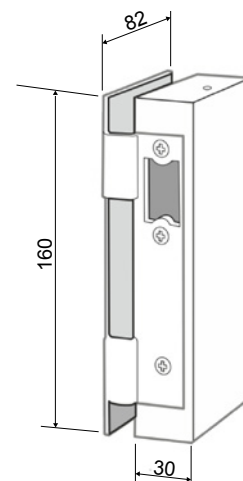
**CONTROCARTELLA ELETTRICA "TER" - SENZA TACCA SUL VETRO**Disponibile **CON** o **SENZA** battuta

Non necessita di lavorazioni sul vetro

**Sblocco elettrico della porta: una volta dato l'impulso per i 5 secondi successivi sarà possibile aprire la porta (MEMORIA)**

Potenza richiesta: 12 V AC

Nessun cavo in vista

Materiali: corpo in alluminio rivestito con vernice epossidica  
copertine e maniglie in acciaio inox Aisi 316  
guarnizioni in PE  
viti in acciaio A2**\*Disponibili per altri spessori di vetro su richiesta****\*Disponibili altre finiture su richiesta**

Codice	Battuta per porta	Finitura
80160416	Si	Inox lucido
80160419	Si	Inox satinato
80160422	No	Inox lucido
80160425	No	Inox satinato

**CONTROCARTELLA ELETTRICA WIRELESS "TER" - SENZA TACCA SUL VETRO**Disponibile **CON** o **SENZA** battuta

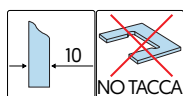
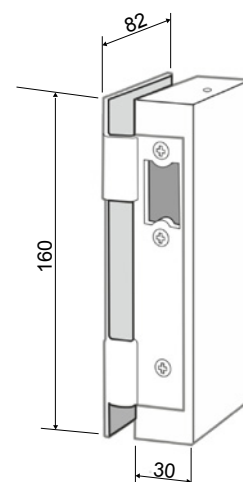
Non necessita di lavorazioni sul vetro

**Consente il montaggio di porte in vetro con apertura a distanza**

Telecomando per radiofrequenza e codice digitale serializzato

LED di sorveglianza e avviso di sostituzione batterie

Alimentazione con tre batterie AAA (durata della batteria di circa 8-10 mesi)

**Copertura del telecomando fino a 15 metri**Materiali: corpo in alluminio rivestito con vernice epossidica  
copertine e maniglie in acciaio inox Aisi 316  
guarnizioni in PE  
viti in acciaio A2**\*Disponibili per altri spessori di vetro su richiesta****\*Disponibili altre finiture su richiesta**

Codice	Battuta per porta	Finitura
80160283	Si	Inox lucido
80160286	Si	Inox satinato
80160289	No	Inox lucido
80160292	No	Inox satinato

## SERRATURE “TER” CONSIGLIATE CON CONTROCARTELLA ELETTRICA

Consigliamo le seguenti tipologie di serrature “TER”, dove non è possibile l’apertura dall’esterno senza aver dato l’impulso elettrico. [Vedi pag. 232-233]

Da abbinare al riscontro o alla controcartella elettrica/wireless.

**MANIGLIA**



**POMOLO A GOCCIA**



**POMOLO TONDO**



## RISCONTRO A MURO ELETTRICO PER SERRATURE “MEIA” E “TER”

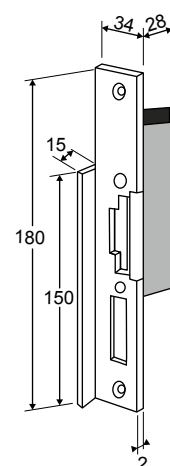
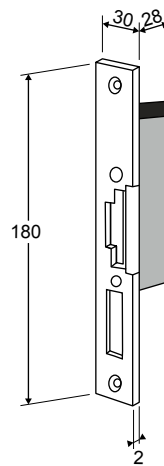
Disponibile **CON** o **SENZA** battuta

Sblocco elettrico della porta

Potenza richiesta: 12 V AC

Materiale: acciaio inox Aisi 316

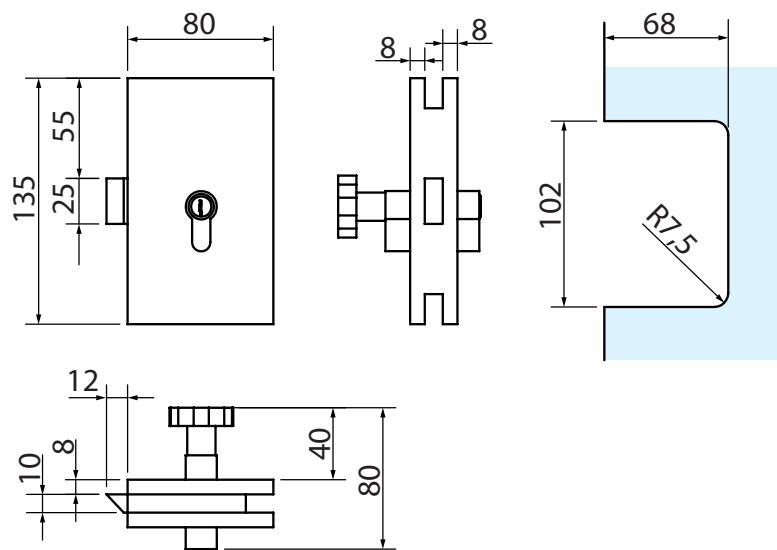
**\*Disponibili altre finiture su richiesta**



Codice	Battuta per porta	Finitura
80160392	Si	Inox lucido
80160395	Si	Inox satinato
80160398	No	Inox lucido
80160401	No	Inox satinato

## SERRATURA MINI PER INCONTRI ELETTRICI

Materiale: lega di alluminio

**\*Specificare destra o sinistra al momento dell'ordine****\*Disponibile in bronzo, oro lucido, nero, oro satinato e verniciate su richiesta****Codice****Finitura**

80010079

Cromo lucido

80010080

Cromo Satinato

80010081

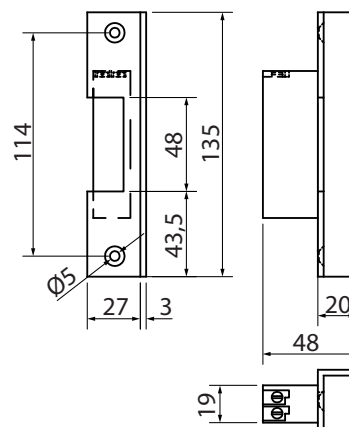
Anodizzato naturale

## RISCONTRO ELETTRICO

Montaggio a muro con battuta

Potenza richiesta: 12 V

Materiale: lega di alluminio

**\*Disponibile in bronzo, oro lucido, nero, oro satinato e verniciate su richiesta****Codice****Finitura**

80010083

Cromo lucido

80010082

Cromo Satinato

80010084

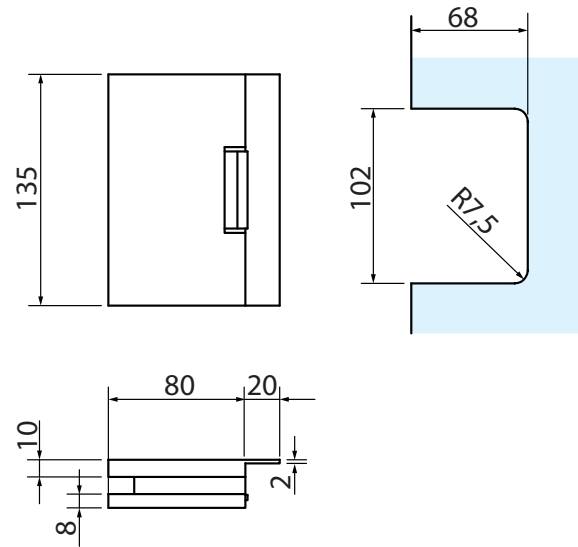
Anodizzato naturale

## CONTROCARTELLA ELETTRICA

Potenza richiesta: 12 V

Materiale: lega di alluminio

**\*Disponibile in bronzo, oro lucido, nero, oro satinato e verniciate su richiesta**



Codice	Finitura
80010087	Cromo lucido
80010088	Cromo Satinato
80010089	Anodizzato naturale

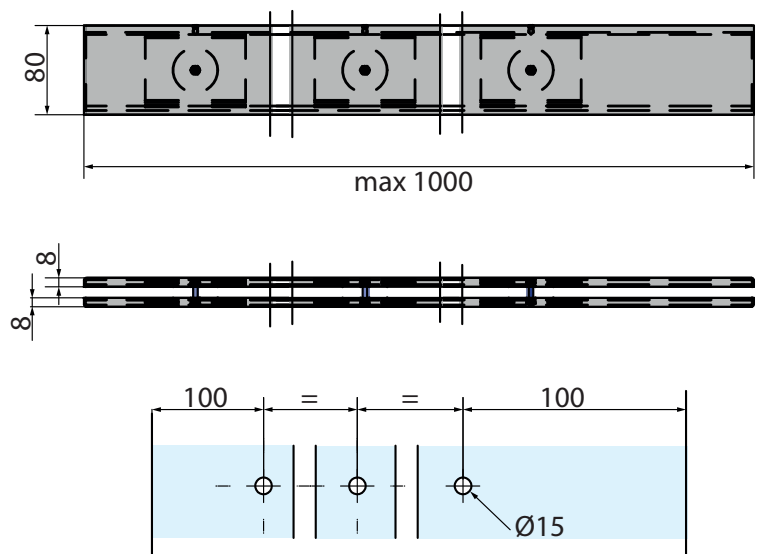
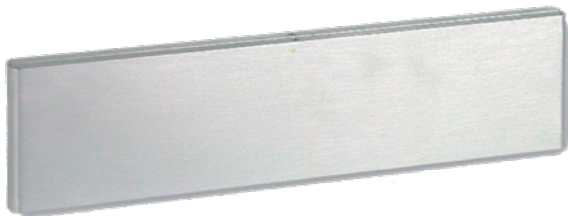
## FASCIA COPRIFILI

Fascia coprifili da abbinare alla controcartella elettrica

Materiale: lega di alluminio

**\*Specificare lunghezza desiderata (Max 1000 mm)**

**\*Disponibile in bronzo, oro lucido, nero, oro satinato e verniciate su richiesta**



Codice	Finitura
80010047	Cromo lucido
80010048	Cromo Satinato
80010049	Anodizzato naturale





**SERRATURA**  
**KOMBO**

## SERRATURA MAGNETICA "KOMBO" CON MANIGLIA E CILINDRO - CON BATTUTA

Serratura verticale magnetica per porte in battuta

Versione: Chiave/Chiave

Reversibile DX/SX

**Compatibile con profilo stipite PRD**

Materiale: lega di alluminio



**Codice**

**Finitura**

**80160601**

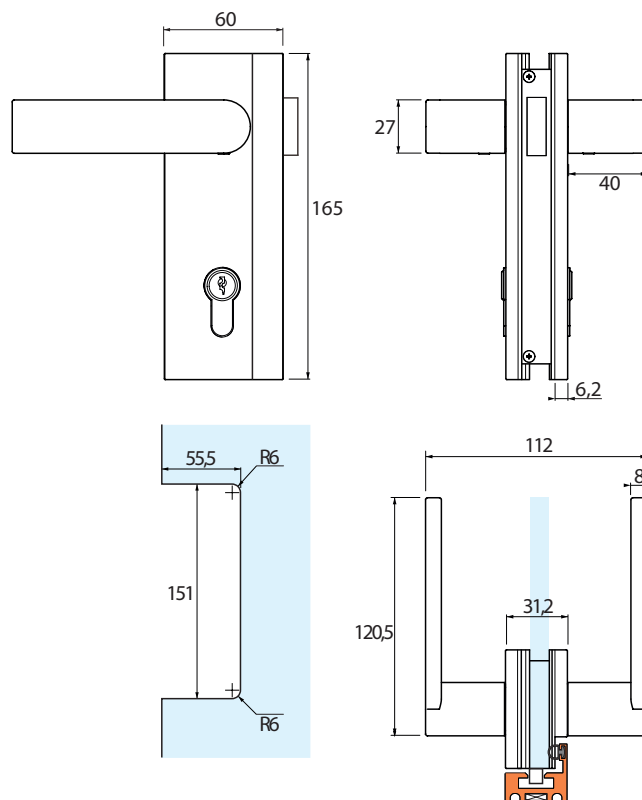
Anodizzato naturale

**80160605**

Simil inox

**80160603**

Anodizzato nero



## SERRATURA MAGNETICA "KOMBO" SOLO MANIGLIA - CON BATTUTA

Serratura verticale magnetica per porte in battuta

Versione: Solo maniglia

Reversibile DX/SX

**Compatibile con profilo stipite PRD**

Materiale: lega di alluminio



**Codice**

**Finitura**

**80160613**

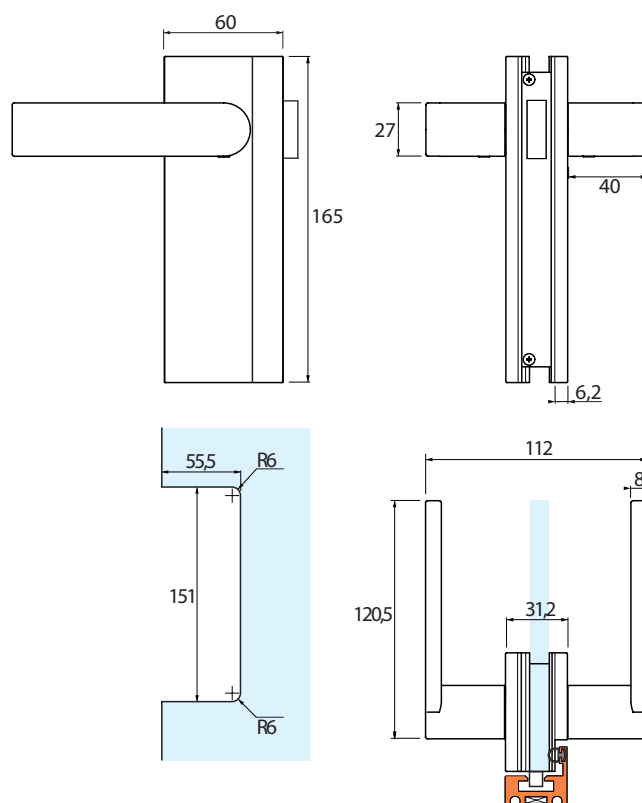
Anodizzato naturale

**80160617**

Simil inox

**80160615**

Anodizzato nero



## SERRATURA MAGNETICA "KOMBO" CON SEGNALE PRIVACY - CON BATTUTA

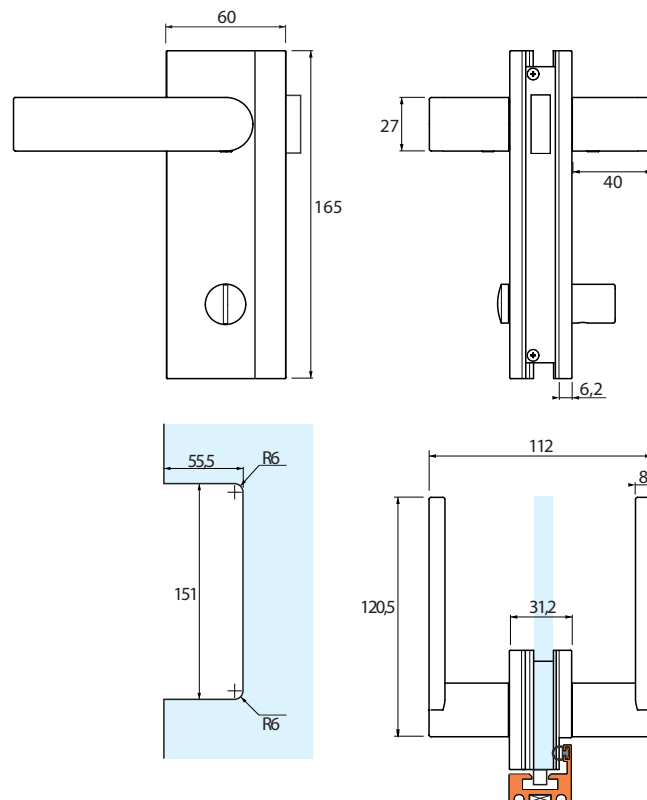
Serratura verticale magnetica per porte in battuta

Versione: Pomolo/Funzione privacy

Reversibile DX/SX

Compatibile con profilo stipite PRD

Materiale: lega di alluminio



## Codice

## Finitura

80160607

Anodizzato naturale

80160611

Simil inox

80160609

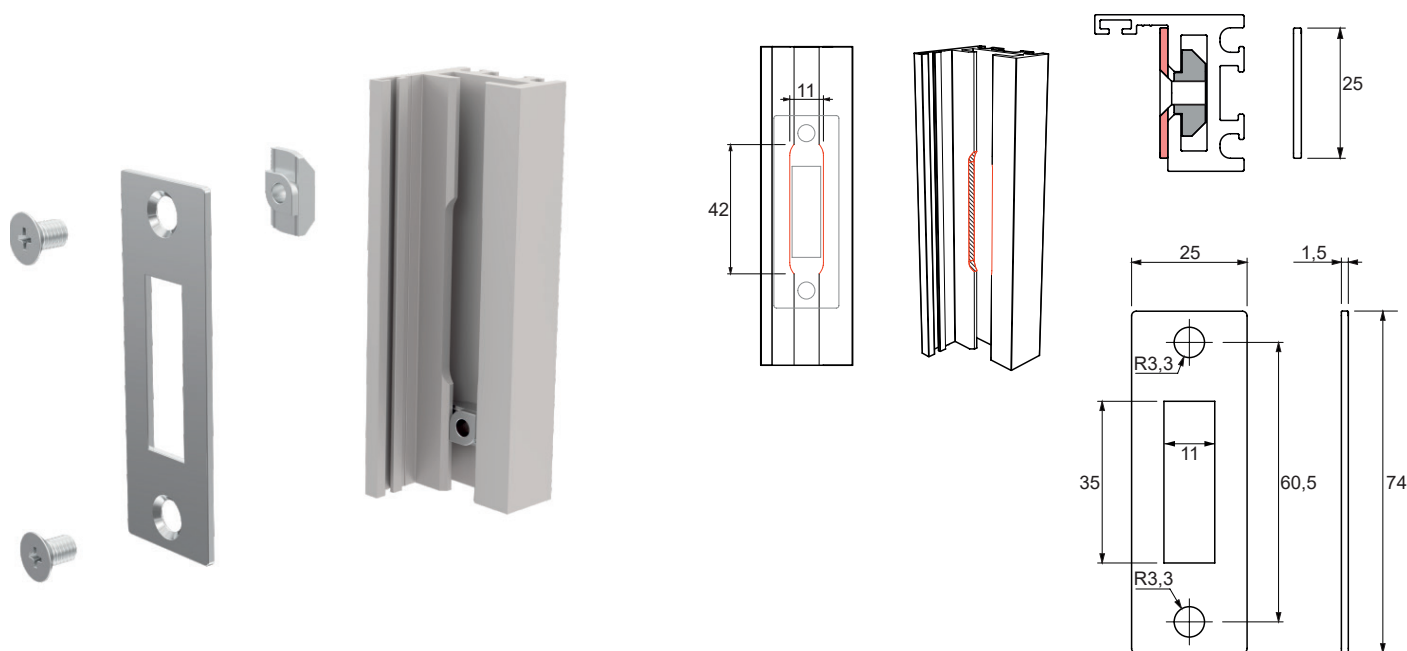
Anodizzato nero

## RISCONTRO MAGNETICO PER STIPITE "PRD"

Riscontro per profilo stipite PRD

Completo di set di fissaggio e magneti per l'azionamento della serratura

Materiale: acciaio inox Aisi 304

**\*Richiede lavorazione del profilo come da disegno**

## Codice

## Finitura

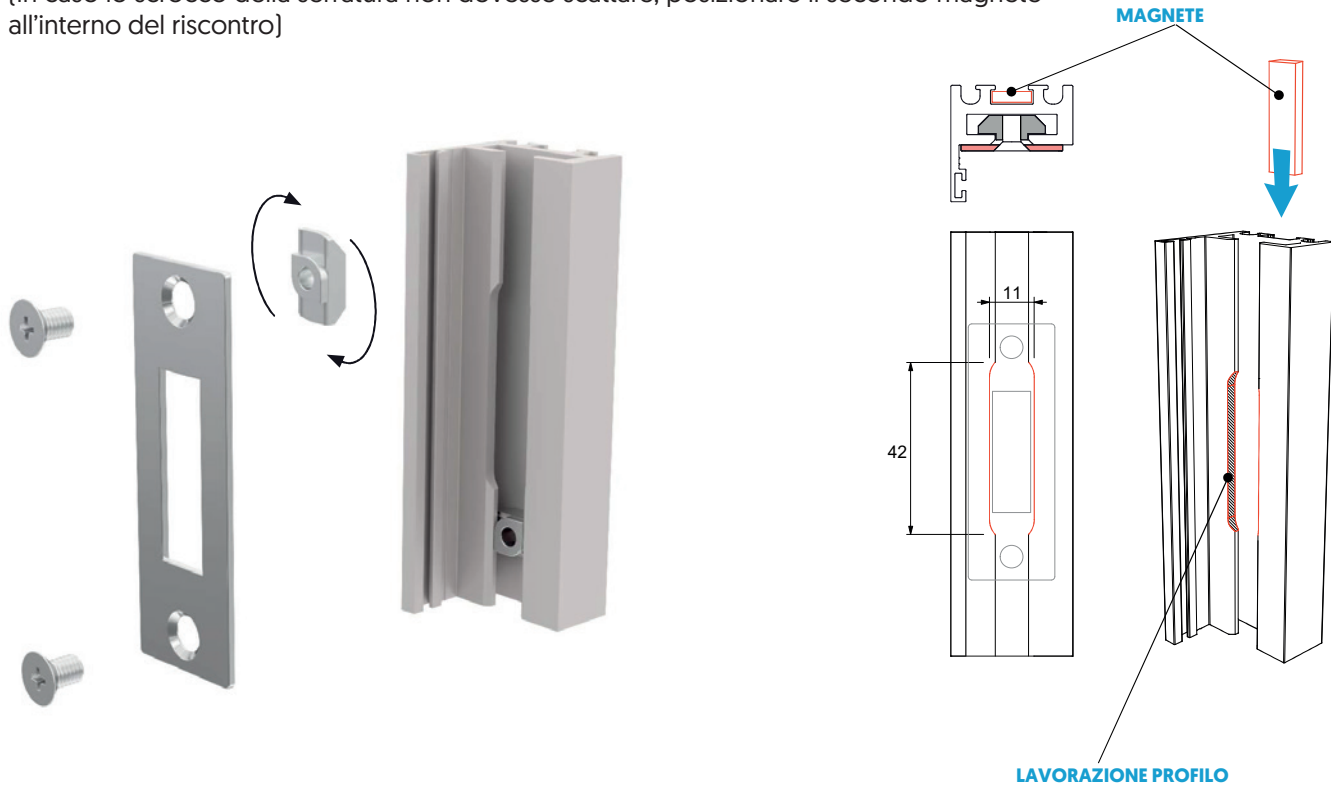
80452063

Inox satinato



## INSTALLAZIONE RISCONTRO NEL PROFILO STIPITE "PRD"

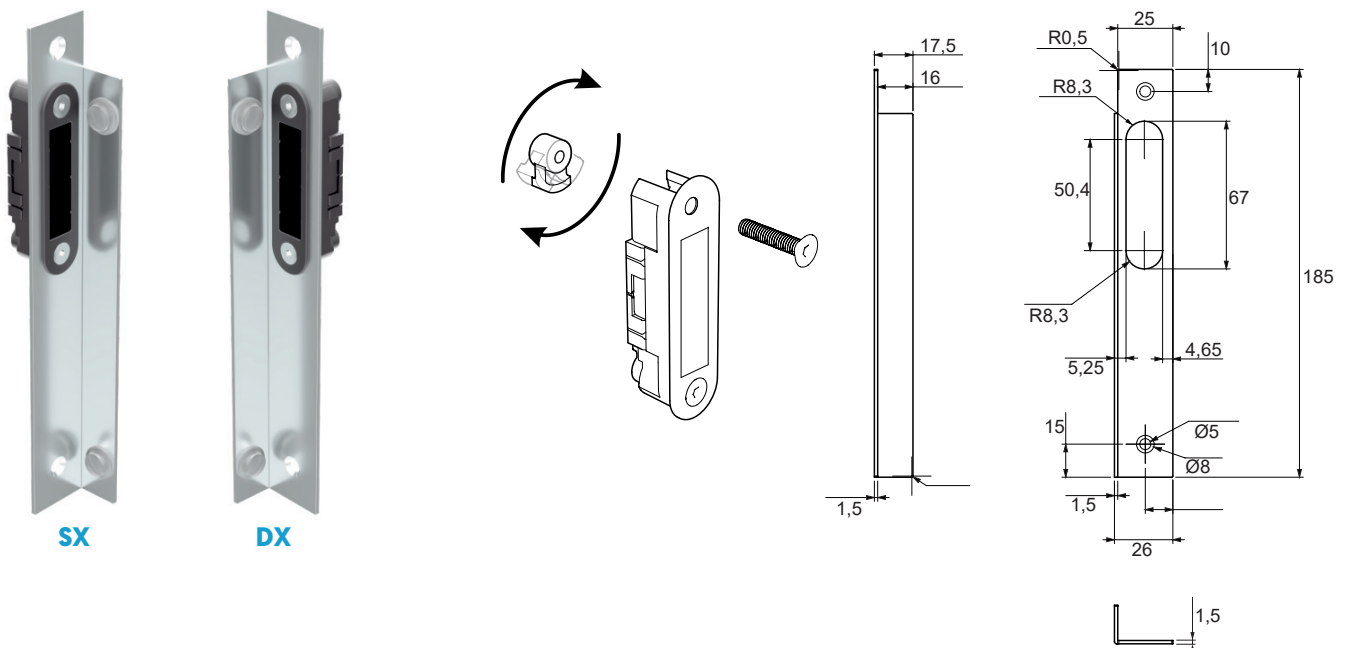
1. Eseguire la lavorazione del profilo stipite "PRD" come da disegno
2. Inserire il riscontro all'interno della cava con i dadi in posizione verticale
3. Avvitare, ruotando i dadi in posizione orizzontale
4. Inserire il magnete nella fessura posteriore del profilo stipite "PRD"  
 (In caso lo scrocco della serratura non dovesse scattare, posizionare il secondo magnete all'interno del riscontro)



## RISCONTRO MAGNETICO "KOMBO" A MURO - CON BATTUTA

Riscontro magnetico a muro per porte in battuta

Materiali: corpo in materiale plastico  
 piastra in acciaio Aisi 304

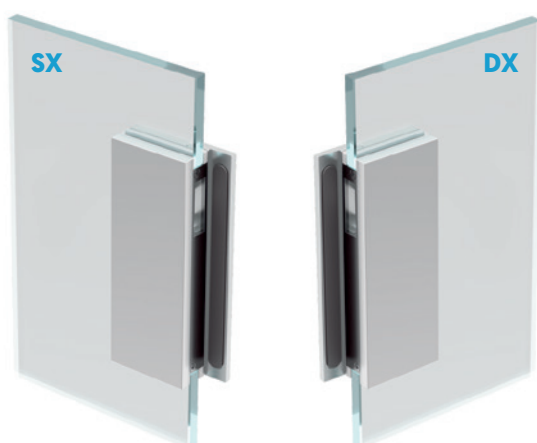


Codice	Versione	Finitura
80160657	DX	Inox satinato
80160659	SX	Inox satinato

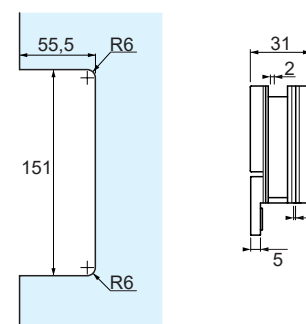
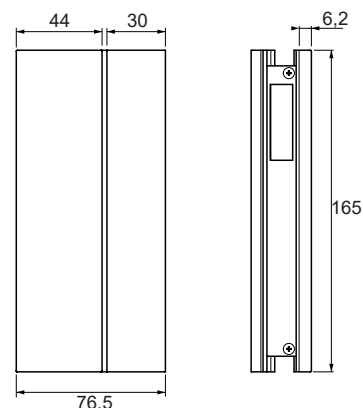
## CONTROCARTELLA MAGNETICA "KOMBO" - CON BATTUTA

Controcartella a vetro per porte in battuta

Materiale: lega di alluminio



Codice	Versione	Finitura
80160619	DX	Anodizzato naturale
80160623	DX	Simil inox
80160621	DX	Anodizzato nero
80160625	SX	Anodizzato naturale
80160629	SX	Simil inox
80160627	SX	Anodizzato nero



## SERRATURA MAGNETICA "KOMBO" CON MANIGLIA E CILINDRO

Serratura verticale magnetica per porte

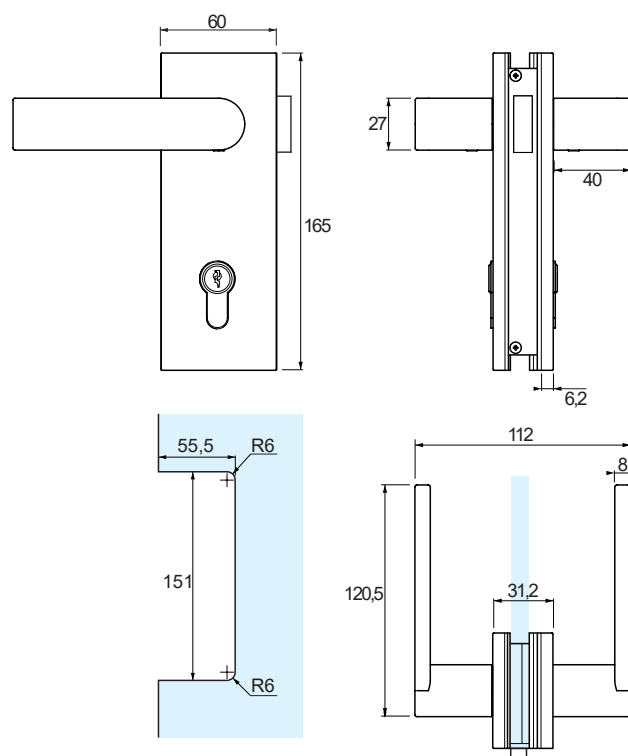
Versione: Chiave/Chiave

Reversibile DX/SX

Materiale: lega di alluminio

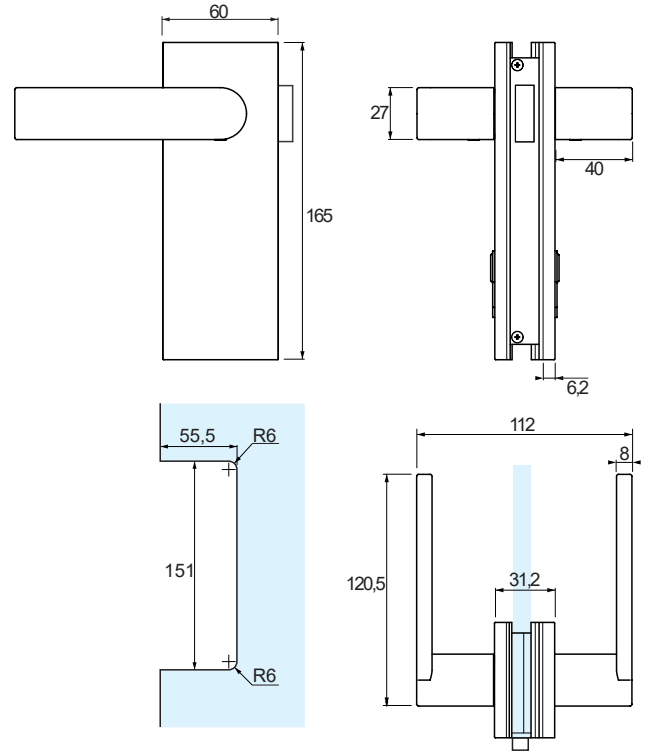


Codice	Finitura
80160631	Anodizzato naturale
80160635	Simil inox
80160633	Anodizzato nero



## SERRATURA MAGNETICA "KOMBO" SOLO MANIGLIA

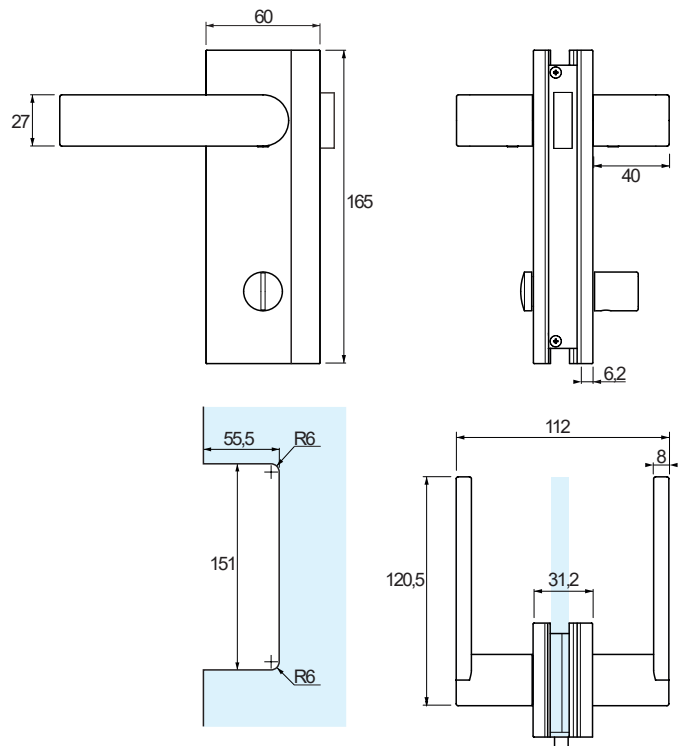
Serratura verticale magnetica per porte  
 Versione: Solo maniglia  
 Reversibile DX/SX  
 Materiale: lega di alluminio



Codice	Finitura
80160643	Anodizzato naturale
80160647	Simil inox
80160645	Anodizzato nero

## SERRATURA MAGNETICA "KOMBO" CON SEGNALATORE PRIVACY

Serratura verticale magnetica per porte  
 Versione: Pomolo/Funzione privacy  
 Reversibile DX/SX  
 Materiale: lega di alluminio



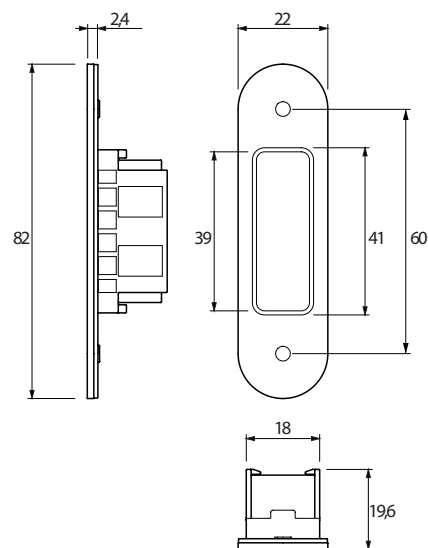
Codice	Finitura
80160637	Anodizzato naturale
80160641	Simil inox
80160639	Anodizzato nero

**RISCONTRO MAGNETICO "KOMBO" A MURO**

Riscontro magnetico a muro per porte

Materiali: corpo in materiale plastico

piastra in acciaio Aisi 304

**Codice**

80160655

**Finitura**

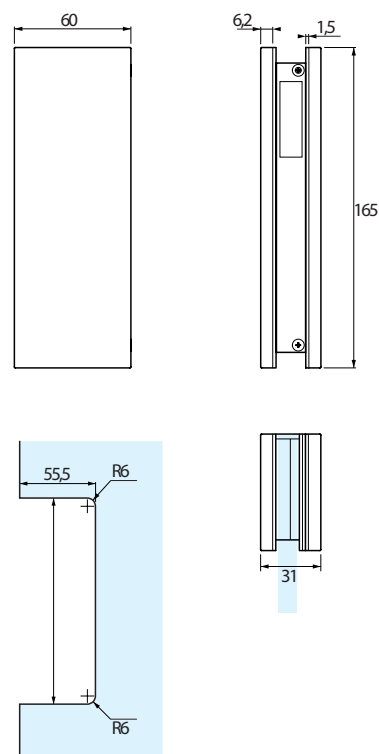
Inox satinato

**CONTROCARTELLA MAGNETICA "KOMBO"**

Controcartella a vetro per porte

Reversibile DX/SX

Materiale: lega di alluminio

**Codice**

80160649

**Finitura**

Anodizzato naturale

80160653

Simil inox

80160651

Anodizzato nero

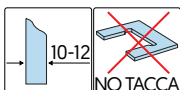
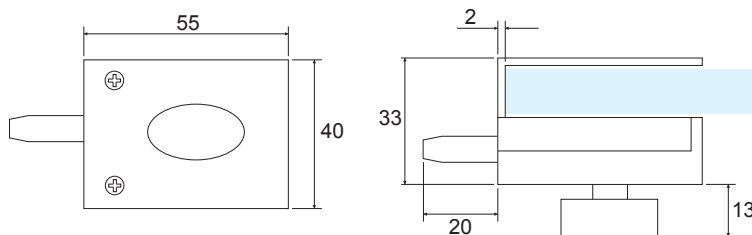


**CATENACCIOLI**



**CATENACCILO CON LEVETTA**

Piastrina di riscontro a muro inclusa  
Non necessita di lavorazioni sul vetro  
Materiali: acciaio inox e lega di zinco

**Codice****Finitura****80160083**

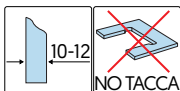
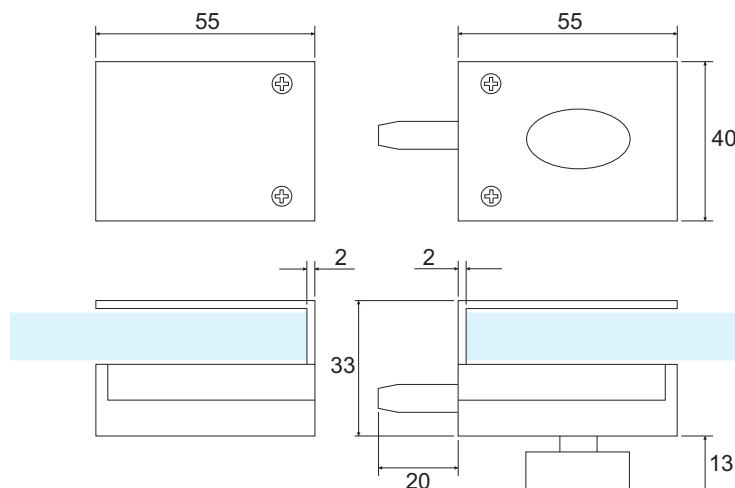
Cromo lucido

**80160085**

Nichel satinato

**CATENACCILO CON LEVETTA E CONTROCARTELLA**

Non necessita di lavorazioni sul vetro  
Materiali: acciaio inox e lega di zinco

**Codice****Finitura****80160087**

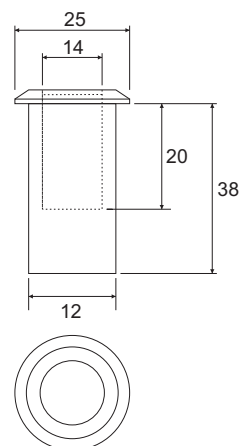
Cromo lucido

**80160089**

Nichel satinato

**BOCCHETTA ANTIPOLVERE A PAVIMENTO PER CATENACCIOLI**

Diametro massimo del perno: 12 mm  
Materiale: acciaio inox Aisi 304

**Codice****Finitura****80141047**

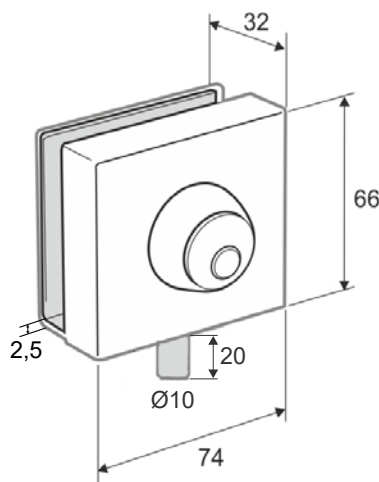
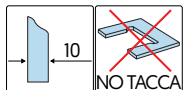
Inox satinato

### CATENACCIOLO "TER" CON CHIAVE E PERNO ROTONDO

Non necessita di lavorazioni sul vetro  
Serratura a cilindro con 3 punti di sicurezza  
Materiale: acciaio inox Aisi 316

\*Disponibili per altri spessori di vetro su richiesta

\*Disponibili altre finiture su richiesta



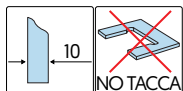
Codice	Finitura
80160350	Inox lucido
80160352	Inox satinato

### RISCONTRI PER CATENACCIOLO "TER" CON PERNO ROTONDO

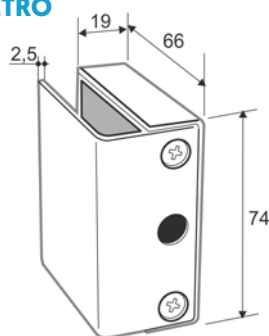
Non necessita di lavorazioni sul vetro  
Materiale: acciaio inox Aisi 316

\*Disponibili per altri spessori di vetro su richiesta

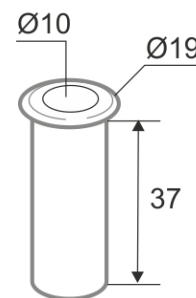
\*Disponibili altre finiture su richiesta



INCONTRO A VETRO



BOCCHETTA A TERRA



Codice	Finitura
80160355	Inox lucido
80160357	Inox satinato

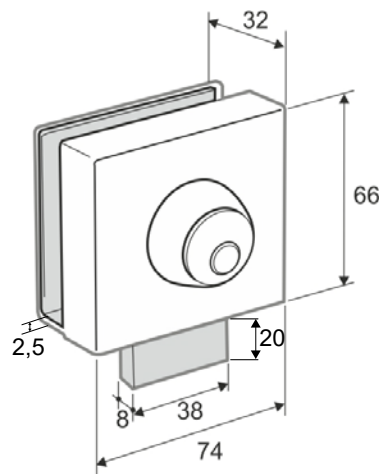
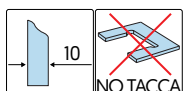
Codice	Finitura
80160360	Inox lucido

### CATENACCIOLO "TER" CON CHIAVE E PERNO RETTANGOLARE

Non necessita di lavorazioni sul vetro  
Serratura a cilindro con 3 punti di sicurezza  
Materiale: acciaio inox Aisi 316

\*Disponibili per altri spessori di vetro su richiesta

\*Disponibili altre finiture su richiesta



Codice	Finitura
80160365	Inox lucido
80160367	Inox satinato

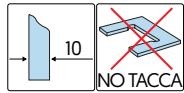
**RISCONTRI PER CATENACCIOLO "TER" CON PERNO RETTANGOLARE**

Non necessita di lavorazioni sul vetro

Materiale: acciaio inox Aisi 316

\*Disponibili per altri spessori di vetro su richiesta

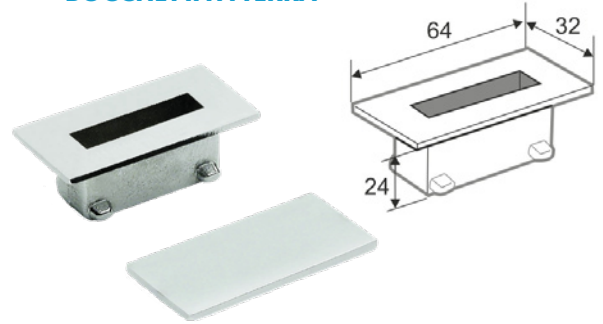
\*Disponibili altre finiture su richiesta

**INCONTRO A VETRO****Codice****Finitura****80160370**

Inox lucido

**80160372**

Inox satinato

**BOCCHETTA A TERRA****Codice****Finitura****80160375**

Inox lucido

**80160377**

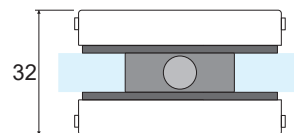
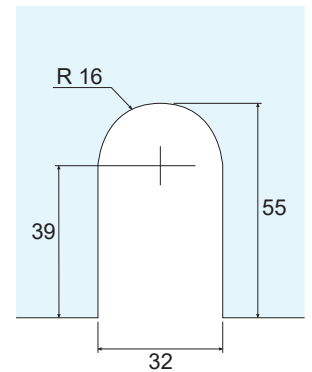
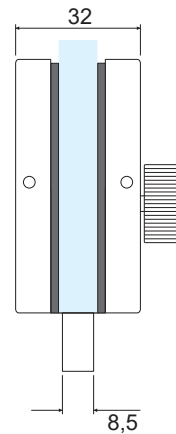
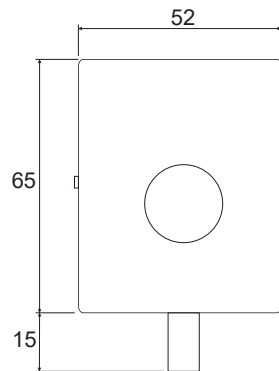
Inox satinato

**CATENACCIOLO CON POMOLO**Materiali: corpo in fusione di alluminio  
copertine in acciaio inox Aisi 304**Codice****Finitura****80160091**

Inox lucido

**80160093**

Inox satinato

**CONTROCARTELLA PER CATENACCIOLO CON POMOLO**Materiali: corpo in fusione di alluminio  
copertine in acciaio inox Aisi 304**Codice****Finitura****80160095**

Inox lucido

**80160097**

Inox satinato

