



**SG 2015**



**SG 2015** è un sistema per porte scorrevoli in vetro totalmente MADE IN ITALY che offre caratteristiche uniche. Grazie ad un attento studio sul prodotto e al prezioso feedback dei nostri clienti, abbiamo migliorato le performance del sistema e ampliato l'offerta delle soluzioni di montaggio.

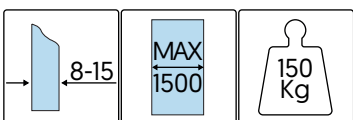
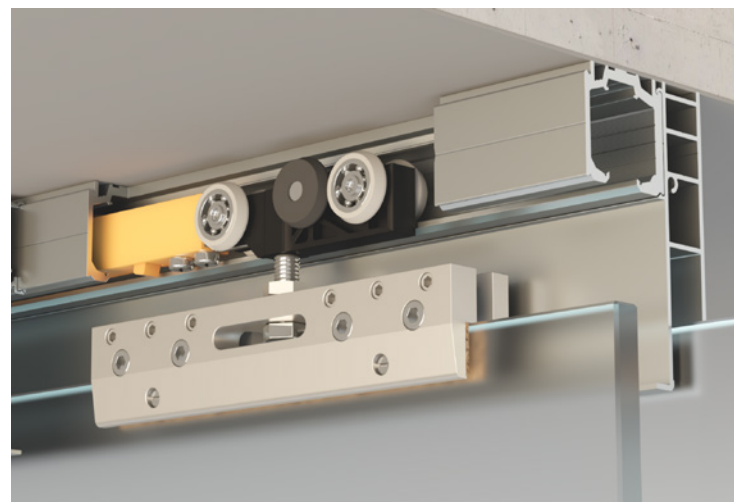
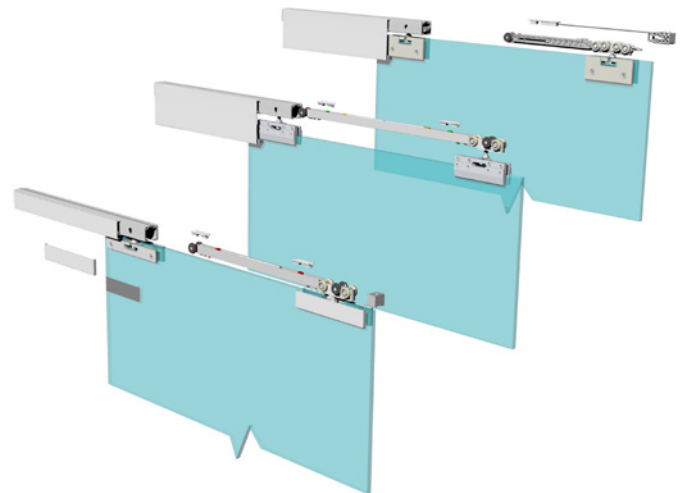
Con l'aggiunta dei binari a due e tre vie è ora possibile la creazione di sistemi a più ante sormontabili, trascinamenti telescopici e aperture simultanee.

I nuovi kit sono dotati di carrelli da 6 a 8 ruote silenziose per evitare oscillazioni.

È possibile montare e smontare i soft-close, da 80 e 130 Kg, anche a binario già installato.

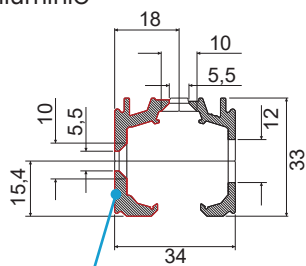
Il sistema è completato da copertine di diverse altezze che nascondono completamente ogni elemento meccanico. Nelle altezze 75 e 100 m è presente una sede specifica per l'inserimento dello spazzolino o delle strisce a LED. Inoltre è possibile utilizzare un'apposita copertina per l'installazione di ante fisse ad una distanza ravvicinata rispetto l'anta scorrevole, riducendo ulteriormente gli ingombri.

Grazie a queste importanti novità SG 2015 accresce la sua versatilità e si conferma la soluzione ideale ed economica per ogni esigenza.

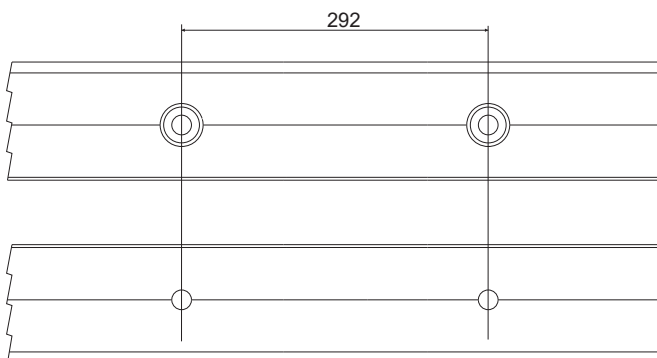


## GUIDA DI SCORRIMENTO SINGOLA

Binario di scorrimento per sistema scorrevole SG 2015  
 Preforato ogni 292 mm per fissaggio a parete e a soffitto  
 Lunghezza profilo: 2000, 3000, 4000, 6000 mm  
 Materiale: lega di alluminio



**SPESORE RINFORZATO  
 PER ATTACCO A PARETE**



**Codice**

**Finitura**

**80180121**

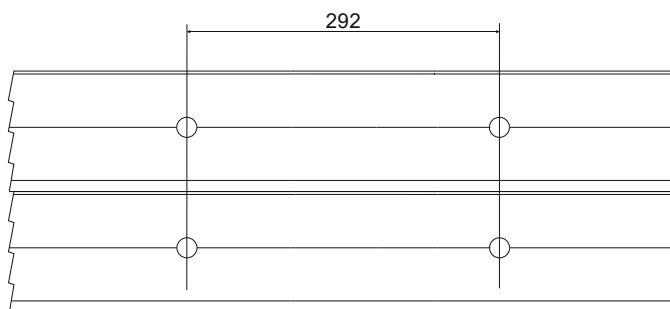
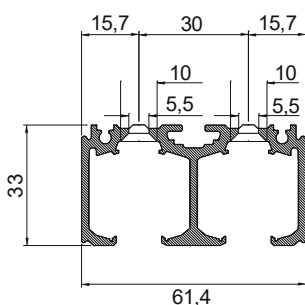
Anodizzato naturale

**80180131**

Anodizzato nero

## GUIDA DI SCORRIMENTO DOPPIA

Binario doppio di scorrimento per sistema SG 2015  
 Preforato ogni 292 mm per fissaggio a soffitto  
 Lunghezza profilo: 3000, 6000 mm  
 Materiale: lega di alluminio



**Codice**

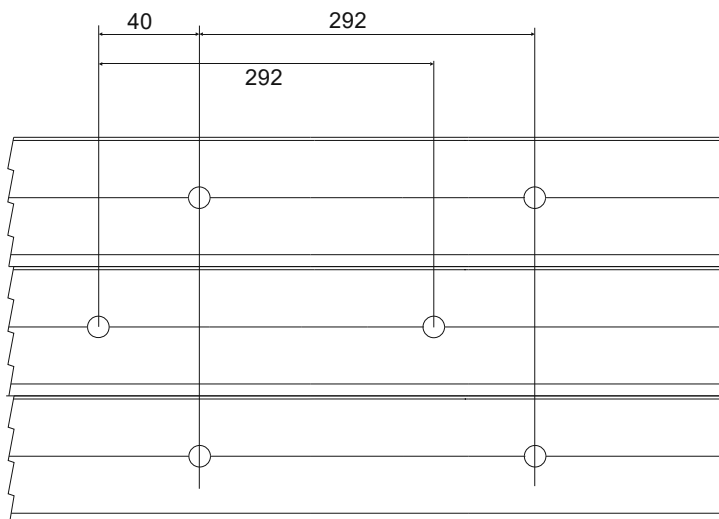
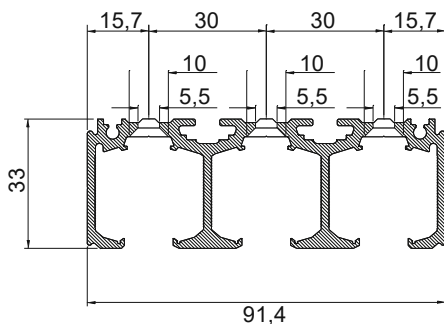
**Finitura**

**80180123**

Anodizzato naturale

## GUIDA DI SCORRIMENTO TRIPLA

Binario triplo di scorrimento per sistema SG 2015  
 Preforato ogni 292 mm per fissaggio a soffitto  
 Lunghezza profilo: 3000, 6000 mm  
 Materiale: lega di alluminio



**Codice**

**Finitura**

**80180120**

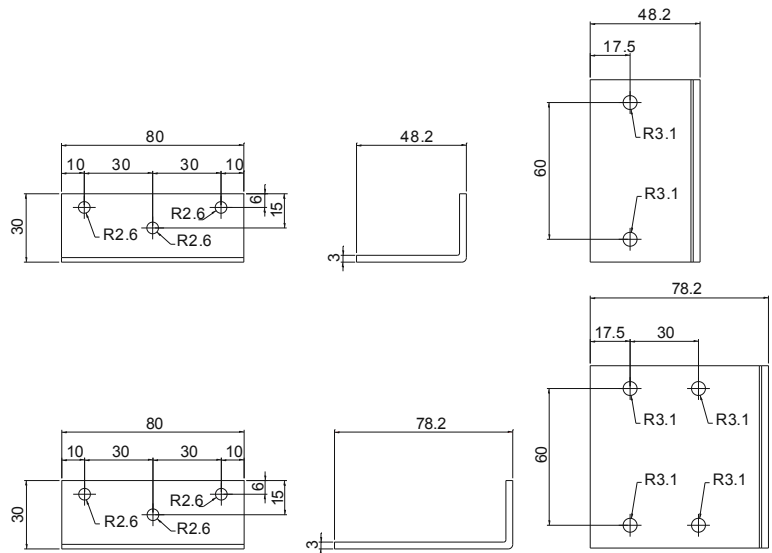
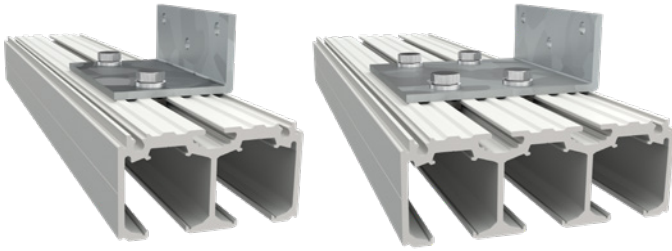
Anodizzato naturale

### STAFFE PER FISSAGGIO A PARETE

Staffa di fissaggio a parete per binario doppio e triplo

Utilizzare una staffa ogni 400 mm circa

Materiale: acciaio galvanizzato



Codice	Descrizione
80180142	Per binario doppio
80180143	Per binario triplo

### SPUGNETTA PER PULIZIA BINARIO

Ideale per la pulizia dei binari

Materiale: spugna sintetica



Codice
80180141

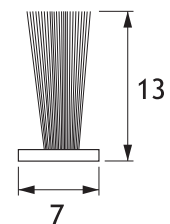
### SPAZZOLINO ANTIPOLVERE PER COPERTINE

Spazzolino da inserire nella copertina del sistema SG 2015

Adatto alle copertine con altezza 75 e 100 mm

Venduto al metro lineare

Materiale: polipropilene ad alta densità



Codice
80180140

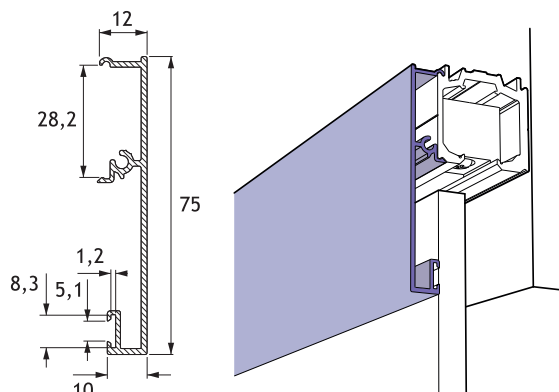
## COPERTINA DA 75 mm

Fissaggio ad incastro

Predisposizione per spazzolino o per striscia LED da 8 mm

Lunghezza profilo: 2000, 3000, 4000, 6000 mm

Materiale: lega di alluminio



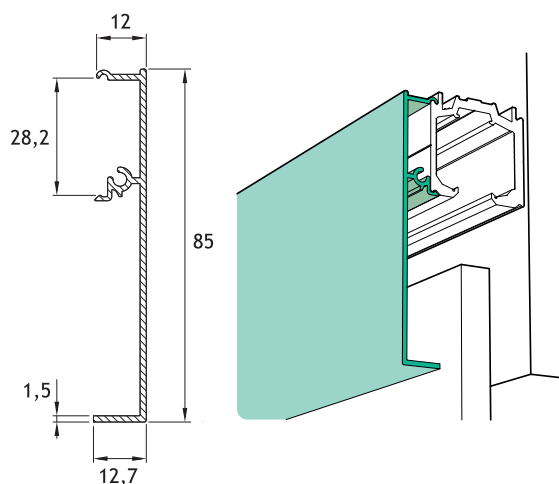
Codice	Finitura
80180125	Anodizzato naturale
80180235	Simil inox

## COPERTINA DA 85 mm

Fissaggio ad incastro

Lunghezza profilo: 2000, 3000, 4000, 6000 mm

Materiale: lega di alluminio



Codice	Finitura
80180137	Anodizzato naturale
80180231	Anodizzato nero
80180237	Simil inox

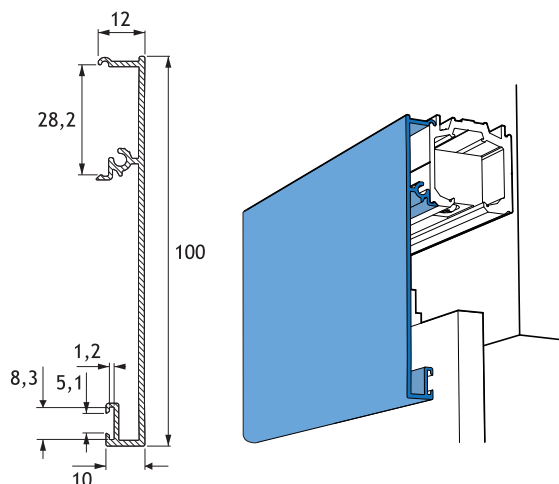
## COPERTINA DA 100 mm

Fissaggio ad incastro

Predisposizione per spazzolino o per striscia LED da 8 mm

Lunghezza profilo: 2000, 3000, 4000, 6000 mm

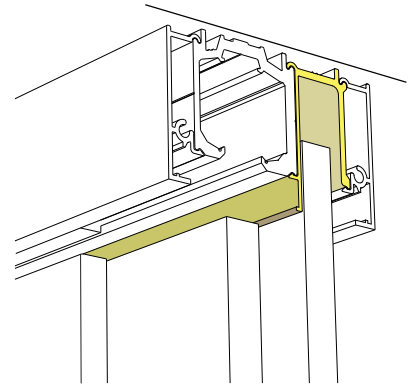
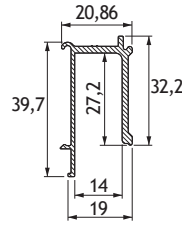
Materiale: lega di alluminio



Codice	Finitura
80180126	Anodizzato naturale
80180136	Simil inox

## GUIDA PER VETRO FISSO

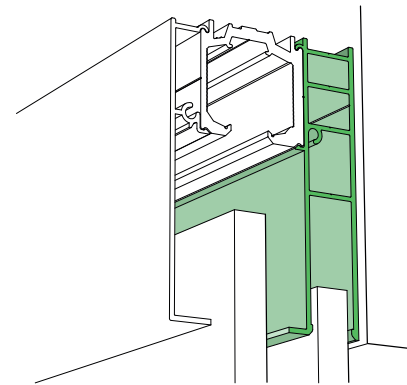
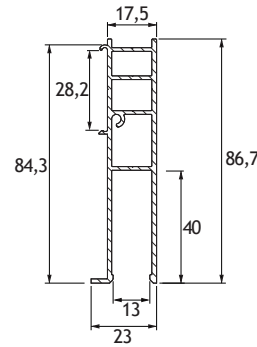
Fissaggio ad incastro con il binario di scorrimento  
 Lunghezza profilo: 2000, 3000, 4000, 6000 mm  
**Profili perimetrali per vetro fisso vedi pag. 479**  
 Materiale: lega di alluminio



Codice	Finitura
80180122	Anodizzato naturale

## COPERTINA DA 85 mm CON SEDE PER VETRO FISSO

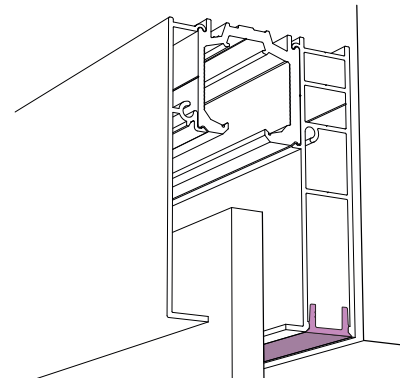
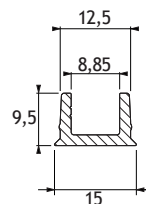
Fissaggio vetro fisso con fermavetro integrato nella copertina  
 Fissaggio a parete o a soffitto  
 Altezza: 85 mm  
 Lunghezza profilo: 2000, 3000, 4000, 6000 mm  
**Profili perimetrali per vetro fisso vedi pag. 479**  
 Materiale: lega di alluminio



Codice	Finitura
80180135	Anodizzato naturale
80180232	Anodizzato nero
80180236	Simil inox

## PROFILO TAMPONE

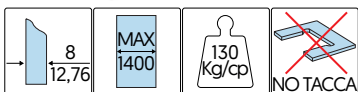
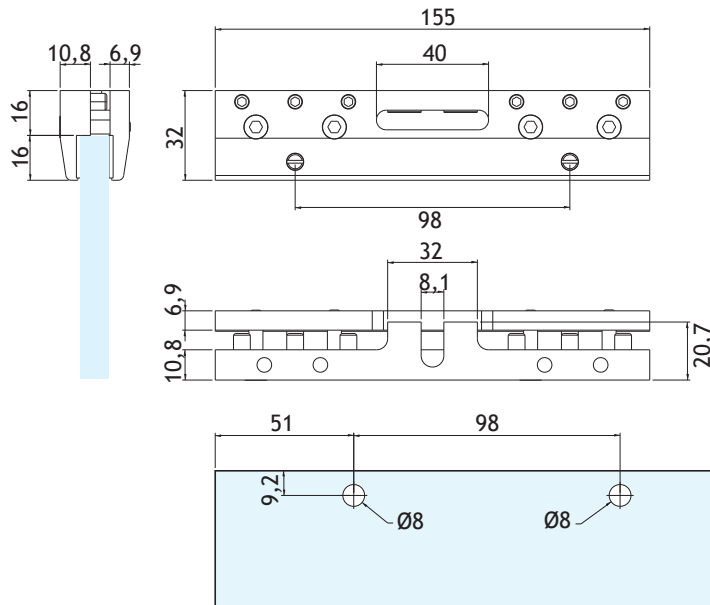
Lunghezza profilo: 2000, 3000, 4000, 6000 mm  
**Da utilizzare con la copertina con sede per vetro fisso**  
 Materiale: lega di alluminio



Codice	Finitura
80180138	Anodizzato naturale
80180233	Anodizzato nero
80180238	Simil inox

### PINZA RIBASSATA - SENZA TACCA SUL VETRO

Pinza per porte scorrevoli con spine di sicurezza opzionali  
 Nessuna lavorazione sul vetro  
 Utilizzabile anche con carrelli di altri produttori  
 Materiale: lega di alluminio

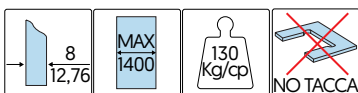
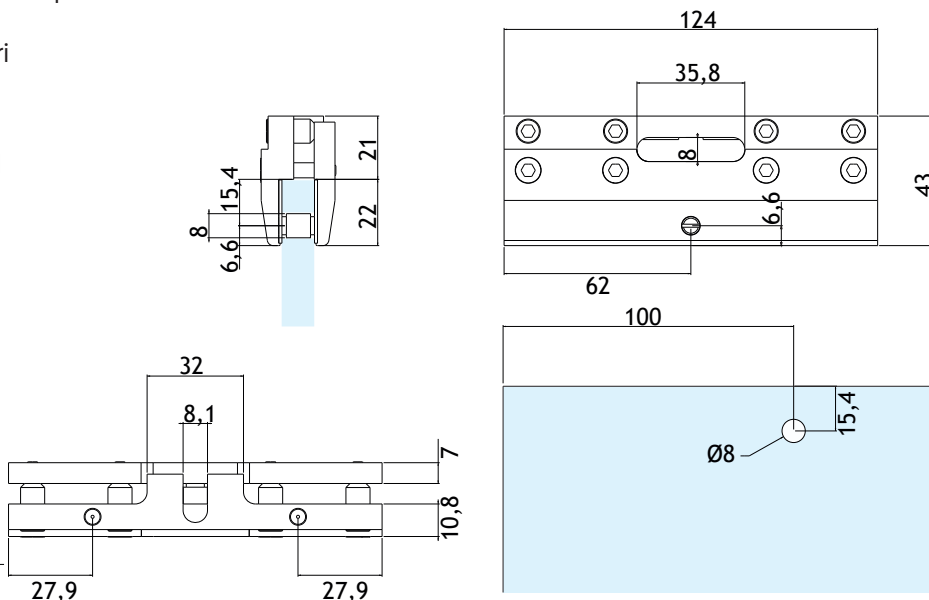
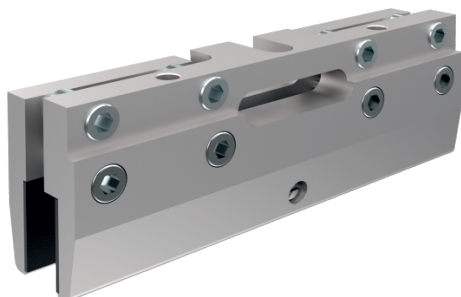


Codice	Finitura
80180017	Anodizzato naturale
80180015	Anodizzato nero

PORTE SCORREVOLI

### PINZA ALTA SENZA TACCA SUL VETRO

Pinza per porte scorrevoli con spina di sicurezza opzionale  
 Nessuna lavorazione sul vetro  
 Utilizzabile anche con carrelli di altri produttori  
 Materiale: lega di alluminio



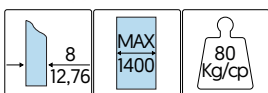
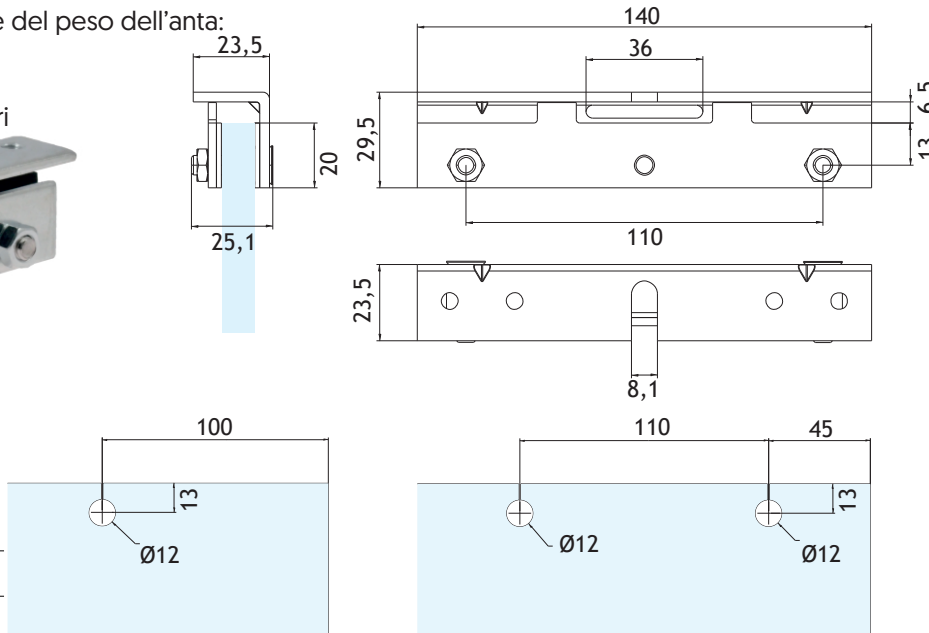
Codice	Finitura
80180018	Anodizzato naturale

### PINZA "ECO" - CON TACCA SUL VETRO

Lavorazione del vetro semplificata in funzione del peso dell'anta:

- 1 foro per ante fino a 40 kg
- 2 fori per ante da 40 a 80 kg

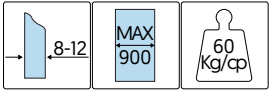
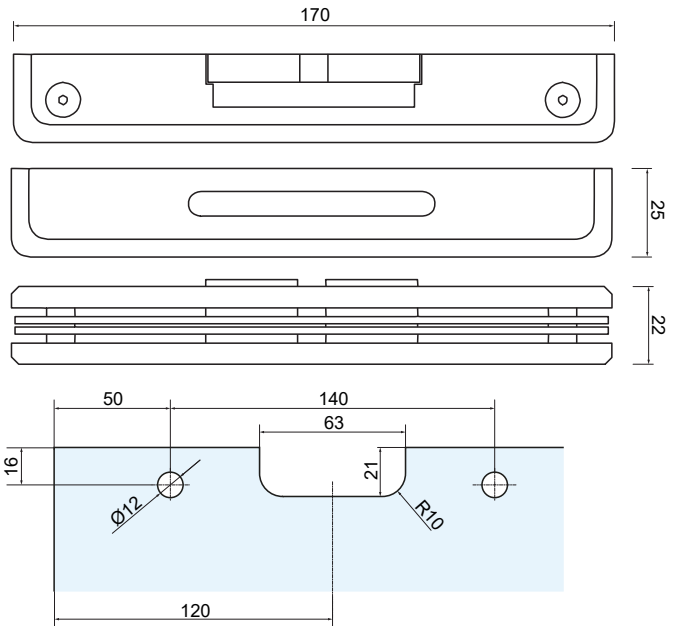
Utilizzabile anche con carrelli di altri produttori  
 Materiale: acciaio zincato



Codice	Descrizione
80180019	Pinza
80180016	Chiave di serraggio

## PINZA RIBASSATA IN ALLUMINIO - CON TACCA SUL VETRO

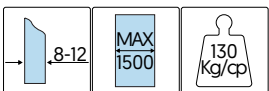
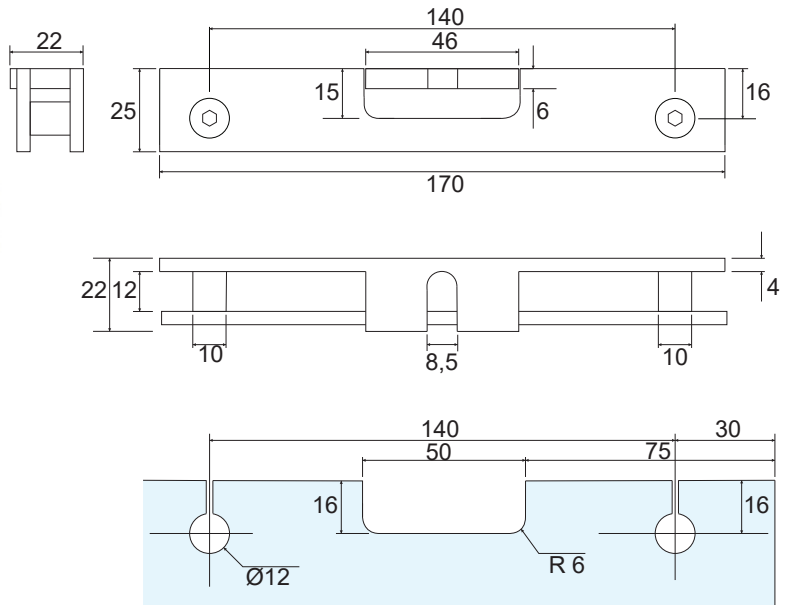
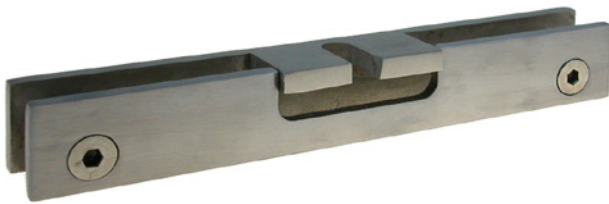
Pinza a basso profilo per porte scorrevoli  
 Adatta a sistemi a scomparsa  
 Utilizzabile anche con carrelli di altri produttori  
 Materiale: fusione di alluminio



Codice	Finitura
80180094	Anodizzato naturale

## PINZA RIBASSATA IN ACCIAIO - CON TACCA SUL VETRO

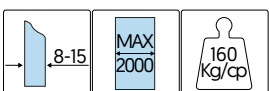
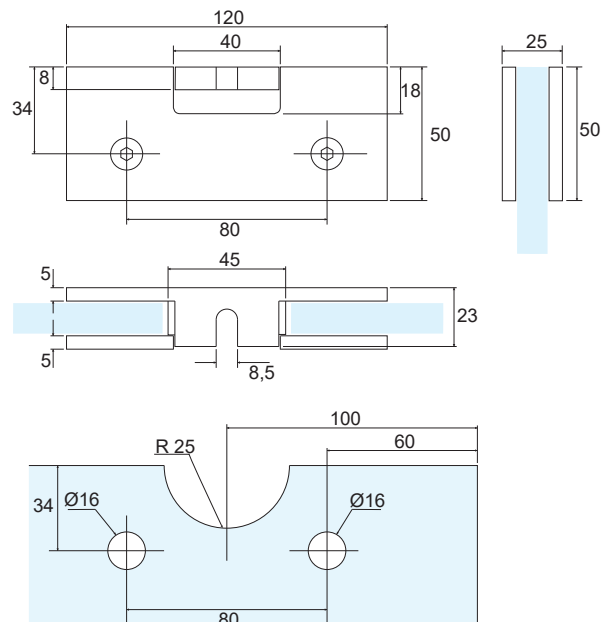
Pinza a basso profilo per porte scorrevoli  
 Adatta a sistemi a scomparsa  
 Utilizzabile anche con carrelli di altri produttori  
 Materiale: acciaio inox Aisi 202



Codice	Finitura
80180020	Inox satinato

## PINZA PER FORTI PORTATE - CON TACCA SUL VETRO

Pinza per porte scorrevoli  
 Utilizzabile anche con carrelli di altri produttori  
 Materiale: acciaio inox Aisi 304



Codice	Finitura
80180030	Inox satinato

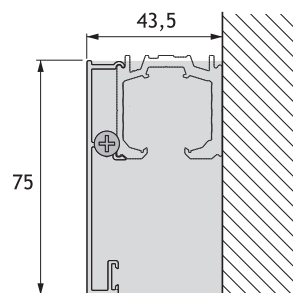


## TAPPO DI CHIUSURA PER COPERTINA DA 75 mm

Tappo terminale destro o sinistro

Vite di fissaggio inclusa

Materiale: lega di alluminio



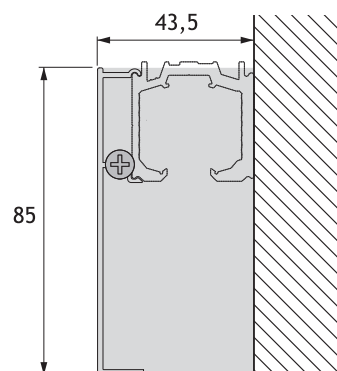
Codice	Verso	Finitura
80180127	DX	Anodizzato naturale
80180227	DX	Simil inox
80180128	SX	Anodizzato naturale
80180228	SX	Simil inox

## TAPPO DI CHIUSURA PER COPERTINA DA 85 mm

Tappo terminale destro o sinistro

Vite di fissaggio inclusa

Materiale: lega di alluminio



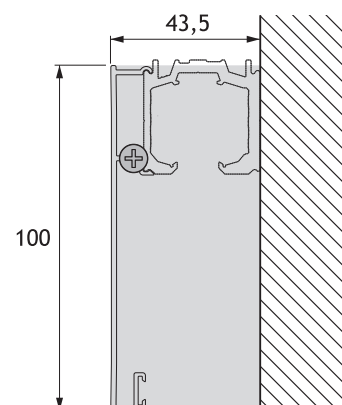
Codice	Verso	Finitura
80180144	DX	Anodizzato naturale
80180243	DX	Anodizzato nero
80180201	DX	Simil inox
80180145	SX	Anodizzato naturale
80180244	SX	Anodizzato nero
80180202	SX	Simil inox

## TAPPO DI CHIUSURA PER COPERTINA DA 100 mm

Tappo terminale destro o sinistro

Vite di fissaggio inclusa

Materiale: lega di alluminio

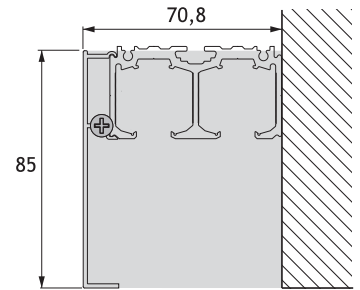


Codice	Verso	Finitura
80180129	DX	Anodizzato naturale
80180229	DX	Simil inox
80180130	SX	Anodizzato naturale
80180230	SX	Simil inox

## TAPPO DI CHIUSURA PER COPERTINA DA 85 mm CON BINARIO DOPPIO

Tappo terminale destro o sinistro  
Vite di fissaggio inclusa  
Materiale: lega di alluminio

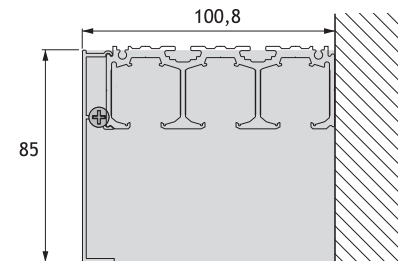
Codice	Verso	Finitura
80180146	DX	Anodizzato naturale
80180252	DX	Anodizzato nero
80180203	DX	Simil inox
80180147	SX	Anodizzato naturale
80180253	SX	Anodizzato nero
80180204	SX	Simil inox



## TAPPO DI CHIUSURA PER COPERTINA DA 85 mm CON BINARIO TRIPLO

Tappo terminale destro o sinistro  
Vite di fissaggio inclusa  
Materiale: lega di alluminio

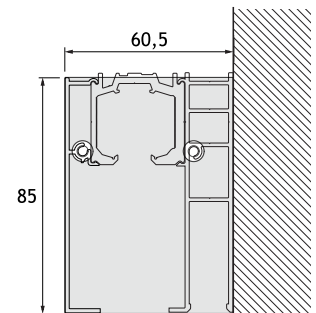
Codice	Verso	Finitura
80180148	DX	Anodizzato naturale
80180254	DX	Anodizzato nero
80180205	DX	Simil inox
80180149	SX	Anodizzato naturale
80180256	SX	Anodizzato nero
80180206	SX	Simil inox



## TAPPO DI CHIUSURA PER COPERTINA DA 85 mm CON BINARIO SINGOLO E VETRO FISSO

Tappo terminale destro o sinistro  
Vite di fissaggio inclusa  
Materiale: lega di alluminio

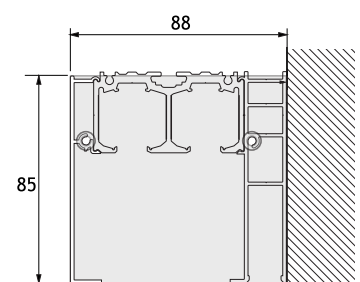
Codice	Verso	Finitura
80180181	DX	Anodizzato naturale
80180262	DX	Anodizzato nero
80180200	DX	Simil inox
80180182	SX	Anodizzato naturale
80180264	SX	Anodizzato nero
80180208	SX	Simil inox



## TAPPO DI CHIUSURA PER COPERTINA DA 85 mm CON BINARIO DOPPIO E VETRO FISSO

Tappo terminale destro o sinistro  
Vite di fissaggio inclusa  
Materiale: lega di alluminio

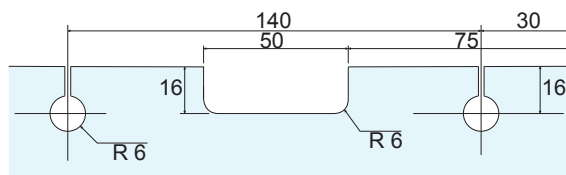
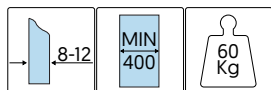
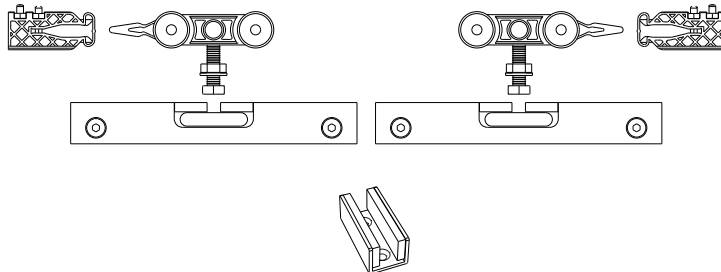
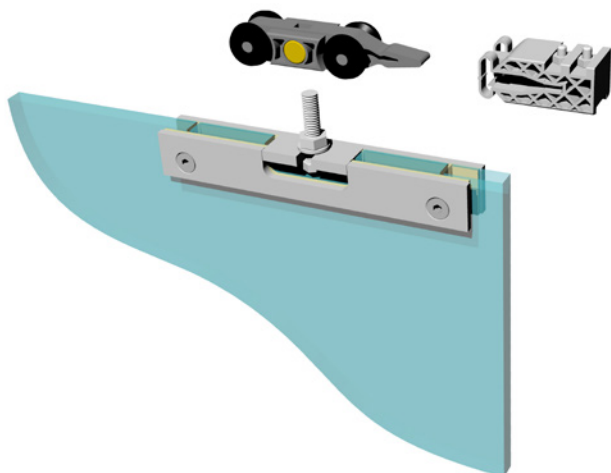
Codice	Verso	Finitura
80180184	DX	Anodizzato naturale
80180234	DX	Anodizzato nero
80180209	DX	Simil inox
80180185	SX	Anodizzato naturale
80180250	SX	Anodizzato nero
80180211	SX	Simil inox



### KIT SENZA SOFT-CLOSE CON PINZE RIBASSATE CON TACCA - PORTATA 60Kg

Kit per un'anta scorrevole costituito da: 2 pinze ribassate con tacca sul vetro, 2 carrelli in nylon, 2 finecorsa regolabili, 1 guida a pavimento

PORTE SCORREVOLI



**Codice**

**Finitura**

80180150

Anodizzato naturale

80180152

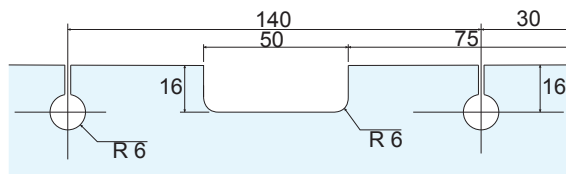
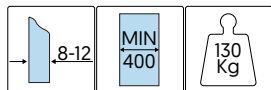
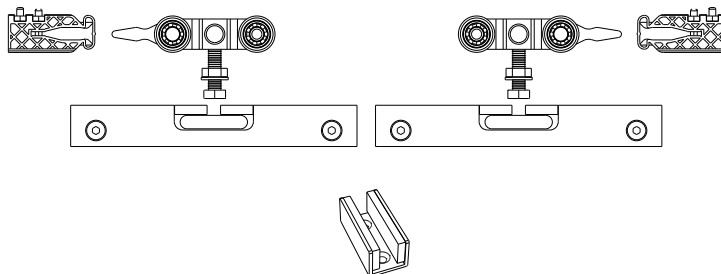
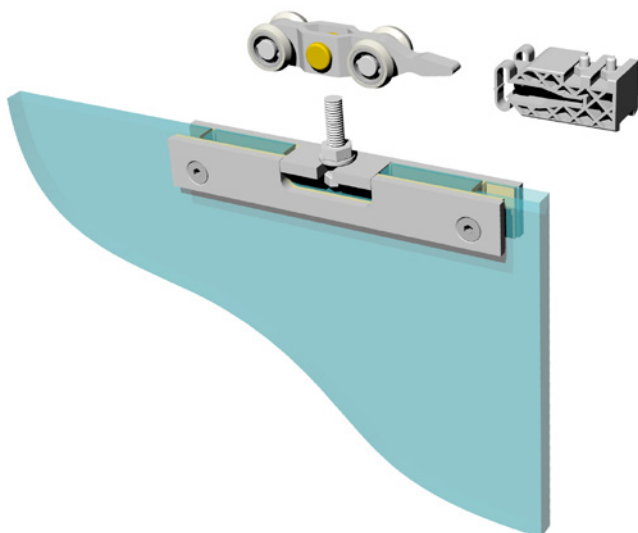
Anodizzato nero

80180151

Simil inox

### KIT SENZA SOFT-CLOSE CON PINZE RIBASSATE CON TACCA - PORTATA 130Kg

Kit per un'anta scorrevole costituito da: 2 pinze ribassate con tacca sul vetro, 2 carrelli in acciaio, 2 finecorsa regolabili, 1 guida a pavimento



**Codice**

**Finitura**

80180153

Anodizzato naturale

80180162

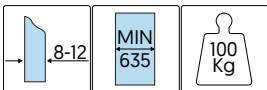
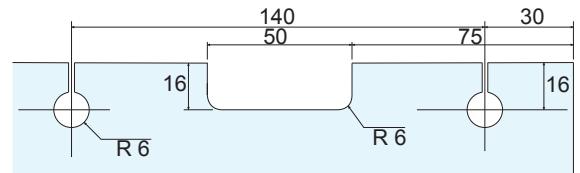
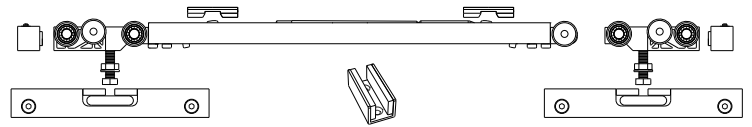
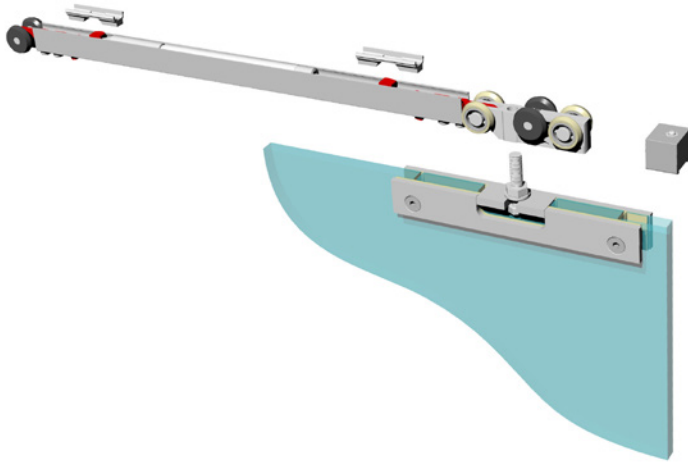
Anodizzato nero

80180154

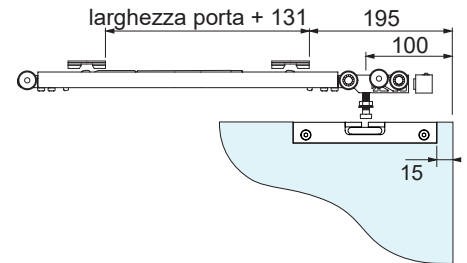
Simil inox

## KIT CON SOFT-CLOSE E PINZE RIBASSATE CON TACCA - PORTATA 100Kg

Kit per un'anta scorrevole ammortizzata costituito da: 2 pinze ribassate con tacca sul vetro, 1 Soft-Close bilaterale con carrello e attivatori, 1 carrello in metallo, 2 finecorsa regolabili, 1 guida a pavimento

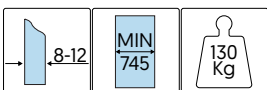
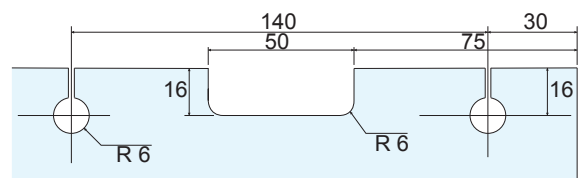
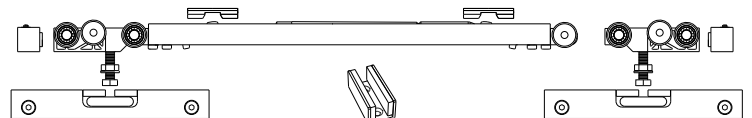
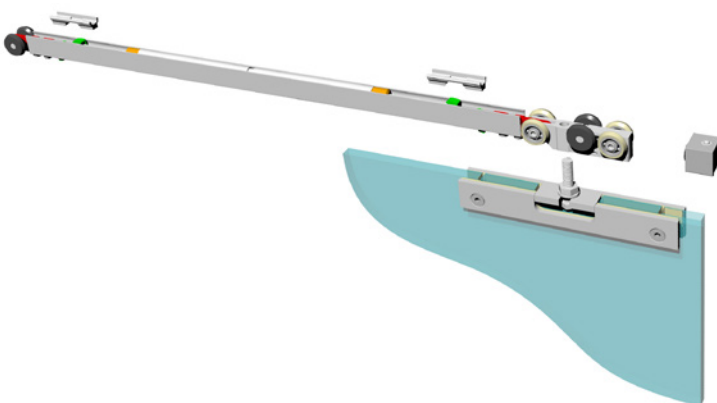


Codice	Finitura
80180170	Anodizzato naturale
80180172	Anodizzato nero
80180270	Simil inox

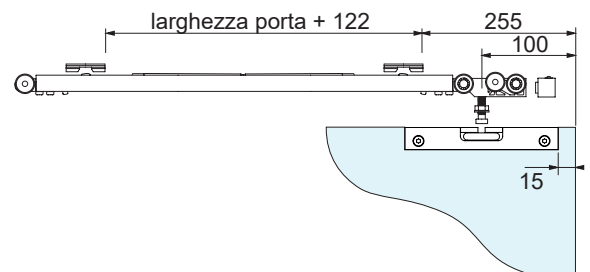


## KIT CON SOFT-CLOSE E PINZE RIBASSATE CON TACCA - PORTATA 130Kg

Kit per un'anta scorrevole ammortizzata costituito da: 2 pinze ribassate con tacca sul vetro, 1 Soft-Close bilaterale con carrello e attivatori, 1 carrello in metallo, 2 finecorsa regolabili, 1 guida a pavimento



Codice	Finitura
80180173	Anodizzato naturale
80180177	Anodizzato nero
80180174	Simil inox

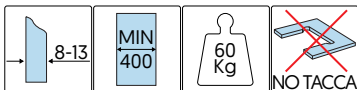
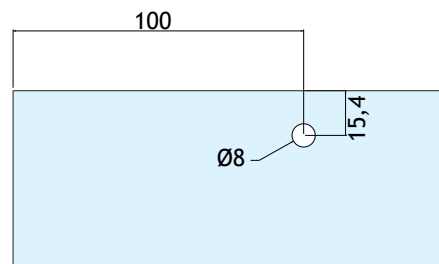
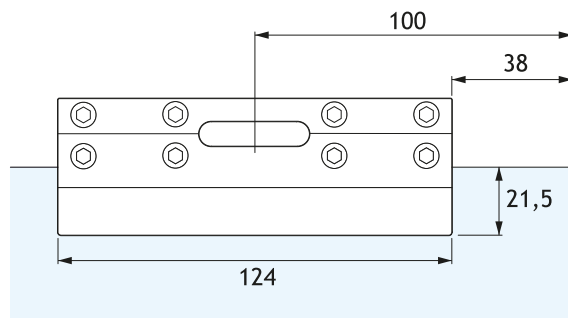
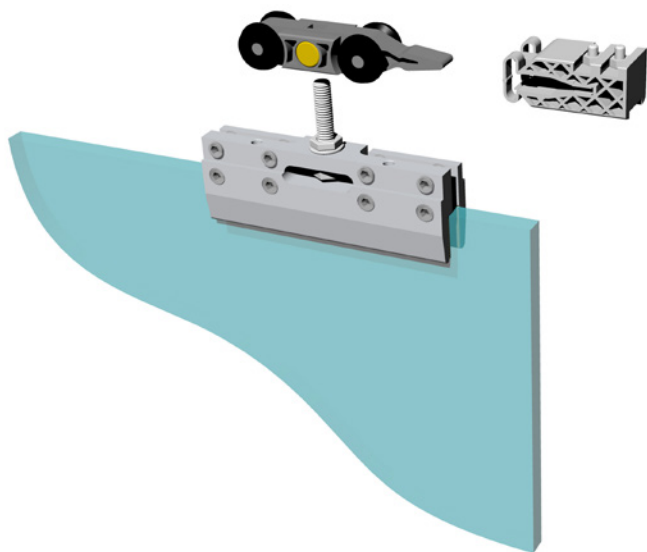
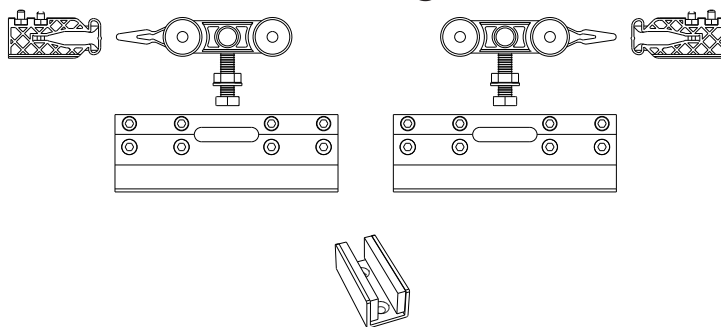


### KIT SENZA SOFT-CLOSE CON PINZE ALTE SENZA TACCA - PORTATA 60Kg

Kit per un'anta scorrevole costituito da: 2 pinze senza tacca sul vetro, 2 carrelli in nylon, 2 finecorsa regolabili, 1 guida a pavimento

Lavorazione sul vetro opzionale

Da utilizzarsi con copertine di altezza 100 mm



**Codice**

**Finitura**

80180160

Anodizzato naturale

80180260

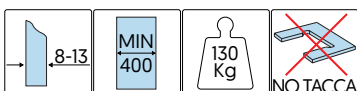
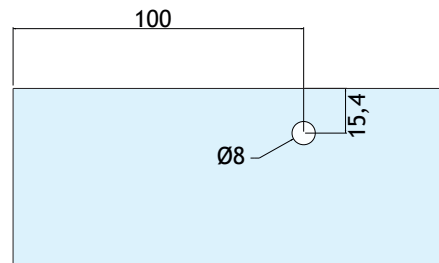
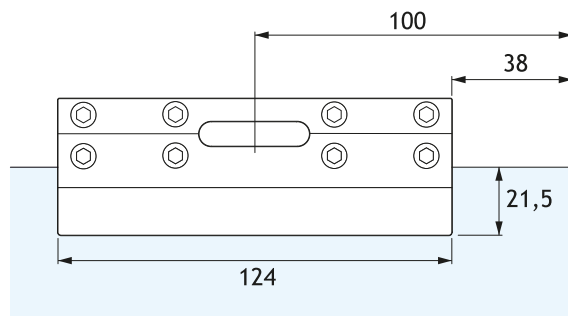
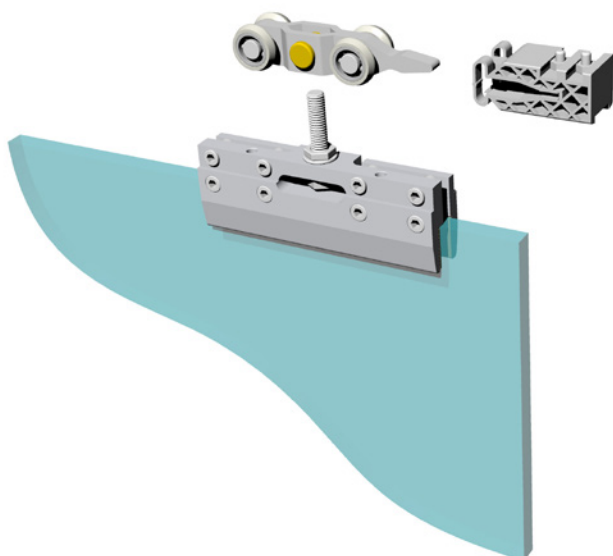
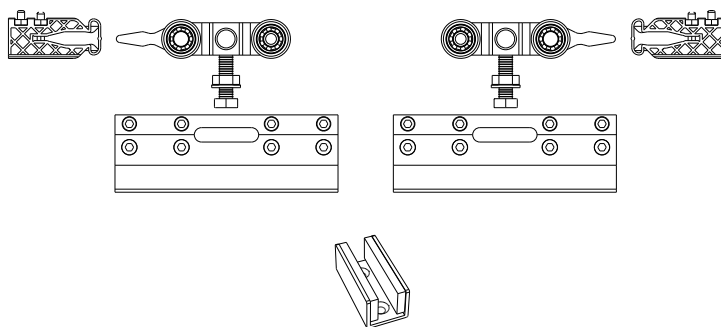
Simil inox

### KIT SENZA SOFT-CLOSE CON PINZE ALTE SENZA TACCA - PORTATA 130Kg

Kit per un'anta scorrevole costituito da: 2 pinze senza tacca sul vetro, 2 carrelli in acciaio, 2 finecorsa regolabili, 1 guida a pavimento

Lavorazione sul vetro opzionale

Da utilizzarsi con copertine di altezza 100 mm



**Codice**

**Finitura**

80180163

Anodizzato naturale

80180165

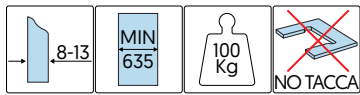
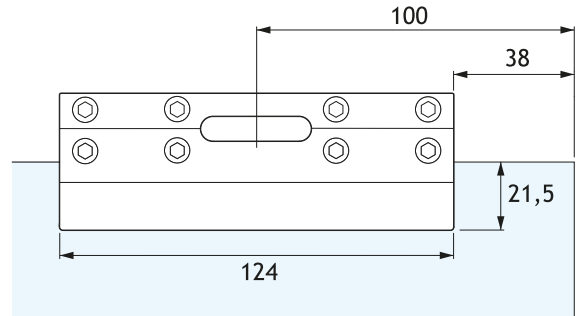
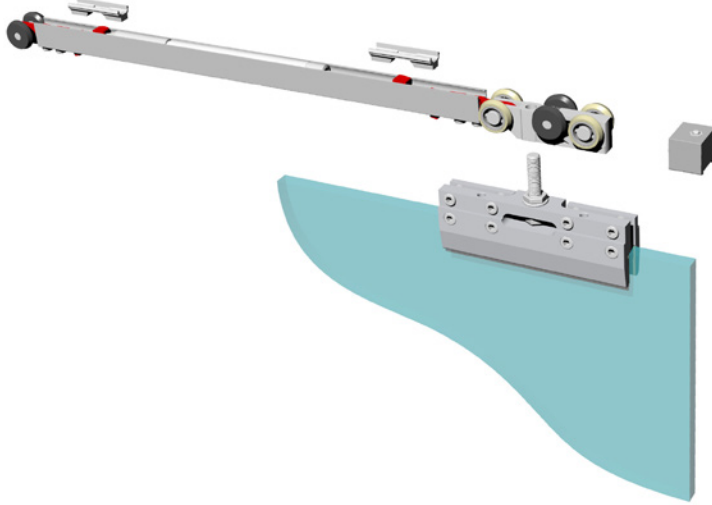
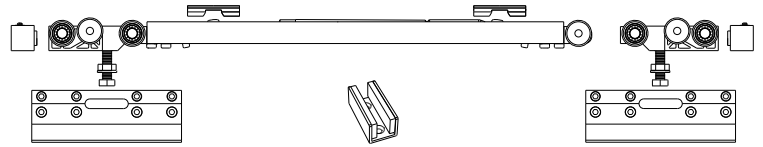
Simil inox

## KIT CON SOFT-CLOSE E PINZE ALTE SENZA TACCA - PORTATA 100Kg

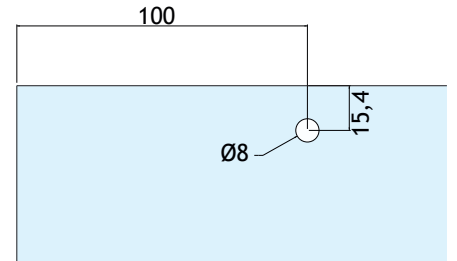
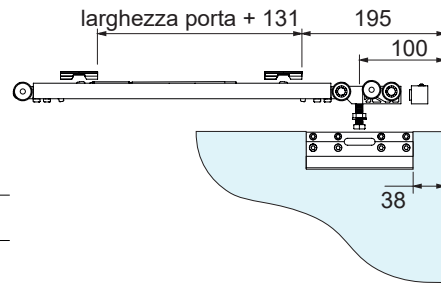
Kit per un'anta scorrevole ammortizzata costituito da: 2 pinze senza tacca sul vetro, 1 Soft-Close bilaterale con carrello e attivatore, 1 carrello in metallo, 2 finecorsa regolabili, 1 guida a pavimento

Lavorazione sul vetro opzionale

Da utilizzarsi con copertine di altezza 100 mm



Codice	Finitura
80180180	Anodizzato naturale
80180279	Simil inox

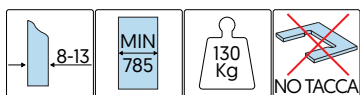
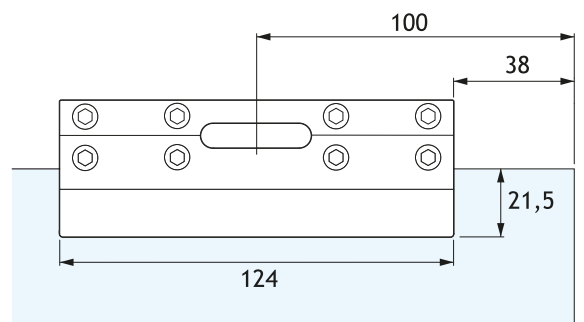
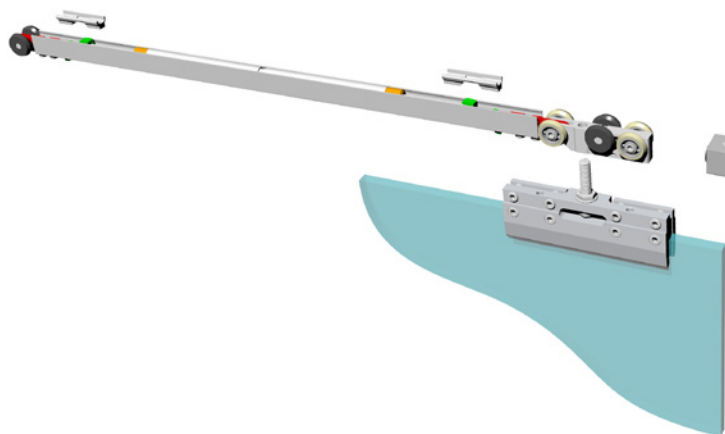
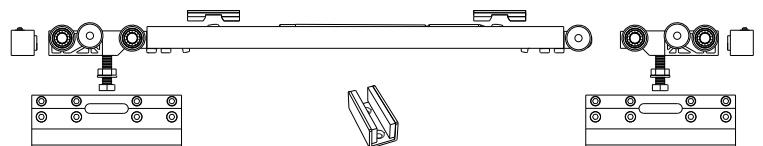


## KIT CON SOFT-CLOSE E PINZE ALTE SENZA TACCA - PORTATA 130Kg

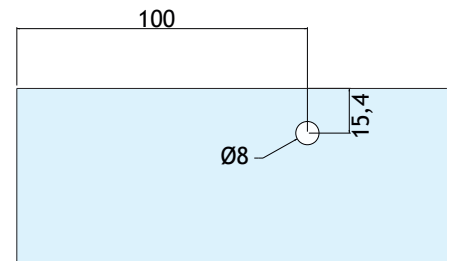
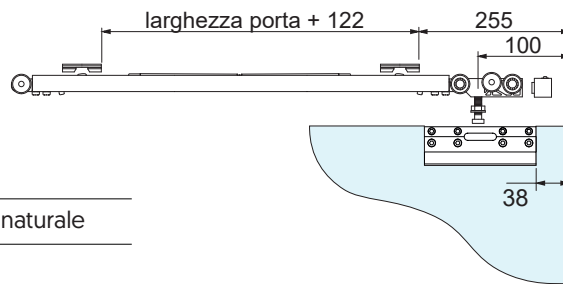
Kit per un'anta scorrevole ammortizzata costituito da: 2 pinze senza tacca sul vetro, 1 Soft-Close bilaterale con carrello e attivatore, 1 carrello in metallo, 2 finecorsa regolabili, 1 guida a pavimento

Lavorazione sul vetro opzionale

Da utilizzarsi con copertine di altezza 100 mm



Codice	Finitura
80180183	Anodizzato naturale
80180283	Simil inox

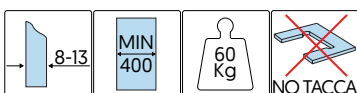
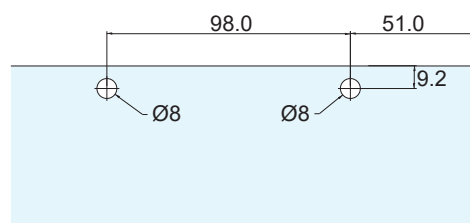
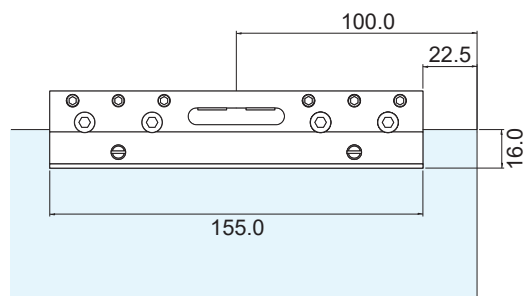
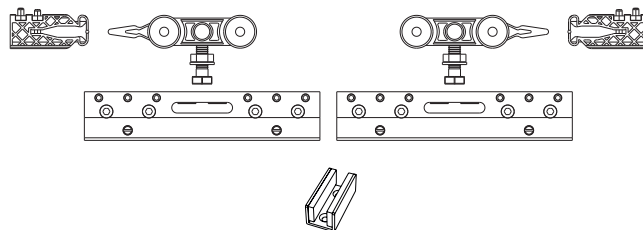
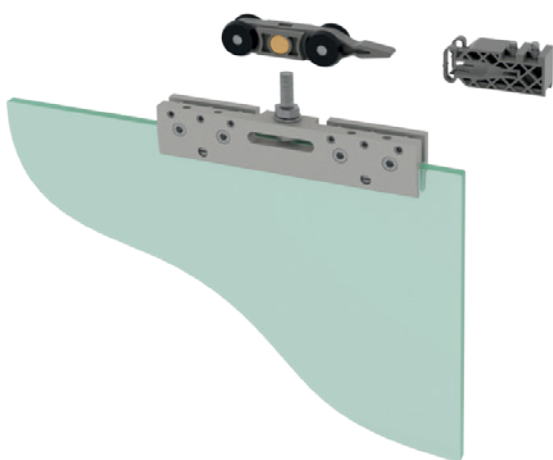


## KIT SENZA SOFT-CLOSE CON PINZE RIBASSATE SENZA TACCA - PORTATA 60Kg

Kit per un'anta scorrevole costituito da: 2 pinze ribassate senza tacca sul vetro, 2 carrelli in nylon, 2 finecorsa regolabili, 1 guida a pavimento

Lavorazione sul vetro opzionale

Da utilizzarsi con copertine di altezza 85 o 100 mm



**Codice**

**Finitura**

80180167

Anodizzato naturale

80180168

Anodizzato nero

80180265

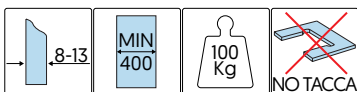
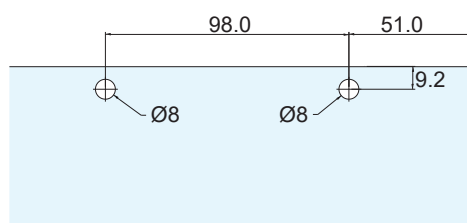
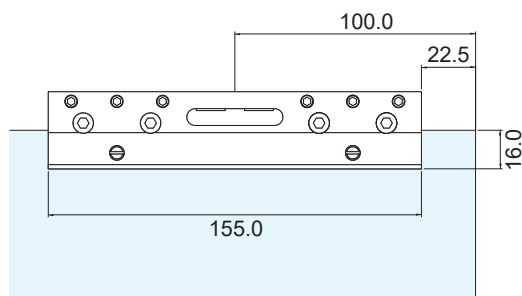
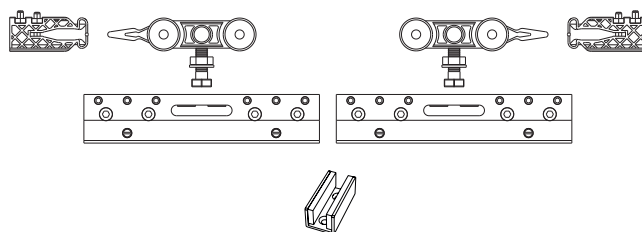
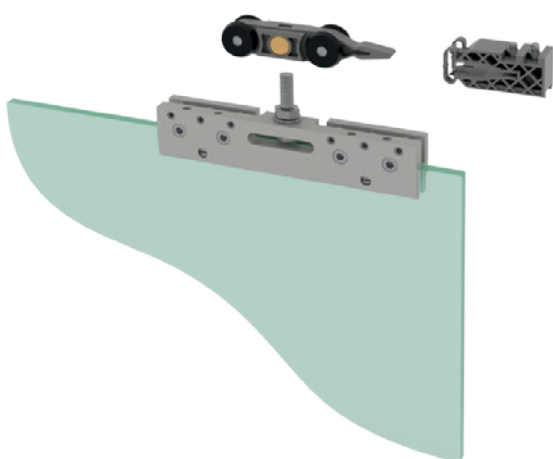
Simil inox

## KIT SENZA SOFT-CLOSE CON PINZE RIBASSATE SENZA TACCA - PORTATA 100Kg

Kit per un'anta scorrevole costituito da: 2 pinze ribassate senza tacca sul vetro, 2 carrelli in acciaio, 2 finecorsa regolabili, 1 guida a pavimento

Lavorazione sul vetro opzionale

Da utilizzarsi con copertine di altezza 85 o 100 mm



**Codice**

**Finitura**

80180169

Anodizzato naturale

80180171

Anodizzato nero

80180266

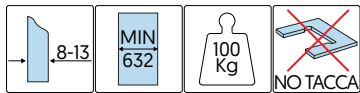
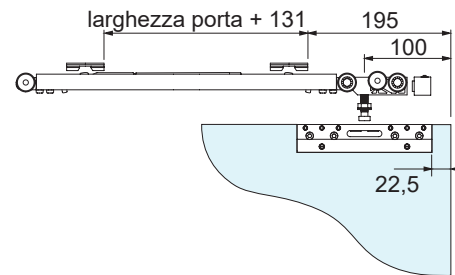
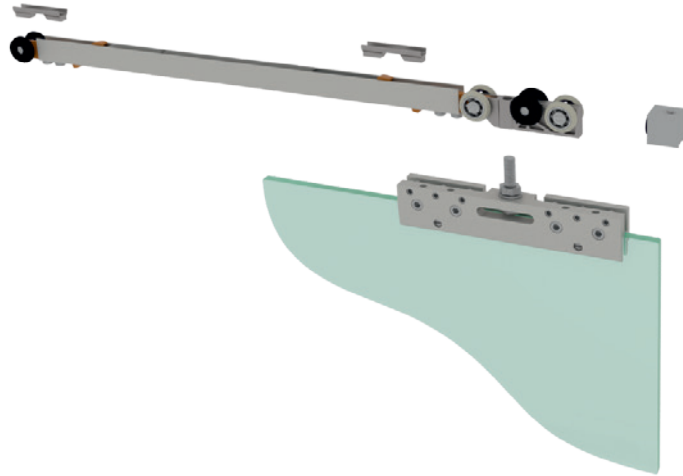
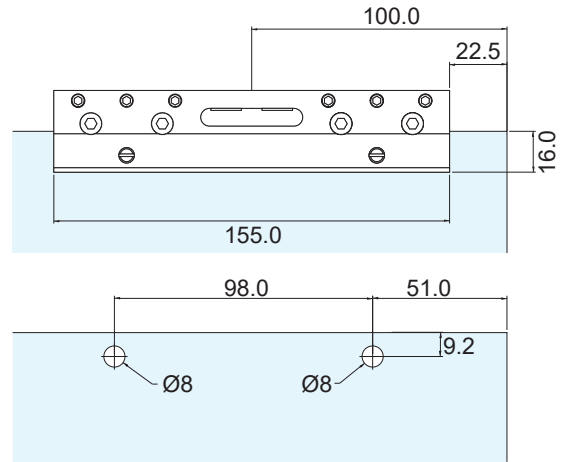
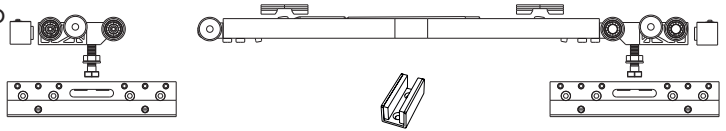
Simil inox

## KIT CON SOFT-CLOSE E PINZE RIBASSATE SENZA TACCA - PORTATA 100Kg

Kit per un'anta scorrevole ammortizzata costituito da: 2 pinze ribassate senza tacca sul vetro, 1 Soft-Close bilaterale con carrello e attivatori, 1 carrello in metallo, 2 finecorsa regolabili, 1 guida a pavimento

Lavorazione sul vetro opzionale

Da utilizzarsi con copertine di altezza 85 o 100 mm



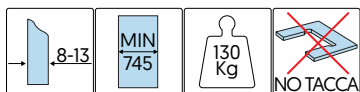
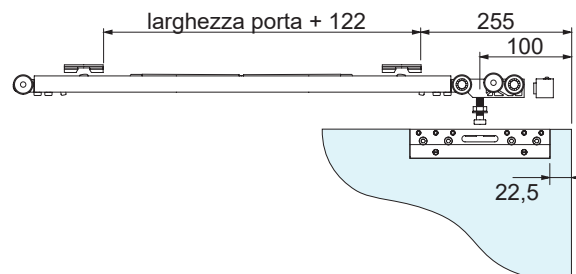
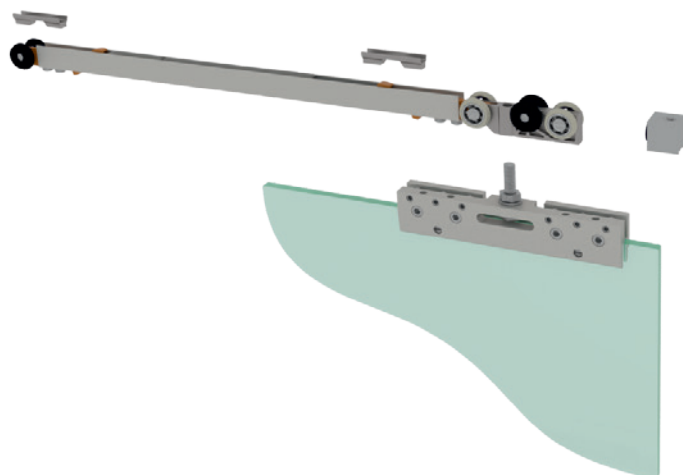
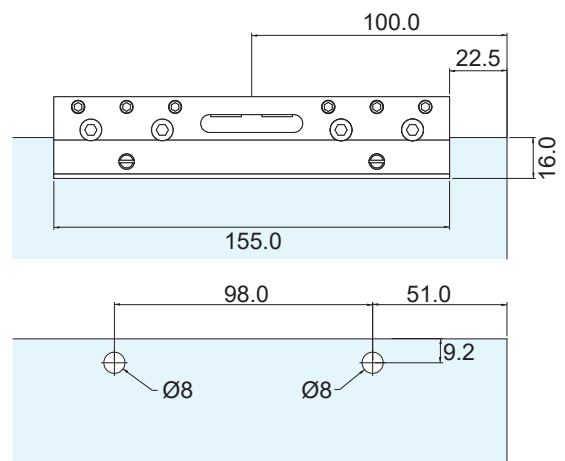
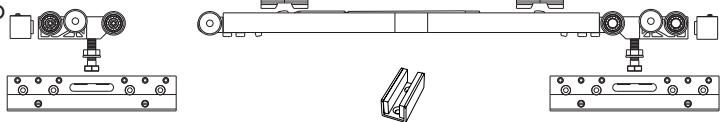
Codice	Finitura
80180195	Anodizzato naturale
80180196	Anodizzato nero
80180285	Simil inox

## KIT CON SOFT-CLOSE E PINZE RIBASSATE SENZA TACCA - PORTATA 130Kg

Kit per un'anta scorrevole ammortizzata costituito da: 2 pinze ribassate senza tacca sul vetro, 1 Soft-Close bilaterale con carrello e attivatori, 1 carrello in metallo, 2 finecorsa regolabili, 1 guida a pavimento

Lavorazione sul vetro opzionale

Da utilizzarsi con copertine di altezza 85 o 100 mm



Codice	Finitura
80180197	Anodizzato naturale
80180198	Anodizzato nero
80180287	Simil inox



## KIT SENZA SOFT-CLOSE CON PINZE "ECO" - PORTATA 60Kg

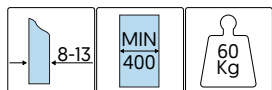
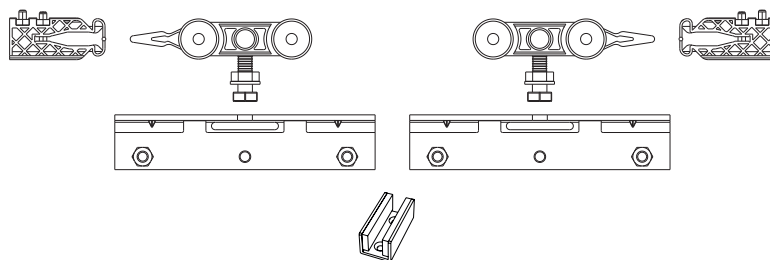
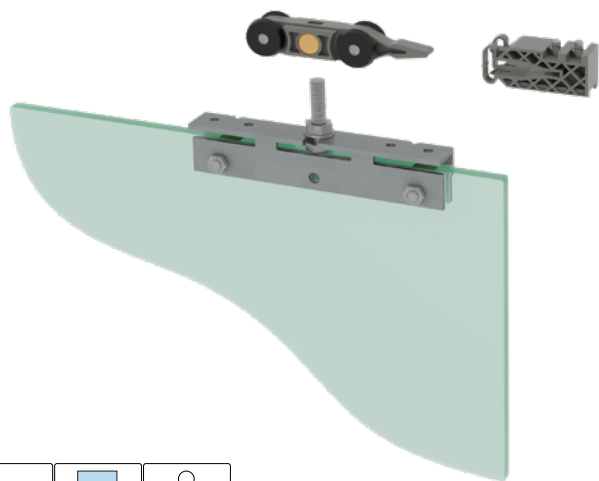
Kit per un'anta scorrevole costituito da: 2 pinze con tacca sul vetro "Eco", 2 carrelli in nylon, 2 finecorsa regolabili, 1 guida a pavimento

Lavorazione del vetro semplificata in funzione del peso dell'anta:

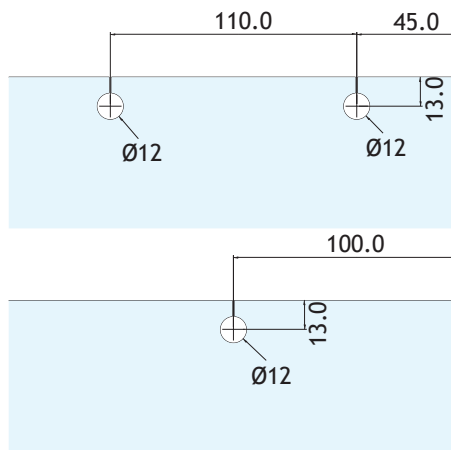
- 1 foro per ante fino a 40 kg
- 2 fori per ante da 40 a 80 kg

Da utilizzarsi con copertine di altezza 85 o 100 mm

PORTE SCORREVOLI



Codice	Finitura
80180157	Anodizzato naturale
80180158	Anodizzato nero
80180268	Simil inox



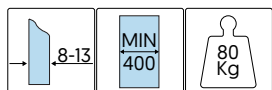
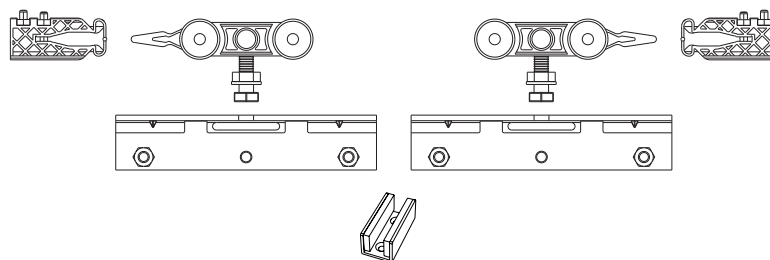
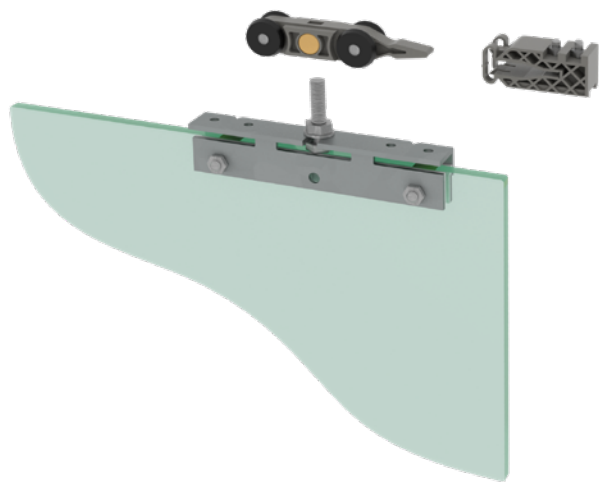
## KIT SENZA SOFT-CLOSE CON PINZE "ECO" - PORTATA 80Kg

Kit per un'anta scorrevole costituito da: 2 pinze con tacca sul vetro "Eco", 2 carrelli in acciaio, 2 finecorsa regolabili, 1 guida a pavimento

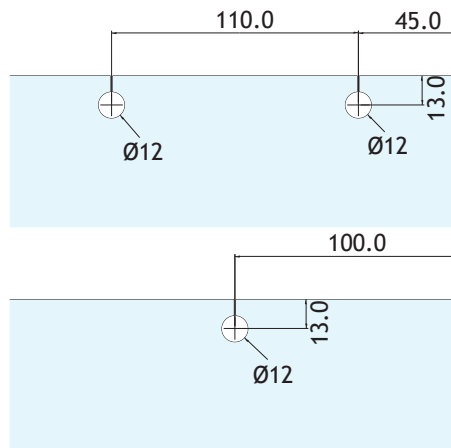
Lavorazione del vetro semplificata in funzione del peso dell'anta:

- 1 foro per ante fino a 40 kg
- 2 fori per ante da 40 a 80 kg

Da utilizzarsi con copertine di altezza 85 o 100 mm



Codice	Finitura
80180159	Anodizzato naturale
80180161	Anodizzato nero
80180269	Simil inox



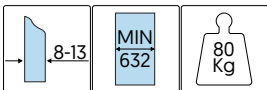
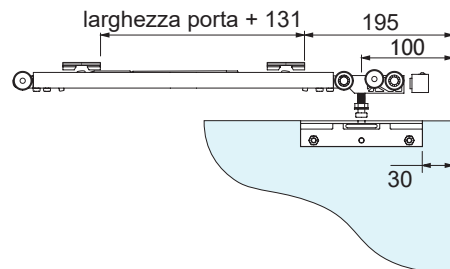
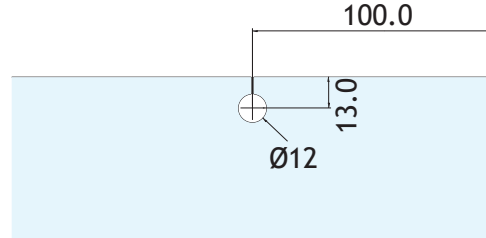
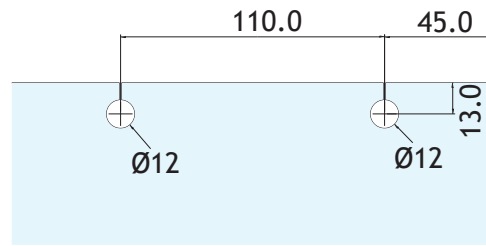
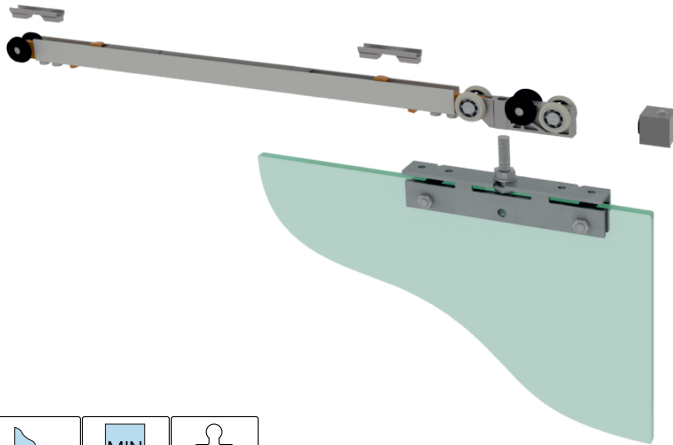
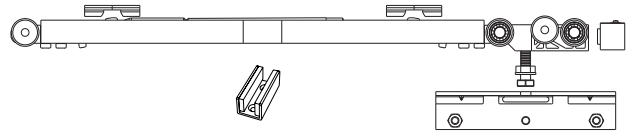
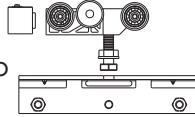
## KIT CON SOFT-CLOSE E PINZE "ECO" - PORTATA 80Kg

Kit per un'anta scorrevole ammortizzata costituito da: 2 pinze con tacca sul vetro "Eco", 1 Soft-Close bilaterale con carrello e attivatori, 1 carrello in metallo, 2 finecorsa regolabili, 1 guida a pavimento

Lavorazione del vetro semplificata in funzione del peso dell'anta:

- 1 foro per ante fino a 40 kg
- 2 fori per ante da 40 a 80 kg

Da utilizzarsi con copertine di altezza 85 o 100 mm

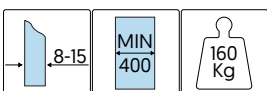
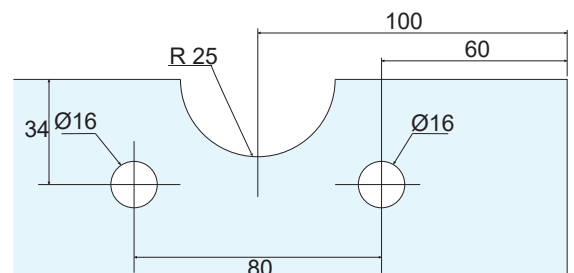
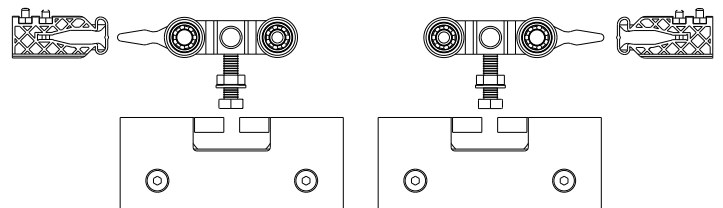
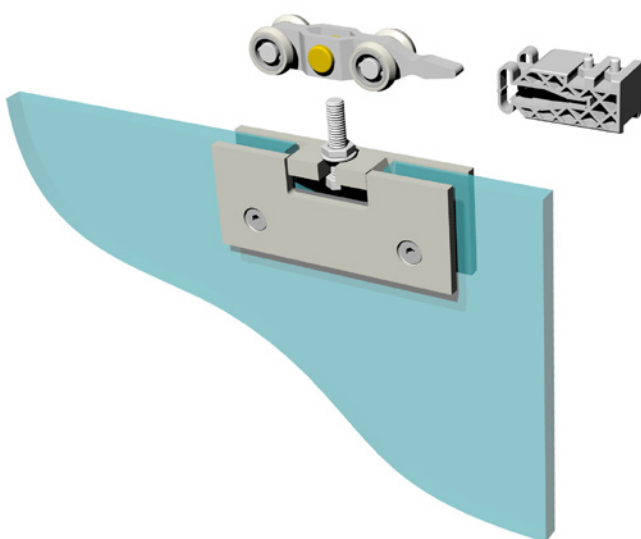


Codice	Finitura
80180178	Anodizzato naturale
80180179	Anodizzato nero
80180272	Simil inox

## KIT SENZA SOFT-CLOSE CON PINZE PER FORTI PORTATE - PORTATA 160Kg

Kit per un'anta scorrevole costituito da: 2 pinze per forti portate, 2 carrelli in acciaio, 2 finecorsa regolabili, 1 guida a pavimento

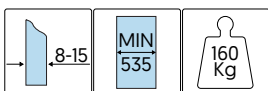
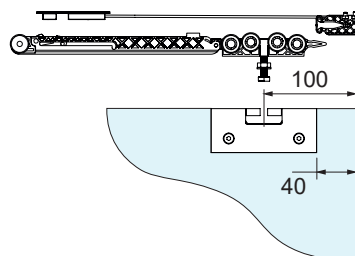
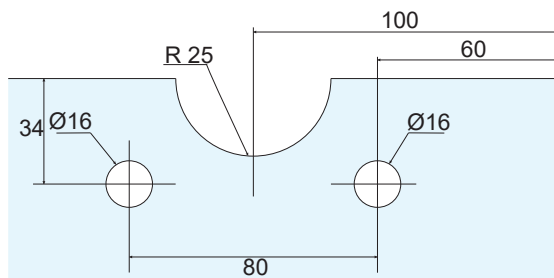
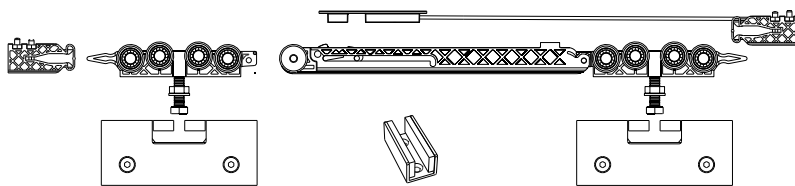
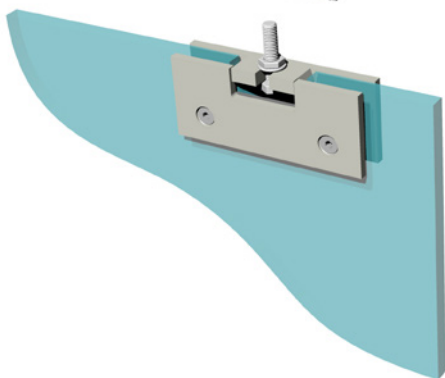
Da utilizzarsi con copertine di altezza 100 mm



Codice	Finitura
80180155	Anodizzato naturale
80180156	Simil inox

## KIT CON SOFT-CLOSE UNILATERALE E PINZE PER FORTI PORTATE - PORTATA 160Kg

Kit per un'anta scorrevole ammortizzata costituito da: 2 pinze per forti portate, 1 Soft-Close con carrello e attivatore, 1 carrello in metallo, 2 finecorsa regolabili, 1 guida a pavimento  
**Da utilizzarsi con copertine di altezza 100 mm**



**Codice**

**Finitura**

80180175

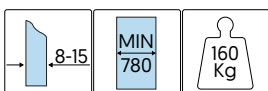
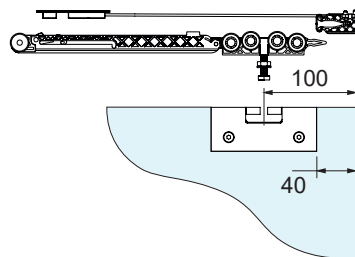
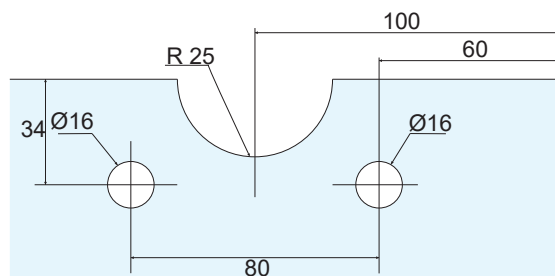
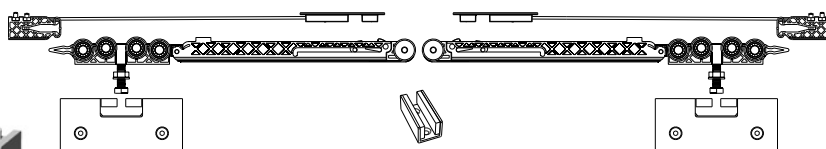
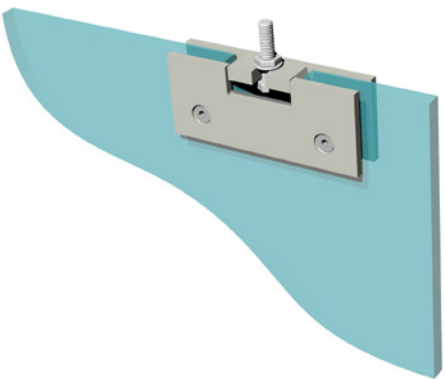
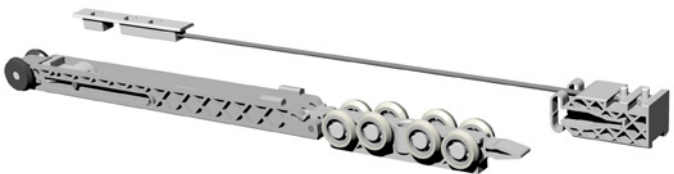
Anodizzato naturale

80180275

Simil inox

## KIT CON SOFT-CLOSE BIILATERALE E PINZE PER FORTI PORTATE - PORTATA 160Kg

Kit per un'anta scorrevole ammortizzata costituito da: 2 pinze per forti portate, 2 Soft-Close con carrello e attivatore, 2 finecorsa regolabili, 1 guida a pavimento  
**Da utilizzarsi con copertine di altezza 100 mm**



**Codice**

**Finitura**

80180176

Anodizzato naturale

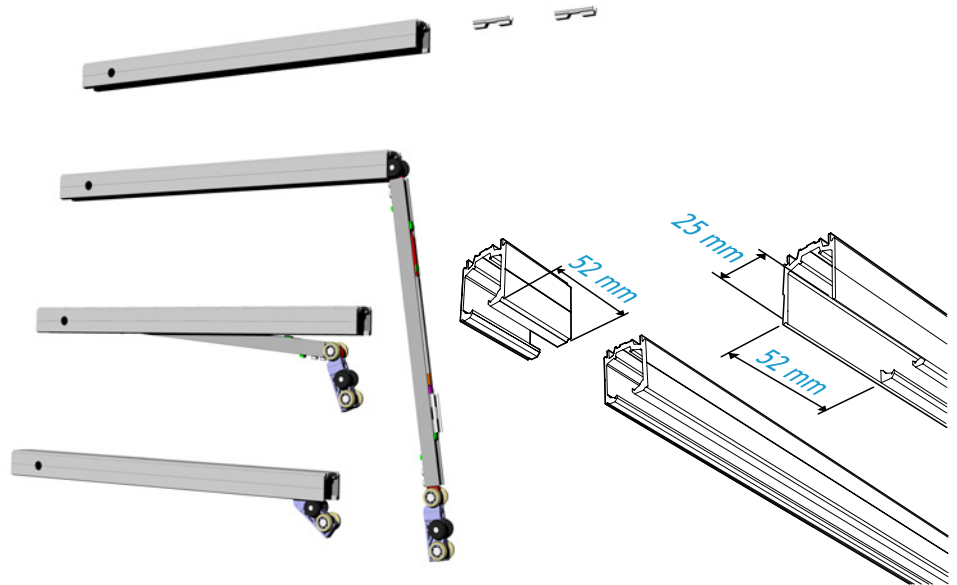
80180276

Simil inox

## LAVORAZIONE PROFILO PER MONTAGGIO KIT SCORREVOLI CON SOFT-CLOSE

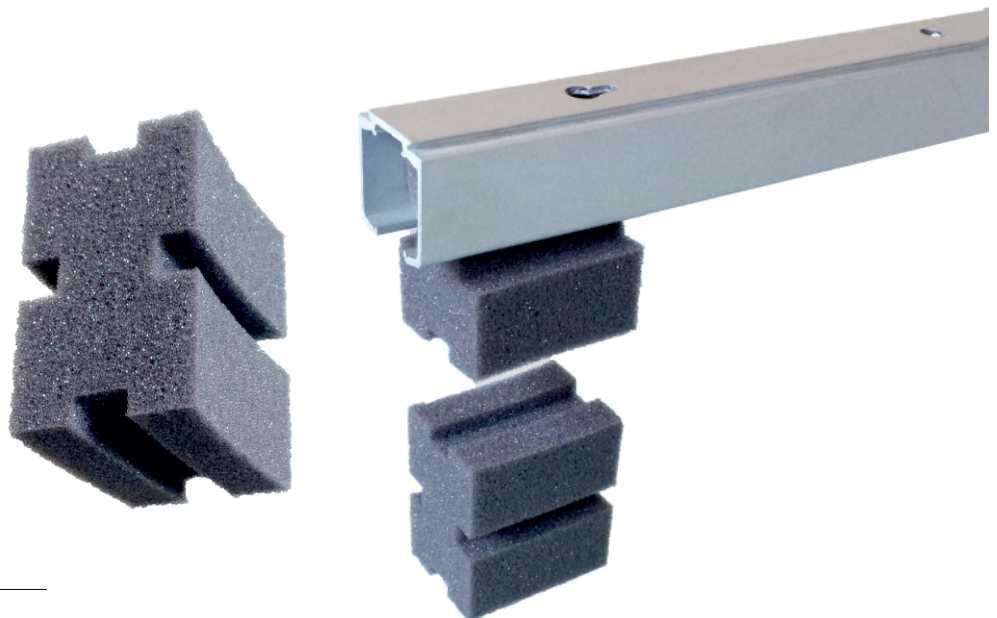
Eseguendo una finestra o tagliando un'estremità del binario come da disegno è possibile montare e smontare i kit scorrevoli con pistoni da 80 o 110 Kg con molta facilità.

Si consiglia di eseguire sempre questa lavorazione in modo da avere facile accesso in caso di manutenzione successiva all'installazione.



## PULIZIA DEL BINARIO

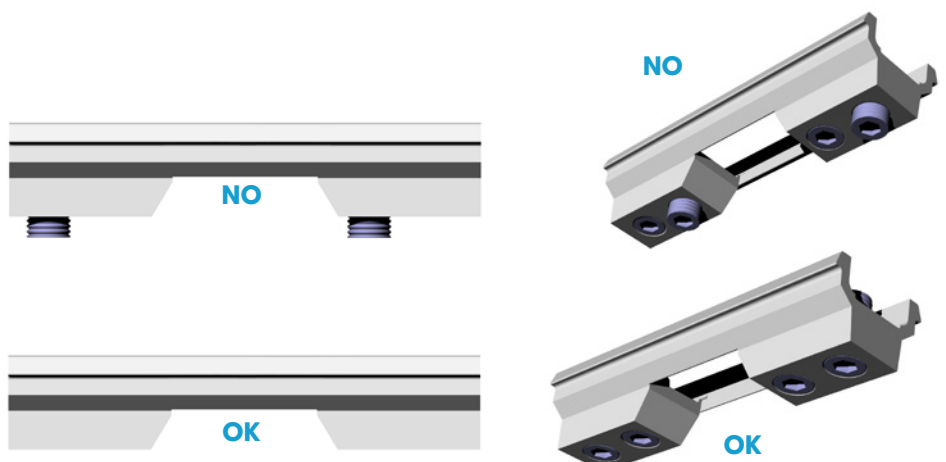
Dopo il taglio ed il fissaggio del binario scorrevole pulire accuratamente ogni residuo di polvere e trucioli metallici. Per eseguire la pulizia si consiglia l'utilizzo della spugna sintetica realizzata su misura per facilitare questa operazione.



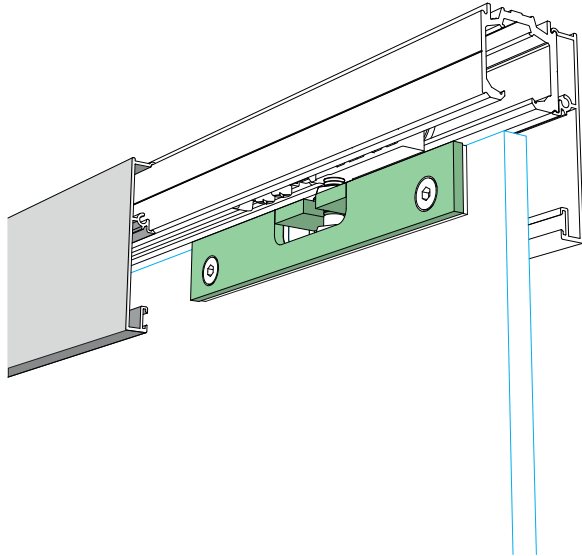
Codice	Descrizione
80180141	Spugna sintetica

## MONTAGGIO DEGLI ATTIVATORI

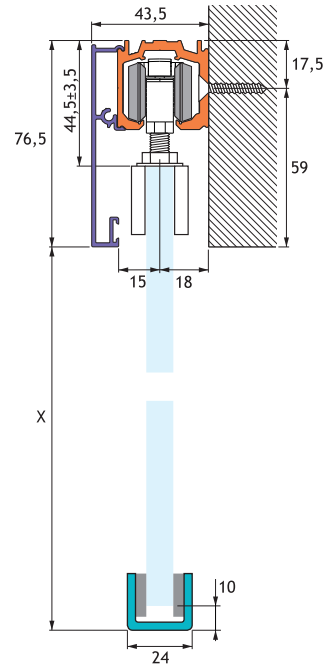
Prestare attenzione nell'avvitare completamente tutti i grani di fissaggio degli attivatori in quanto, se dovessero sporgere, andrebbero a danneggiare l'ammortizzatore durante lo scorrimento.



**CALCOLO ALTEZZA VETRO CON FISSAGGIO A PARETE**  
**PINZE RIBASSATE CON TACCA SUL VETRO**

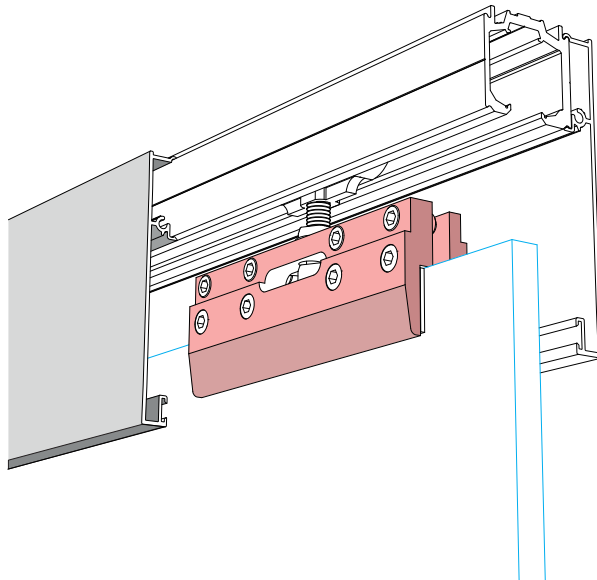


<b>Altezza porta</b>
X+22 mm

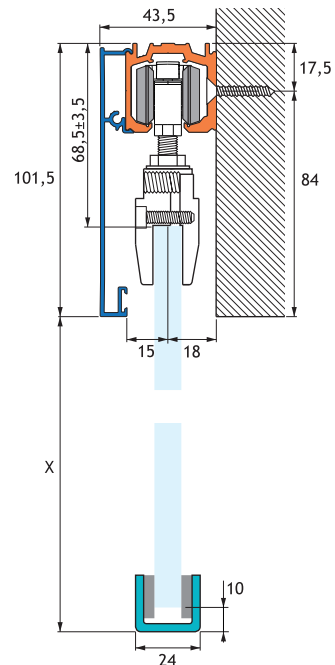


PORTE SCORREVOLI

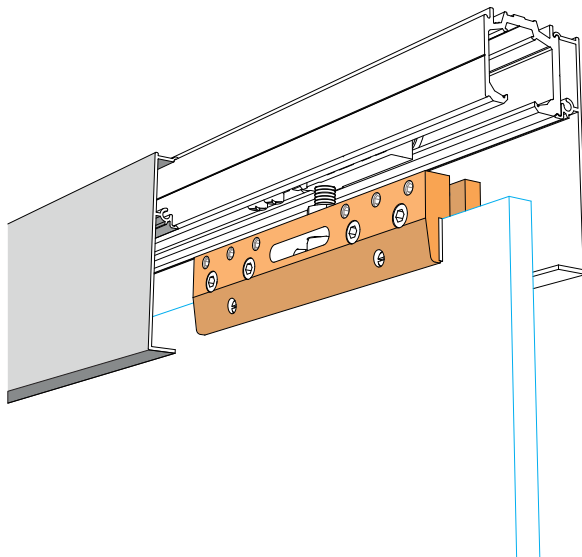
**CALCOLO ALTEZZA VETRO CON FISSAGGIO A PARETE**  
**PINZE ALTE SENZA TACCA SUL VETRO**



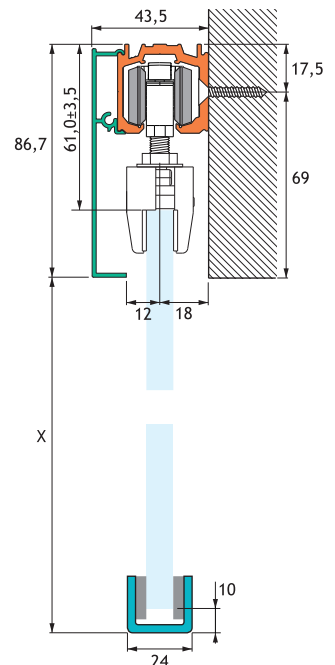
<b>Altezza porta</b>
X+23 mm



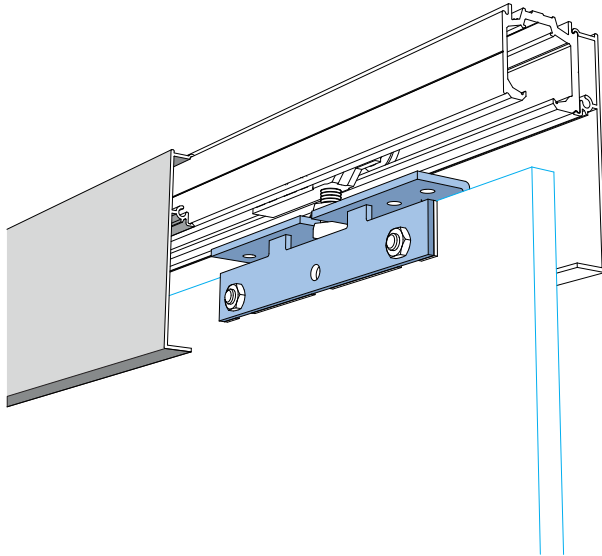
**CALCOLO ALTEZZA VETRO CON FISSAGGIO A PARETE**  
**PINZE RIBASSATE SENZA TACCA SUL VETRO**



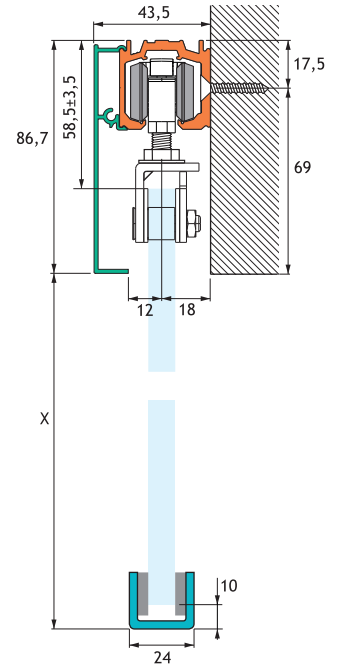
<b>Altezza porta</b>
X+15,7 mm



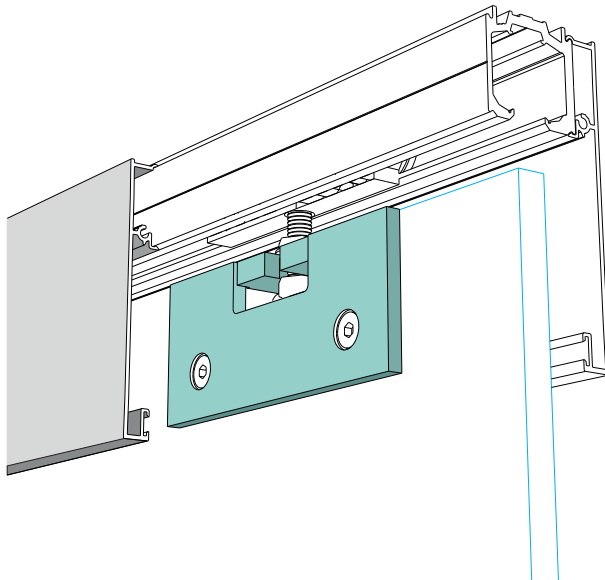
**CALCOLO ALTEZZA VETRO CON FISSAGGIO A PARETE**  
**PINZE "ECO"**



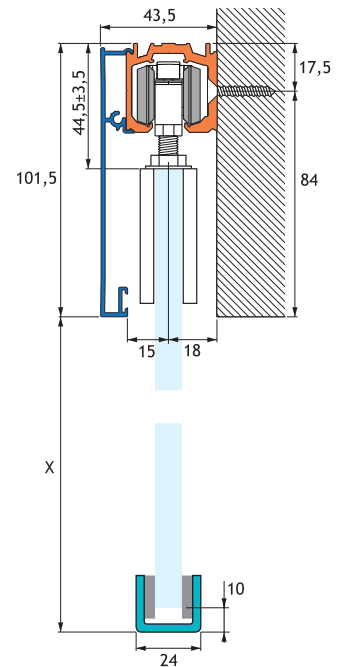
<b>Altezza porta</b>
X+18,2 mm



**CALCOLO ALTEZZA VETRO CON FISSAGGIO A PARETE**  
**PINZE PER FORTI PORTATE**

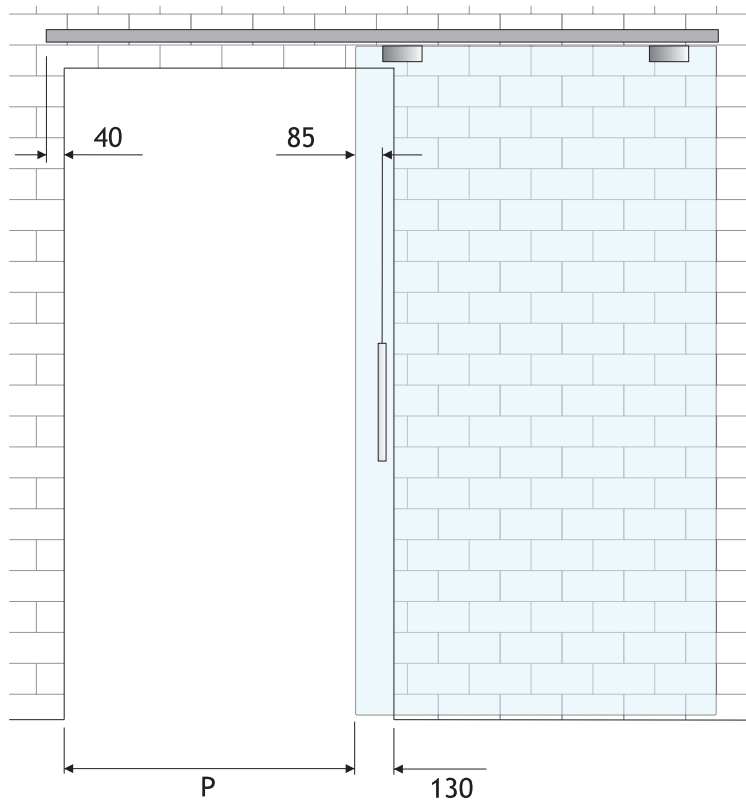
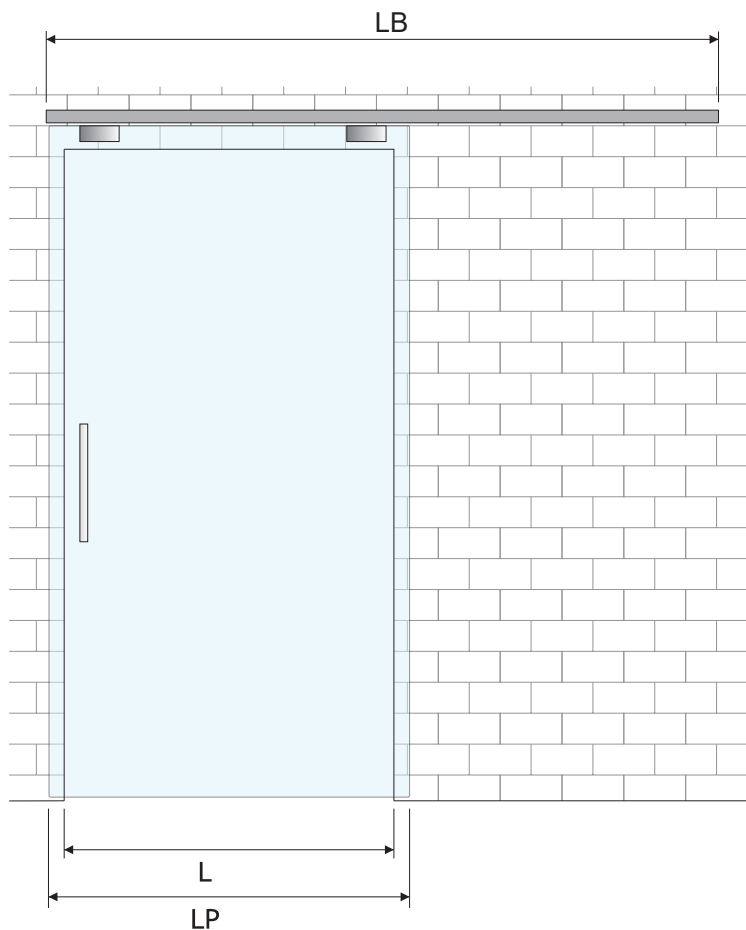


<b>Altezza porta</b>
X+47 mm



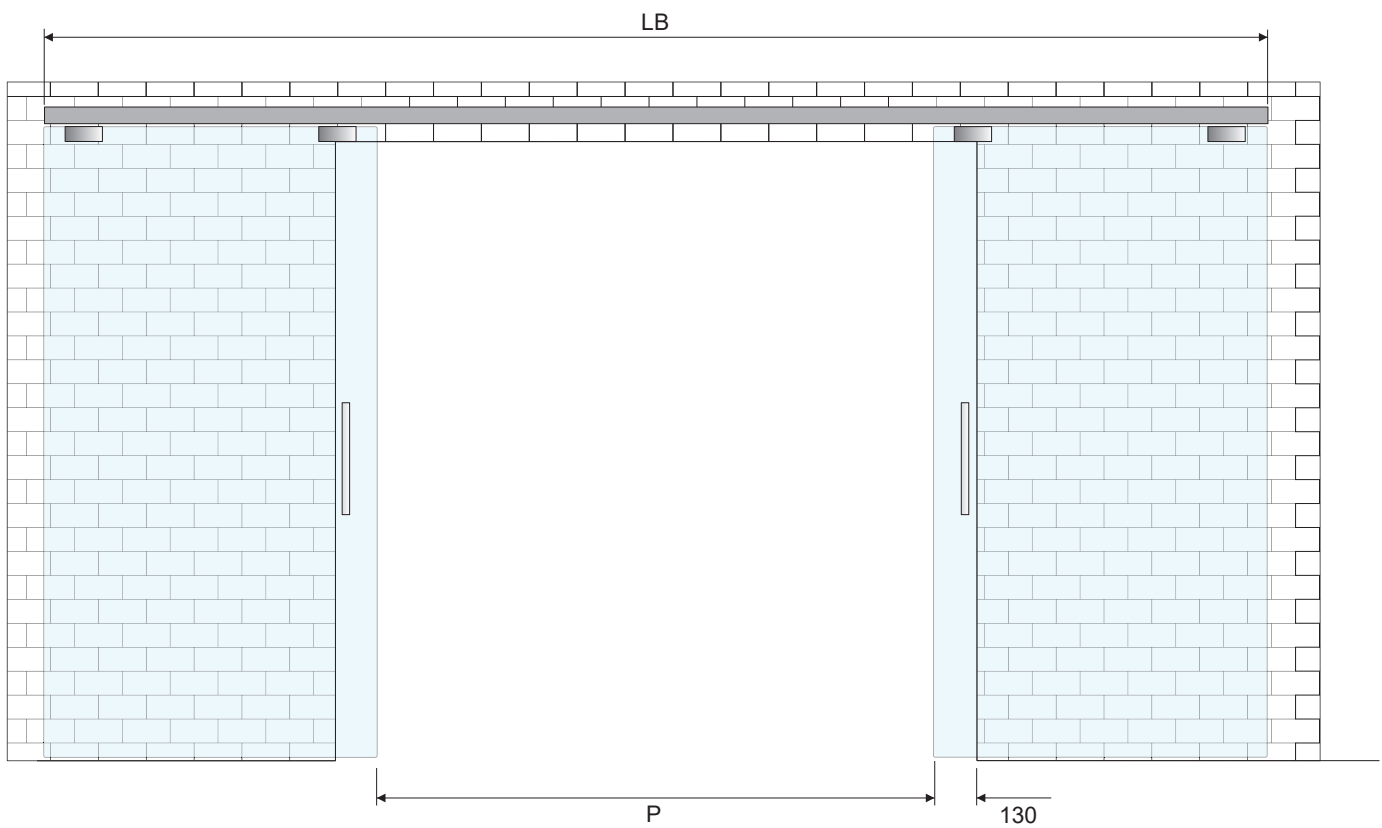
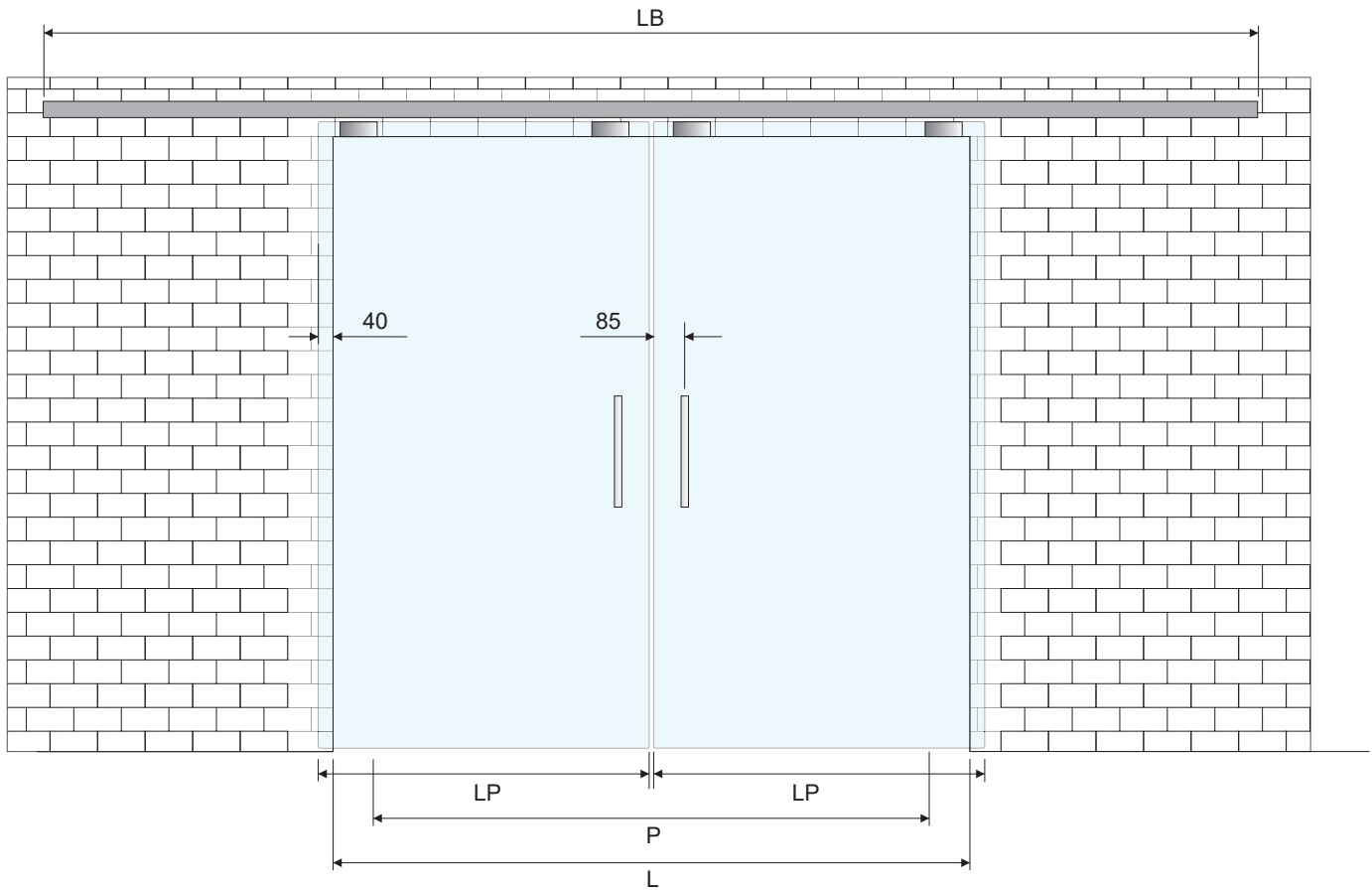
CALCOLO LARGHEZZA VETRO CON FISSAGGIO A PARETE ANTA SINGOLA

PORTE SCORREVOLI



Legenda	Descrizione	Formula
LP	Larghezza porta	$LP = L + 80 \text{ mm}$
LB	Lunghezza binario	$LB = [2XL] - 10 \text{ mm}$
P	Larghezza passaggio	$P = L - 130 \text{ mm}$

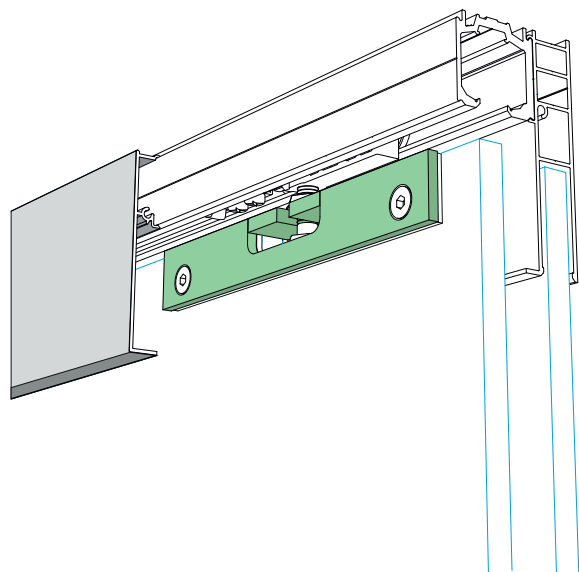
CALCOLO LARGHEZZA VETRI CON FISSAGGIO A PARETE ANTA DOPPIA



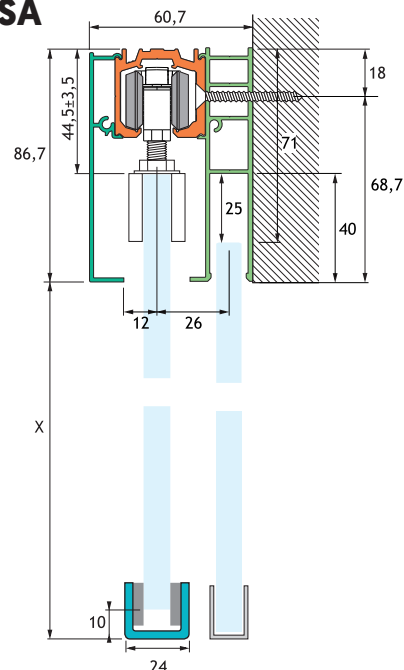
Legenda	Descrizione	Formula
LP	Larghezza porta	$LP = (L/2) + 40 \text{ mm}$
LB	Lunghezza binario	$LB = [2XL] - 180 \text{ mm}$
P	Larghezza passaggio	$P = L - 260 \text{ mm}$



**CALCOLO ALTEZZA VETRO CON FISSAGGIO A PARETE E ANTA FISSA**  
**PINZE RIBASSATE CON TACCA SUL VETRO**

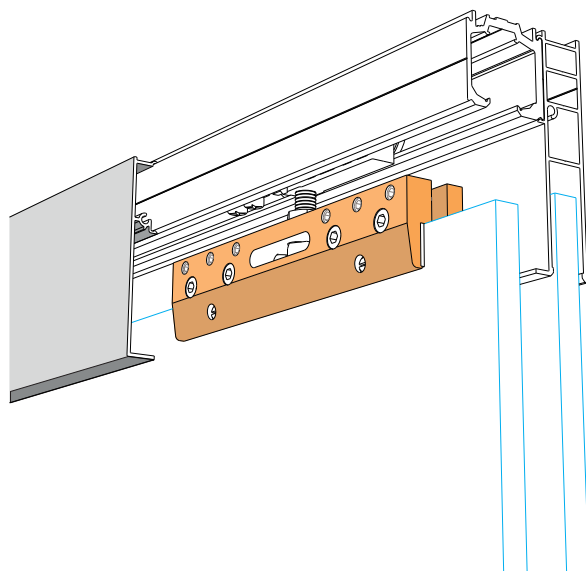


<b>Altezza porta</b>
X+32 mm
<b>Altezza vetro fisso</b>
X+15 mm

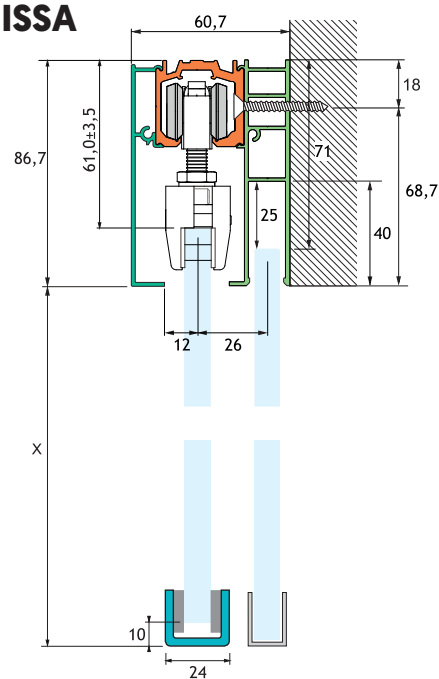


PORTE SCOREVOLI

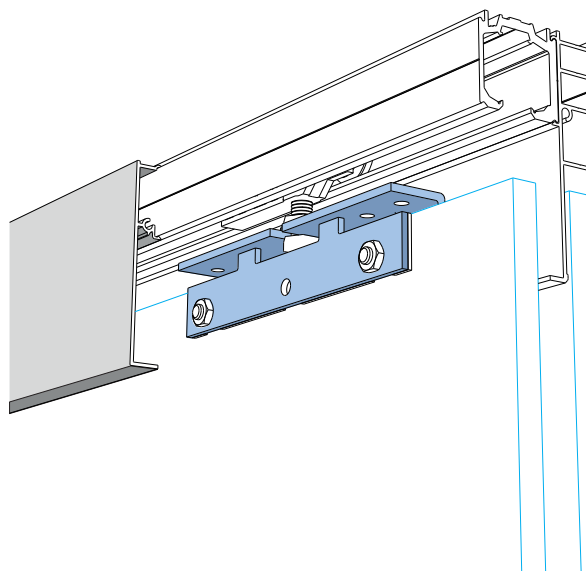
**CALCOLO ALTEZZA VETRO CON FISSAGGIO A PARETE E ANTA FISSA**  
**PINZE RIBASSATE SENZA TACCA SUL VETRO**



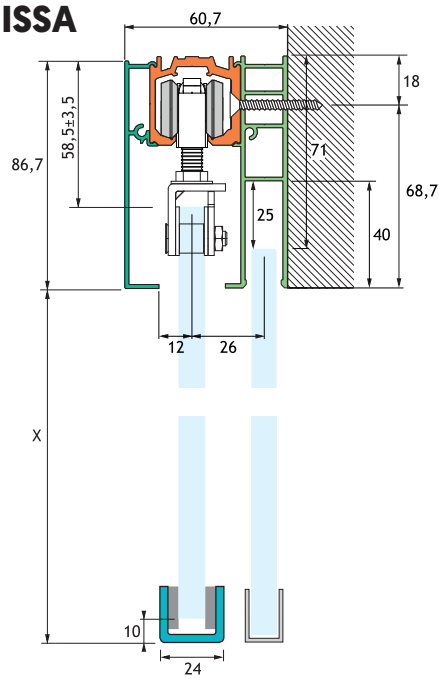
<b>Altezza porta</b>
X+15,7 mm
<b>Altezza vetro fisso</b>
X+15 mm



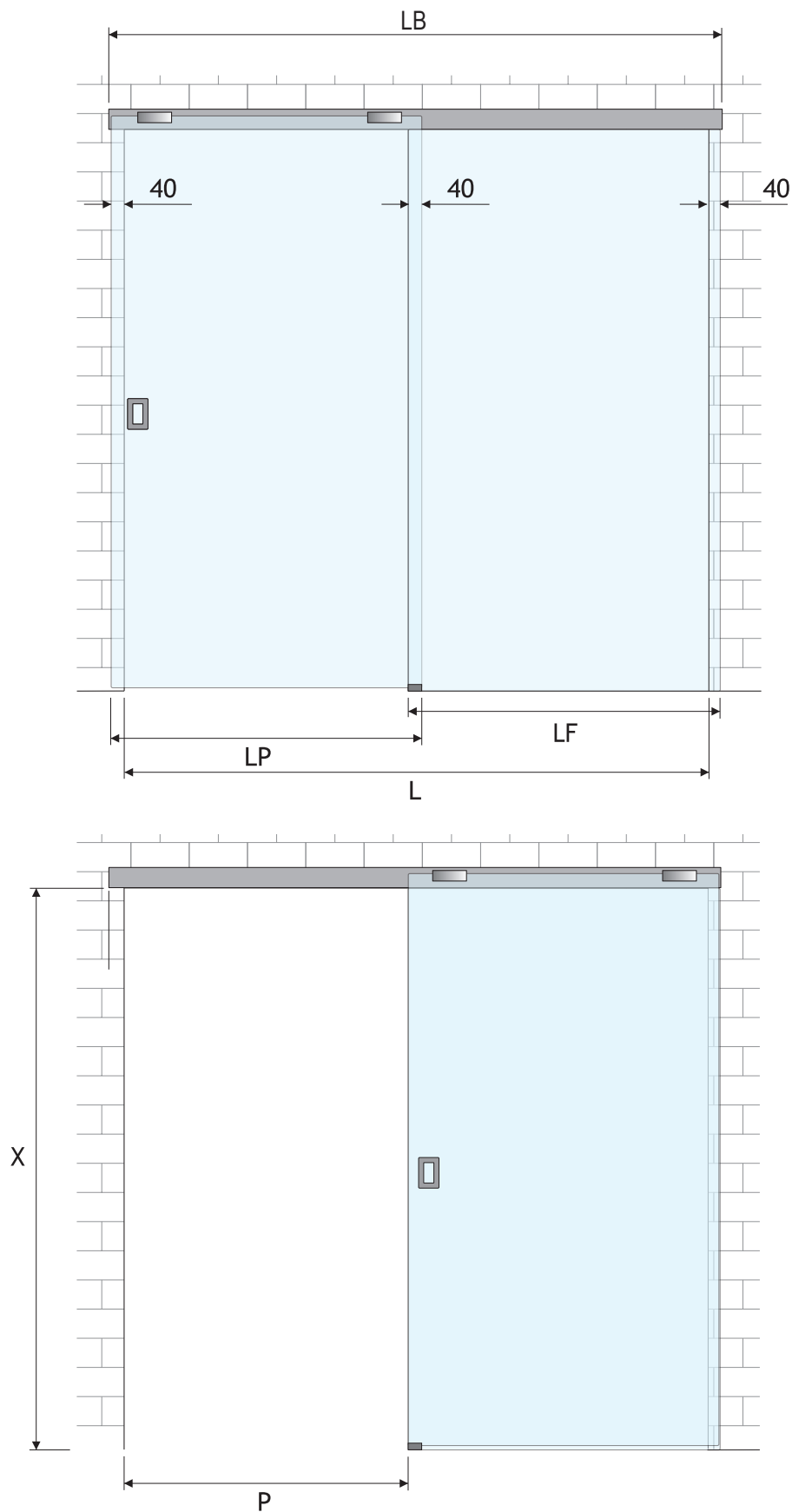
**CALCOLO ALTEZZA VETRO CON FISSAGGIO A PARETE E ANTA FISSA**  
**PINZE "ECO"**



<b>Altezza porta</b>
X+18,2 mm
<b>Altezza vetro fisso</b>
X+15 mm



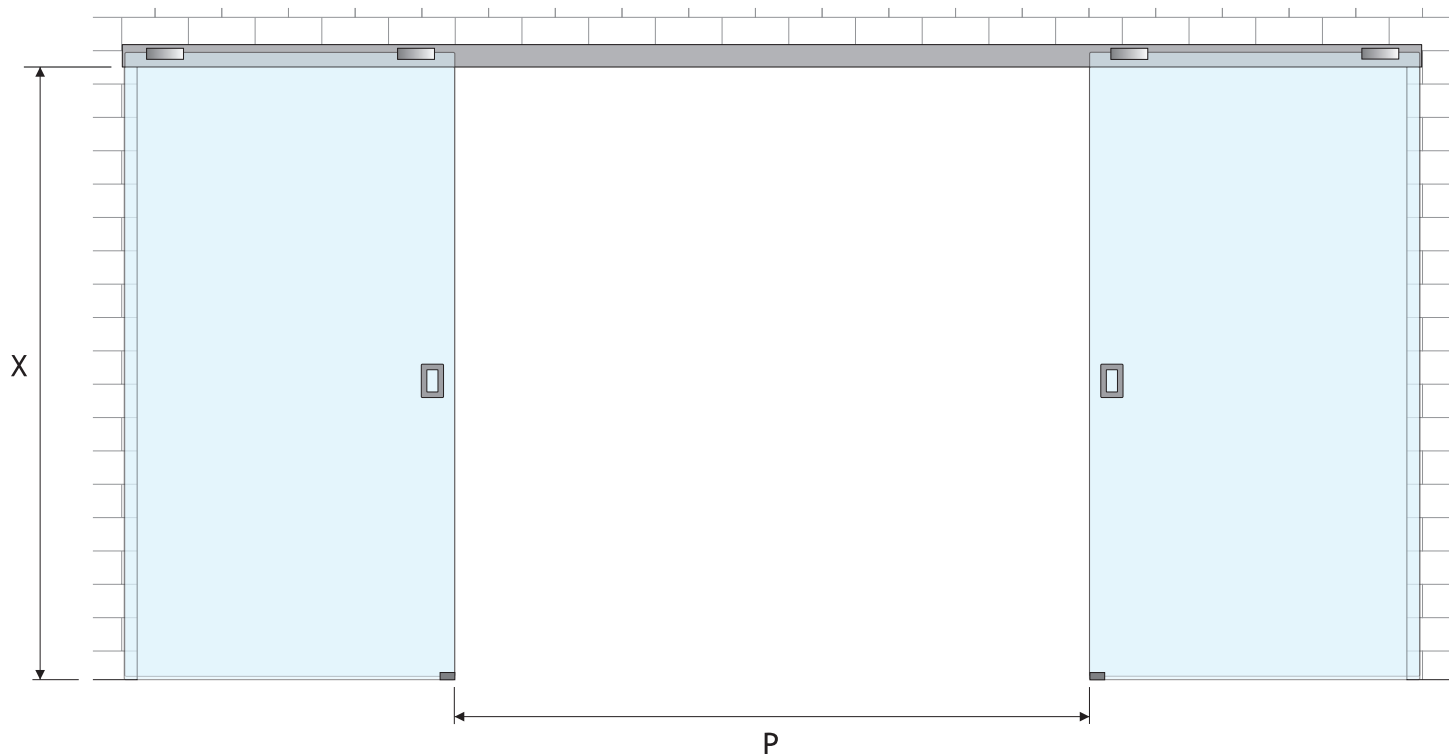
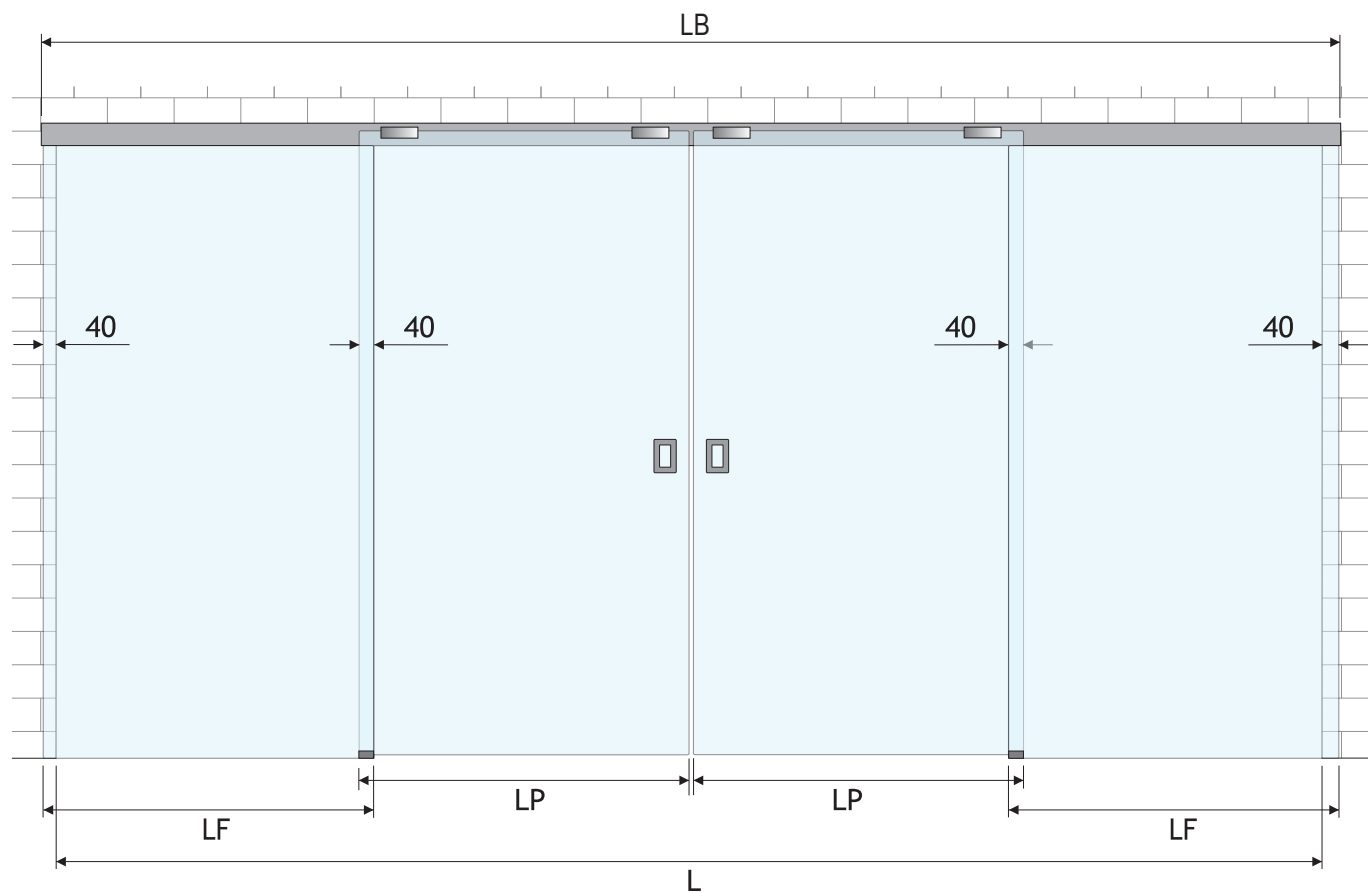
**CALCOLO LARGHEZZA VETRO CON FISSAGGIO A PARETE E ANTA FISSA  
MANIGLIA A FILO**



Legenda	Descrizione	Formula	Con maniglioni sporgenti
LP	Larghezza porta	$LP = [L/2] + 60 \text{ mm}$	Aumentare LP di 60 mm
LF	Larghezza vetro fisso	$LF = [L/2] + 60 \text{ mm}$	Ridurre LF di 60 mm
LB	Lunghezza binario	$LB = L + 80 \text{ mm}$	-
P	Larghezza passaggio	$P = [L/2] - 20 \text{ mm}$	Ridurre P di 60 mm

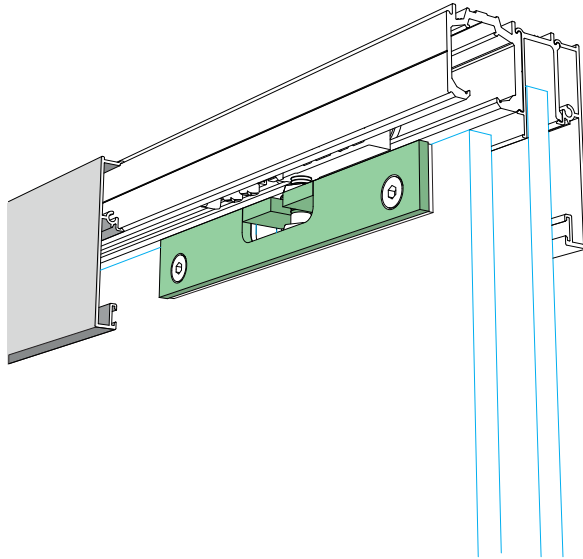
**CALCOLO LARGHEZZA VETRO CON FISSAGGIO A PARETE PER DUE ANTE CON ANTE FISSE  
MANIGLIA A FILO**

PORTE SCOREVOLI

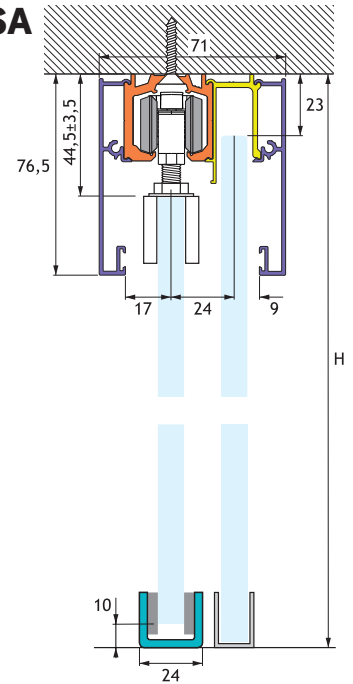


Legenda	Descrizione	Formula	Con maniglioni sporgenti
LP	Larghezza porta	$LP = [L/4] + 40 \text{ mm}$	Aumentare LP di 60 mm
LF	Larghezza vetro fisso	$LF = [L/4] + 40 \text{ mm}$	Ridurre LF di 60 mm
LB	Lunghezza binario	$LB = L + 80 \text{ mm}$	-
P	Larghezza passaggio	$P = [L/2]$	Ridurre P di 120 mm

**CALCOLO ALTEZZA VETRO CON FISSAGGIO A SOFFITTO E ANTA FISSA**  
**PINZE RIBASSATE CON TACCA SUL VETRO**

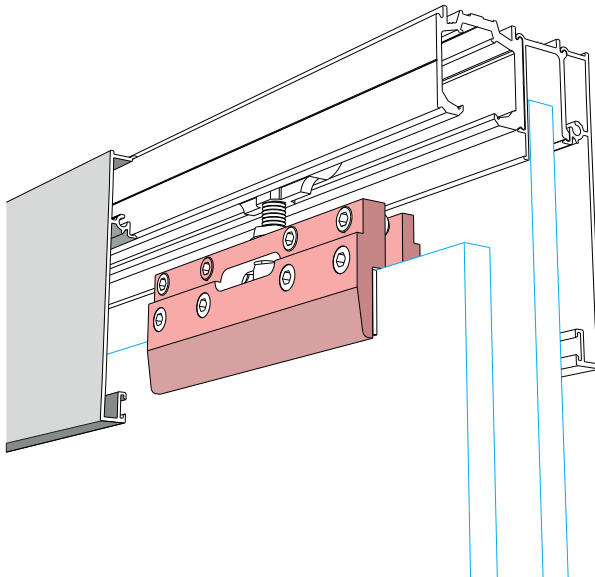


Altezza porta
H-54,5 mm
Altezza vetro fisso
H-23 mm

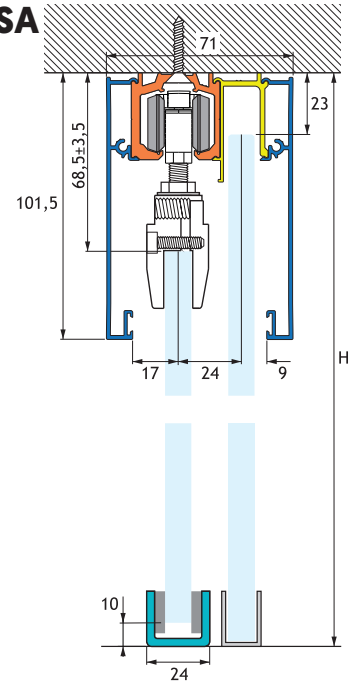


PORTE SCORREVOLI

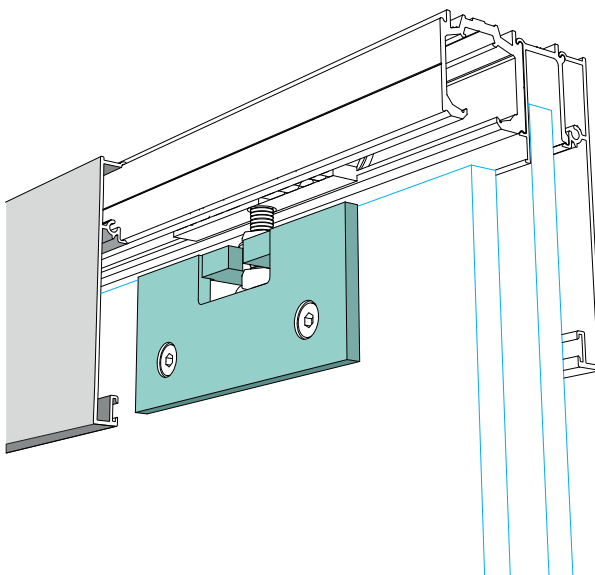
**CALCOLO ALTEZZA VETRO CON FISSAGGIO A SOFFITTO E ANTA FISSA**  
**PINZE ALTE SENZA TACCA SUL VETRO**



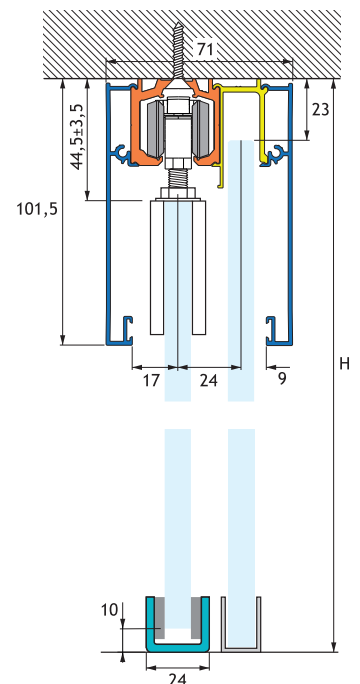
Altezza porta
H-78,5 mm
Altezza vetro fisso
H-23 mm



**CALCOLO ALTEZZA VETRO CON FISSAGGIO A SOFFITTO**  
**PINZE PER FORTI PORTATE**

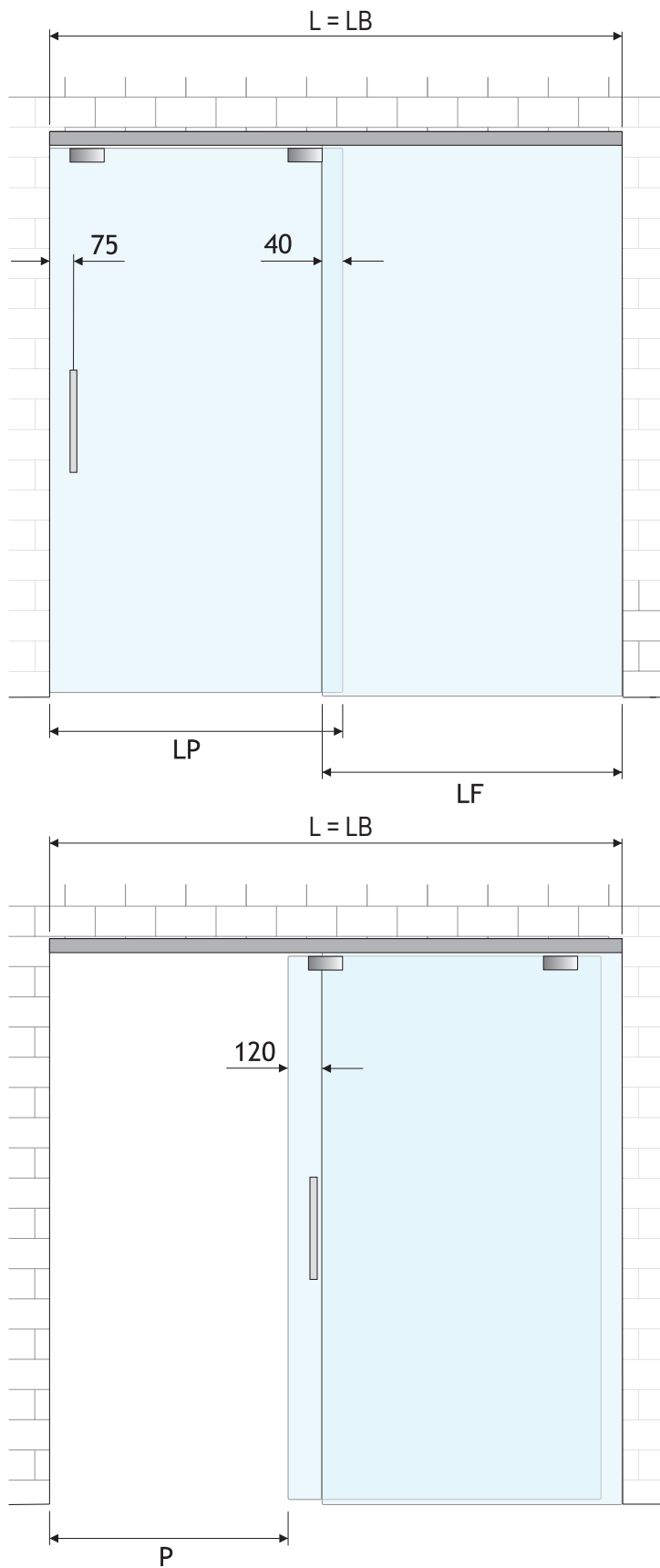


Altezza porta
H-54,5 mm
Altezza vetro fisso
H-23 mm



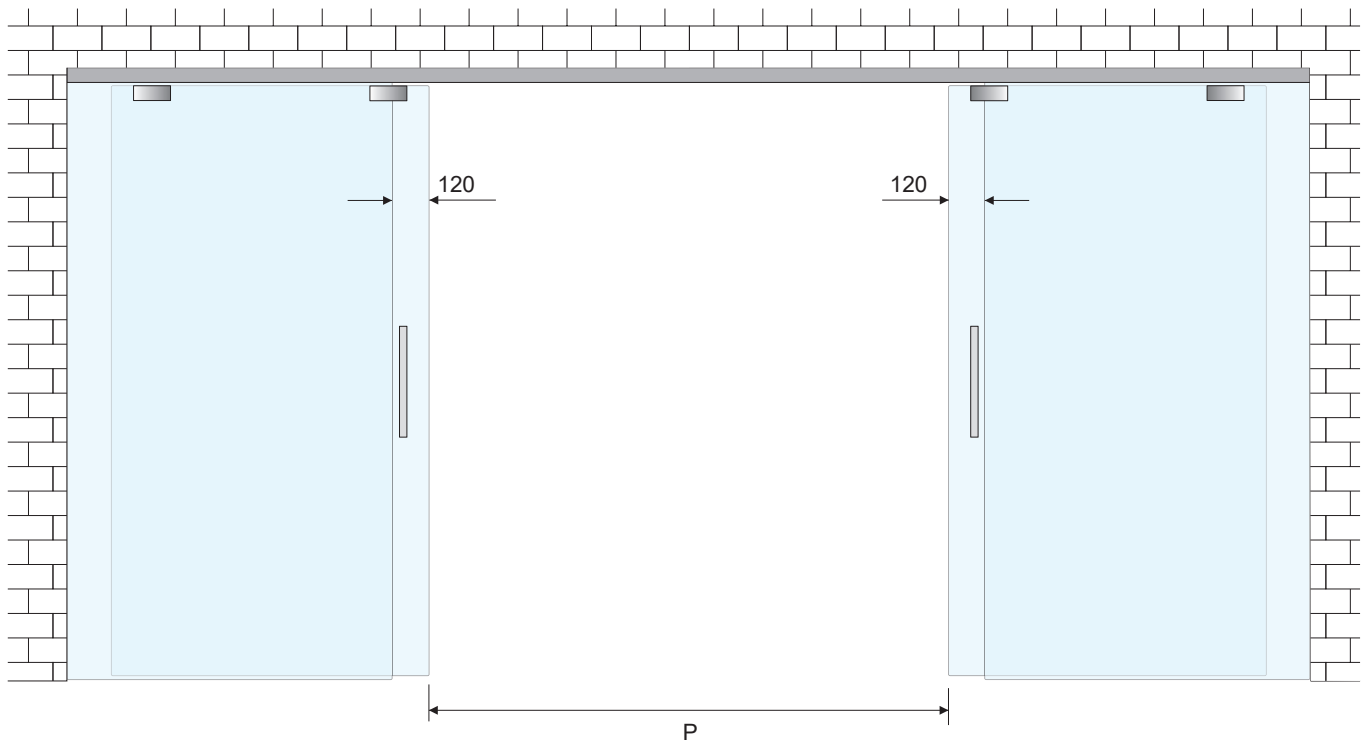
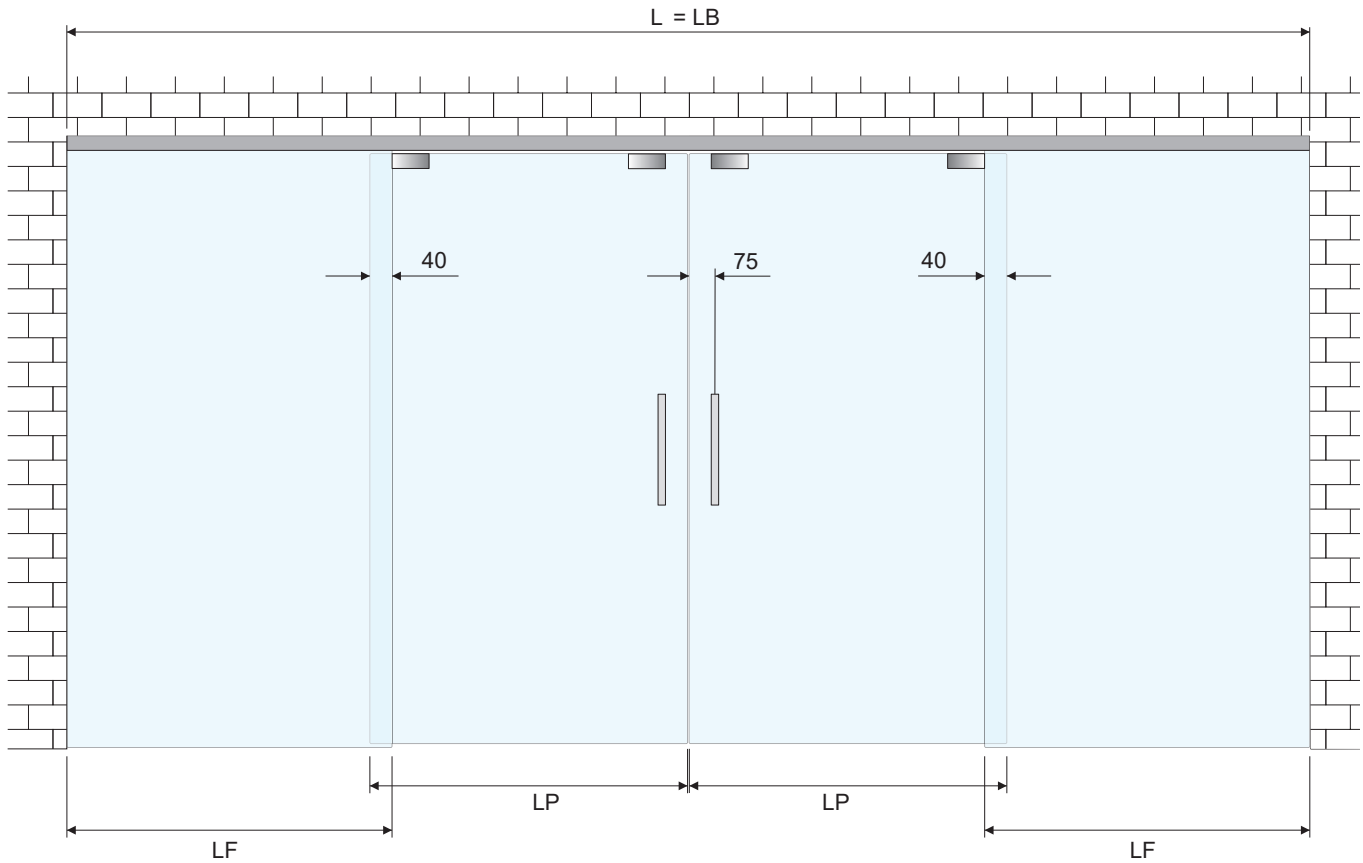
**CALCOLO LARGHEZZA VETRO CON FISSAGGIO A SOFFITTO E ANTA FISSA  
MANIGLIA IN SPORGENZA**

PORTE SCORREVOLI



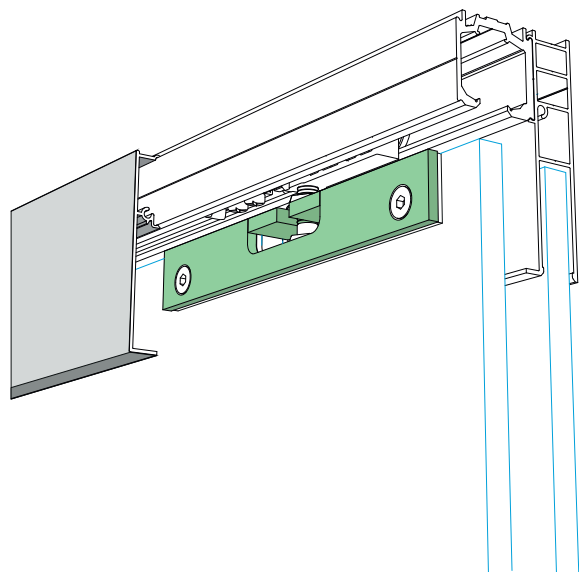
Legenda	Descrizione	Formula
LP	Larghezza porta	$LP = [L/2] + 80 \text{ mm}$
LF	Larghezza vetro fisso	$LF = [L/2] - 40 \text{ mm}$
LB	Lunghezza binario	$LB = L$
P	Larghezza passaggio	$P = [L/2] - 80 \text{ mm}$

**CALCOLO LARGHEZZA VETRO CON FISSAGGIO A SOFFITTO A DOPPIA ANTA E ANTE FISSE  
MANIGLIA IN SPORGENZA**

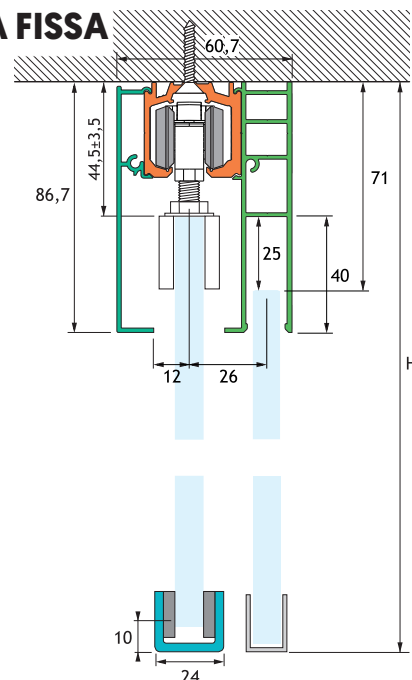


Legenda	Descrizione	Formula
LP	Larghezza porta	$LP = (L/4) + 80 \text{ mm}$
LF	Larghezza vetro fisso	$LF = (L/4) - 40 \text{ mm}$
LB	Lunghezza binario	$LB = L$
P	Larghezza passaggio	$P = (L/2) - 160 \text{ mm}$

**CALCOLO ALTEZZA VETRO CON FISSAGGIO A SOFFITTO E ANTA FISSA**  
**PINZE RIBASSATE CON TACCA SUL VETRO**

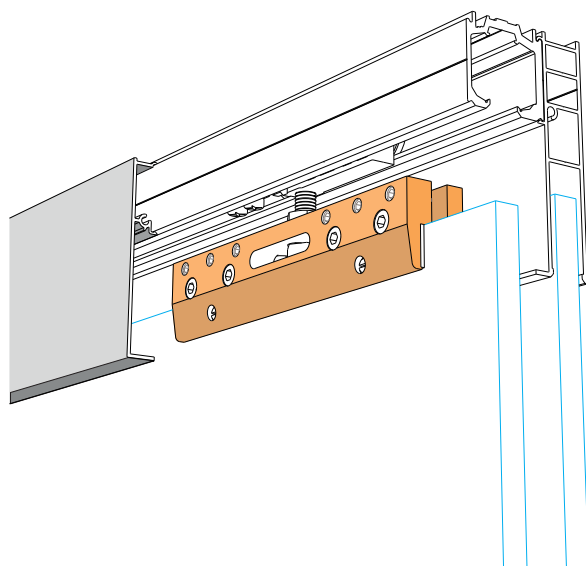


<b>Altezza porta</b>
H-54,5 mm
<b>Altezza vetro fisso</b>
H-71 mm

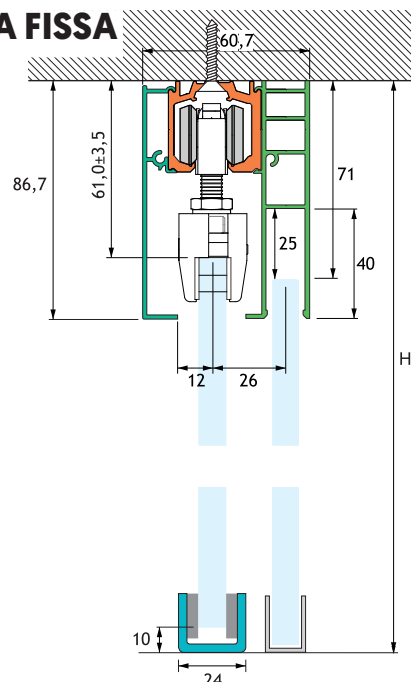


PORTE SCORREVOLI

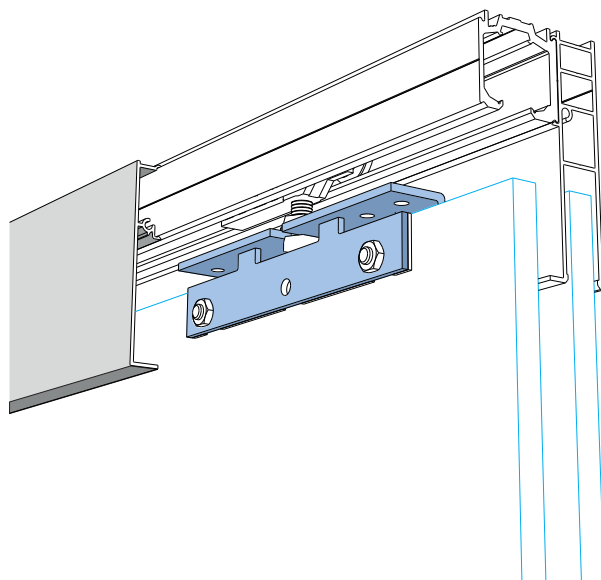
**CALCOLO ALTEZZA VETRO CON FISSAGGIO A SOFFITTO E ANTA FISSA**  
**PINZE RIBASSATE SENZA TACCA SUL VETRO**



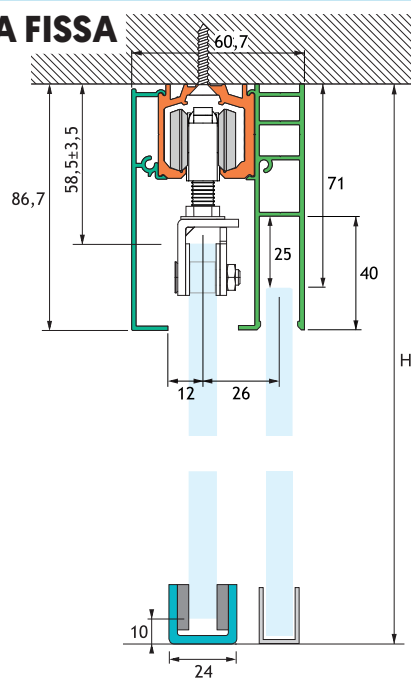
<b>Altezza porta</b>
H-71 mm
<b>Altezza vetro fisso</b>
H-71 mm



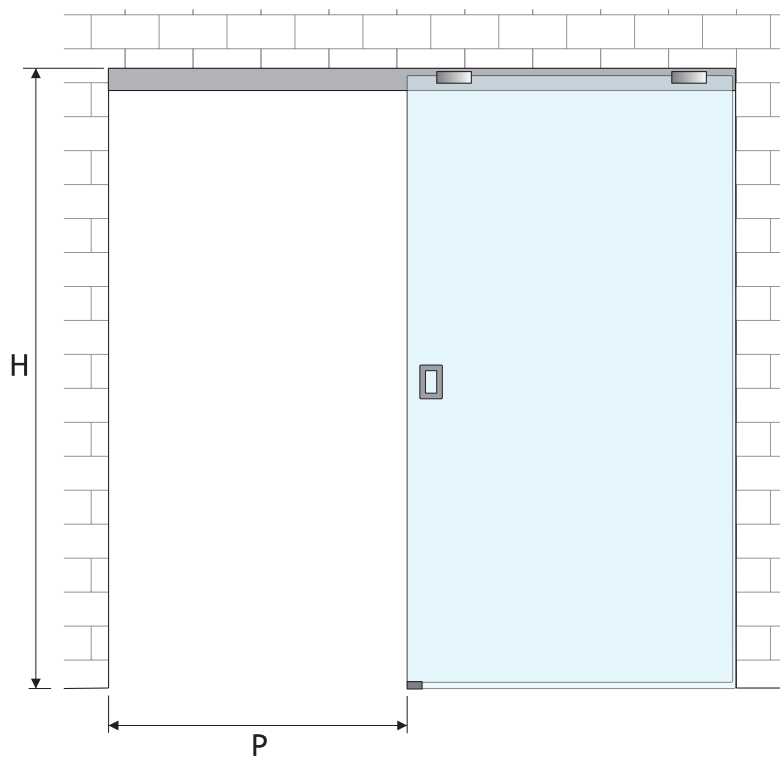
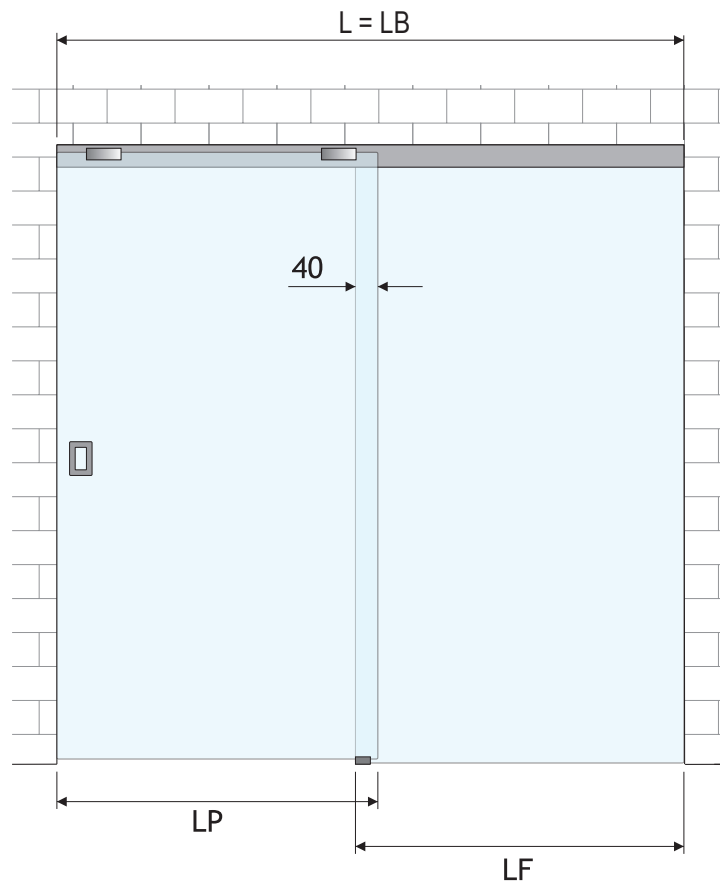
**CALCOLO ALTEZZA VETRO CON FISSAGGIO A SOFFITTO E ANTA FISSA**  
**PINZE "ECO"**



<b>Altezza porta</b>
H-68,5 mm
<b>Altezza vetro fisso</b>
H-71 mm



**CALCOLO LARGHEZZA VETRO PER FISSAGGIO A SOFFITTO E ANTA FISSA  
MANIGLIA A FILO**

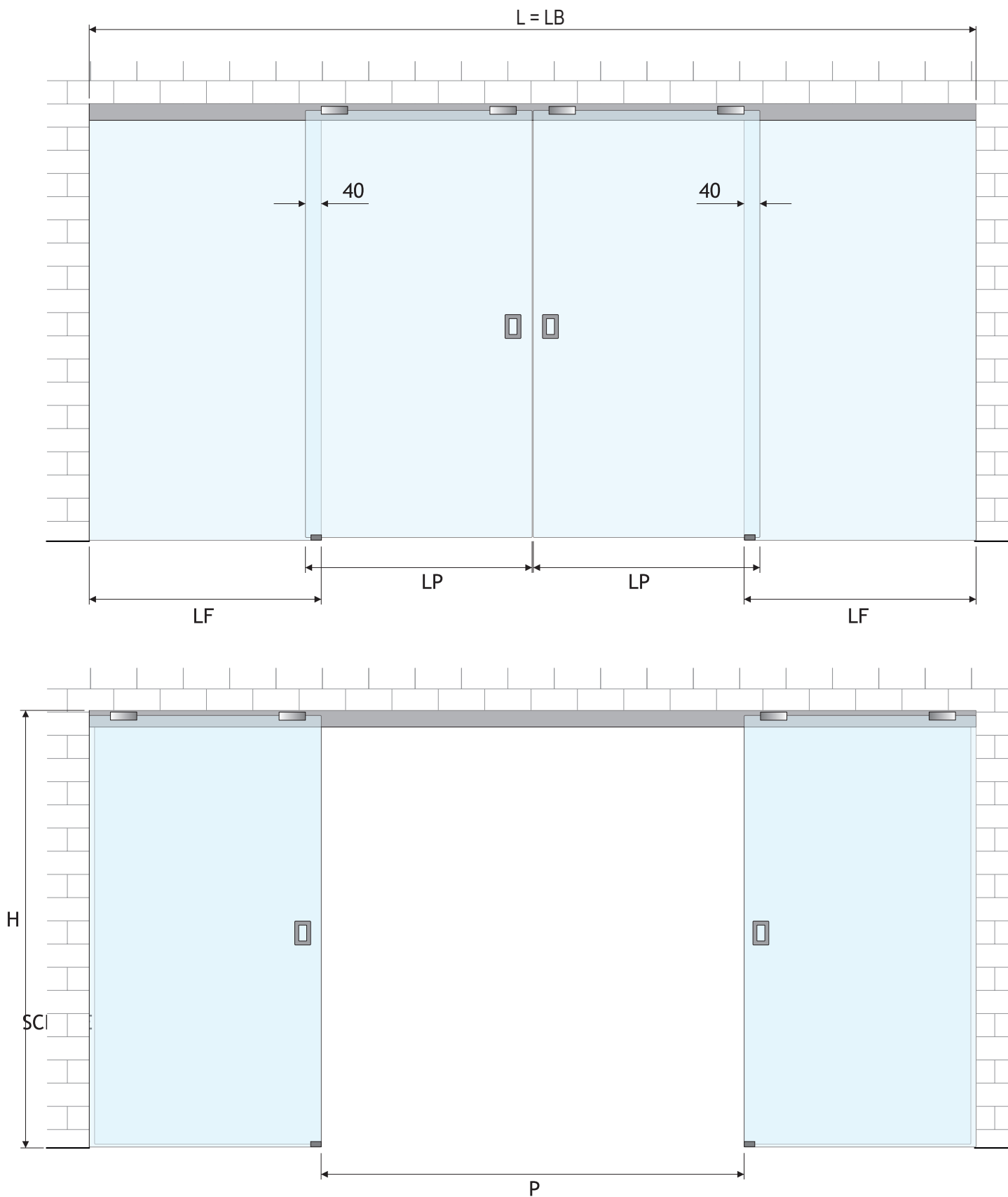


Legenda	Descrizione	Formula
LP	Larghezza porta	$LP = (L/2) + 20 \text{ mm}$
LF	Larghezza vetro fisso	$LF = (L/2) + 20 \text{ mm}$
LB	Lunghezza binario	$LB = L$
P	Larghezza passaggio	$P = (L/2) - 20 \text{ mm}$



**CALCOLO LARGHEZZA VETRO PER FISSAGGIO A SOFFITTO A DOPPIA ANTA E ANTE FISSE  
MANIGLIA A FILO**

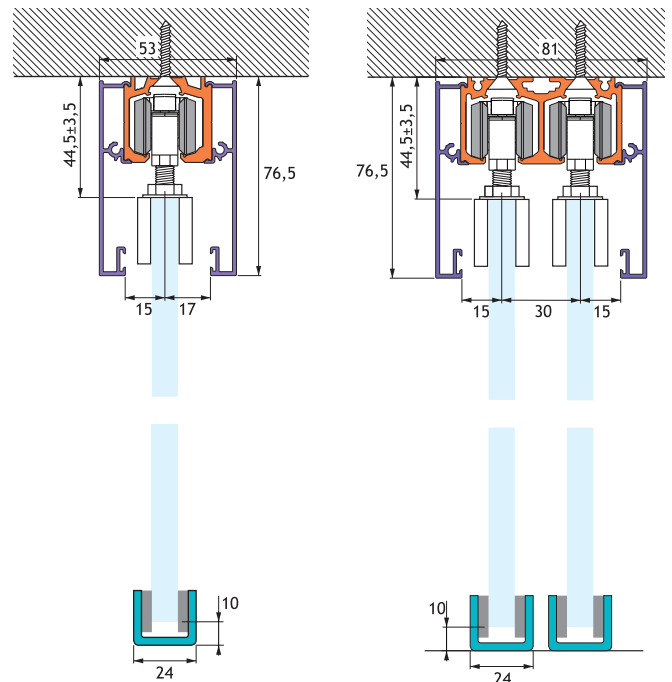
PORTE SCOREVOLI



Legenda	Descrizione	Formula
LP	Larghezza porta	$LP = [L/4] + 20 \text{ mm}$
LF	Larghezza vetro fisso	$LF = [L/4] + 20 \text{ mm}$
LB	Lunghezza binario	$LB = L$
P	Larghezza passaggio	$P = [L/2] - 40 \text{ mm}$

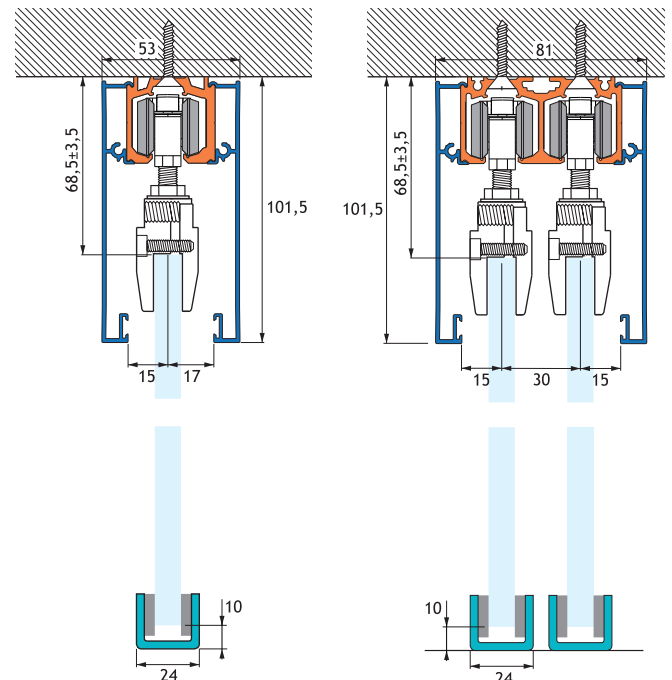
**CALCOLO ALTEZZA VETRO PER FISSAGGIO A SOFFITTO PER ANTA SINGOLA O DOPPIA  
PINZE RIBASSATE CON TACCA SUL VETRO**

Per il dimensionamento orizzontale seguire le indicazioni nelle pagine precedenti



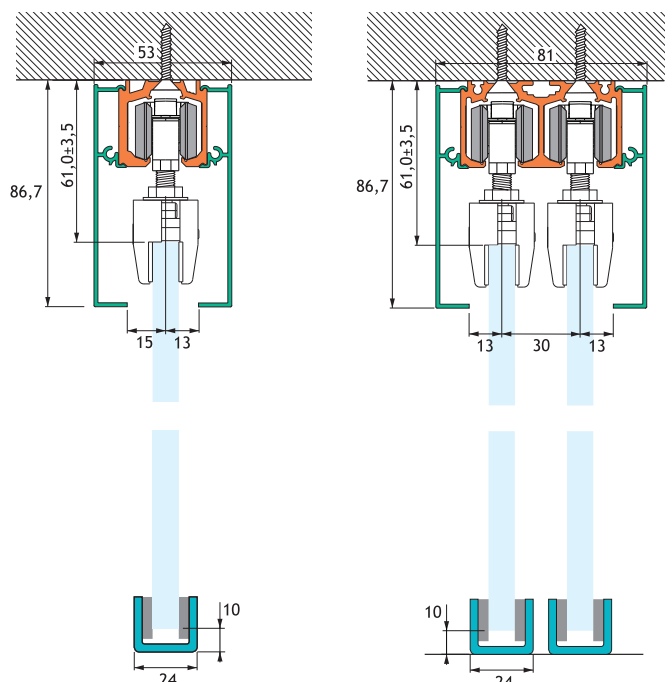
**CALCOLO ALTEZZA VETRO PER FISSAGGIO A SOFFITTO PER ANTA SINGOLA O DOPPIA  
PINZE ALTE SENZA TACCA SUL VETRO**

Per il dimensionamento orizzontale seguire le indicazioni nelle pagine precedenti



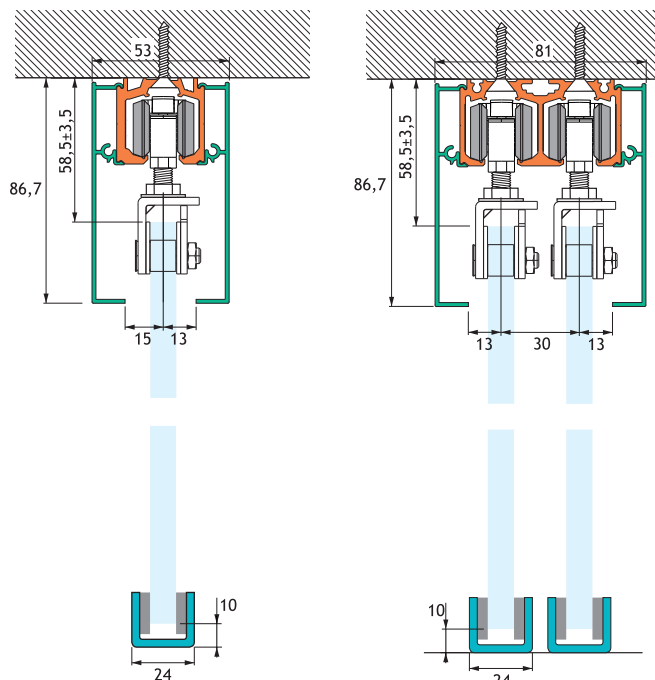
**CALCOLO ALTEZZA VETRO PER FISSAGGIO A SOFFITTO PER ANTA SINGOLA O DOPPIA  
PINZE RIBASSATE SENZA TACCA SUL VETRO**

Per il dimensionamento orizzontale seguire le indicazioni nelle pagine precedenti



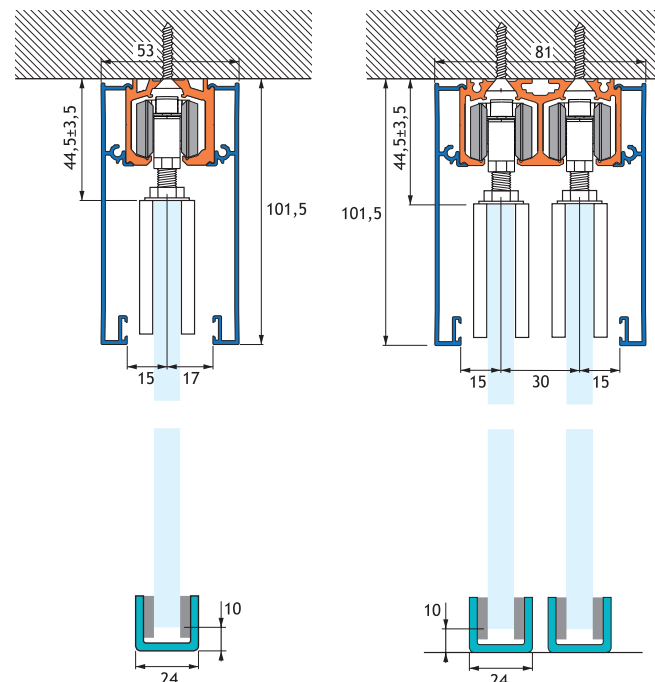
## CALCOLO ALTEZZA VETRO PER FISSAGGIO A SOFFITTO PER ANTA SINGOLA O DOPPIA PINZE "ECO"

Per il dimensionamento orizzontale seguire le indicazioni nelle pagine precedenti



## CALCOLO ALTEZZA VETRO PER FISSAGGIO A SOFFITTO PER ANTA SINGOLA O DOPPIA PINZE PER FORTI PORTATE

Per il dimensionamento orizzontale seguire le indicazioni nelle pagine precedenti





**SG 2015**  
**CHIUSURA**  
**AUTOMATICA**

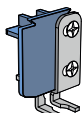
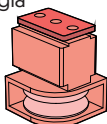

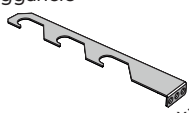

## CHIUSURA AUTOMATICA AMMORTIZZATA

Dispositivo di chiusura automatica dell'anta completo di ammortizzatore di fine corsa

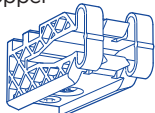
Possibilità di regolazione della velocità di chiusura agendo sulla tensione del cavo elastico

Da utilizzarsi con i kit di scorrimento SG 2015 **SENZA** soft-close

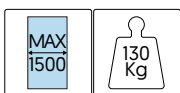
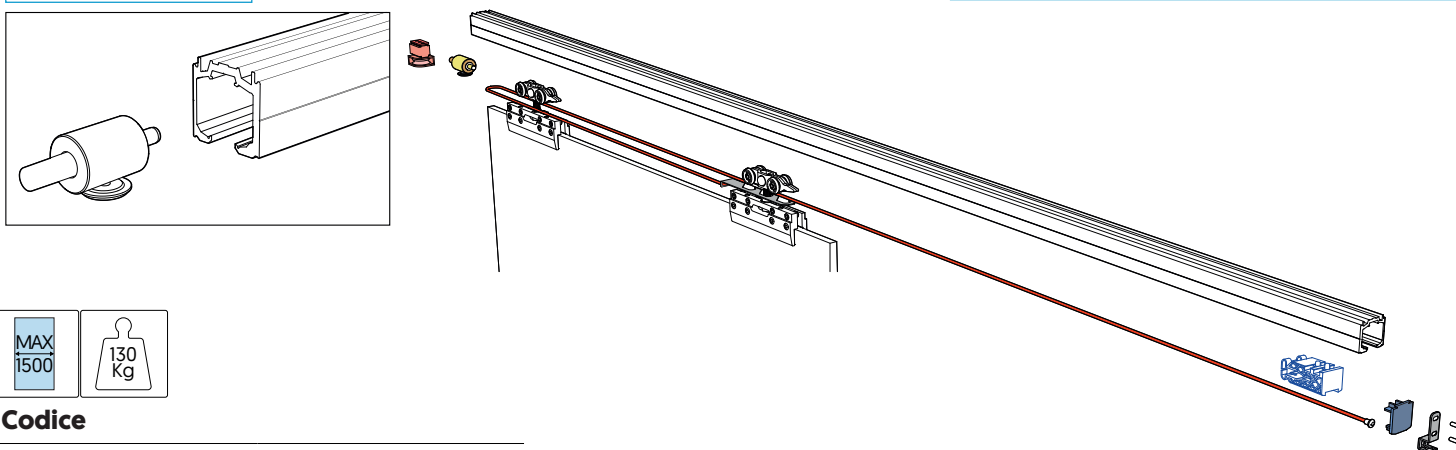
**ATTENZIONE:** l'uso di questo dispositivo necessita di un posizionamento differente delle pinze e un'altezza inferiore della porta rispetto ai kit standard. Seguire le indicazioni nelle pagine successive.

COMPONENTI INCLUSI NEL KIT	
<p>Staffa</p>  <p>x1 pz</p>	<p>Puleggia</p>  <p>x1 pz</p>
<p>Cavo elastico</p>  <p>x1 pz</p>	<p>Aggancio</p>  <p>x1 pz</p>
<p>Ammortizzatore</p>  <p>x1 pz</p>	

Stopper



Incluso nel kit scorrevole



Codice

80180249

## CHIUSURA AUTOMATICA

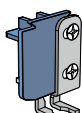
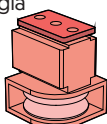

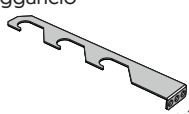
Dispositivo di chiusura automatica dell'anta

Possibilità di regolazione della velocità di chiusura agendo sulla tensione del cavo elastico

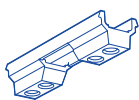
Da utilizzarsi con i kit di scorrimento SG 2015 **CON** soft-close

**ATTENZIONE:** l'uso di questo dispositivo necessita di un posizionamento differente delle pinze e un'altezza inferiore della porta rispetto ai kit standard.

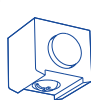
Seguire le indicazioni nelle pagine successive.

COMPONENTI INCLUSI NEL KIT	
<p>Staffa</p>  <p>x1 pz</p>	<p>Puleggia</p>  <p>x1 pz</p>
<p>Cavo elastico</p>  <p>x1 pz</p>	<p>Aggancio</p>  <p>x1 pz</p>

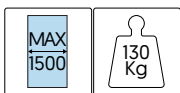
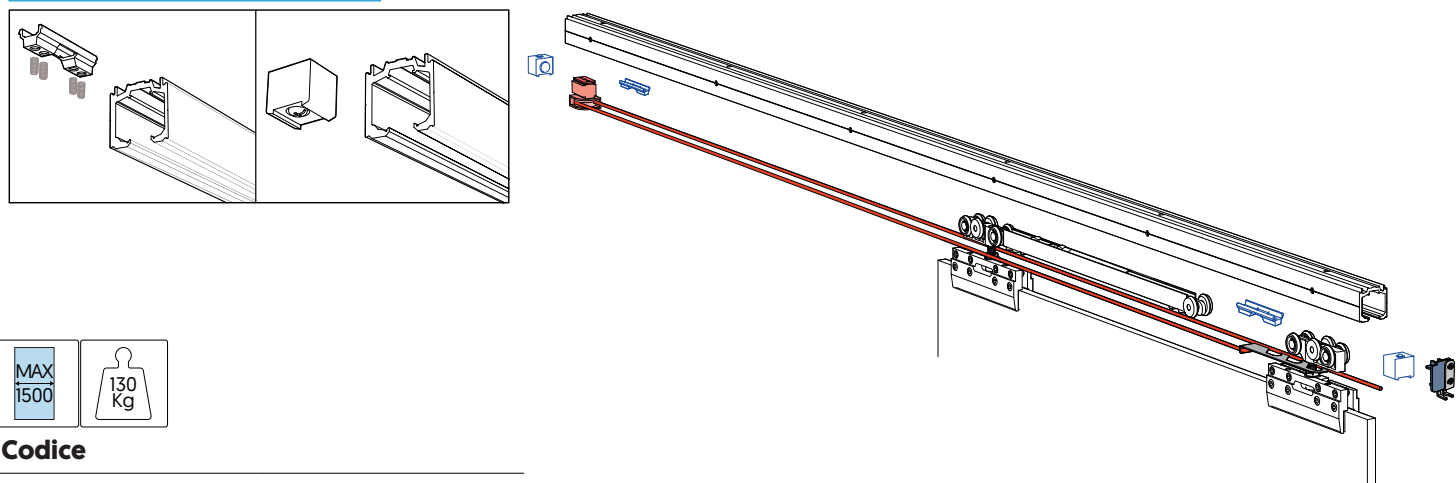
Attivatori



Stopper



Incluso nel kit scorrevole

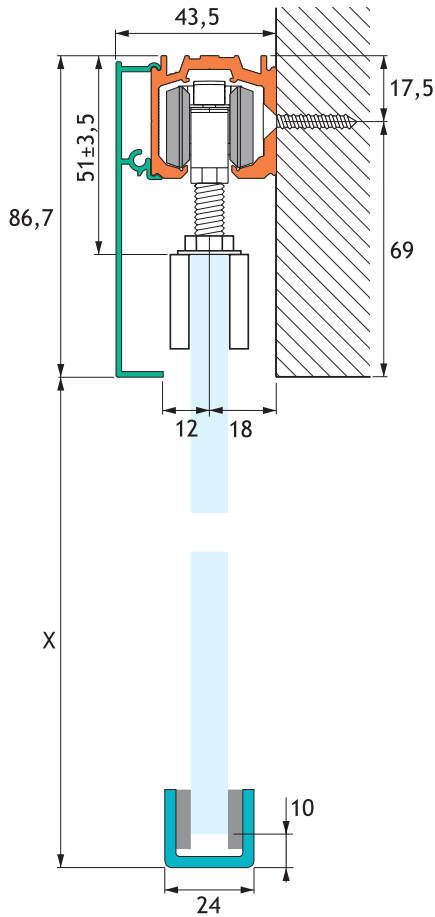


Codice

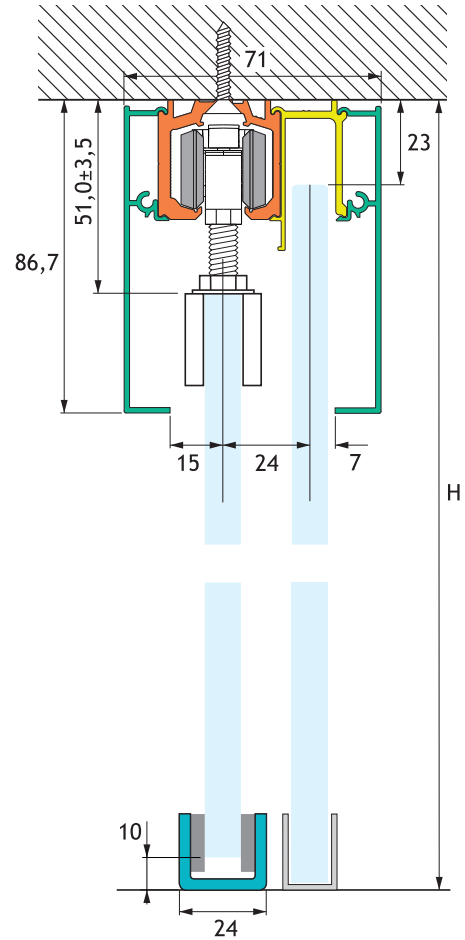
80180259

# CALCOLO ALTEZZA VETRO CON PINZE RIBASSATE CON TACCA SUL VETRO

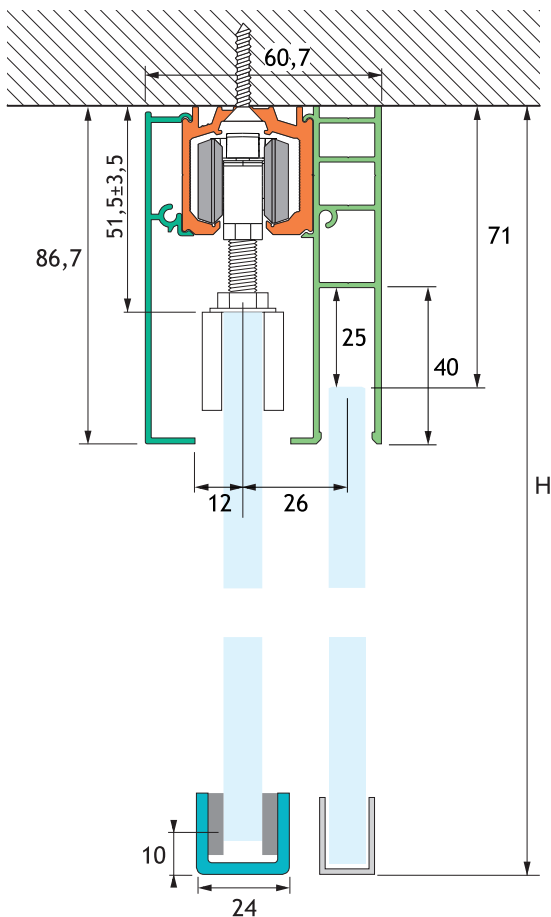
**FISSAGGIO A PARETE**



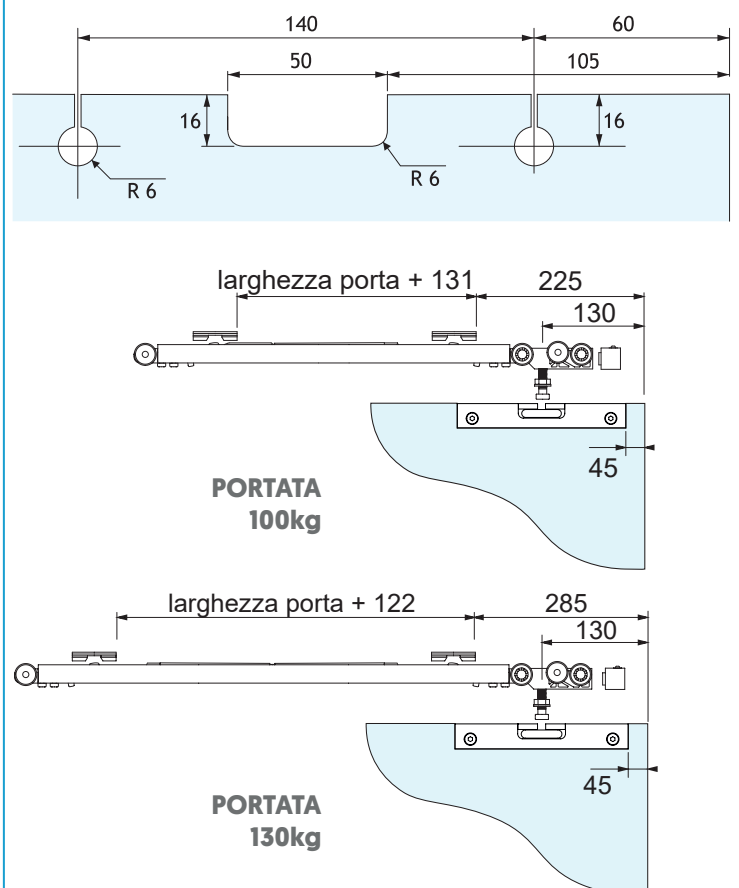
**FISSAGGIO A SOFFITTO CON ANTA FISSA**



**FISSAGGIO A SOFFITTO CON COPERTINA CON SEDE PER ANTA FISSA**



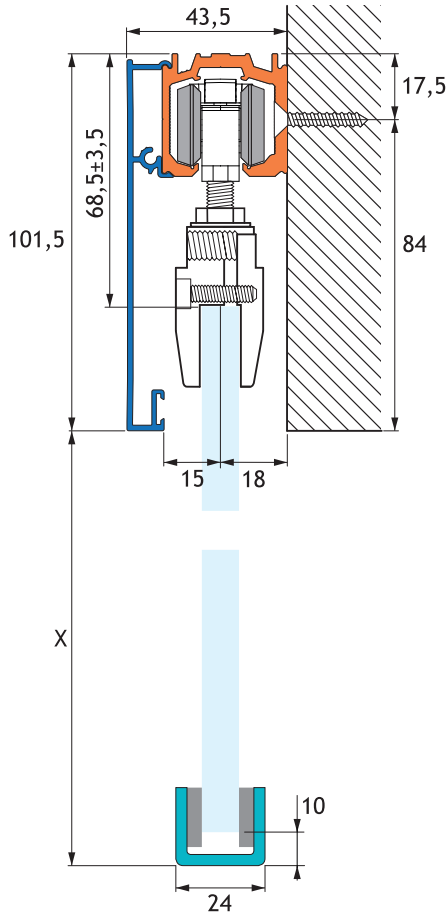
**TACCA PER KIT CON DISPOSITIVO CHIUSURA AUTOMATICA**



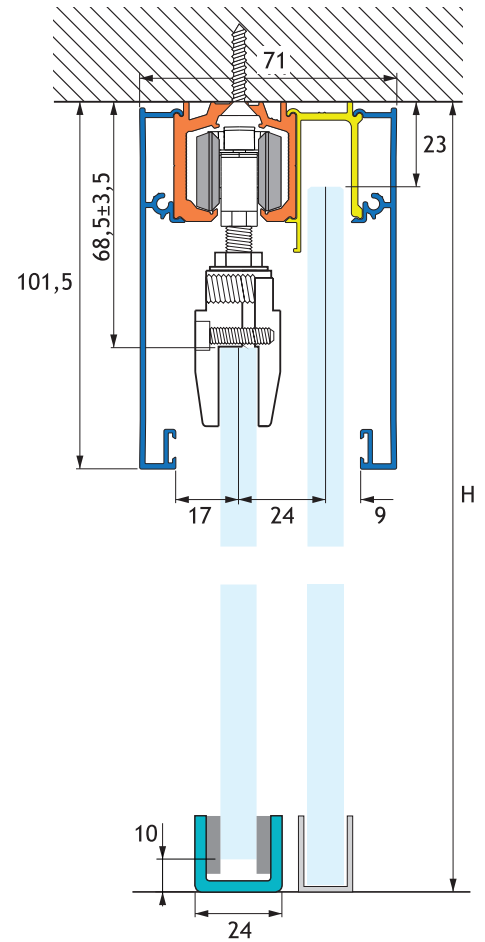
PORTE SCORREVOLI

CALCOLO ALTEZZA VETRO CON PINZE ALTE SENZA TACCA SUL VETRO

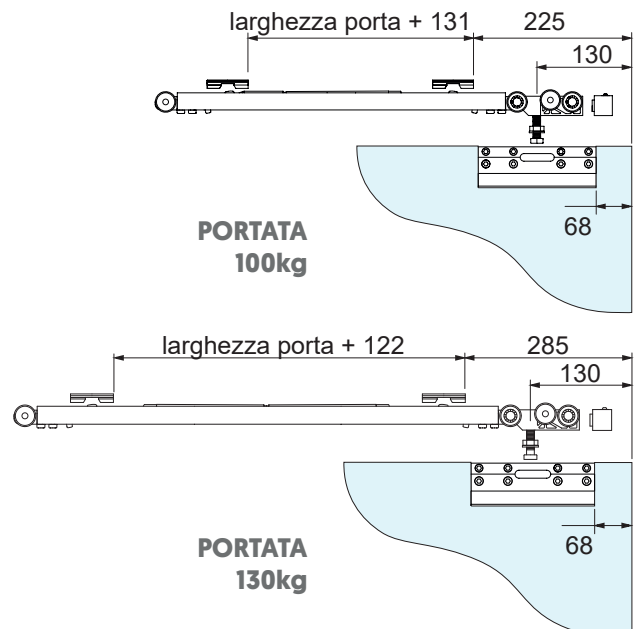
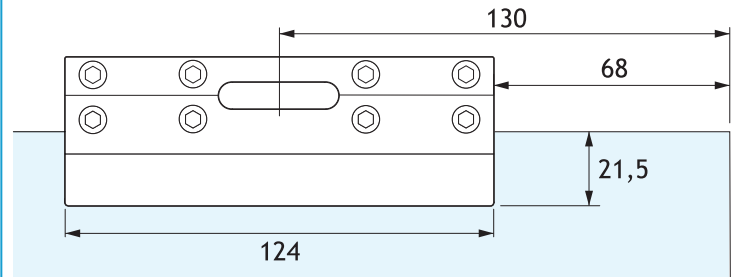
FISSAGGIO A PARETE



FISSAGGIO A SOFFITTO CON ANTA FISSA

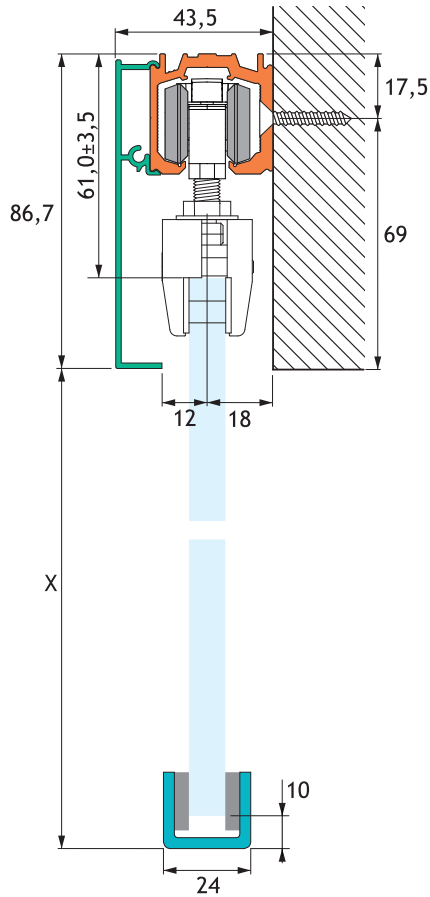


POSIZIONAMENTO PER KIT CON DISPOSITIVO CHIUSURA AUTOMATICA

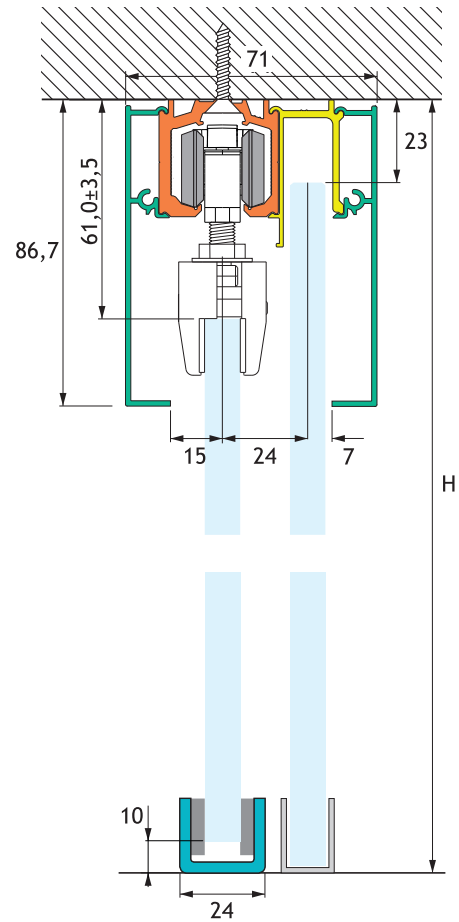


**CALCOLO ALTEZZA VETRO CON PINZE RIBASSATE SENZA TACCA SUL VETRO**

**FISSAGGIO A PARETE**

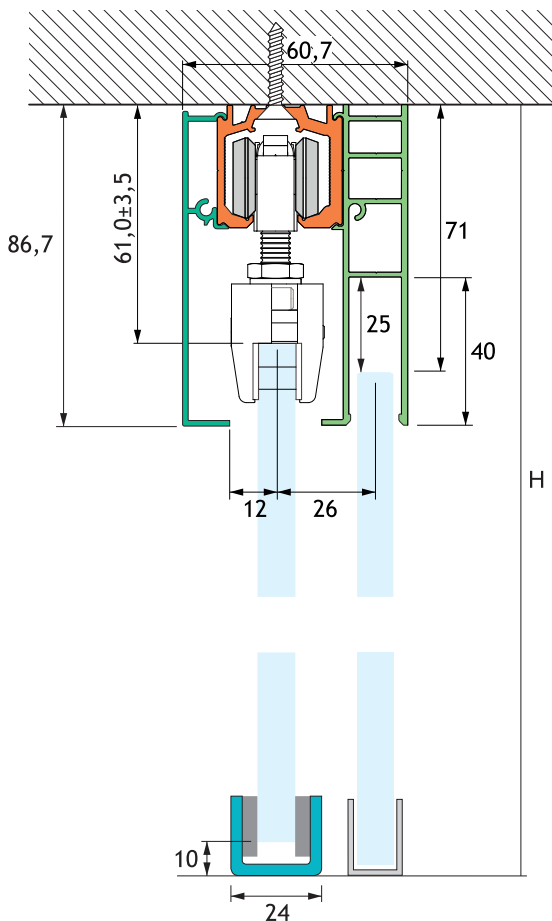


**FISSAGGIO A SOFFITTO CON ANTA FISSA**

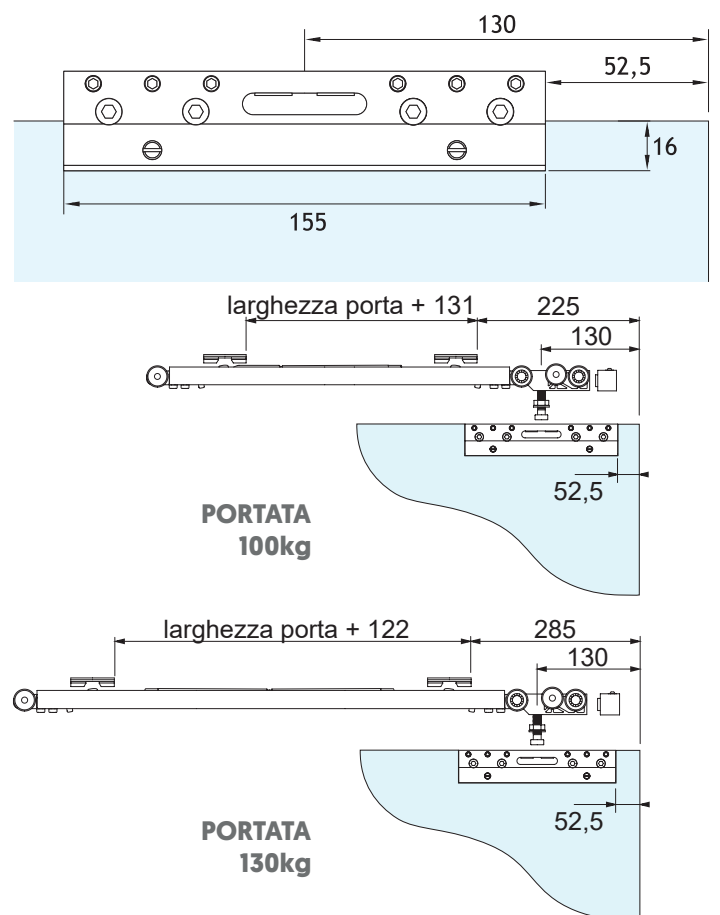


PORTE SCORREVOLI

**FISSAGGIO A SOFFITTO CON COPERTINA CON SEDE PER ANTA FISSA**



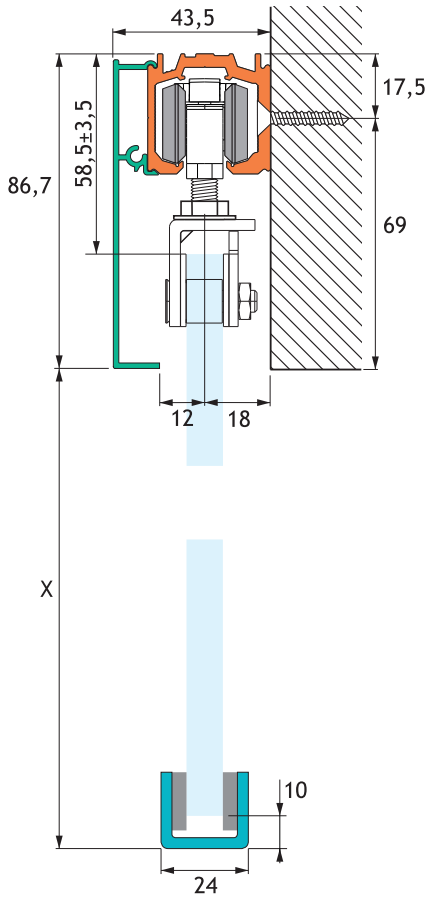
**TACCA PER KIT CON DISPOSITIVO CHIUSURA AUTOMATICA**



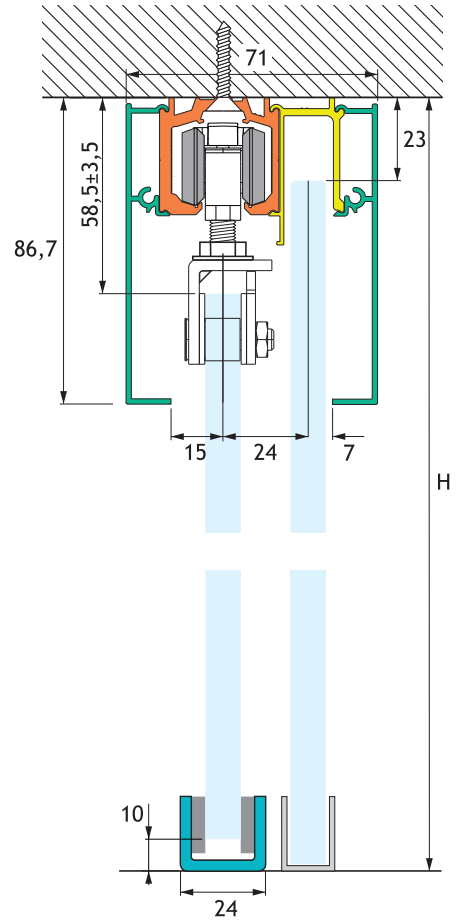


CALCOLO ALTEZZA VETRO CON PINZE "ECO"

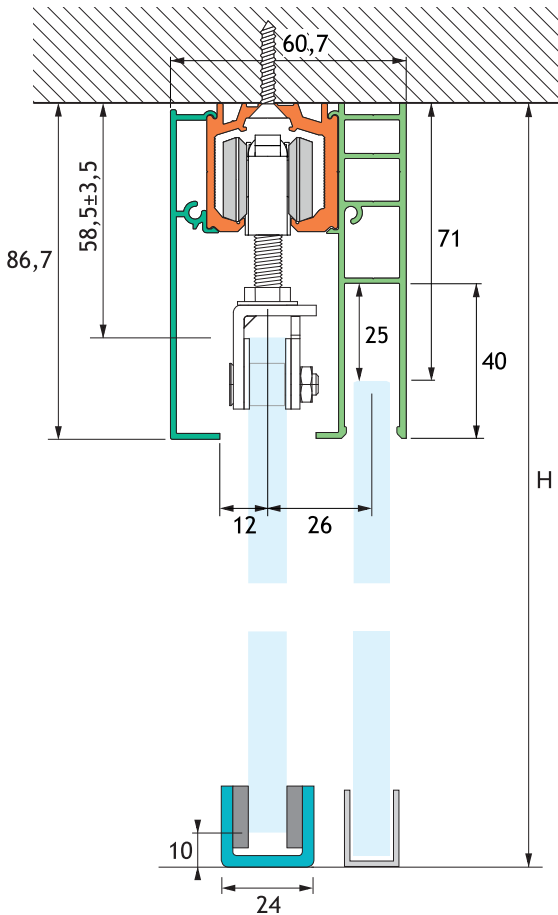
FISSAGGIO A PARETE



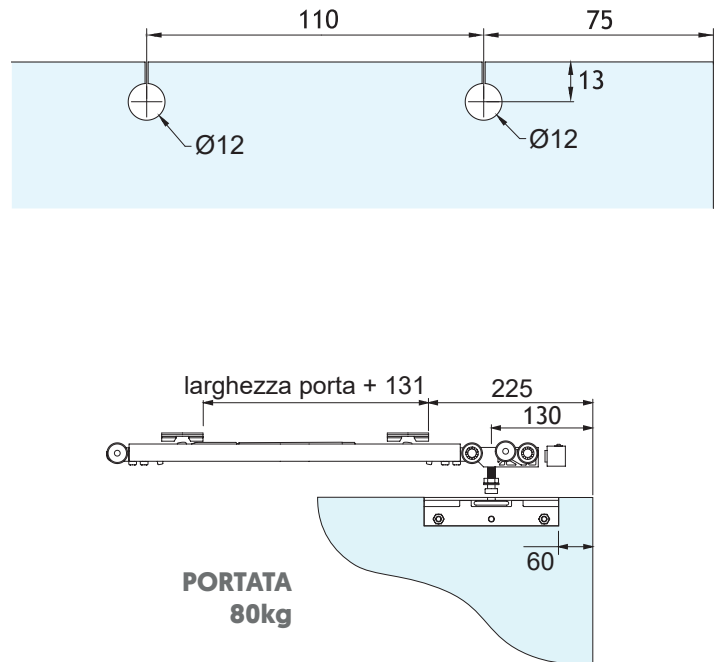
FISSAGGIO A SOFFITTO CON ANTA FISSA



FISSAGGIO A SOFFITTO CON COPERTINA CON SEDE PER ANTA FISSA



TACCA PER KIT CON DISPOSITIVO CHIUSURA AUTOMATICA





# SG 2015

# APERTURA

# SIMULTANEA



## KIT PER APERTURA SIMULTANEA CON PINZE "ECO"

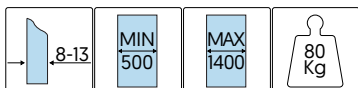
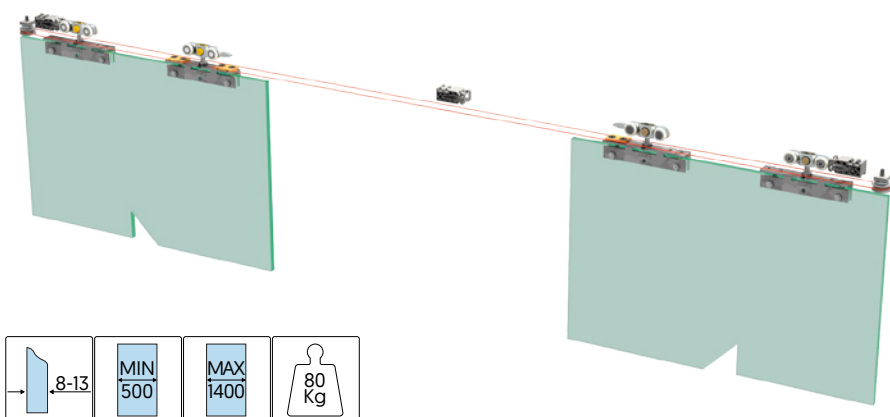
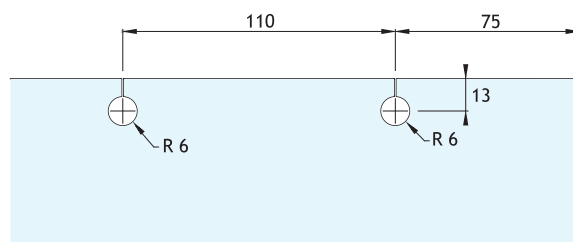
Kit per apertura simultanea di due ante costituito da:

4 pinze "ECO" con fori sul vetro, 4 carrelli in nylon, 1 dispositivo di apertura simultanea, 3 finecorsa regolabili, 2 guide a pavimento

Il dispositivo sincronizza il movimento delle ante, aumentando la sicurezza e mantenendo la fluidità nello scorrimento

Da utilizzarsi con copertine di altezza 85 mm

**ATTENZIONE:** l'uso di questo dispositivo necessita di un posizionamento differente delle pinze e un'altezza inferiore della porta rispetto ai kit standard. Seguire le indicazioni nelle pagine successive.



**Codice**

**Finitura**

80180139

Anodizzato naturale

80180240

Anodizzato nero

80180239

Simil inox

## KIT PER APERTURA SIMULTANEA CON PINZE RIBASSATE SENZA TACCA SUL VETRO

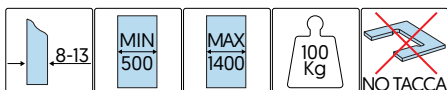
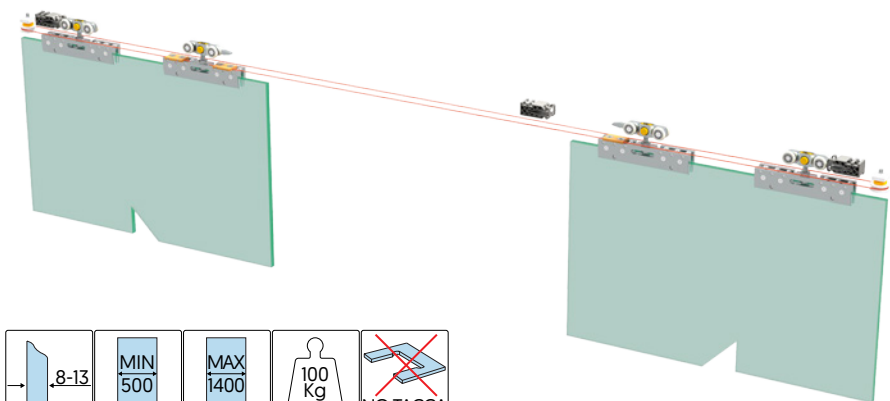
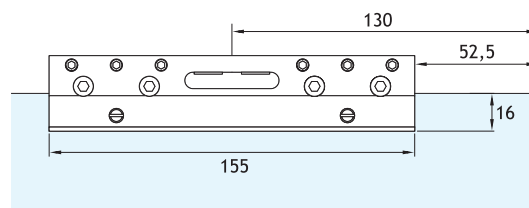
Kit per apertura simultanea di due ante costituito da:

4 pinze a basso profilo senza tacca sul vetro, 4 carrelli in nylon, 1 dispositivo di apertura simultanea, 3 finecorsa regolabili, 2 guide a pavimento

Il dispositivo sincronizza il movimento delle ante, aumentando la sicurezza e mantenendo la fluidità nello scorrimento

Da utilizzarsi con copertine di altezza 85 mm

**ATTENZIONE:** l'uso di questo dispositivo necessita di un posizionamento differente delle pinze e un'altezza inferiore della porta rispetto ai kit standard. Seguire le indicazioni nelle pagine successive.



**Codice**

**Finitura**

80180288

Anodizzato naturale

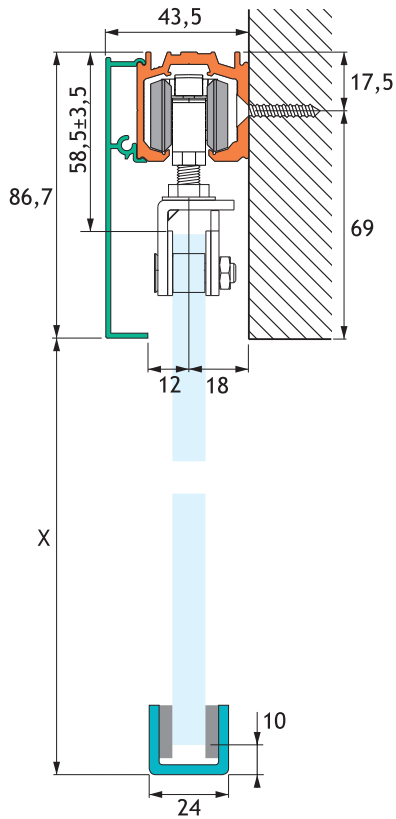
80180290

Anodizzato nero

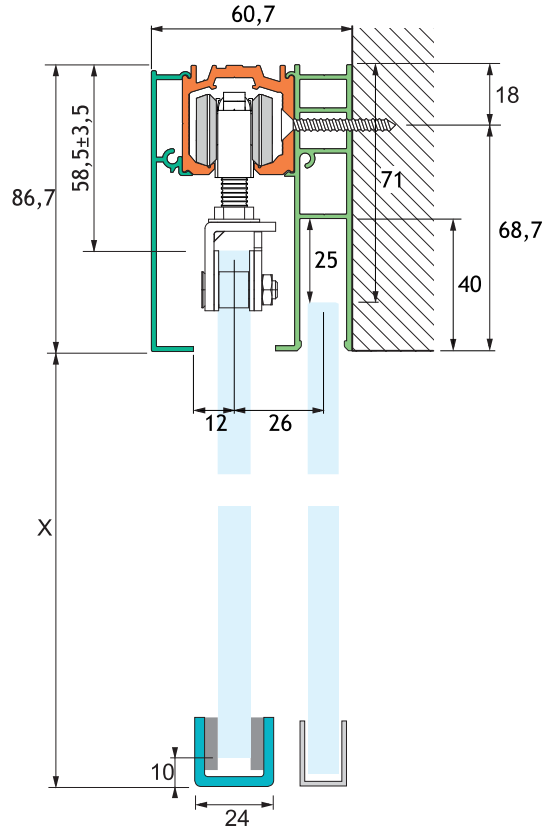
80180289

Simil inox

### CALCOLO ALTEZZA VETRO FISSAGGIO A PARETE CON PINZE ECO

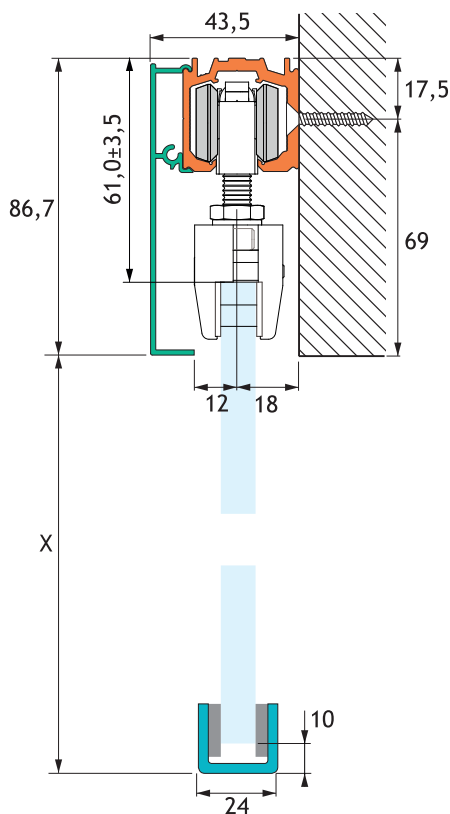


Altezza porta
X+18,2 mm

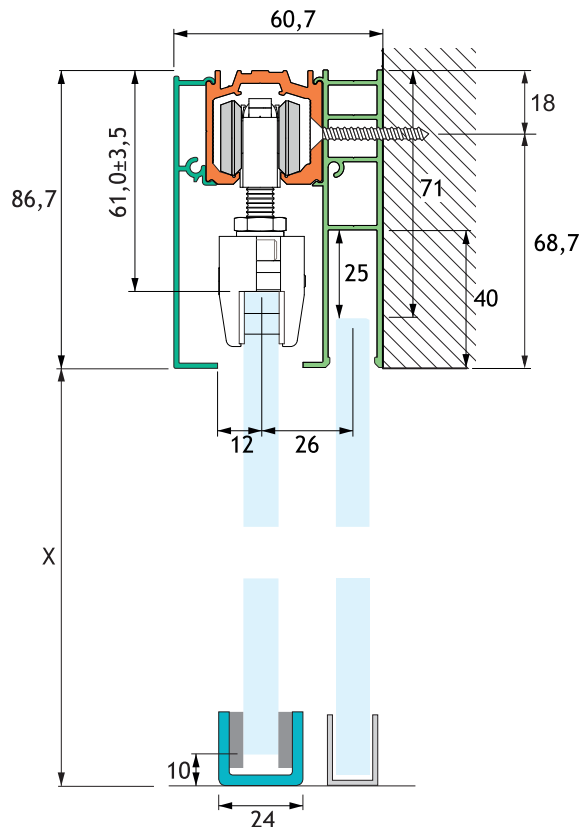


Altezza porta	Altezza vetro fisso
X+18,2 mm	X+15 mm

### CALCOLO ALTEZZA VETRO FISSAGGIO A PARETE CON PINZE RIBASSATE SENZA TACCA



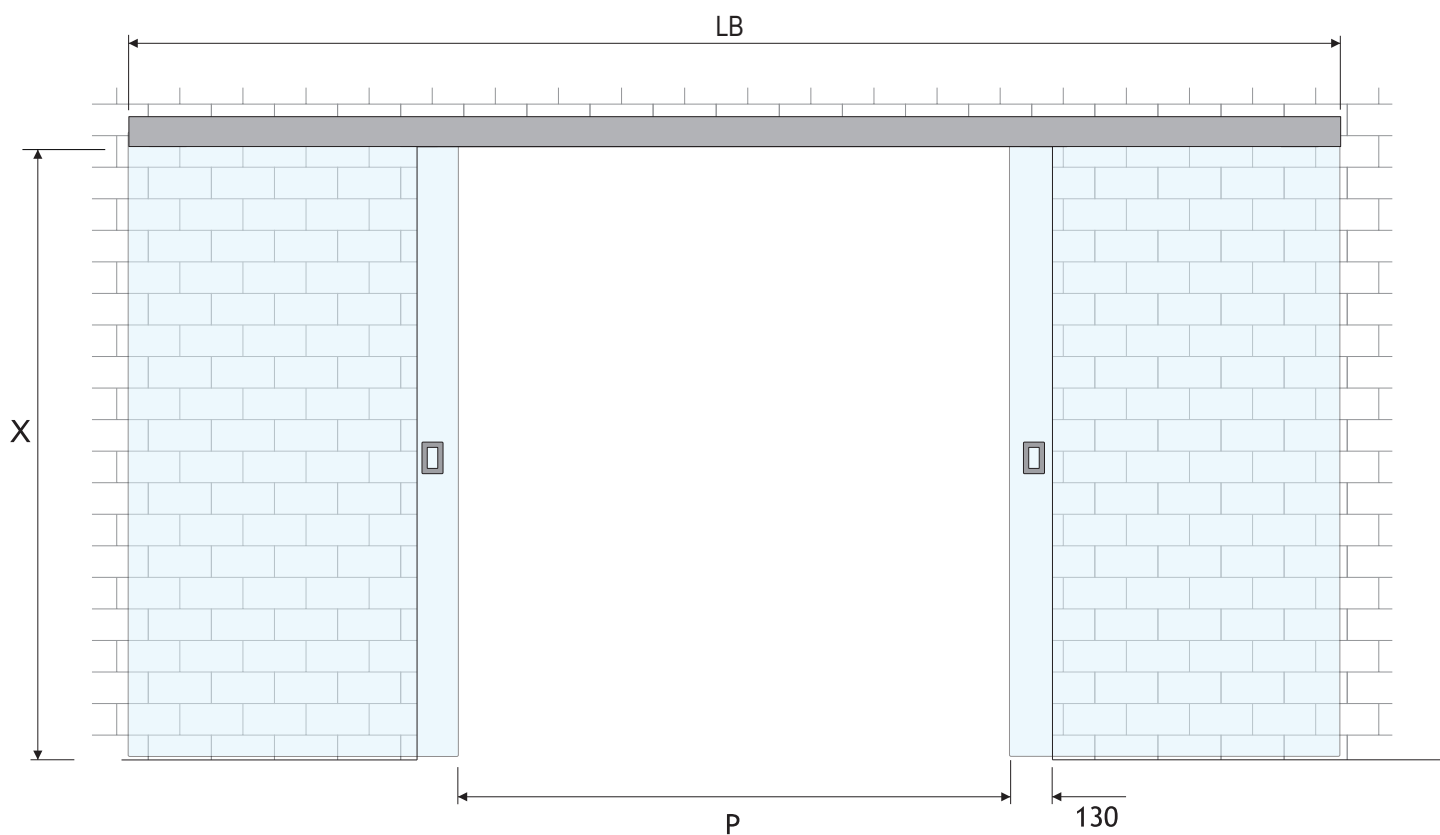
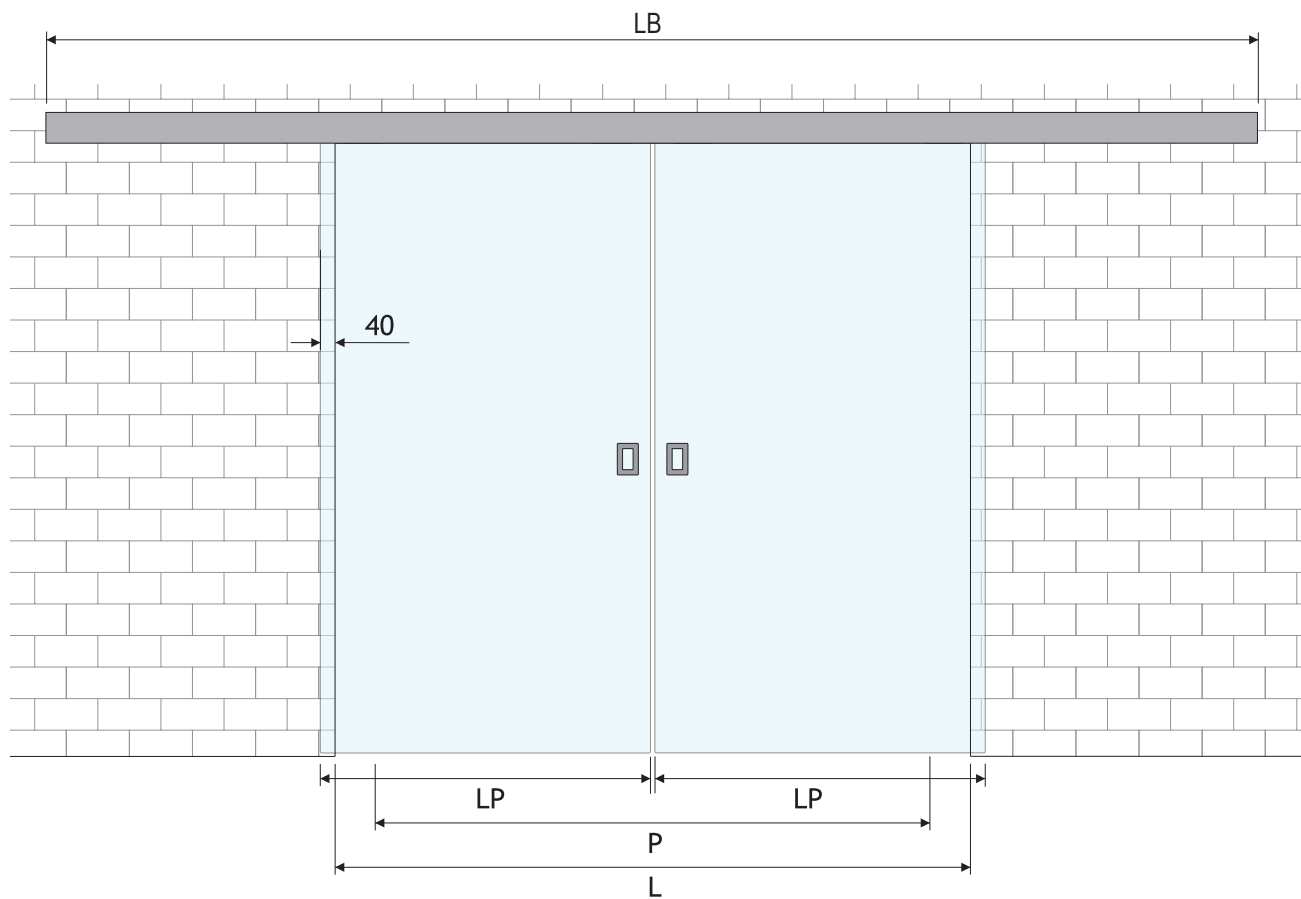
Altezza vetro
X+15,7 mm



Altezza porta	Altezza vetro fisso
X+15,7 mm	X+15 mm

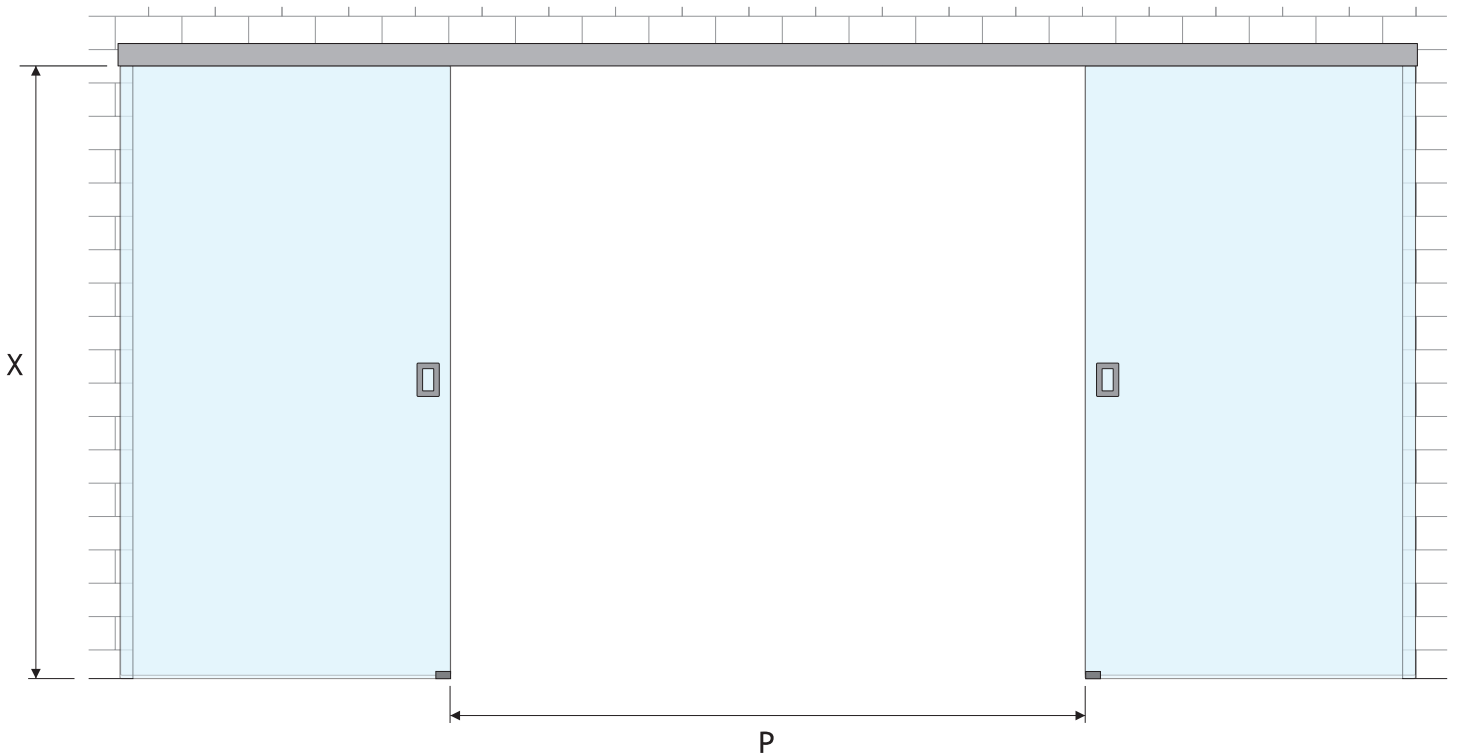
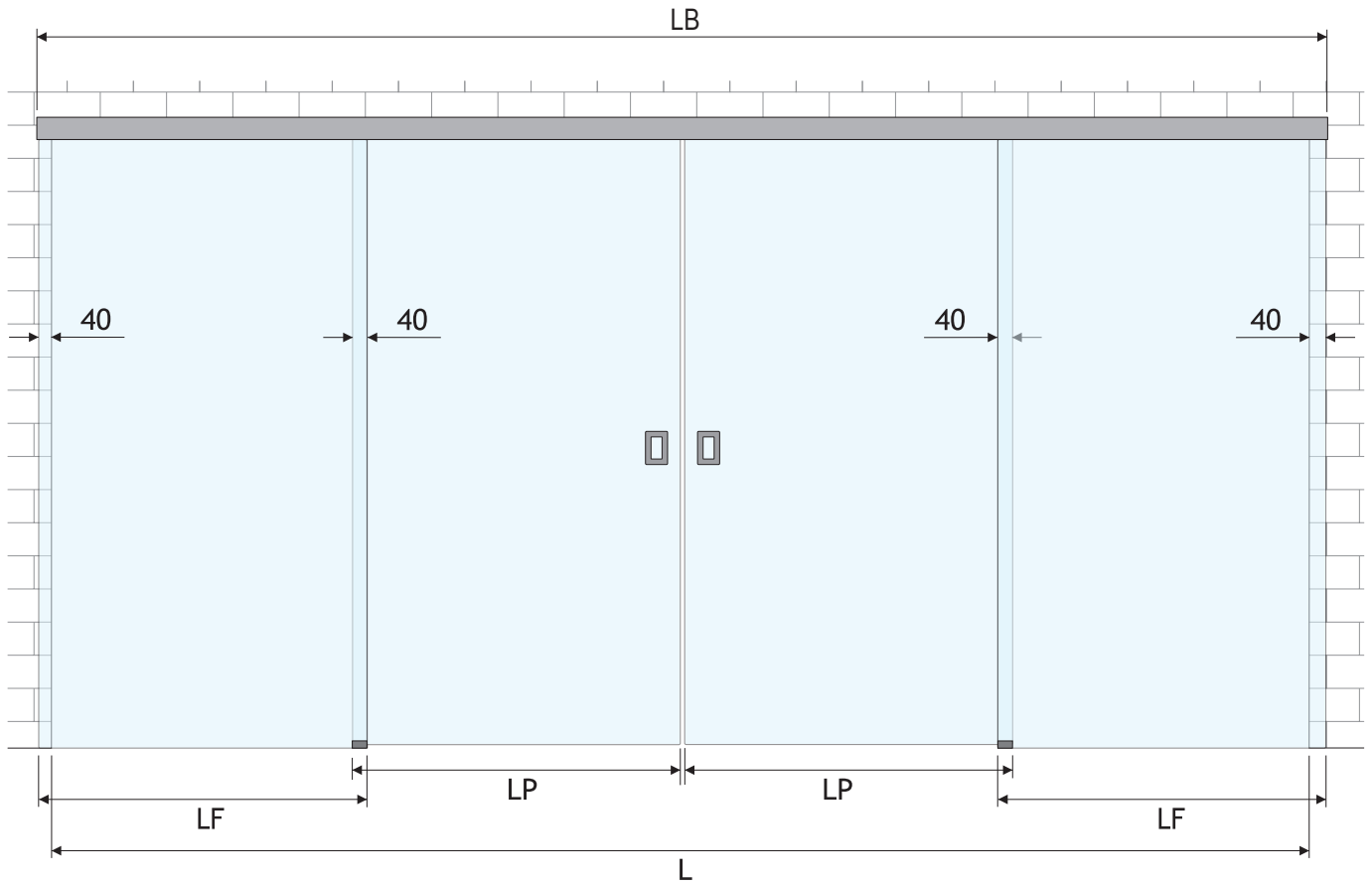
**CALCOLO LARGHEZZA VETRO FISSAGGIO A PARETE CON APERTURA SIMULTANEA  
MANIGLIA A FILO**

PORTE SCOREVOLI



Legenda	Descrizione	Formula
LP	Larghezza porta	$LP = (L/2) + 40 \text{ mm}$
LB	Lunghezza binario	$LB = (L \times 2) - 180 \text{ mm}$
P	Larghezza passaggio	$P = L - 260 \text{ mm}$

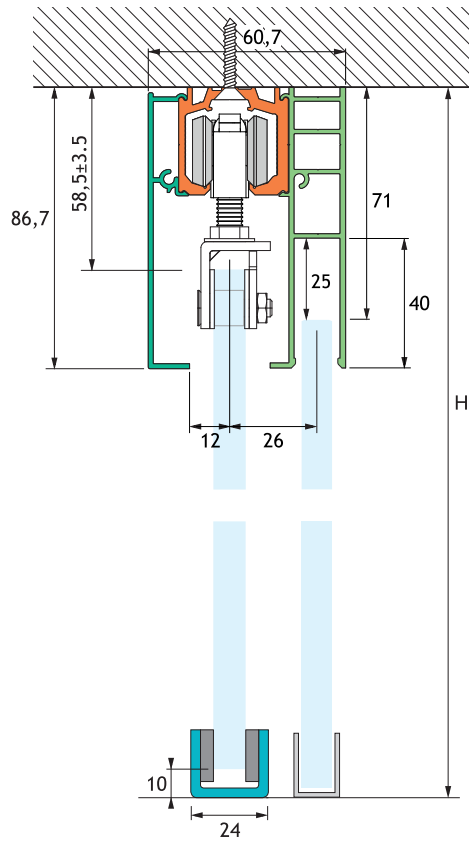
**CALCOLO LARGHEZZA VETRO FISSAGGIO A PARETE E ANTA FISSA CON APERTURA SIMULTANEA MANIGLIA A FILO**



Legenda	Descrizione	Formula
LP	Larghezza porta	$LP = (L/4) + 40 \text{ mm}$
LF	Larghezza vetro fisso	$LF = (L/4) + 40 \text{ mm}$
LB	Lunghezza binario	$LB = L + 80 \text{ mm}$
P	Larghezza passaggio	$P = L/2 \text{ mm}$

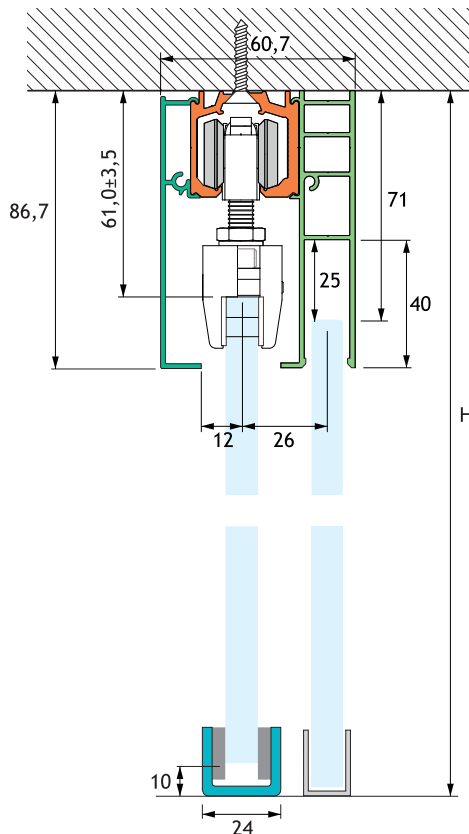
CALCOLO ALTEZZA VETRO FISSAGGIO A SOFFITTO CON PINZE ECO

PORTE SCORREVOLI



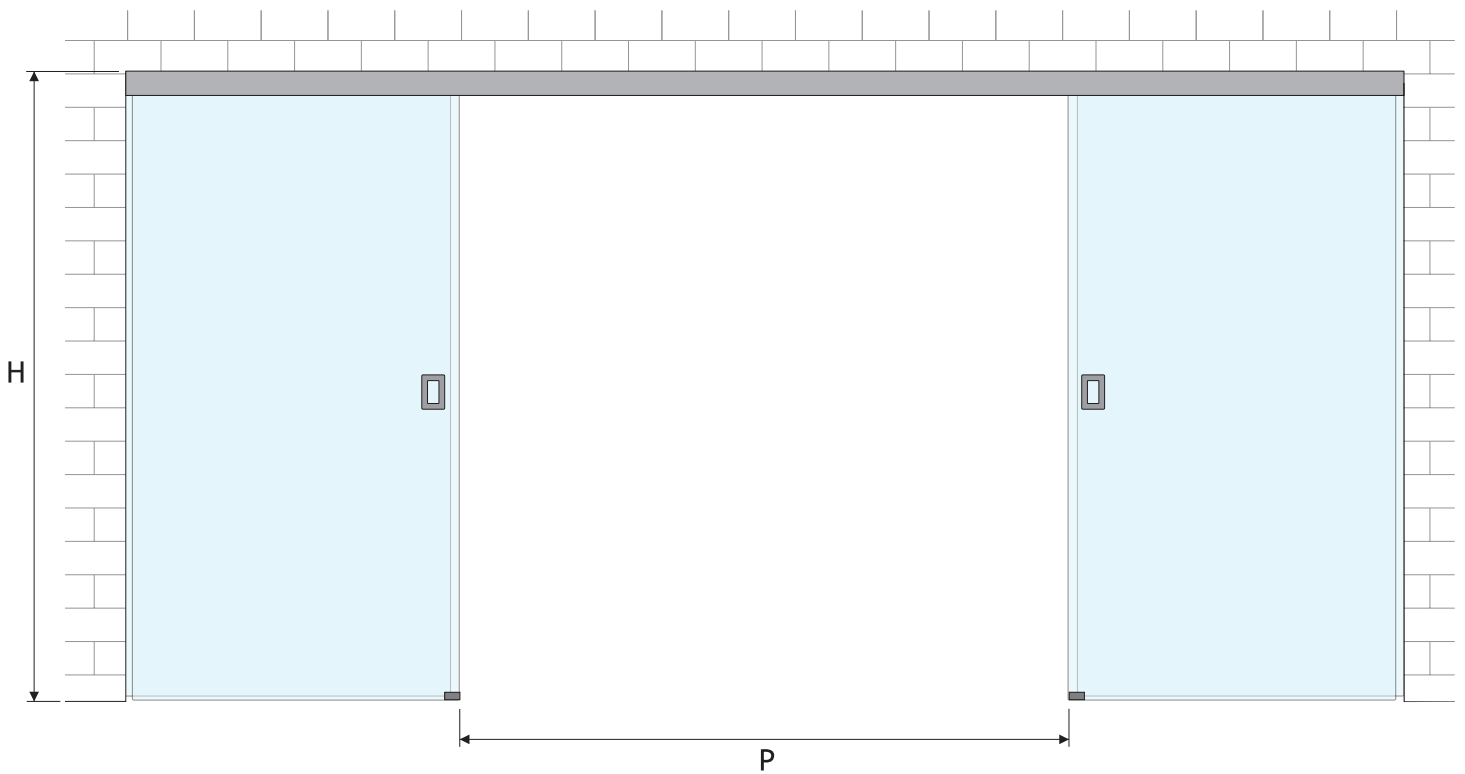
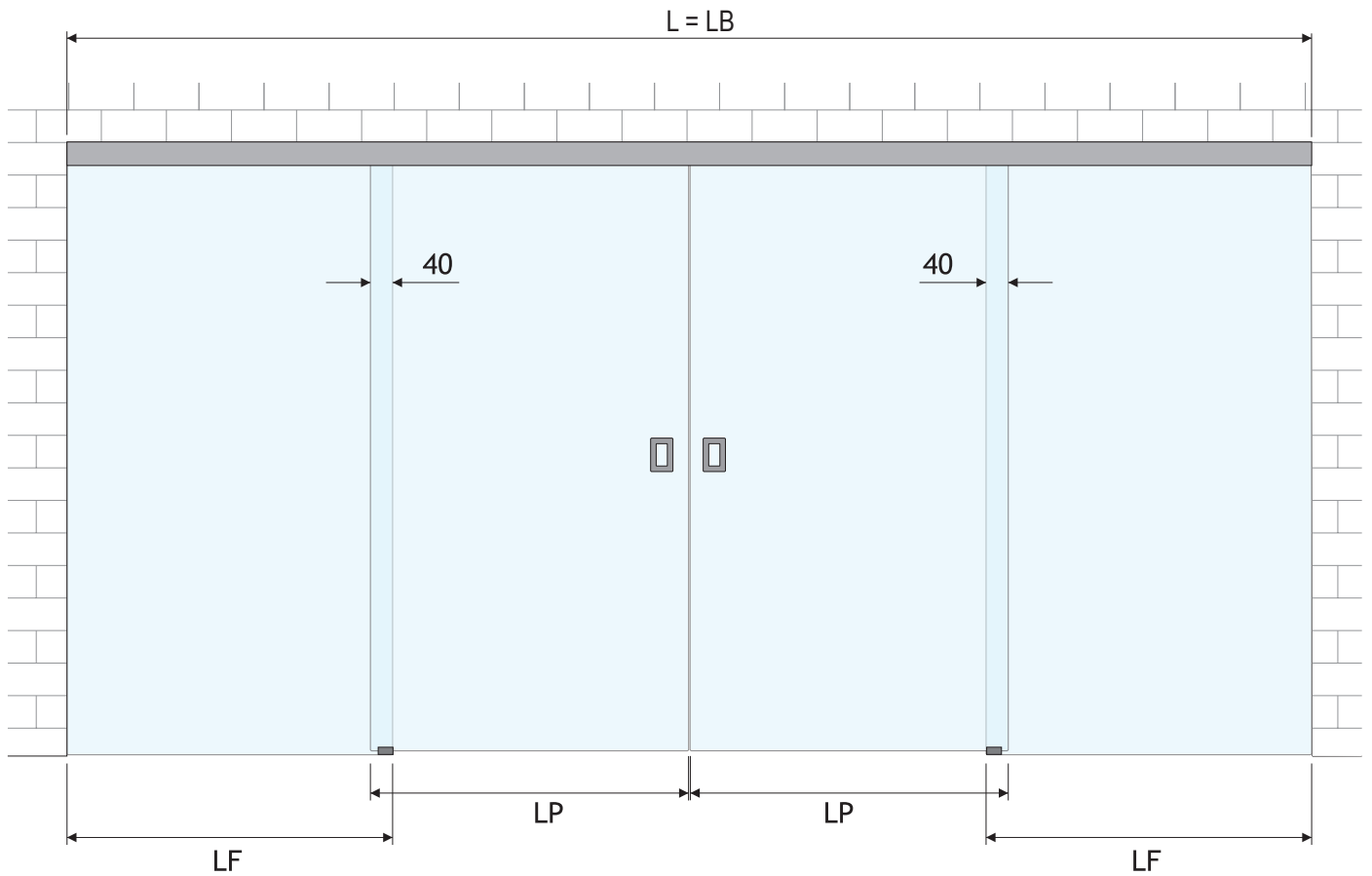
Altezza porta	Altezza vetro fisso
H-68,5 mm	H-71 mm

CALCOLO ALTEZZA VETRO FISSAGGIO A SOFFITTO CON PINZE RIBASSATE SENZA TACCA



Altezza porta	Altezza vetro fisso
H-71 mm	H-71 mm

**CALCOLO LARGHEZZA VETRO FISSAGGIO A SOFFITTO E ANTA FISSA CON APERTURA SIMULTANEA MANIGLIA A FILO**



Legenda	Descrizione	Formula
LP	Larghezza porta	$LP = (L/4) + 20 \text{ mm}$
LF	Larghezza vetro fisso	$LF = (L/4) + 20 \text{ mm}$
LB	Lunghezza binario	$LB = L$
P	Larghezza passaggio	$P = (L/2) - 40 \text{ mm}$

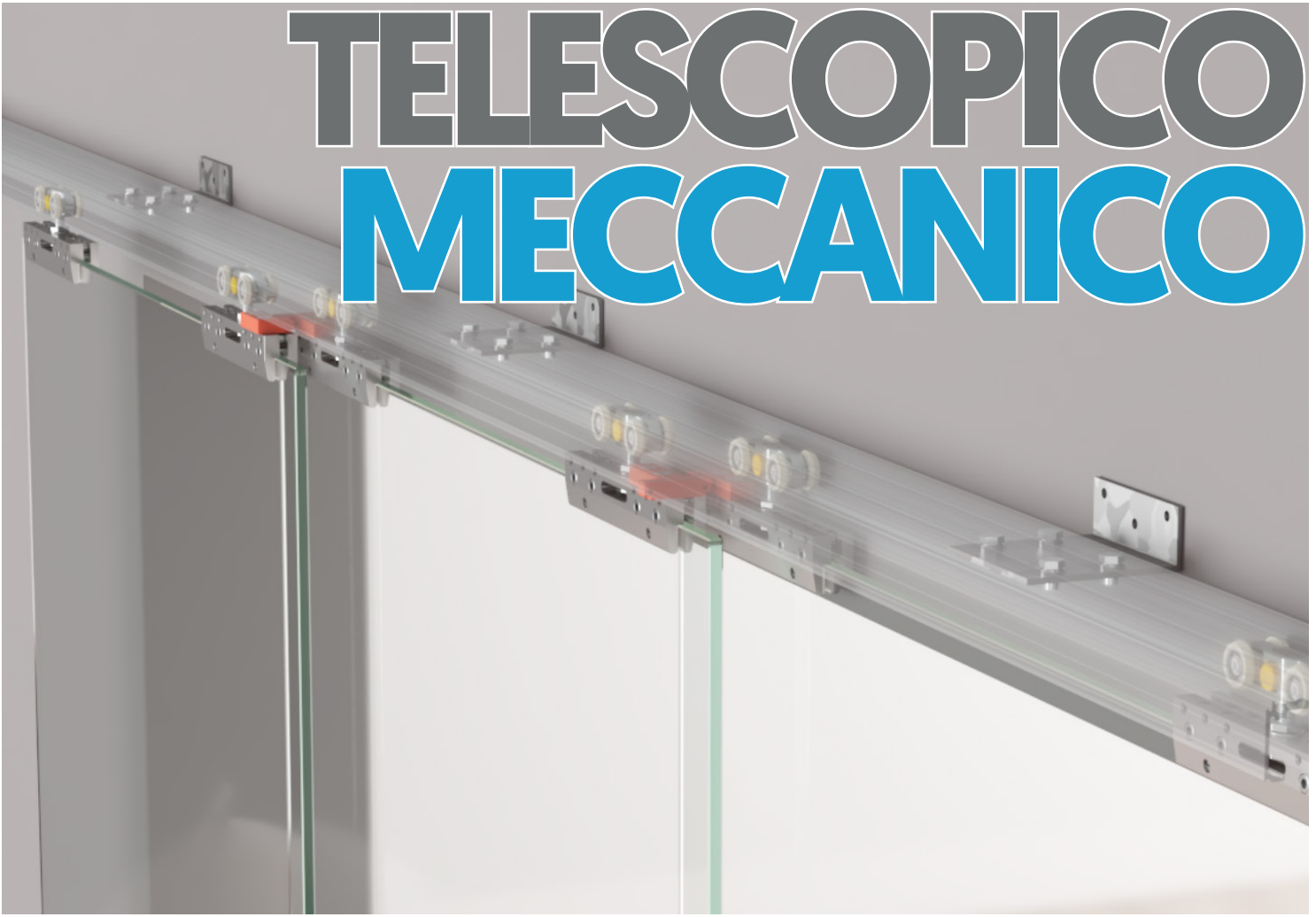


# SG 2015

# TELESCOPICO



# TELESCOPICO MECCANICO



**SG 2015** offre la possibilità di montare sistemi telescopici con movimento a trascinamento meccanico.

Una soluzione di design per la chiusura di vani di grandi dimensioni che possano essere aperti con estrema facilità e maneggevolezza.

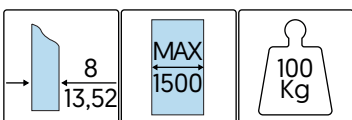
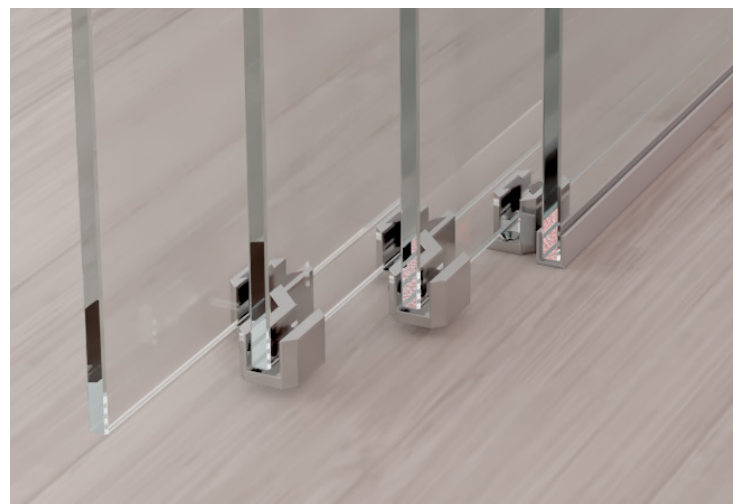
È possibile installare 2 o 3 ante scorrevoli con l'eventuale aggiunta del vetro fisso, utilizzando binari di scorrimento doppi o tripli.

Fissaggio a soffitto o parete.

Il movimento a trascinamento consente l'apertura e la chiusura di tutte le ante scorrevoli in successione.

Il passaggio del vano è totalmente libero grazie all'uso di guide a terra sospese, fissate a pressione sul vetro.

Disponibili di scelta di pinze con o senza foratura del vetro



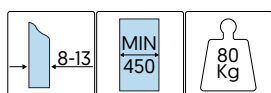
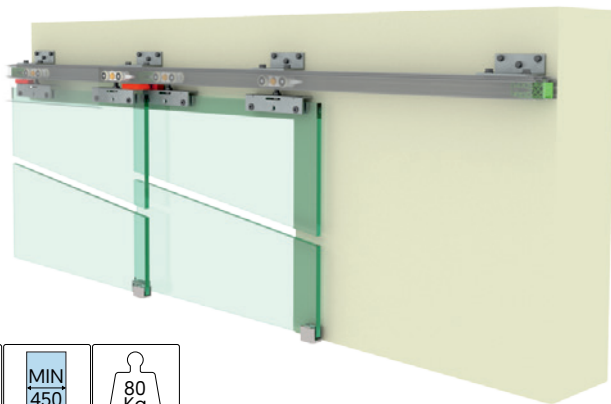
## KIT TELESCOPICO MECCANICO A 2 ANTE SCORREVOLI CON PINZE "ECO"

Kit per 2 ante telescopiche meccaniche costituito da:  
 4 pinze ribassate con tacca sul vetro "Eco", 4 carrelli in nylon,  
 3 staffe di trascinamento, 3 finecorsa regolabili, 1 guida  
 a pavimento, 1 guida mobile doppia

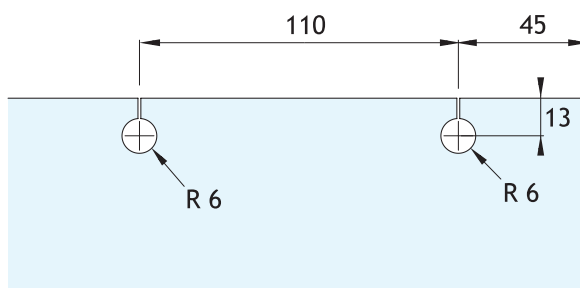
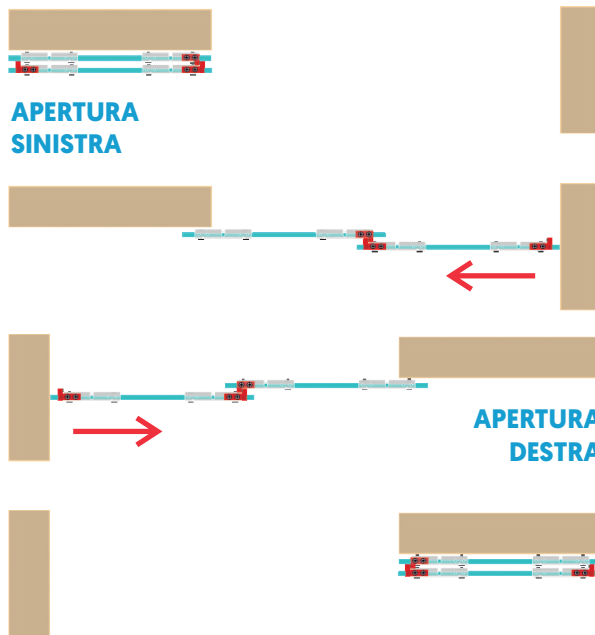
Fissaggio a parete e a soffitto

**Guida di scorrimento e copertine NON INCLUSE (vedi pag.278-281)**

Da utilizzarsi con copertine di altezza 85 mm



Codice	Apertura	Finitura
80180212	DX	Anodizzato naturale
80180214	SX	Anodizzato naturale
80180213	DX	Anodizzato nero
80180215	SX	Anodizzato nero
80180216	DX	Simil inox
80180218	SX	Simil inox



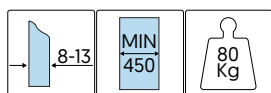
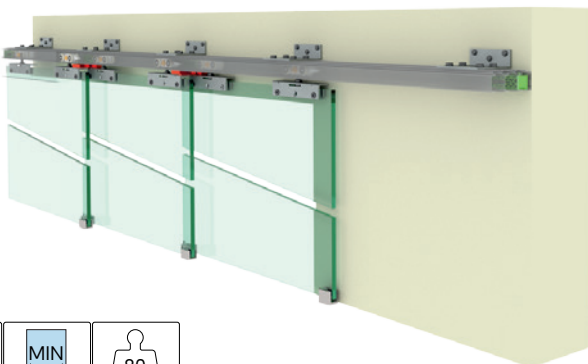
## KIT TELESCOPICO MECCANICO A 3 ANTE SCORREVOLI CON PINZE "ECO"

Kit per 3 ante telescopiche meccaniche costituito da:  
 6 pinze ribassate con tacca sul vetro "Eco", 6 carrelli in nylon,  
 4 staffe di trascinamento, 4 finecorsa regolabili, 1 guida  
 a pavimento, 2 guide mobili doppie

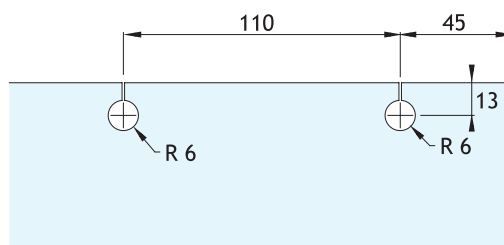
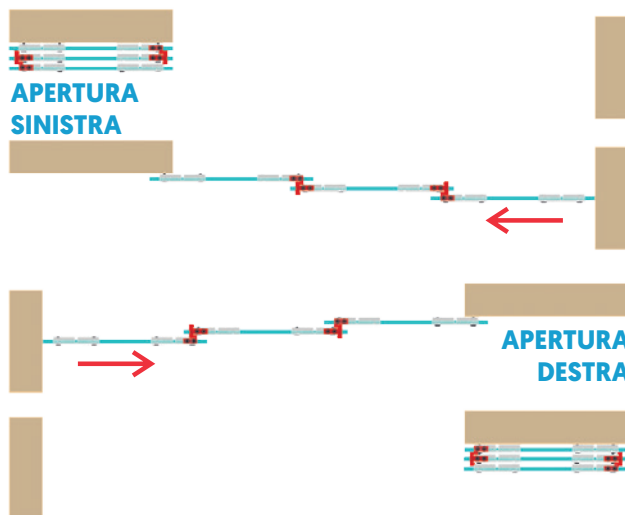
Fissaggio a parete e a soffitto

**Guida di scorrimento e copertine NON INCLUSE (vedi pag.278-281)**

Da utilizzarsi con copertine di altezza 85 mm



Codice	Apertura	Finitura
80180220	DX	Anodizzato naturale
80180222	SX	Anodizzato naturale
80180221	DX	Anodizzato nero
80180223	SX	Anodizzato nero
80180224	DX	Simil inox
80180226	SX	Simil inox



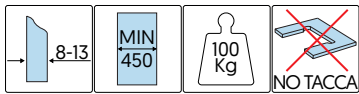
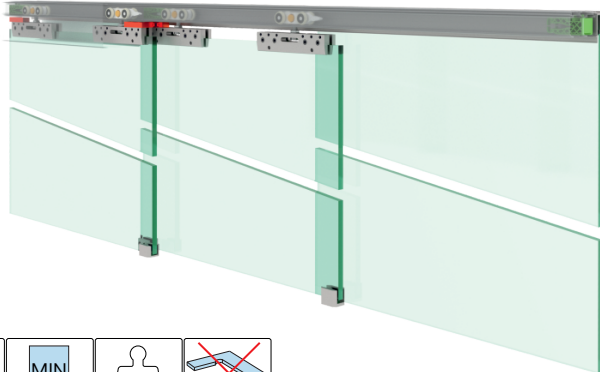
## KIT TELESCOPICO MECCANICO A 2 ANTE SCORREVOLI CON PINZE RIBASSATE S/TACCA

Kit per 2 ante telescopiche meccaniche costituito da:  
 4 pinze ribassate senza tacca sul vetro, 4 carrelli in nylon, 3 staffe di trascinamento, 3 finecorsa regolabili, 1 guida a pavimento, 1 guida mobile doppia

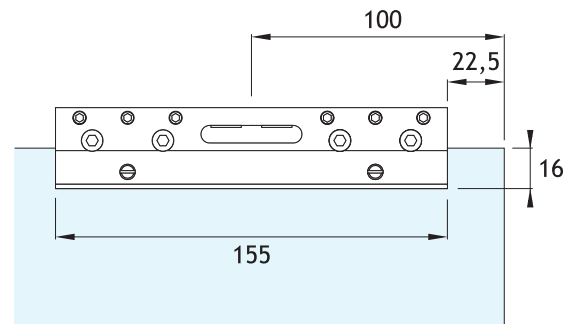
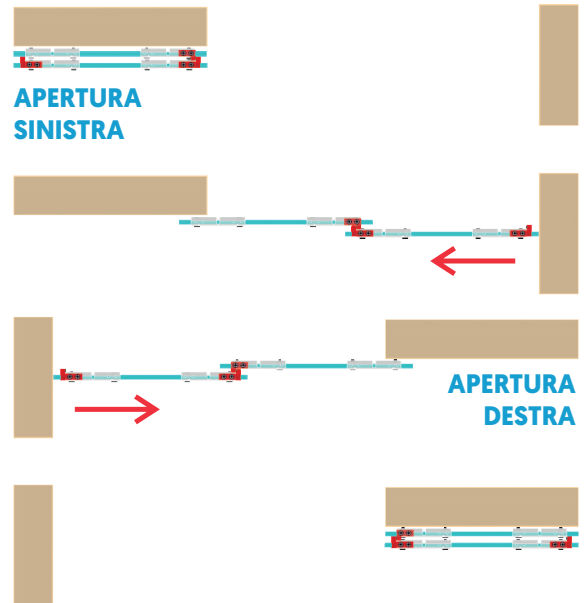
Fissaggio a parete e a soffitto

**Guida di scorrimento e copertine NON INCLUSE (vedi pag.278-281)**

Da utilizzarsi con copertine di altezza 85 mm



Codice	Apertura	Finitura
80180291	DX	Anodizzato naturale
80180293	SX	Anodizzato naturale
80180292	DX	Anodizzato nero
80180294	SX	Anodizzato nero
80180295	DX	Simil inox
80180297	SX	Simil inox



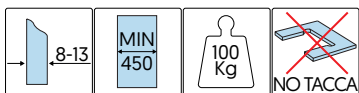
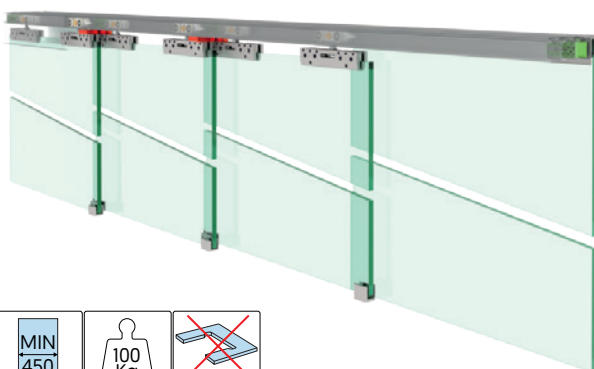
## KIT TELESCOPICO MECCANICO A 3 ANTE SCORREVOLI CON PINZE RIBASSATE S/TACCA

Kit per 3 ante telescopiche meccaniche costituito da:  
 6 pinze ribassate senza tacca sul vetro, 6 carrelli in nylon, 4 staffe di trascinamento, 4 finecorsa regolabili, 1 guida a pavimento, 2 guide mobili doppie

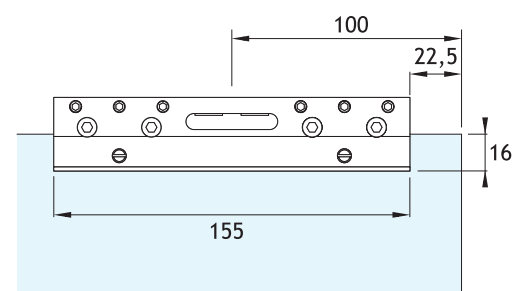
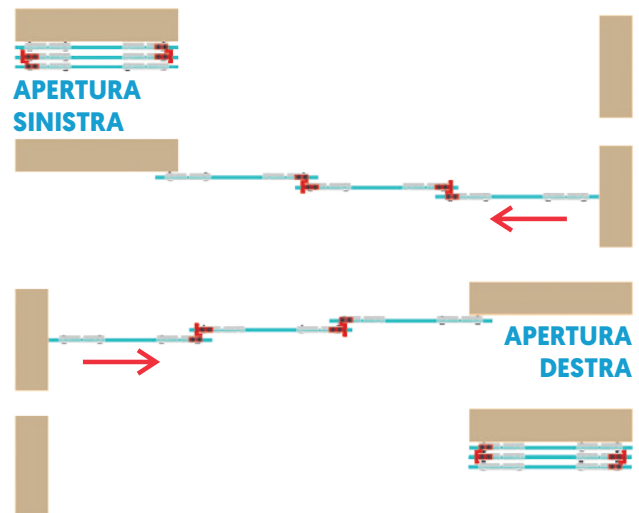
Fissaggio a parete e a soffitto

**Guida di scorrimento e copertine NON INCLUSE (vedi pag.278-281)**

Da utilizzarsi con copertine di altezza 85 mm

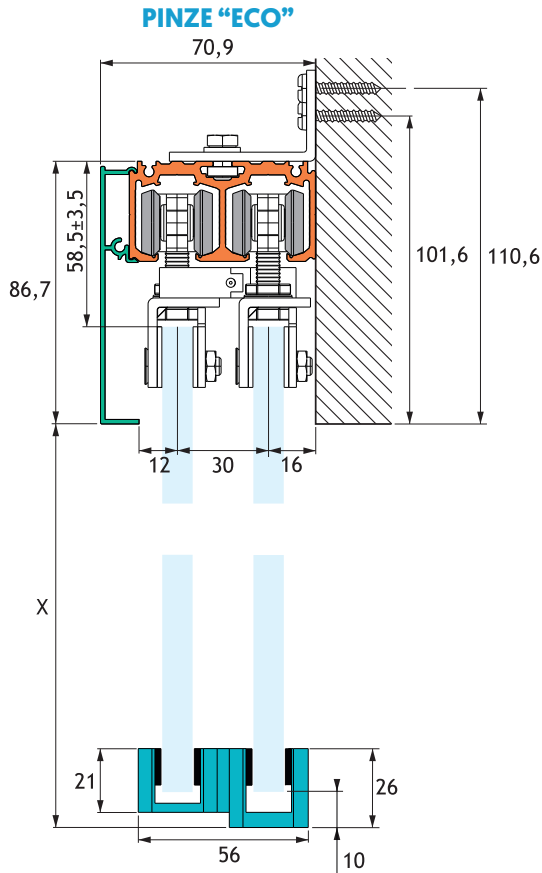


Codice	Apertura	Finitura
80180301	DX	Anodizzato naturale
80180303	SX	Anodizzato naturale
80180302	DX	Anodizzato nero
80180304	SX	Anodizzato nero
80180305	DX	Simil inox
80180307	SX	Simil inox

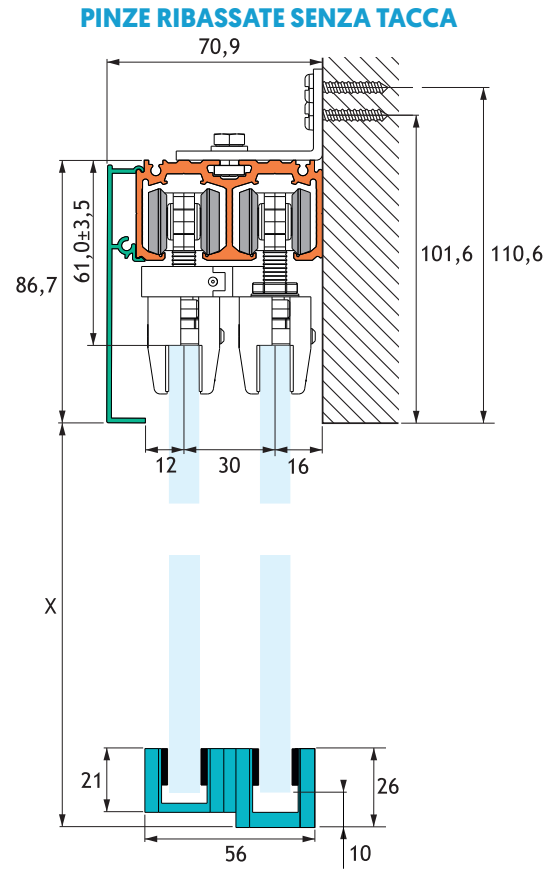


CALCOLO ALTEZZA VETRO PER FISSAGGIO A PARETE CON 2 ANTE TELESCOPICHE

PORTE SCOREVOLI

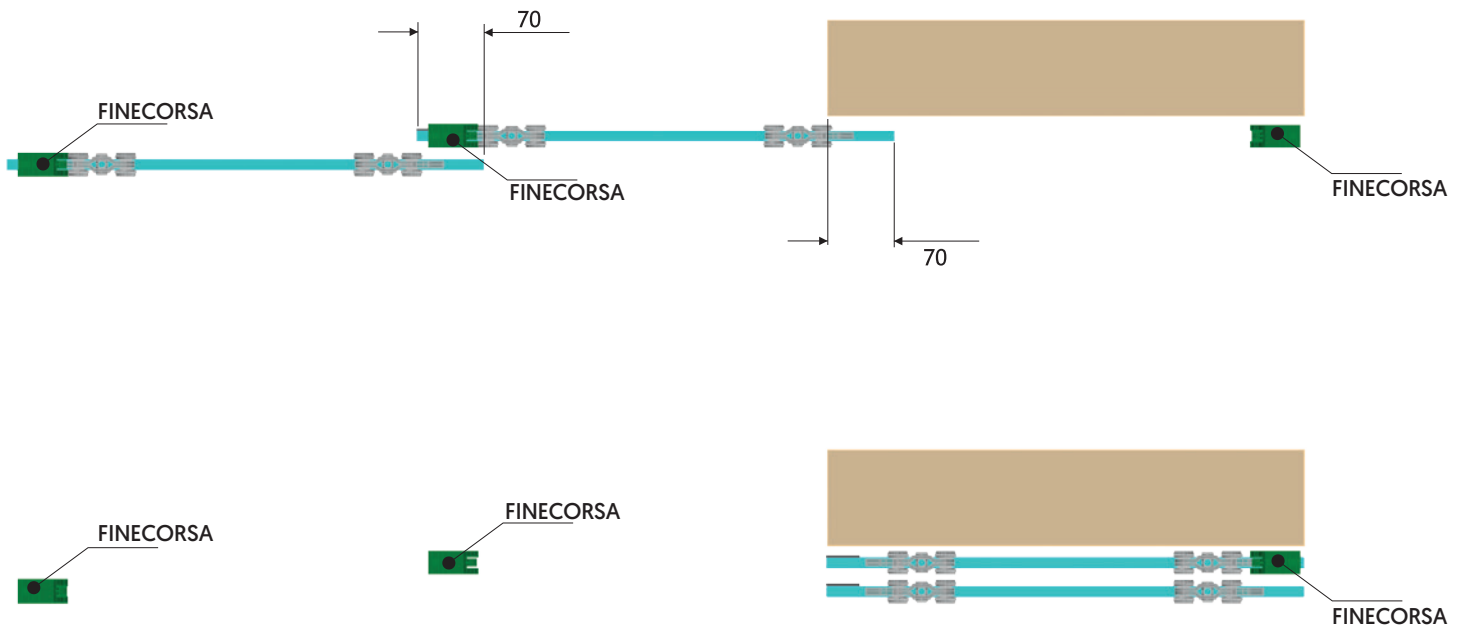


**Altezza ante**  
X+18,2 mm

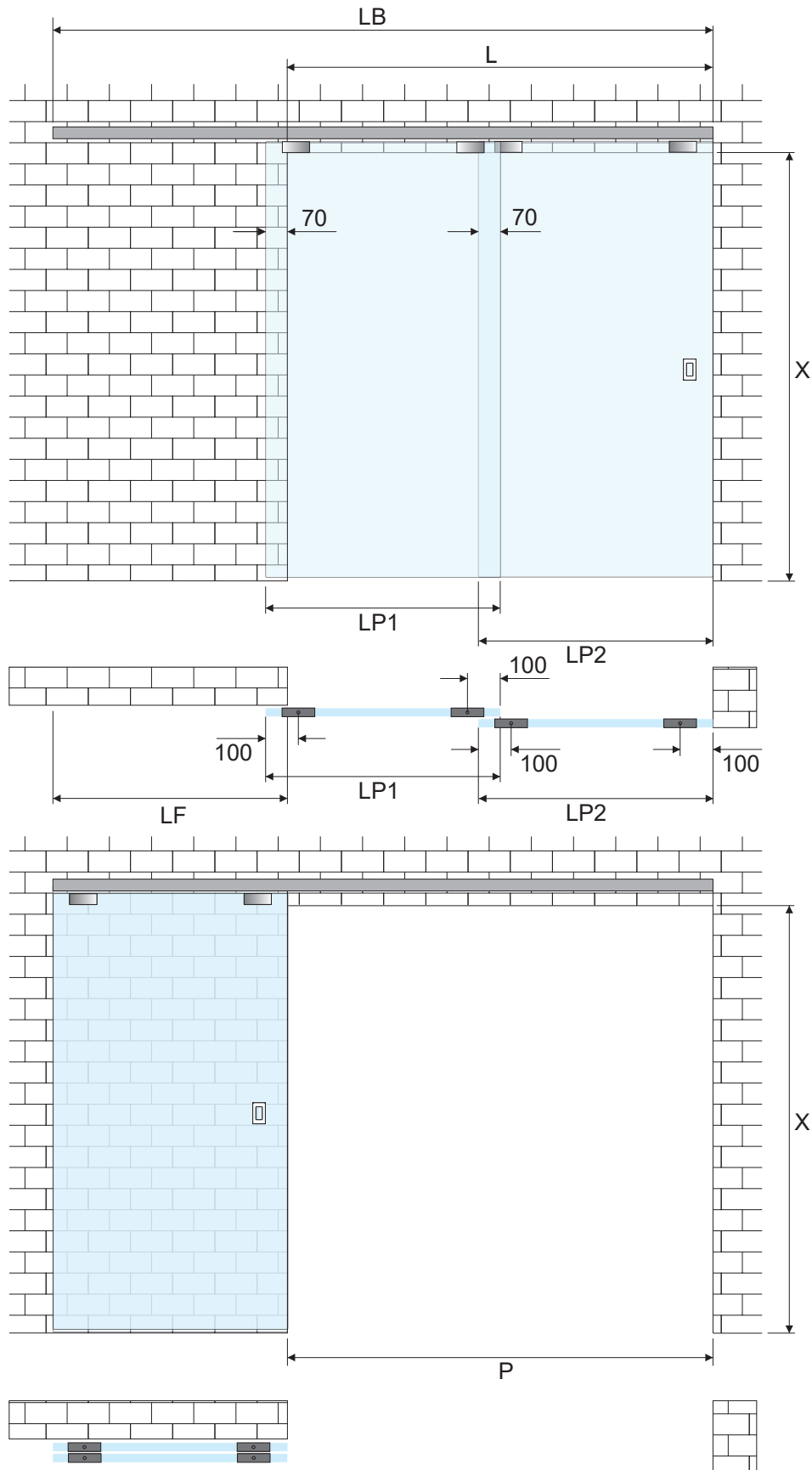


**Altezza ante**  
X+15,7 mm

POSIZIONAMENTO FINE CORSA E SORMONTI



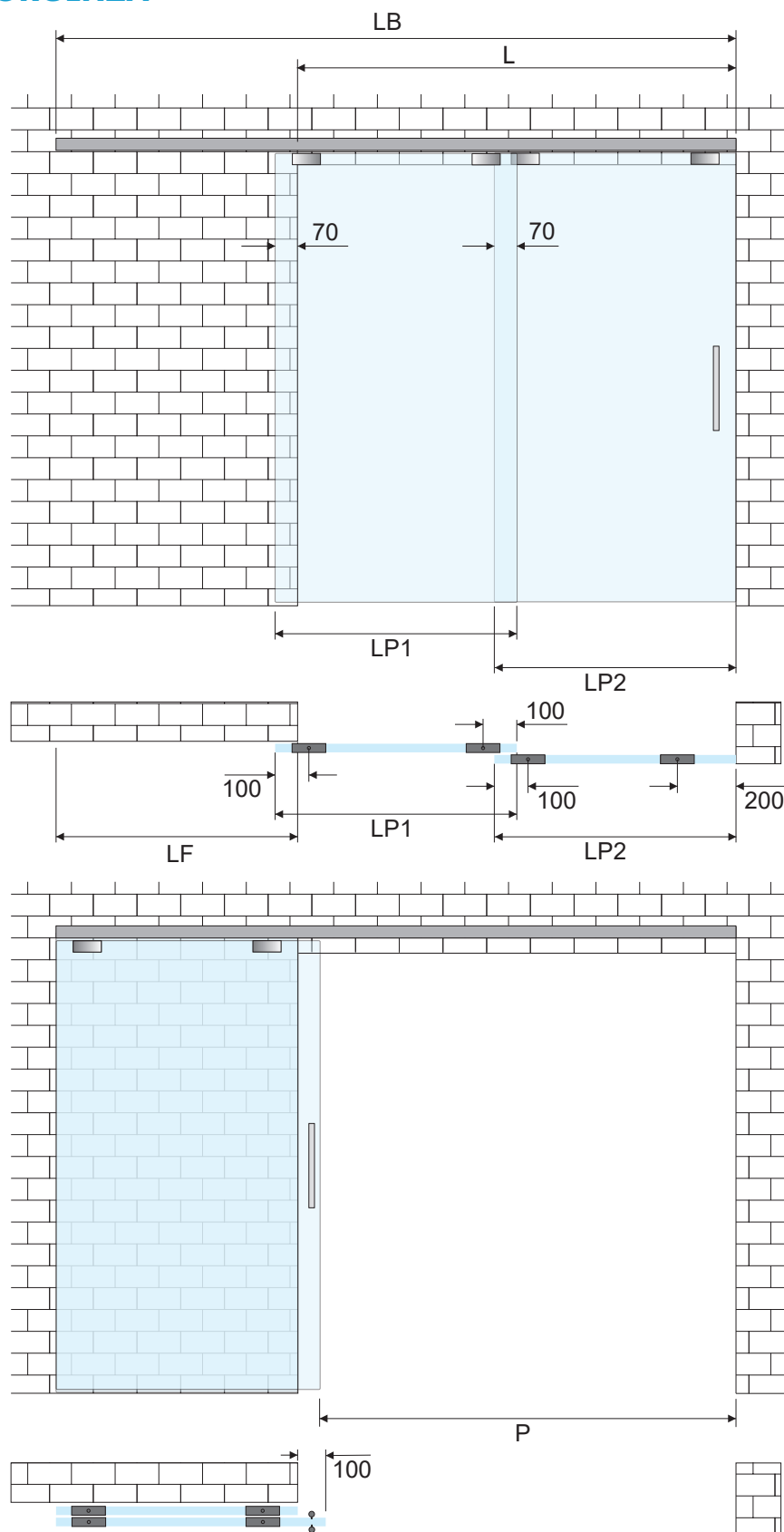
**CALCOLO LARGHEZZA VETRO PER FISSAGGIO A PARETE CON 2 ANTE TELESCOPICHE  
MANIGLIA A FILO**



Legenda	Descrizione	Formula
LP1 e LP2	Larghezza porta	$LP = (L + 140) / 2 \text{ mm}$
LF	Larghezza minima parete	$LF = (L + 140) / 2 \text{ mm}$
LB	Lunghezza binario	$LB = L + LP1$
P	Larghezza passaggio	$P = L$

**CALCOLO LARGHEZZA VETRO PER FISSAGGIO A PARETE CON 2 ANTE TELESCOPICHE  
MANIGLIA IN SPORGENZA**

PORTE SCOREVOLI

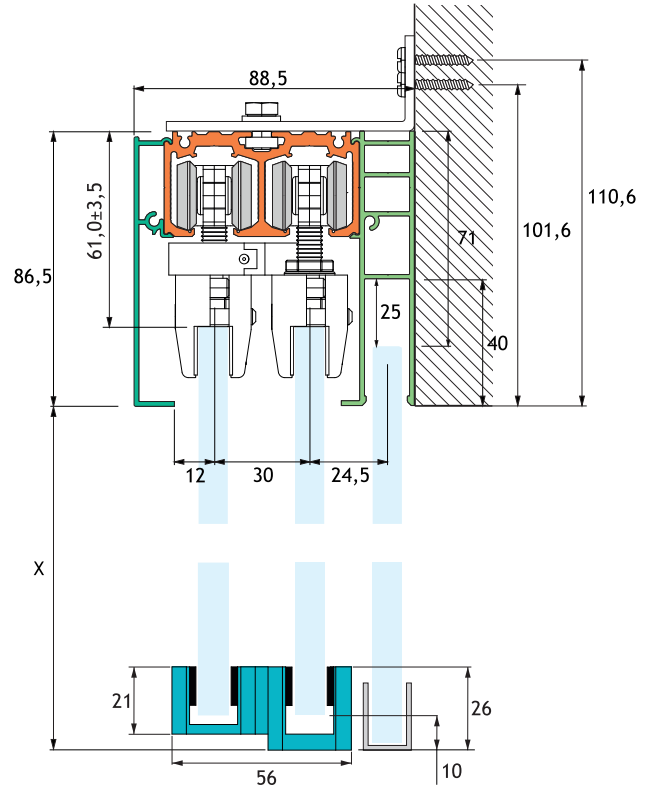
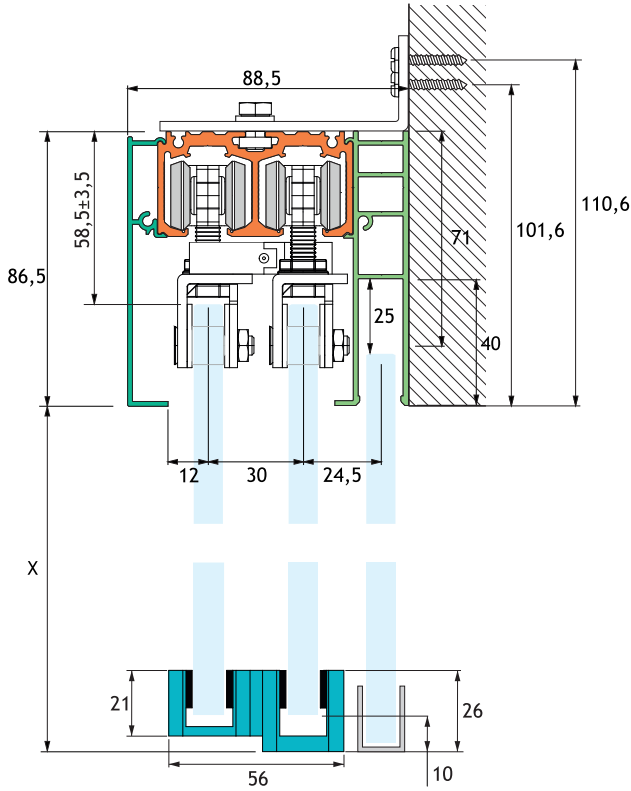


Legenda	Descrizione	Formola
LP1	Larghezza prima anta	$LP1 = (L+40)/2$ mm
LP2	Larghezza seconda anta	$LP2 = LP1 + 100$ mm
LF	Larghezza minima parete	$LF = (L+40)/2$ mm
LB	Lunghezza binario	$LB = L + LP1$
P	Larghezza passaggio	$P = L + 100$ mm

**CALCOLO ALTEZZA VETRO PER FISSAGGIO A PARETE E ANTA FISSA CON 2 ANTE TELESCOPICHE**

**PINZE "ECO"**

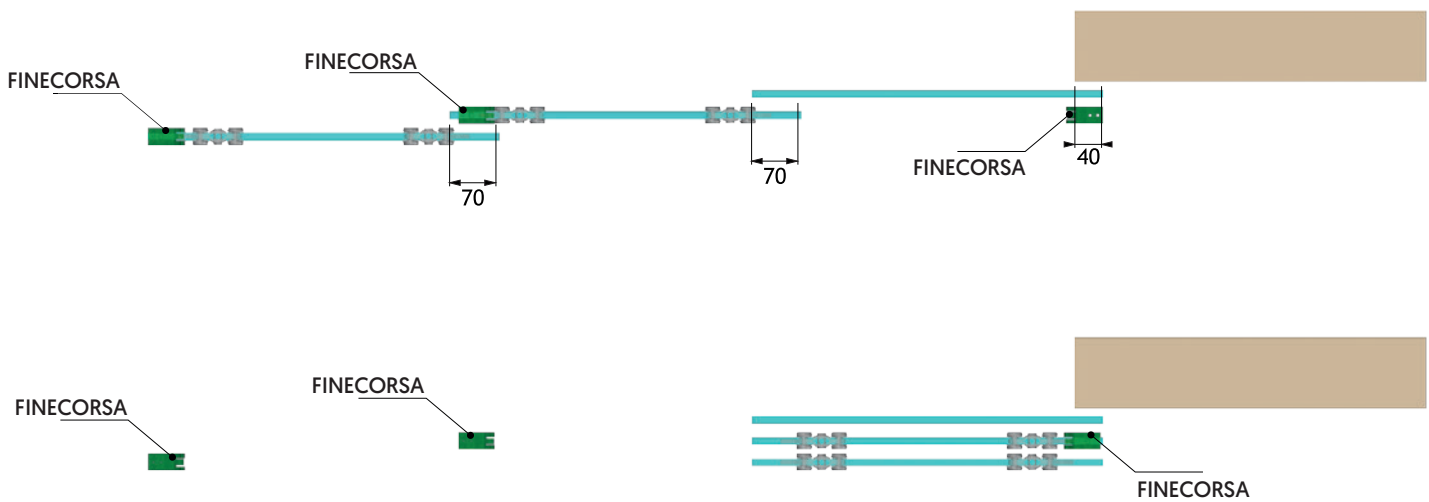
**PINZE RIBASSATE SENZA TACCA**



Altezza ante	Altezza vetro fisso
X+18,2 mm	X+15 mm

Altezza ante	Altezza vetro fisso
X+15,7 mm	X+15 mm

**POSIZIONAMENTO FINE CORSA E SORMONTI**

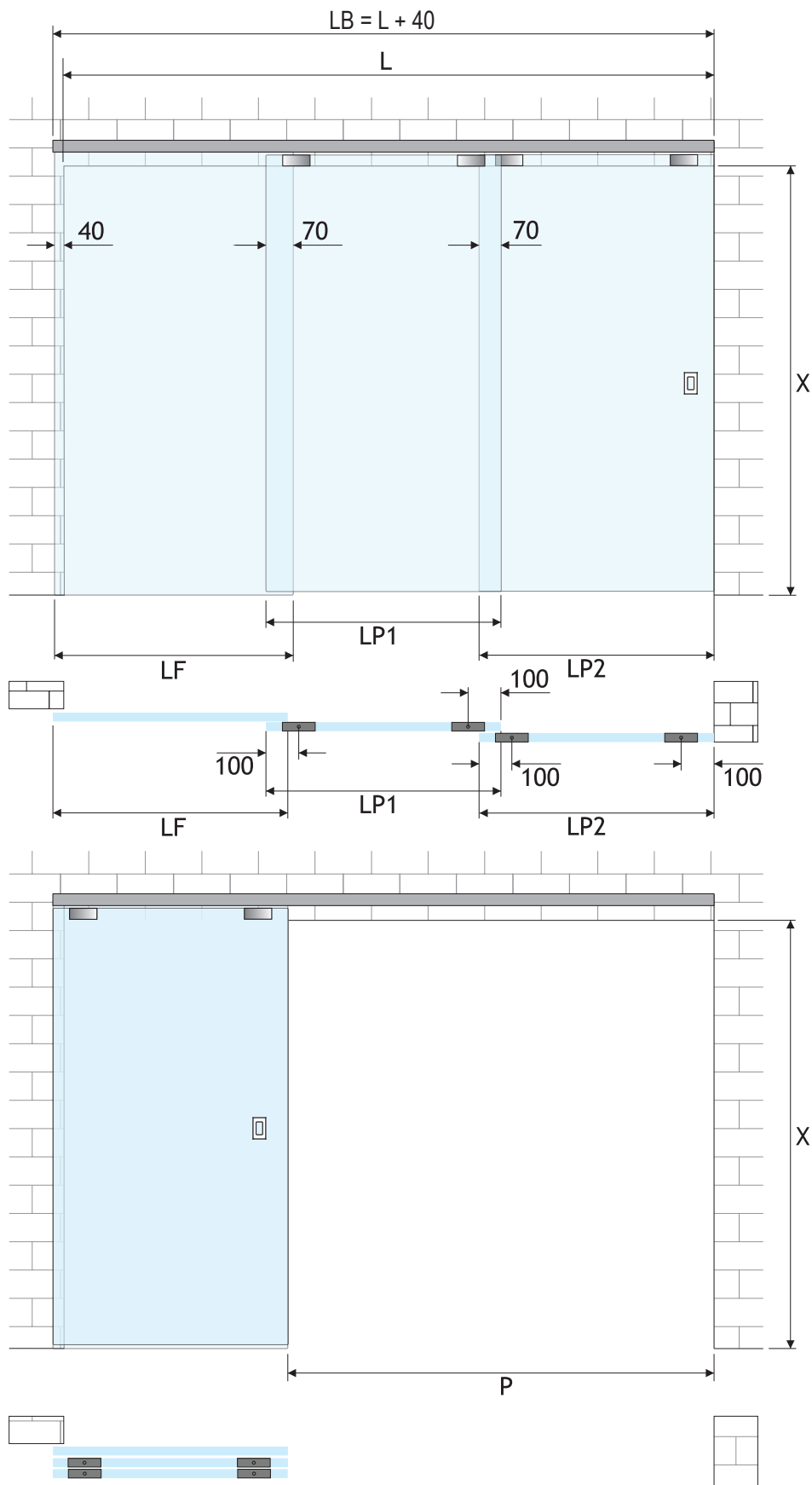


PORTE SCORREVOLI



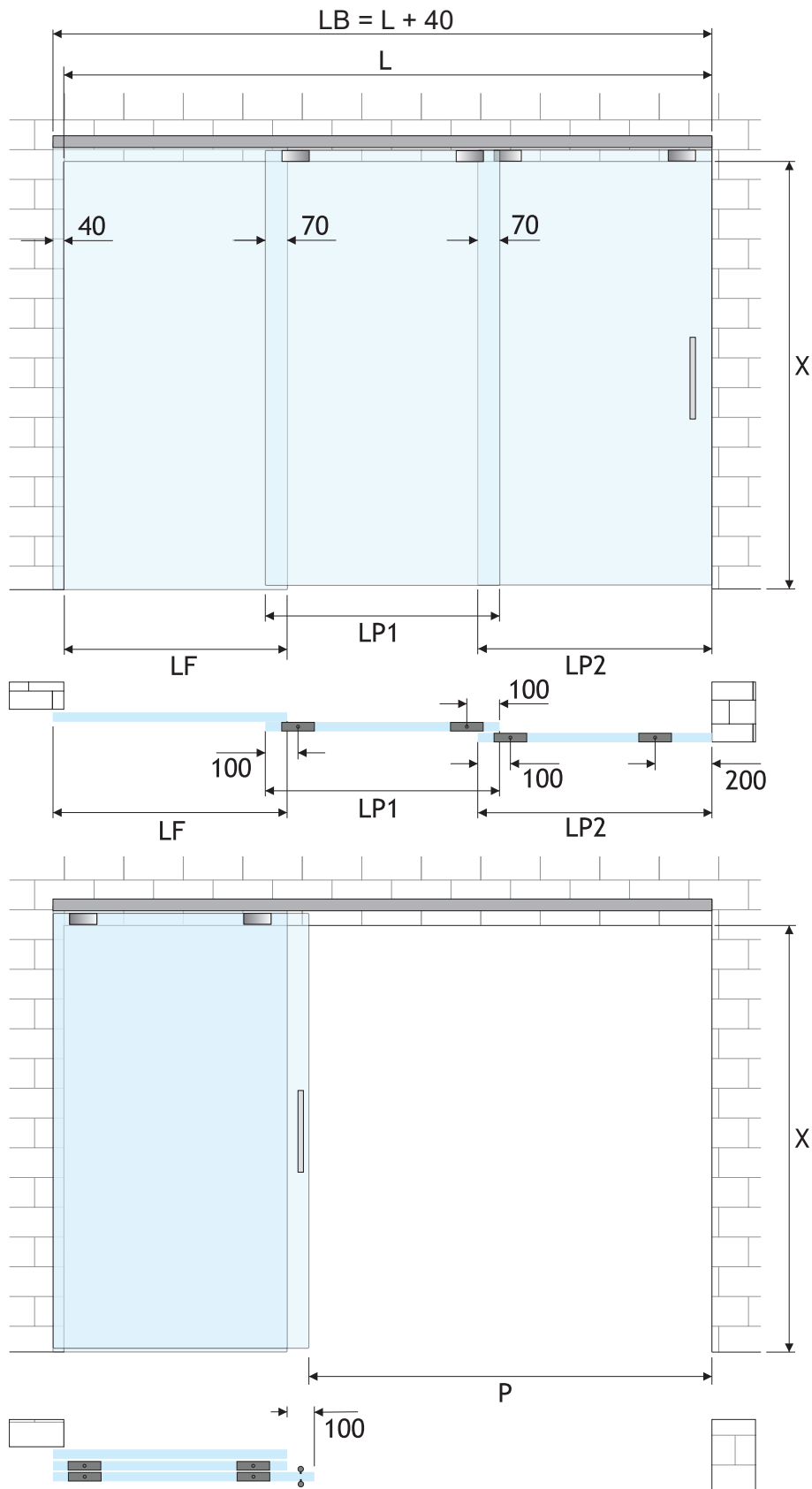
**CALCOLO LARGHEZZA VETRO FISSAGGIO A PARETE E ANTA FISSA CON 2 ANTE TELESCOPICHE  
MANIGLIA A FILO**

PORTE SCORREVOLI



Legenda	Descrizione	Formola
LP1 e LP2	Larghezza ante	$LP = (LB + 140) / 3 \text{ mm}$
LF	Larghezza vetro fisso	$LF = (LB + 140) / 3 \text{ mm}$
LB	Lunghezza binario	$LB = L + 40 \text{ mm}$
P	Larghezza passaggio	$P = L - [LF - 40] \text{ mm}$

**CALCOLO LARGHEZZA VETRO FISSAGGIO A PARETE E ANTA FISSA CON 2 ANTE TELESCOPICHE  
MANIGLIA IN SPORGENZA**

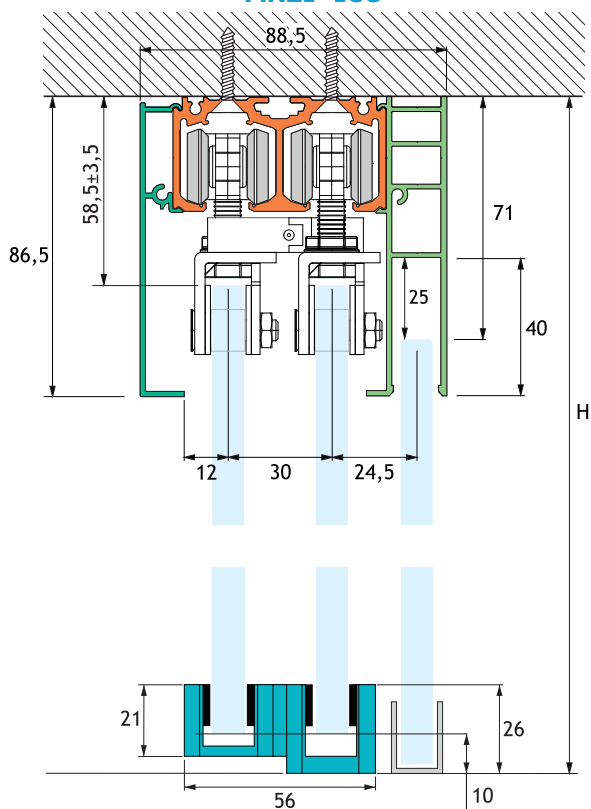


Legenda	Descrizione	Formula
LP1	Larghezza prima anta	$LP1 = (LB+40)/3 \text{ mm}$
LP2	Larghezza seconda anta	$LP2 = LP1 + 100 \text{ mm}$
LF	Larghezza vetro fisso	$LF = (LB+40)/3 \text{ mm}$
LB	Lunghezza binario	$LB = L + 40$
P	Larghezza passaggio	$P = L - (LF - 40) + 100 \text{ mm}$

**CALCOLO ALTEZZA VETRO PER FISSAGGIO A SOFFITTO E ANTA FISSA CON 2 ANTE TELESCOPICHE**

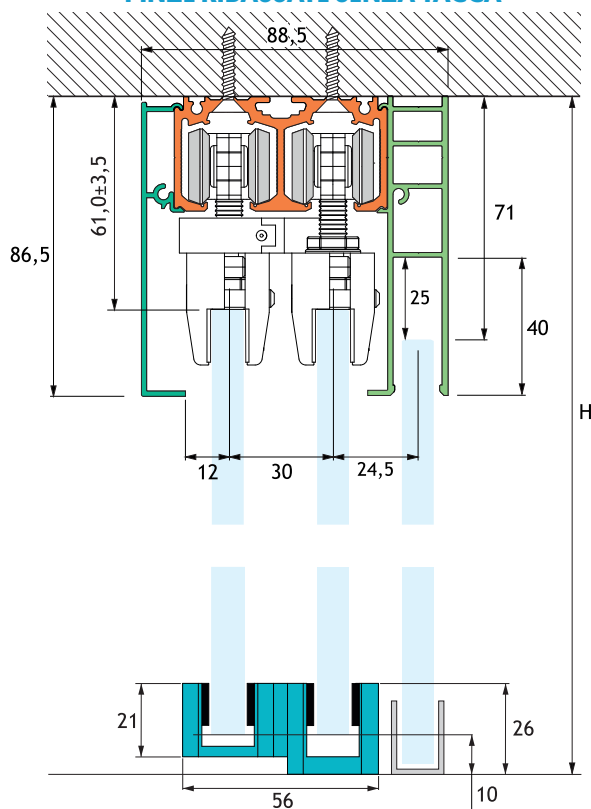
PORTE SCOREVOLI

**PINZE "ECO"**



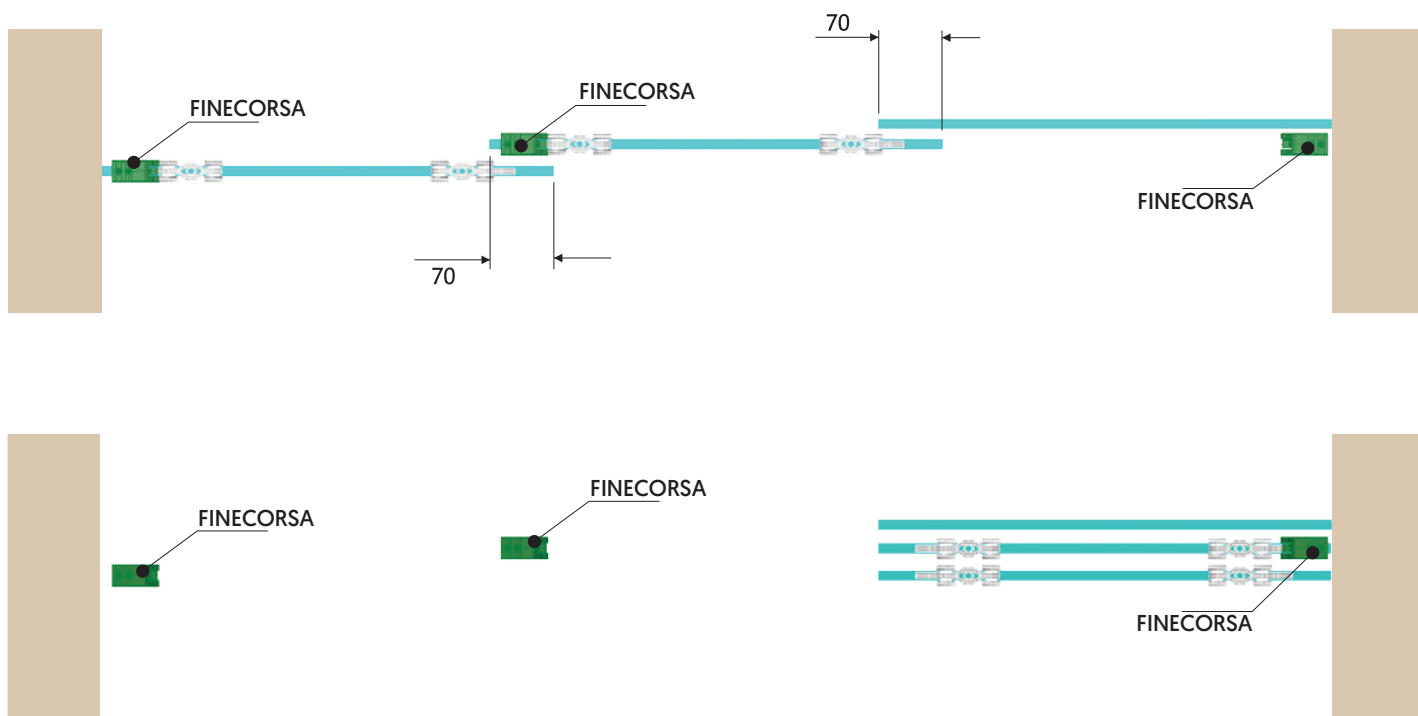
Altezza ante	Altezza vetro fisso
H-68,5 mm	H-71 mm

**PINZE RIBASSATE SENZA TACCA**

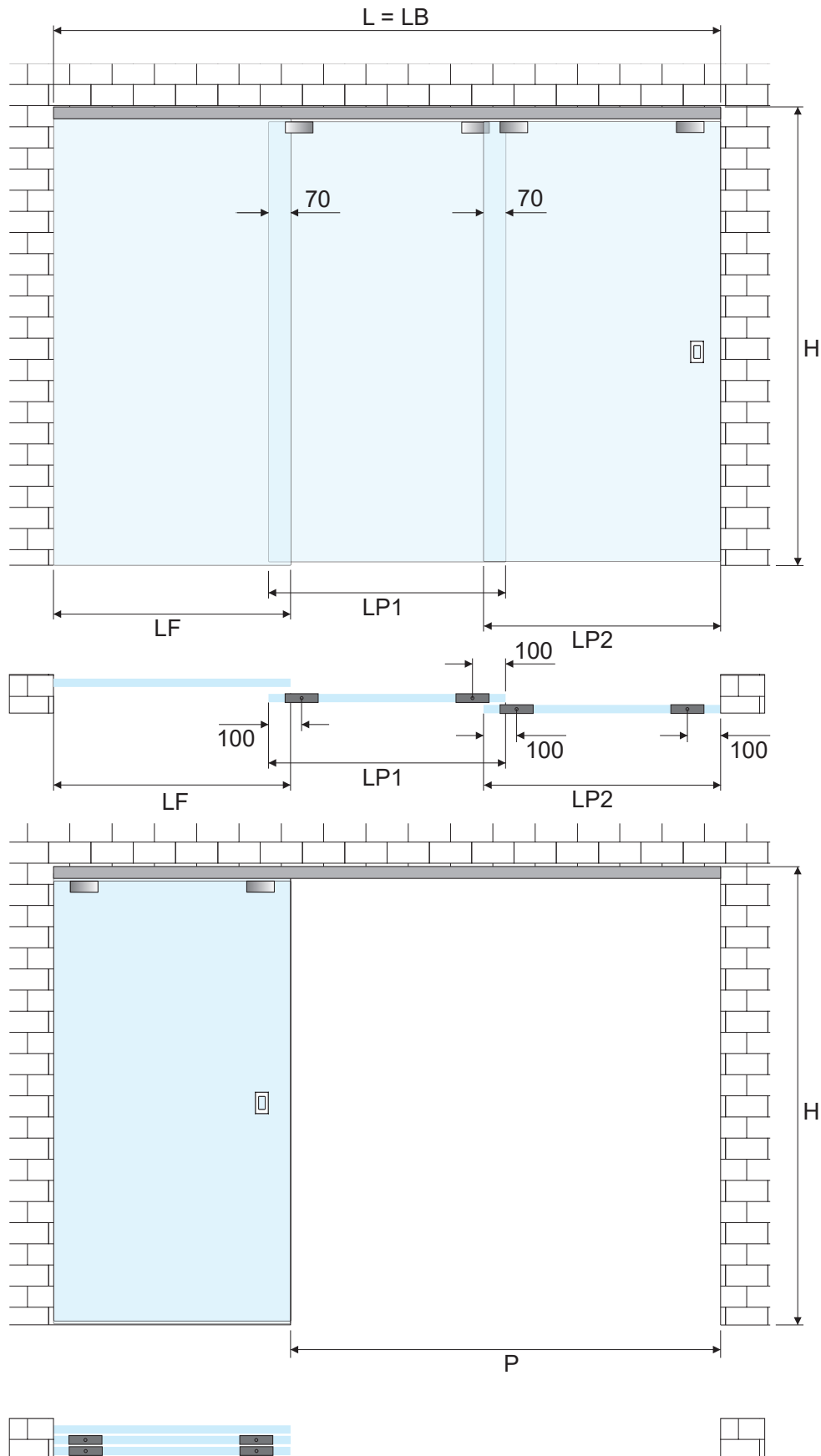


Altezza ante	Altezza vetro fisso
H-71 mm	H-71 mm

**POSIZIONAMENTO FINE CORSA E SORMONTI**



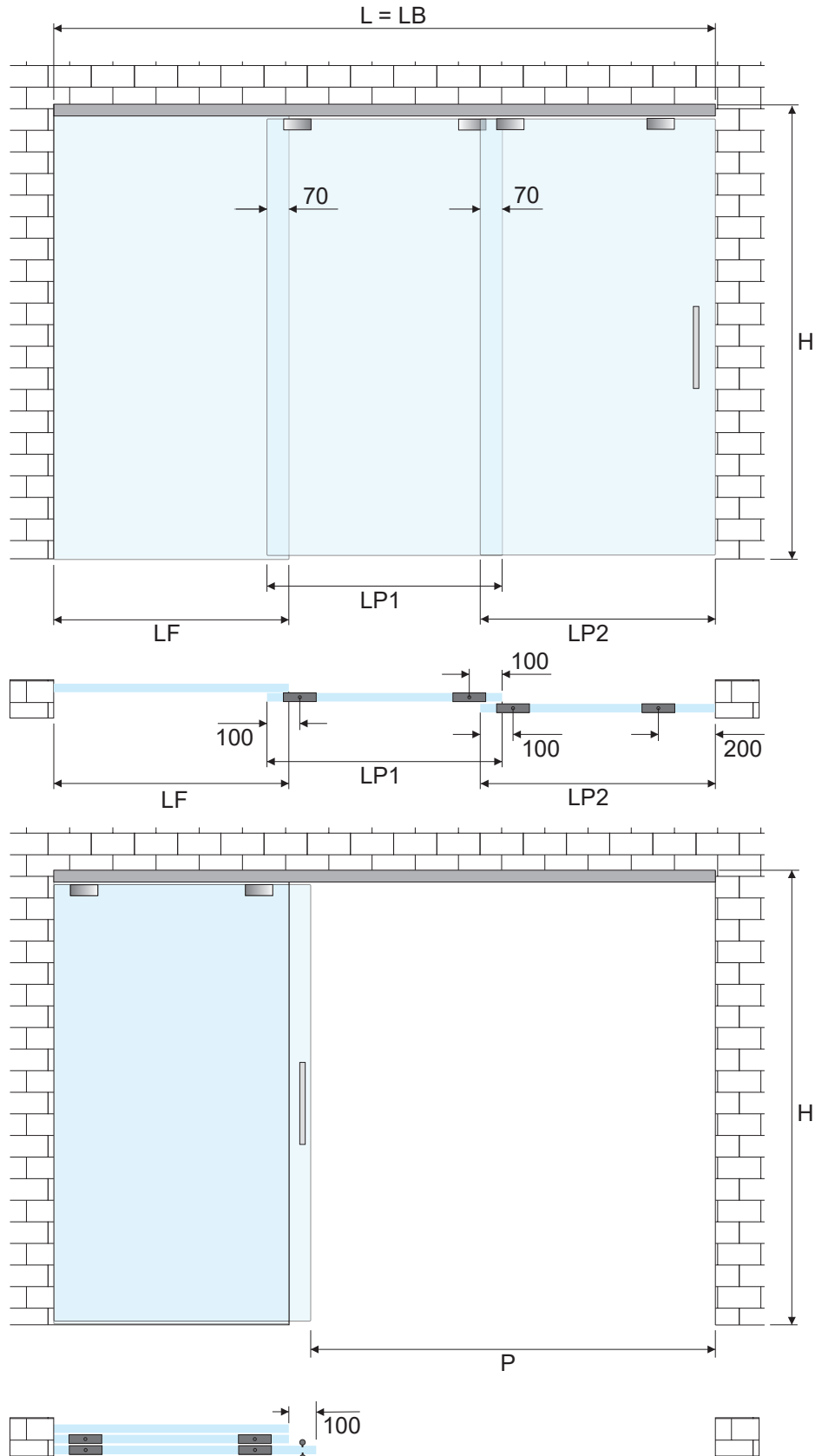
**CALCOLO LARGHEZZA VETRO FISSAGGIO A SOFFITTO E ANTA FISSA CON 2 ANTE TELESCOPICHE  
MANIGLIA A FILO**



Legenda	Descrizione	Formula
LP1 e LP2	Larghezza ante	$LP = (L+140)/3$ mm
LF	Larghezza vetro fisso	$LF = (L+140)/3$ mm
LB	Lunghezza binario	$LB = L$
P	Larghezza passaggio	$P = L - LF$

**CALCOLO LARGHEZZA VETRO FISSAGGIO A SOFFITTO E ANTA FISSA CON 2 ANTE TELESCOPICHE  
MANIGLIA IN SPORGENZA**

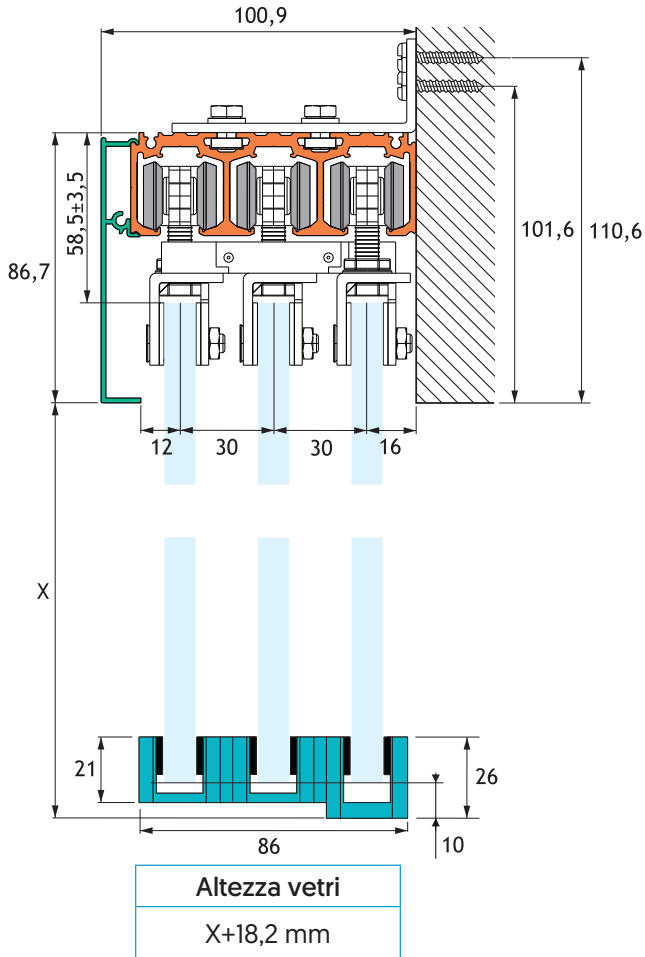
PORTE SCORREVOLI



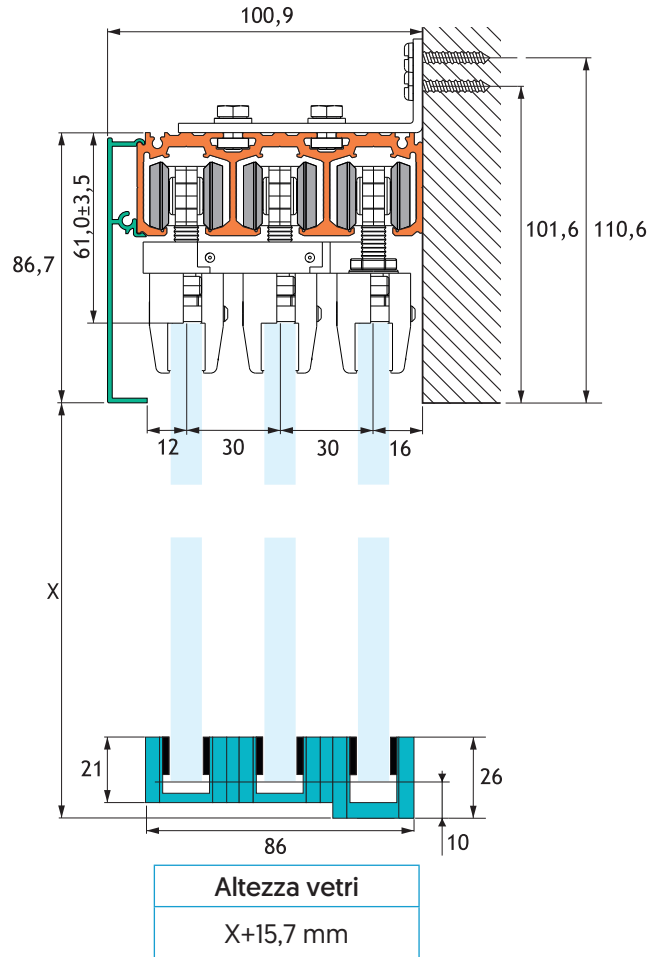
Legenda	Descrizione	Formola
LP1	Larghezza prima anta	$LP1 = (L+40)/3$ mm
LP2	Larghezza seconda anta	$LP2 = LP1 + 100$ mm
LF	Larghezza vetro fisso	$LF = (L+40)/3$ mm
LB	Lunghezza binario	$LB = L$
P	Larghezza passaggio	$P = L - LP2$

# CALCOLO ALTEZZA VETRO PER FISSAGGIO A PARETE CON 3 ANTE TELESCOPICHE

**PINZE "ECO"**

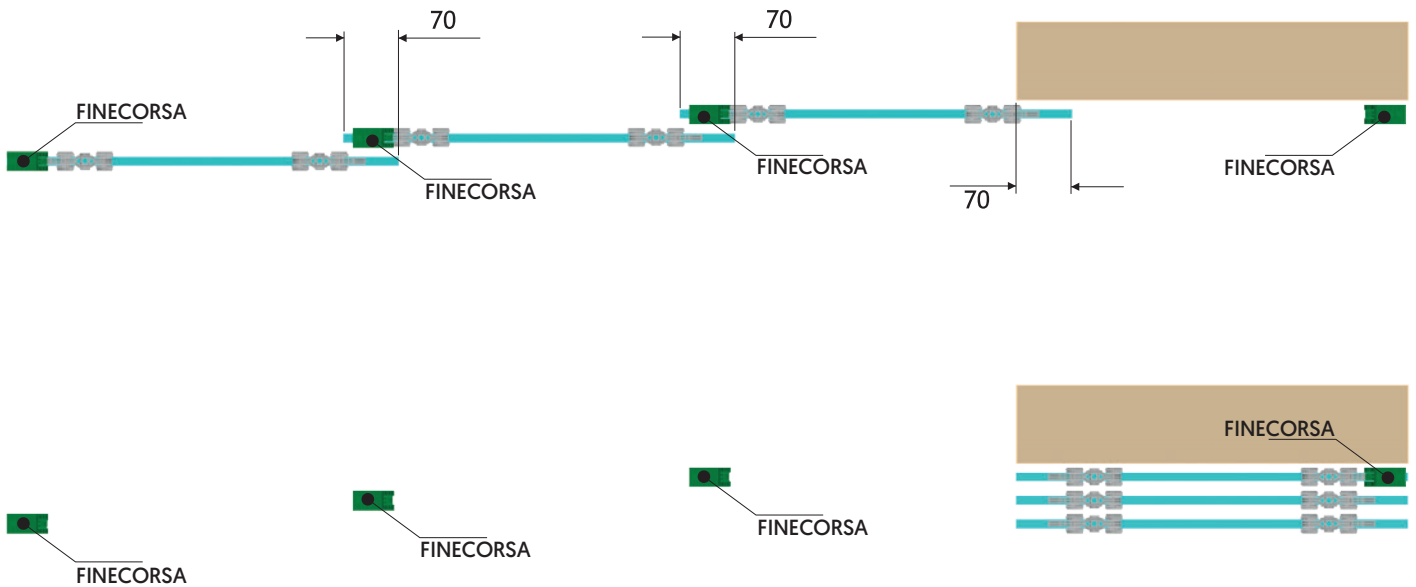


**PINZE RIBASSATE SENZA TACCA**



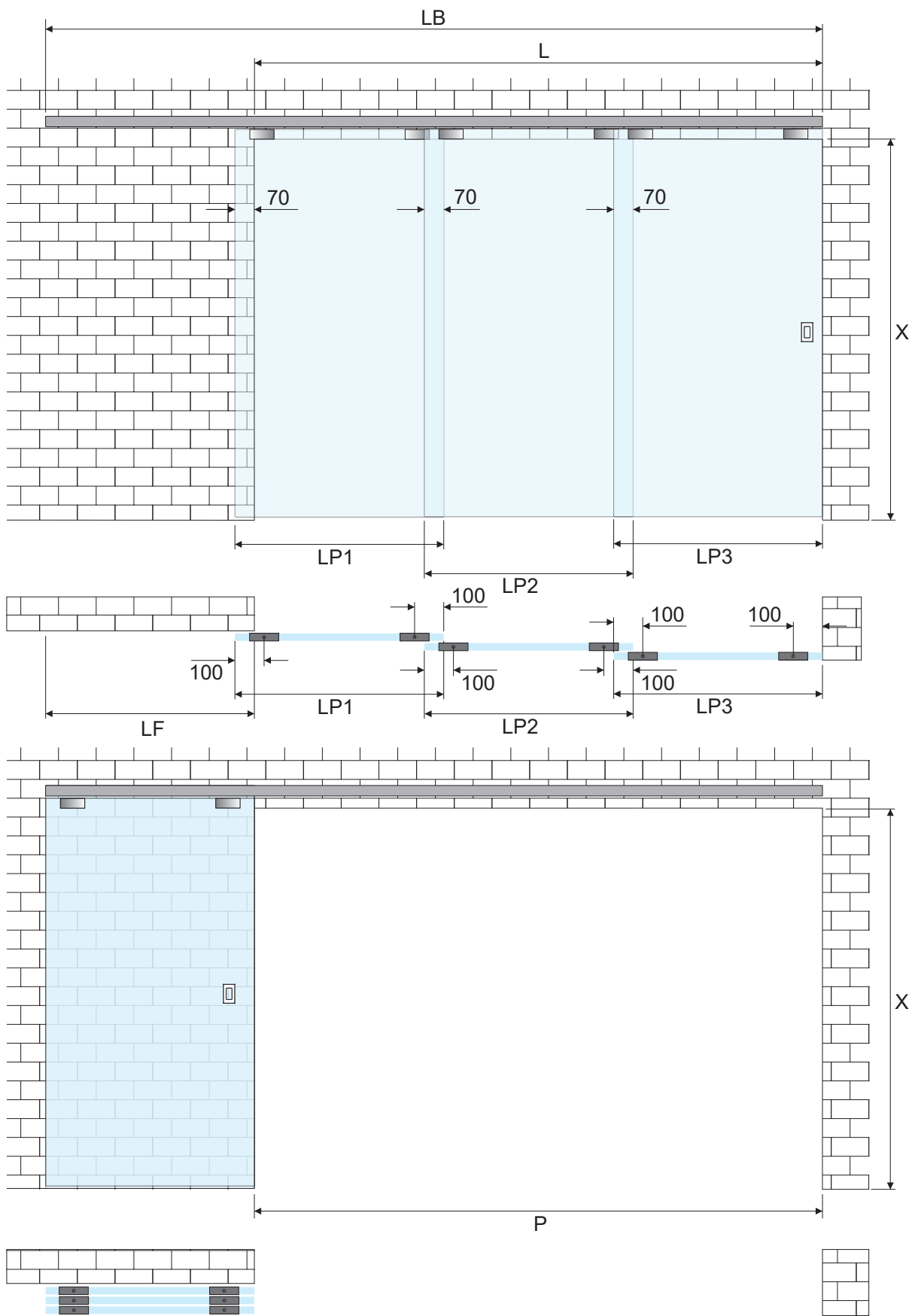
PORTE SCORREVOLI

## POSIZIONAMENTO FINE CORSA E SORMONTI



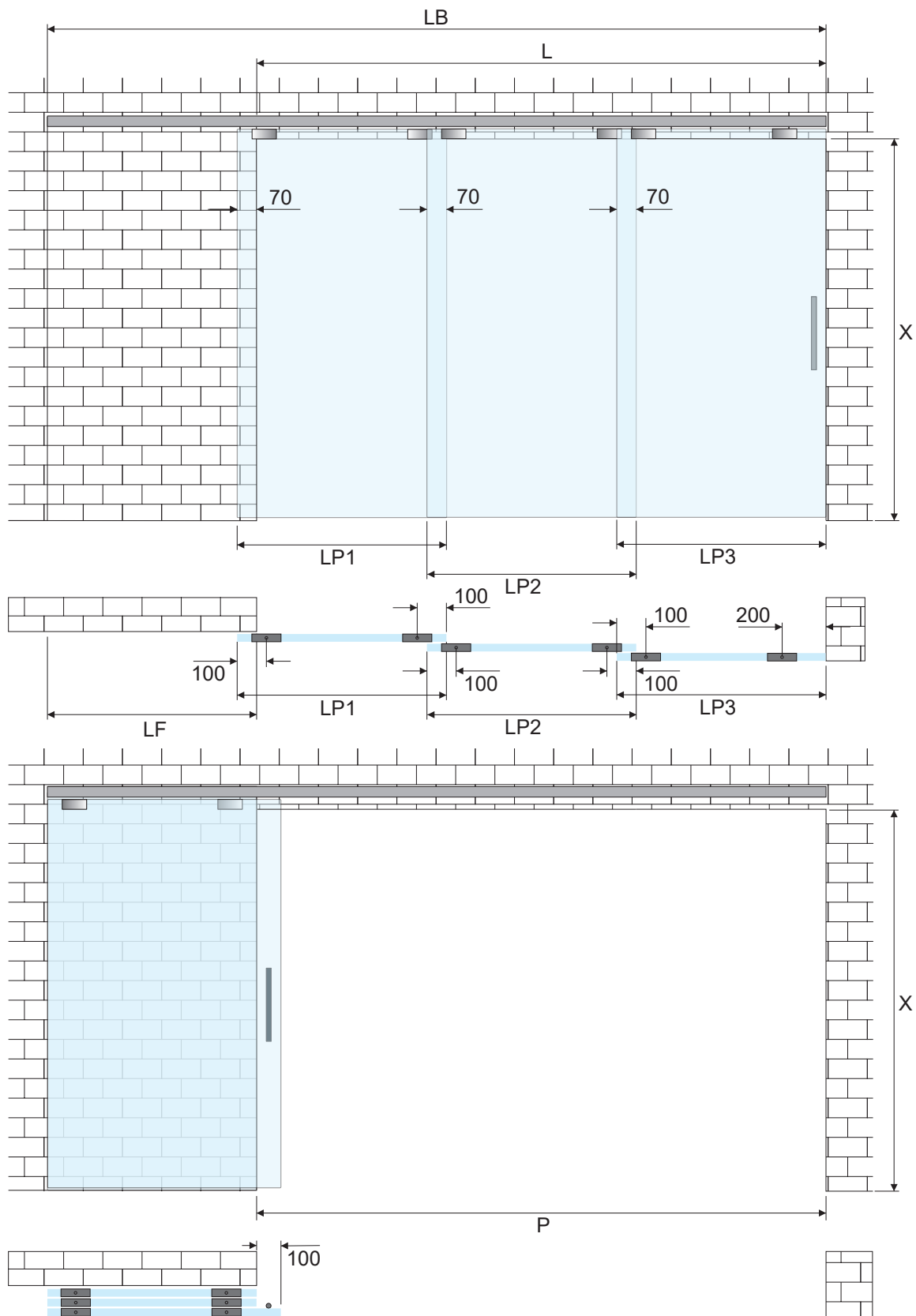
**CALCOLO LARGHEZZA VETRO PER FISSAGGIO A PARETE CON 3 ANTE TELESCOPICHE  
MANIGLIA A FILO**

PORTE SCOREVOLI



Legenda	Descrizione	Formula
LP1, 2, 3	Larghezza ante	$LP = (L+210)/3 \text{ mm}$
LF	Larghezza minima parete	$LF = (L+210)/3 \text{ mm}$
LB	Lunghezza binario	$LB = L + LP1 \text{ mm}$
P	Larghezza passaggio	$P = L \text{ mm}$

# CALCOLO LARGHEZZA VETRO PER FISSAGGIO A PARETE CON 3 ANTE TELESCOPICHE MANIGLIA IN SPORGENZA



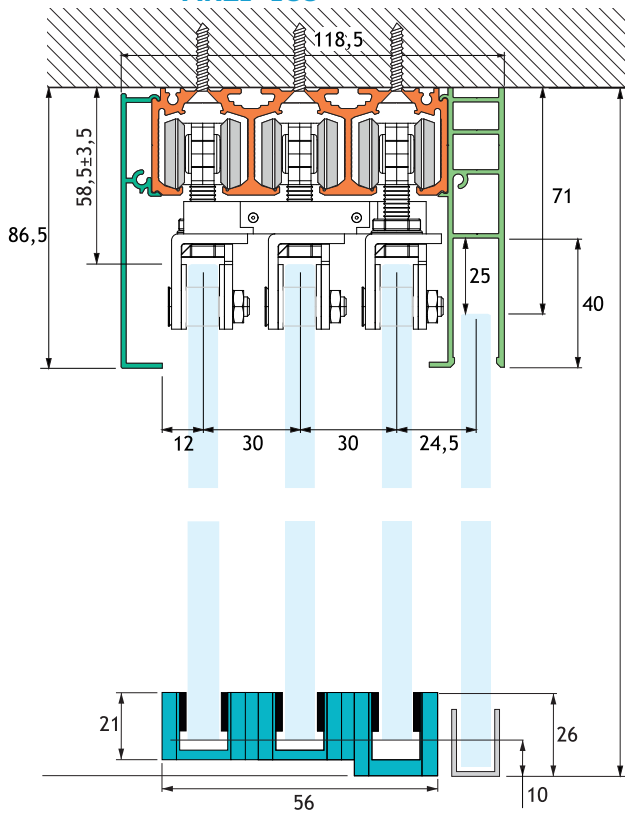
Legenda	Descrizione	Formula
LP1 e LP2	Larghezza prima e seconda anta	$LP1 = (L+110)/3 \text{ mm}$
LP3	Larghezza terza anta	$LP3 = LP1 + 100 \text{ mm}$
LF	Larghezza minima parete	$LF = (L+110)/3 \text{ mm}$
LB	Lunghezza binario	$LB = L + LP1$
P	Larghezza passaggio	$P = L - LP3 \text{ mm}$



**CALCOLO ALTEZZA VETRO PER FISSAGGIO A SOFFITTO E ANTA FISSA CON 3 ANTE TELESCOPICHE**

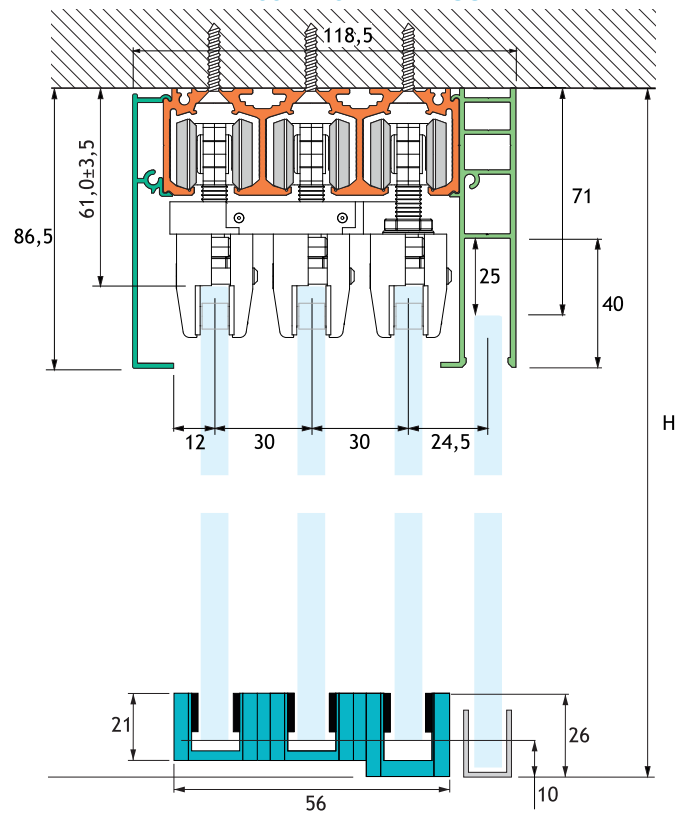
PORTE SCORREVOLI

**PINZE "ECO"**



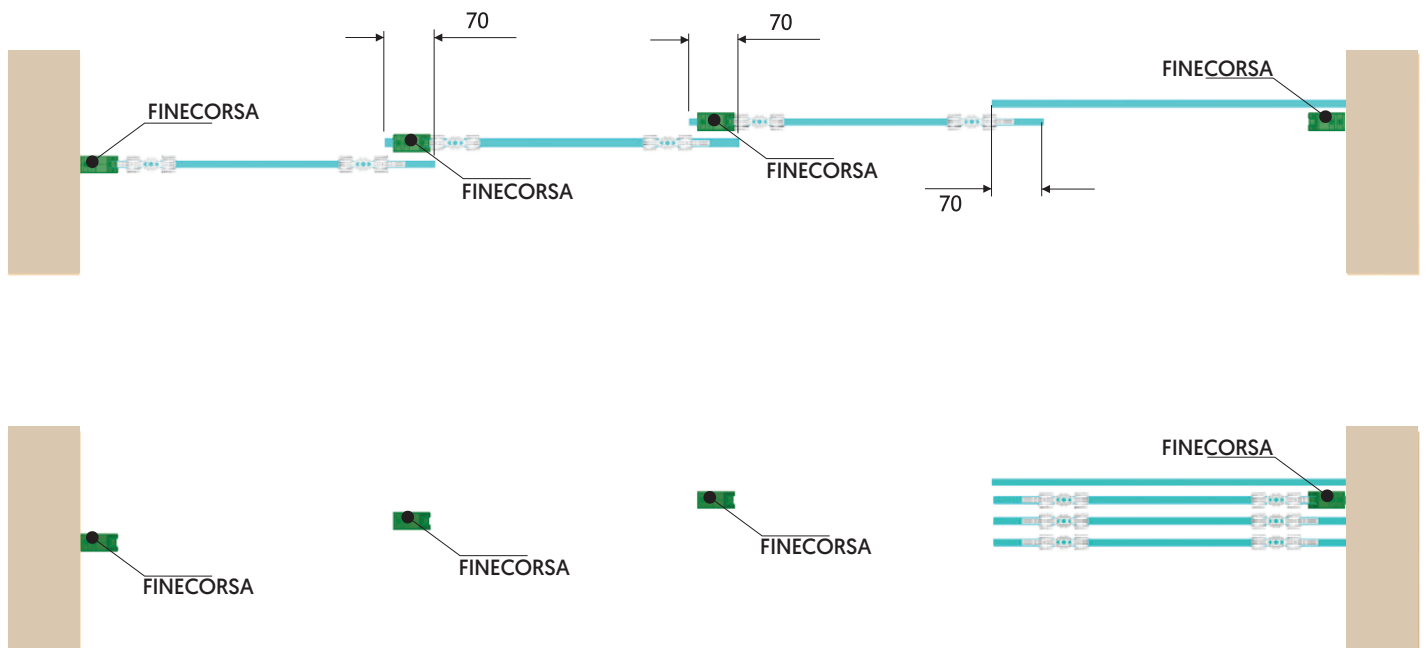
Altezza ante	Altezza vetro fisso
H-68,5 mm	H-71 mm

**PINZE RIBASSATE SENZA TACCA**

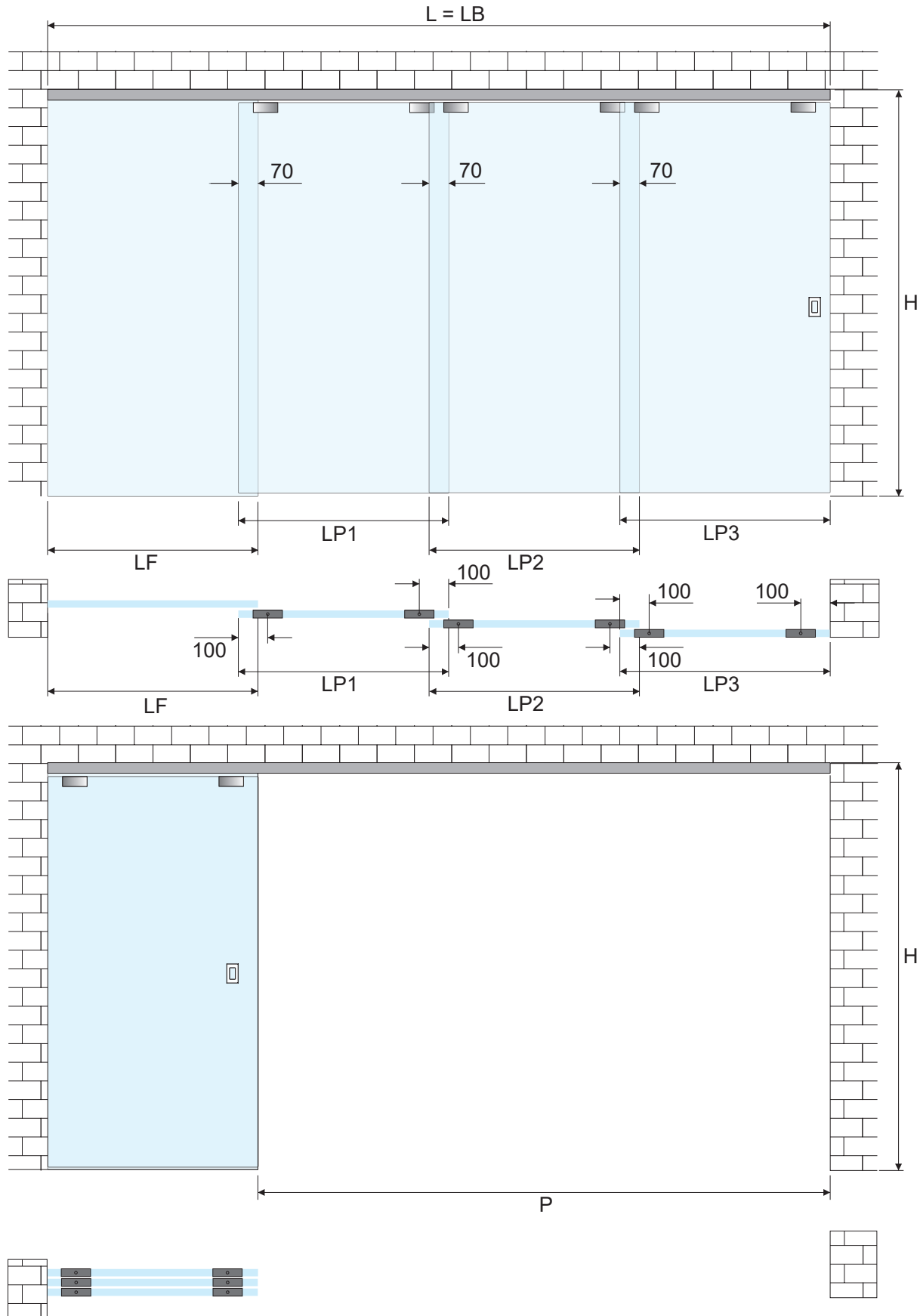


Altezza ante	Altezza vetro fisso
H-71 mm	H-71 mm

**POSIZIONAMENTO FINE CORSA E SORMONTI**



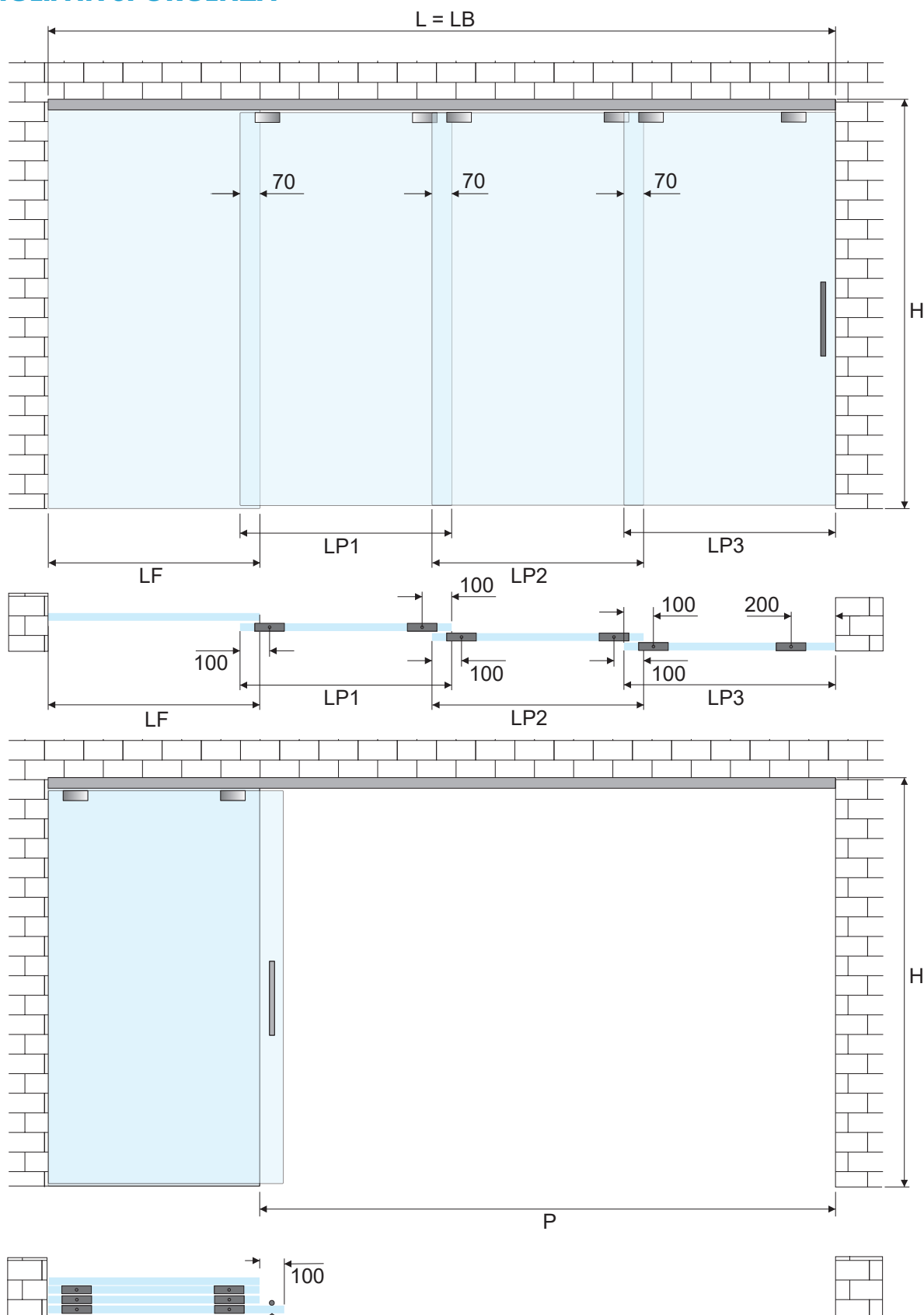
**CALCOLO LARGHEZZA VETRO PER FISSAGGIO A SOFFITTO E ANTA FISSA CON 3 ANTE TELESCOPICHE  
MANIGLIA A FILO**



Legenda	Descrizione	Formula
LP1,2 e 3	Larghezza ante	$LP = (L+210)/4 \text{ mm}$
LF	Larghezza vetro fisso	$LF = (L+210)/4 \text{ mm}$
LB	Lunghezza binario	$LB = L$
P	Larghezza passaggio	$P = L - LF$

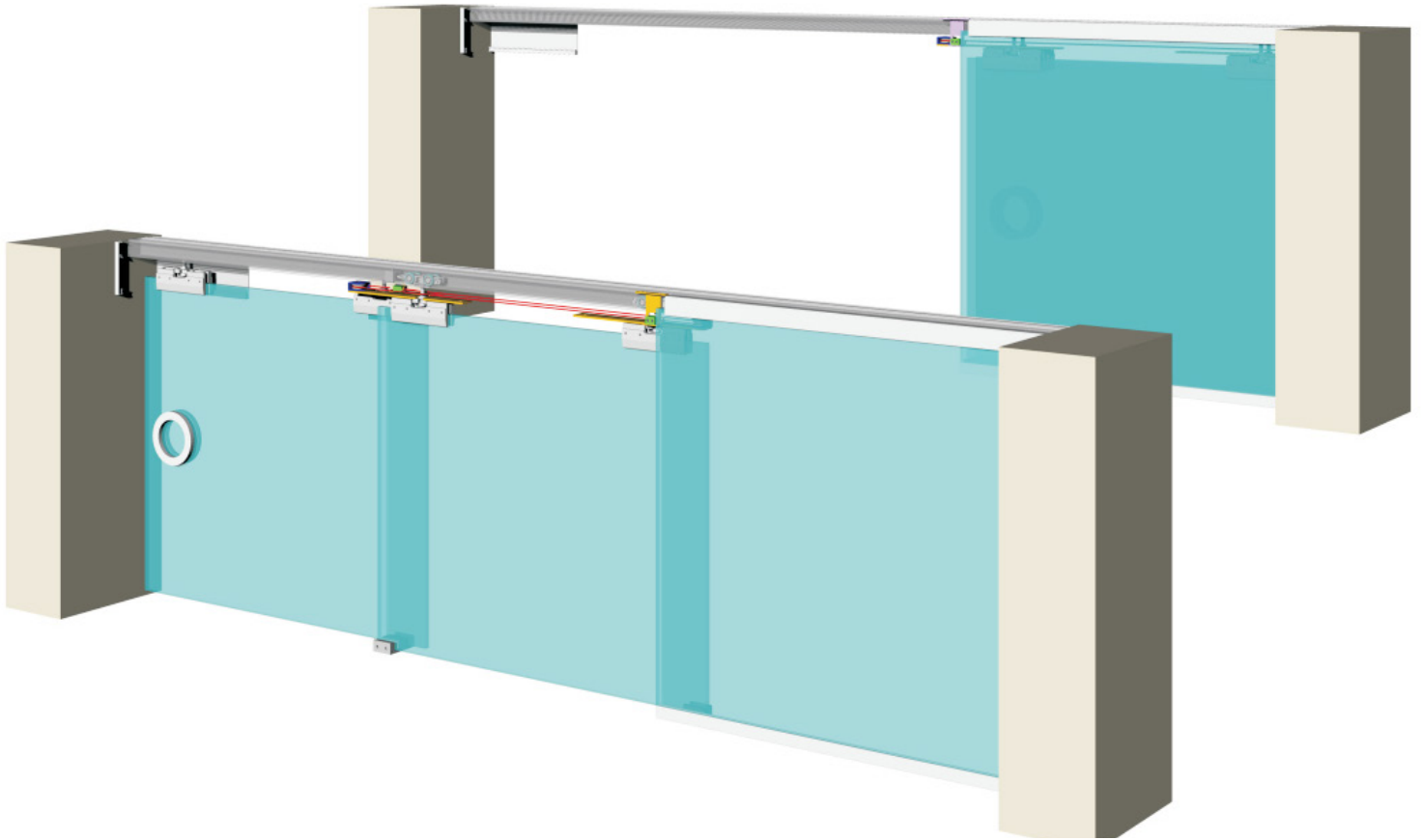
**CALCOLO LARGHEZZA VETRO FISSAGGIO A SOFFITTO E ANTA FISSA CON 3 ANTE TELESCOPICHE  
MANIGLIA IN SPORGENZA**

PORTE SCORREVOLI



Legenda	Descrizione	Formula
LP1 e LP2	Larghezza prima e seconda anta	$LP1/2 = (L+1100)/4 \text{ mm}$
LP3	Larghezza terza anta	$LP3 = LP1 + 100 \text{ mm}$
LF	Larghezza vetro fisso	$LF = (L+110)/4 \text{ mm}$
LB	Lunghezza binario	$LB = L$
P	Larghezza passaggio	$P = L - LP3$

# TELESCOPICO SIMULTANEO



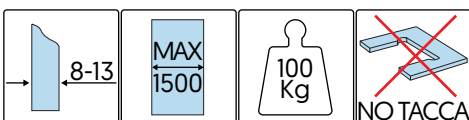
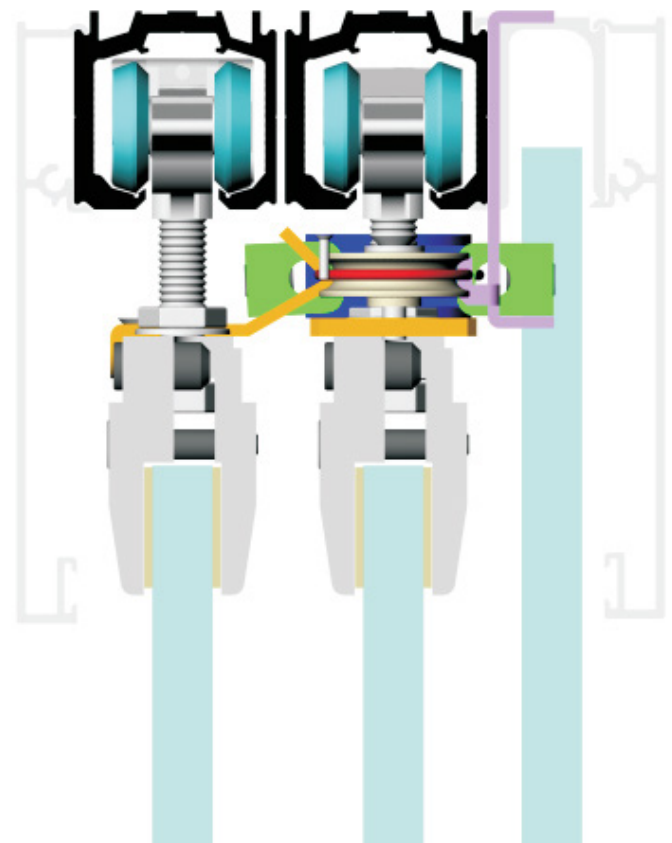
**SG 2015** è ideato anche per la realizzazione di porte scorrevoli a 2 ante telescopiche con funzionamento simultaneo.

Le ante hanno un movimento sincronizzato fino al raggiungimento della posizione finale sia in apertura che in chiusura.

Installazione con due binari singoli affiancati.  
In presenza di un vetro fisso, aggiungere l'apposito profilo da agganciare alla guida di scorrimento.

Il sistema offre inoltre la possibilità di inserire un Soft-close in chiusura.

**ATTENZIONE:** il sistema è ideato **SOLO** per 2 ante scorrevoli

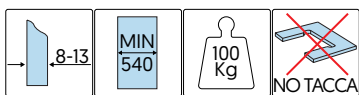
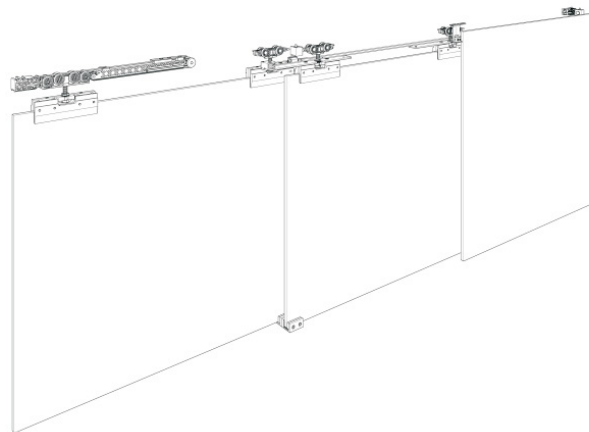
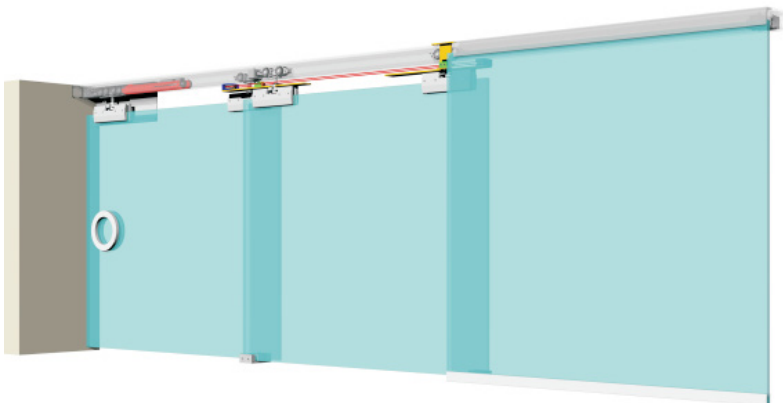


## KIT TELESCOPICO SYNCRO A 2 ANTE CON SOFT-CLOSE E PINZE ALTE SENZA TACCA

Kit per due ante telescopiche sincronizzate costituito da:  
4 pinze senza tacca sul vetro, 4 carrelli in metallo, 1 dispositivo di  
sincronizzazione, 2 finecorsa regolabili, 2 finecorsa semplici, 1 guida a  
pavimento, 1 guida a pavimento mobile

**Guida di scorrimento e copertine NON INCLUSE (vedi pag.278-281)**

**Da utilizzarsi con copertine di altezza 100 mm**



**Codice**

**80180263**

**Finitura**

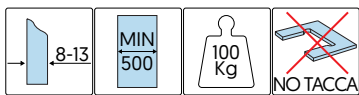
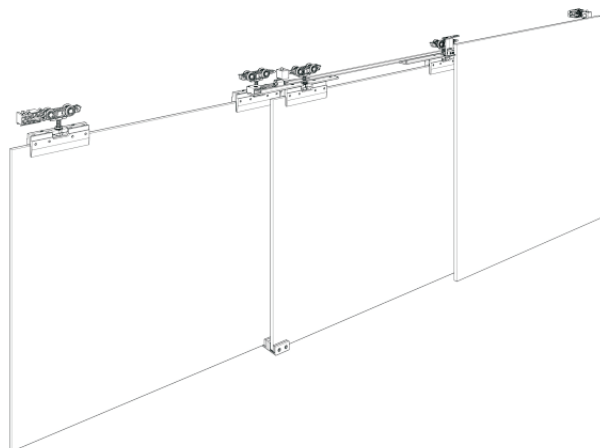
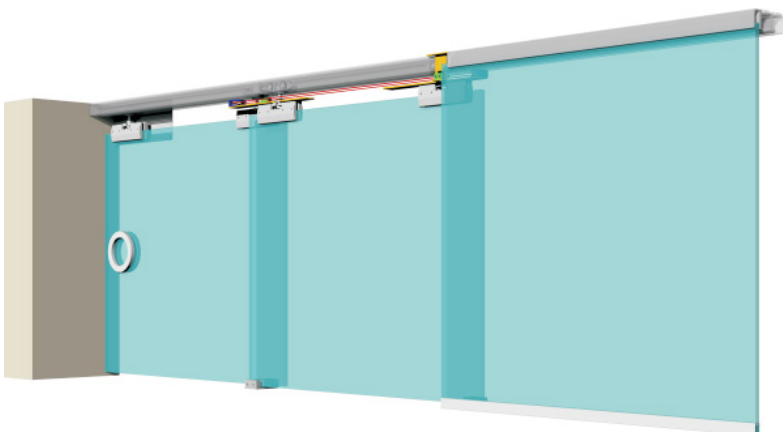
Anodizzato Naturale

## KIT TELESCOPICO SYNCRO A 2 ANTE SENZA SOFT-CLOSE E PINZE ALTE SENZA TACCA

Kit per due ante telescopiche sincronizzate costituito da: 4 pinze senza  
tacca sul vetro, 1 unità Soft-Close con carrello a otto ruote e attivatore, 3  
carrelli in metallo, 1 dispositivo di sincronizzazione, 1 finecorsa regolabile,  
2 finecorsa semplici, 1 guida a pavimento, 1 guida a pavimento mobile

**Guida di scorrimento e copertine NON INCLUSE (vedi pag.278-281)**

**Da utilizzarsi con copertine di altezza 100 mm**



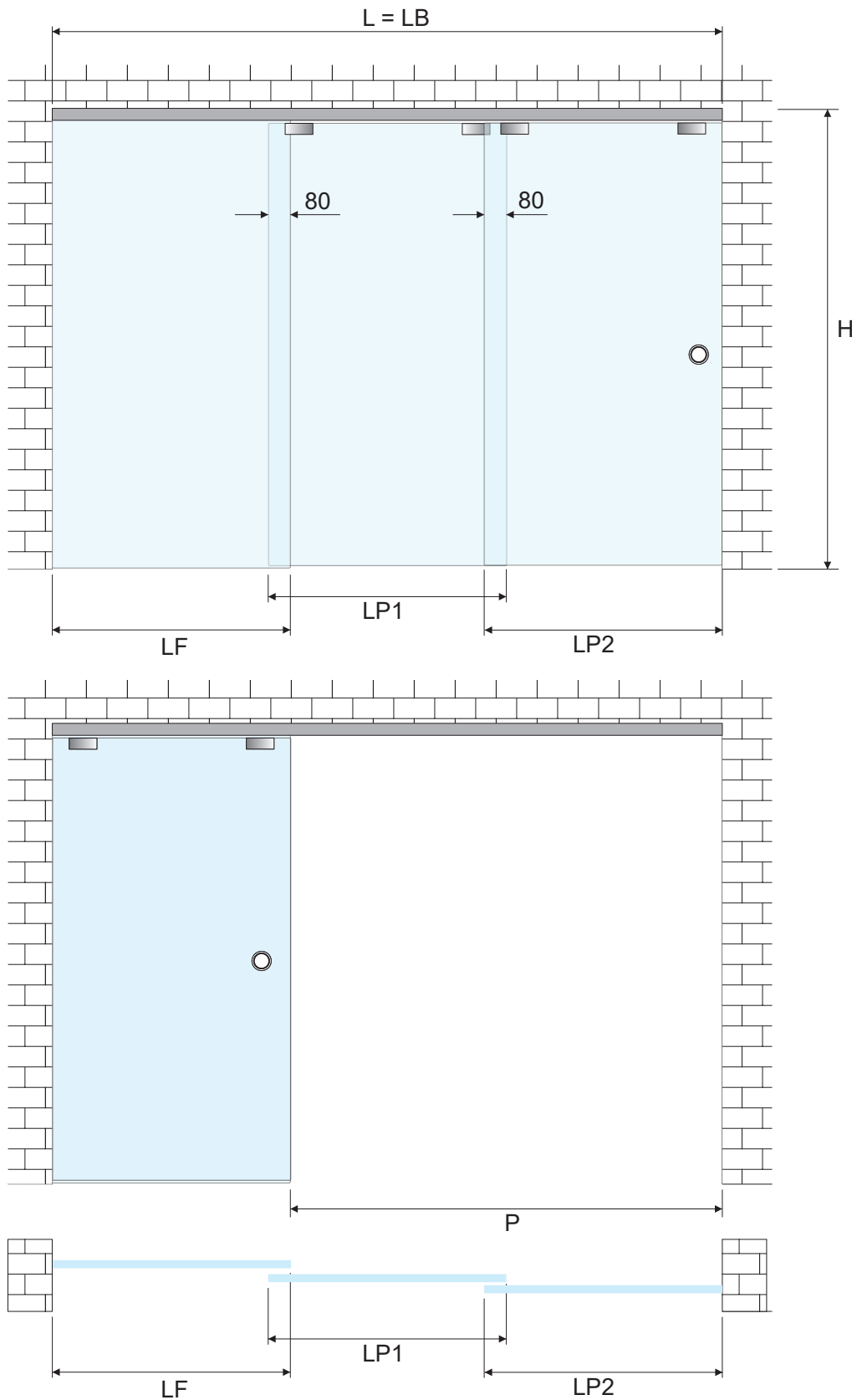
**Codice**

**80180261**

**Finitura**

Anodizzato Naturale

**CALCOLO LARGHEZZA VETRO FISSAGGIO A SOFFITTO E ANTA FISSA CON 2 ANTE TELESCOPICHE MANIGLIE A FILO**

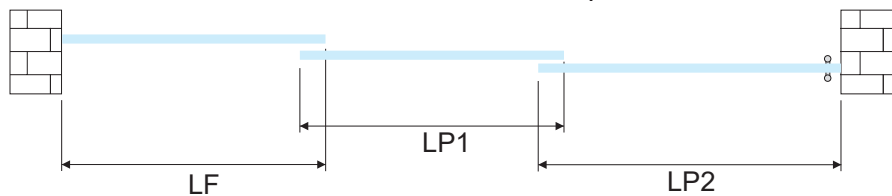
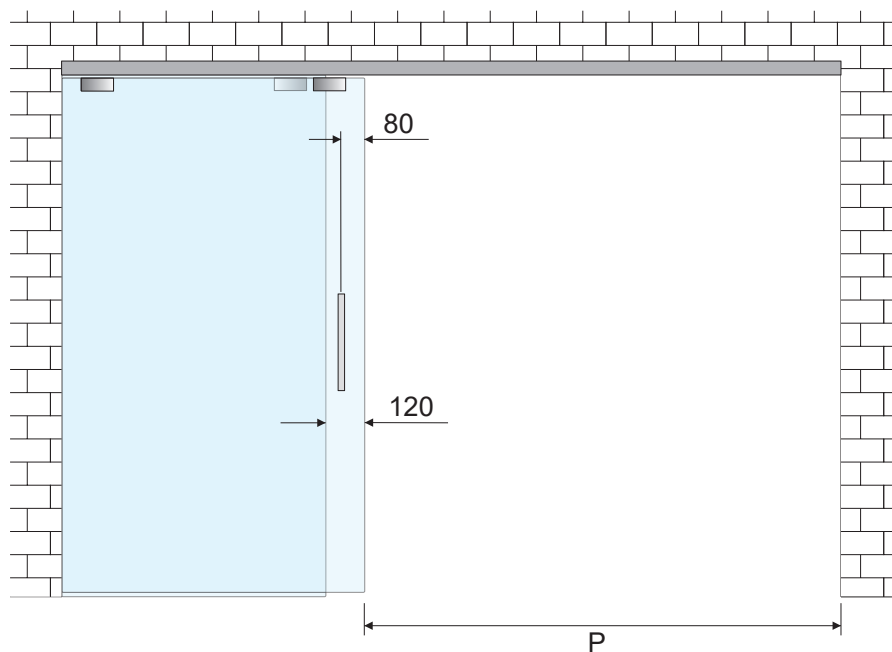
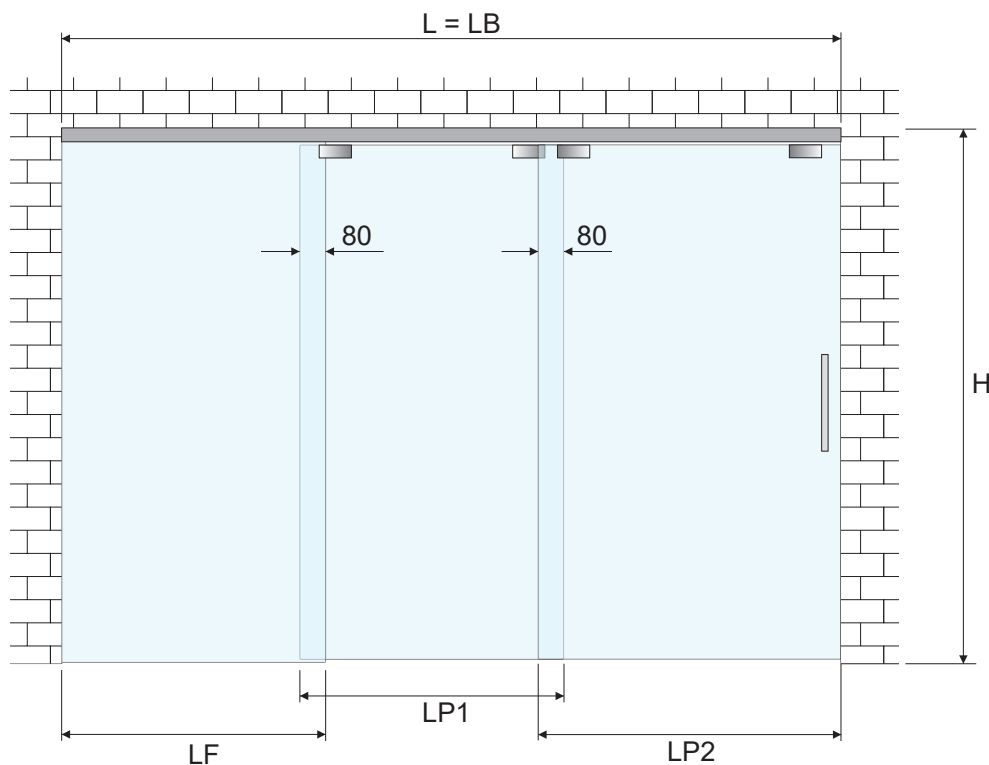


PORTE SCORREVOLI

Legenda	Descrizione	Formula
LP1 e LP2	Larghezza ante	$LP = (L + 160) / 3$ mm
LF	Larghezza vetro fisso	$LF = (L + 160) / 3$ mm
LB	Lunghezza binario	$LB = L$
P	Larghezza passaggio	$P = L - LF$
HP	Altezza porte	$HP = H - 85$ mm

**CALCOLO LARGHEZZA VETRO FISSAGGIO A SOFFITTO E ANTA FISSA CON 2 ANTE TELESCOPICHE MANIGLIE SPORGENTI**

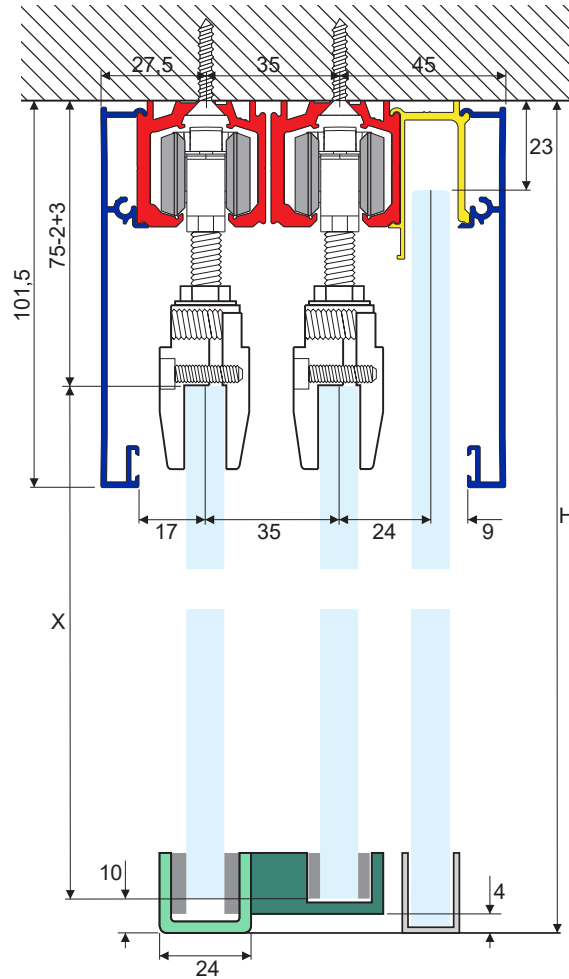
PORTE SCORREVOLI



Legenda	Descrizione	Formula
LP1	Larghezza prima anta	$LP1 = (L+40)/3 \text{ mm}$
LP2	Larghezza seconda anta	$LP2 = LP1 + 120 \text{ mm}$
LF	Larghezza vetro fisso	$LF = (L+40)/3 \text{ mm}$
LB	Lunghezza binario	$LB = L$
P	Larghezza passaggio	$P = L - LP2$
HP	Altezza porte	$HP = H - 85 \text{ mm}$

**CALCOLO ALTEZZA VETRO FISSAGGIO A SOFFITTO E ANTA FISSA CON 2 ANTE TELESCOPICHE**

**PINZE ALTE  
SENZA TACCA**

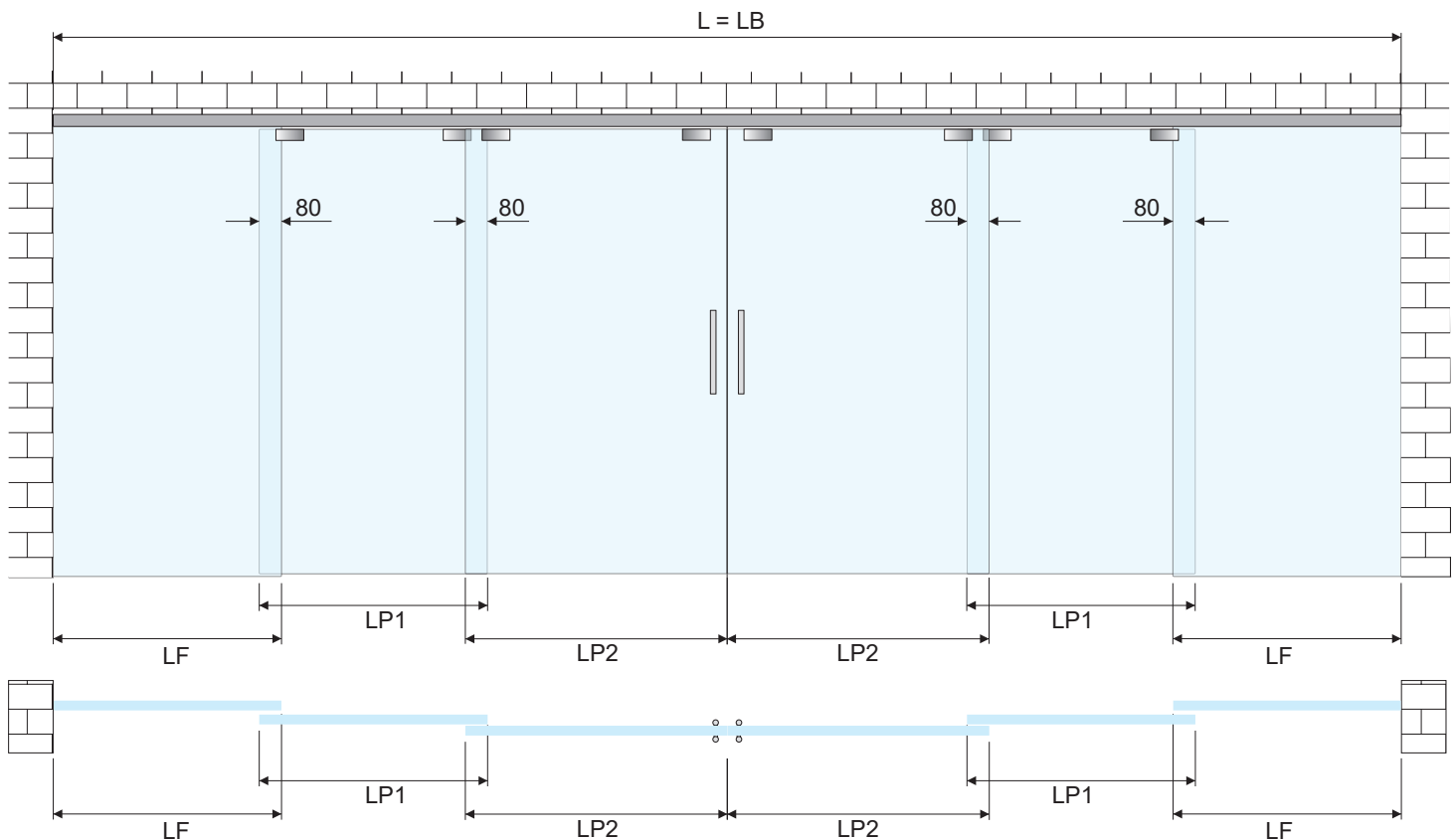


<b>Altezza ante</b>
H-85 mm
<b>Altezza vetro fisso</b>
H-23 mm

PORTE SCORREVOLI

**SCHEMA - CHIUSURA TELESCOPICA SIMULTANEA DOPPIA**

Abbinando due kit sono realizzabili chiusure con doppio sistema telescopico sincronizzato fino a 6 metri di lunghezza. Per i dimensionamenti vedi le pagine precedenti.



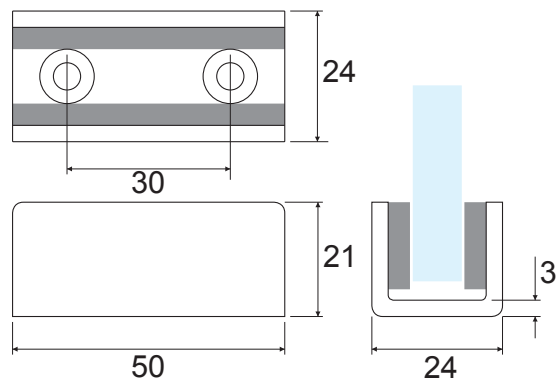


## BLOCCHETTO GUIDA PER ANTE SCORREVOLI

Guida a pavimento per porte scorrevoli

Spessori intercambiabili in feltro per la massima silenziosità

Materiale: lega di alluminio



**Codice**

**Finitura**

80180005 Anodizzato naturale

80180006 Anodizzato nero

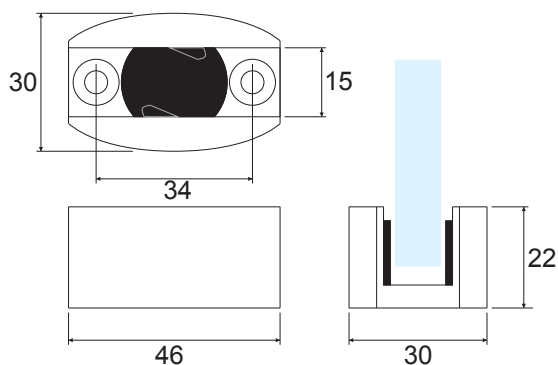
80180007 Simil inox

## BLOCCHETTO GUIDA PER KIT IN ACCIAIO

Guida a pavimento regolabile

Camma in nylon per regolazione spessore

Materiale: acciaio inox Aisi 304



**Codice**

**Finitura**

80180008 Cromo perla

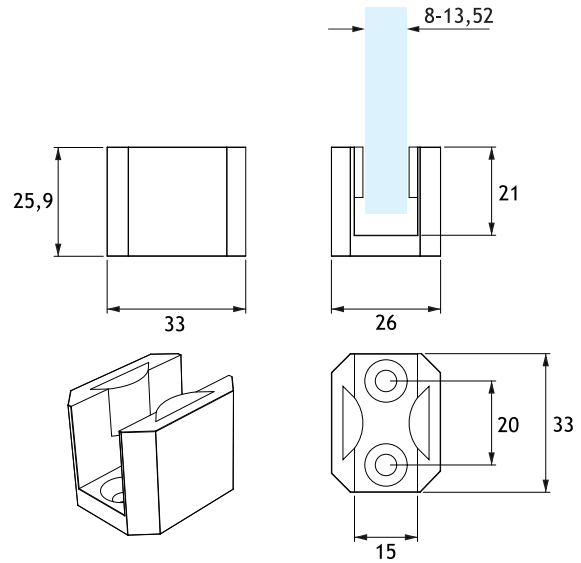
80180009 Nero opaco

80180010 Inox satinato



## GUIDA REGOLABILE PER SISTEMI TELESCOPICI

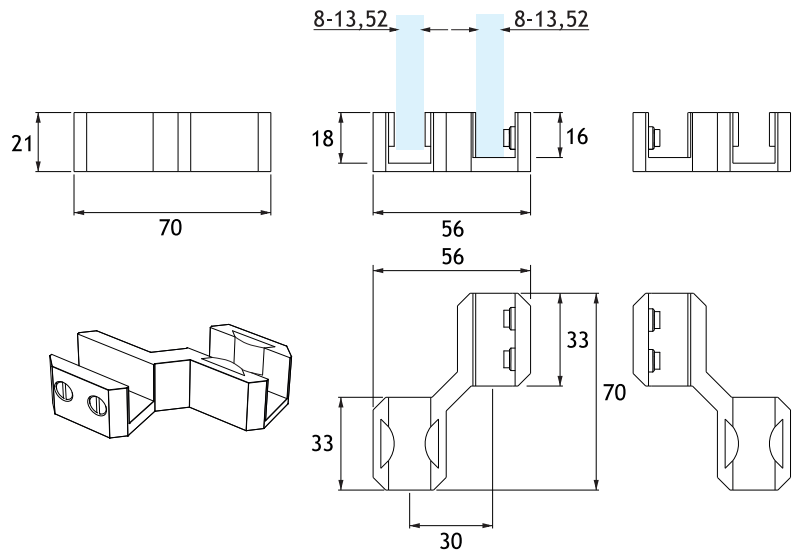
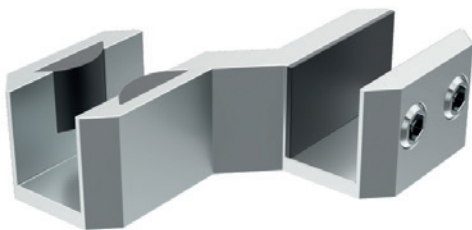
Cuscinetti intercambiabili in Nylon® inclusi  
 Da abbinare alla guida doppia sopraelevata da scegliere in base al lato di chiusura  
 Materiale: acciaio inox Aisi 304



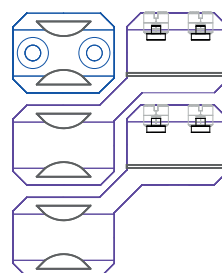
Codice	Finitura
80180000	Cromo perla
80180001	Nero opaco
80180002	Inox satinato

## GUIDA MOBILE DOPPIA REGOLABILE PER SISTEMI TELESCOPICI

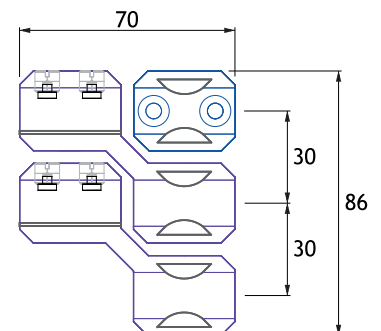
Cuscinetti intercambiabili in Nylon® inclusi  
 Disponibile in versione DX o SX  
 Materiale: acciaio inox Aisi 304



Codice	Versione	Finitura
80180003	DX	Cromo perla
80180012	DX	Nero opaco
80180024	DX	Inox satinato
80180004	SX	Cromo perla
80180013	SX	Nero opaco
80180028	SX	Inox satinato



SINISTRA



DESTRA