



**CIELO**

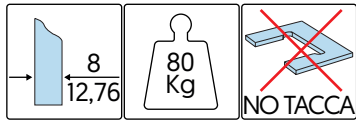
**SISTEMA SCORREVOLE INVISIBILE  
PER CONTROSOFFITTI**

Ante completamente integrate nei profili per un design minimale e un'ottima resa estetica.

Ideale per la realizzazione di cabine armadio grazie ai binari a due vie con ante sormontabili.

É possibile operare sui componenti a binario installato facilitandone il montaggio, la regolazione e la manutenzione.

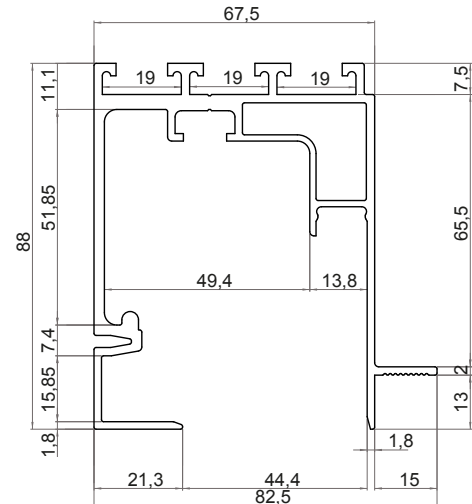
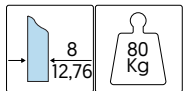
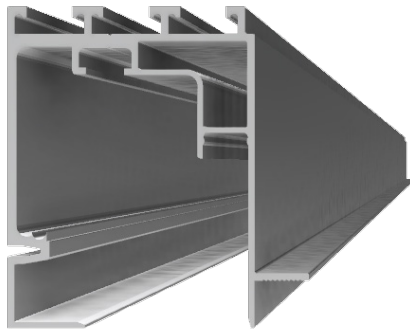
Le pinze, con carrello integrato, garantiscono un montaggio semplice e immediato con la possibilità di regolare le ante con estrema facilità.



PORTE SCORREVOLI

**BINARIO DI SCORRIMENTO SINGOLO**

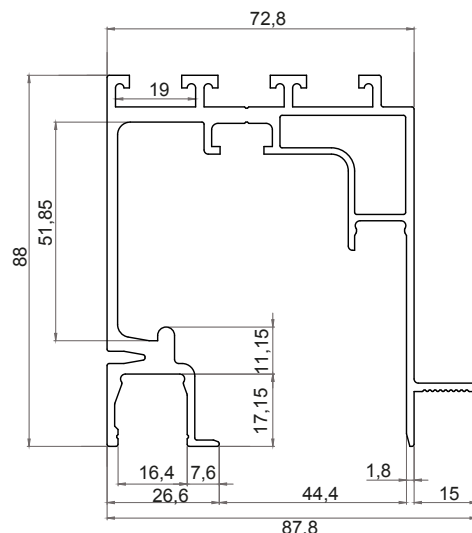
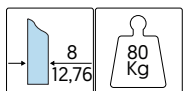
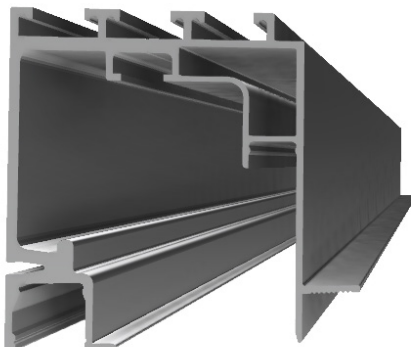
Aletta laterale per facilitare l'appoggio dei pannelli  
Lunghezza profilo: 2000, 3000, 4000 o 6000 mm  
Materiale: lega di alluminio



**Codice** **Finitura**  
**80802001** Anodizzato naturale

**BINARIO DI SCORRIMENTO CON SEDE VETRO FISSO**

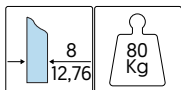
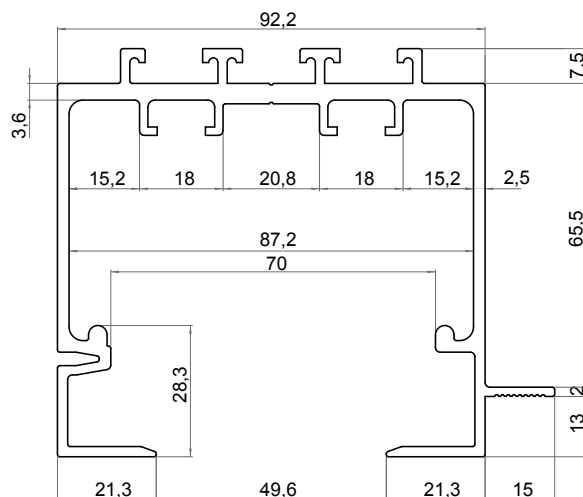
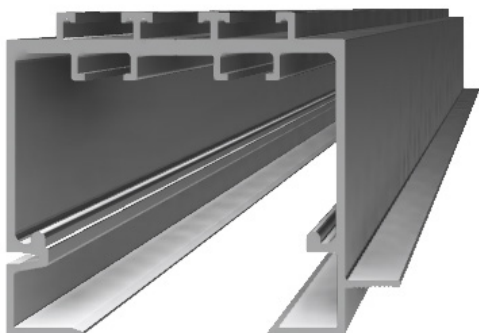
Sede per vetro fisso integrata  
Aletta laterale per facilitare l'appoggio dei pannelli  
Lunghezza profilo: 2000, 3000, 4000 o 6000 mm  
Profili perimetrali per vetro fisso vedi pag. 479  
Materiale: lega di alluminio



**Codice** **Finitura**  
**80802003** Anodizzato naturale

## BINARIO DI SCORRIMENTO DOPPIO

Due vie di scorrimento con sormonto  
 Aletta laterale per facilitare l'appoggio dei pannelli  
 Lunghezza profilo: 2000, 3000, 4000 o 6000 mm  
 Materiale: lega di alluminio



**Codice**

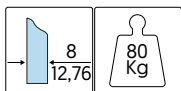
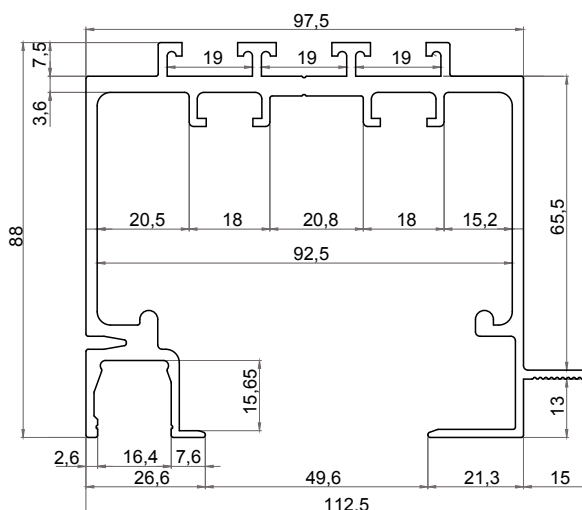
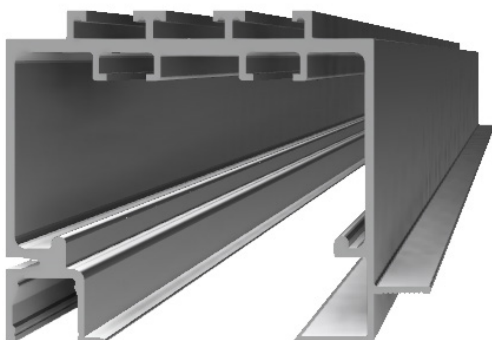
80802005

**Finitura**

Anodizzato naturale

## BINARIO DI SCORRIMENTO DOPPIO CON SEDE VETRO FISSO

Due vie di scorrimento con sormonto  
 Sede per vetro fisso integrata  
 Aletta laterale per facilitare l'appoggio dei pannelli  
 Lunghezza profilo: 2000, 3000, 4000 o 6000 mm  
 Profili perimetrali per vetro fisso vedi pag. 479  
 Materiale: lega di alluminio



**Codice**

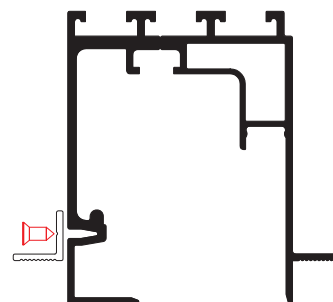
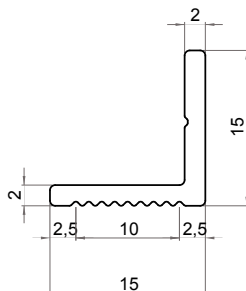
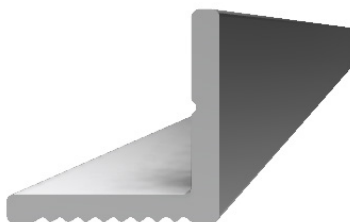
80802007

**Finitura**

Anodizzato naturale

## PROFILO AD "L" PER APPOGGIO DEL CARTONGESSO

Aletta laterale da fissare sul binario per facilitare l'appoggio  
 dei pannelli di cartongesso  
 Lunghezza profilo: 2000, 3000, 4000 o 6000 mm  
 Materiale: lega di alluminio



**Codice**

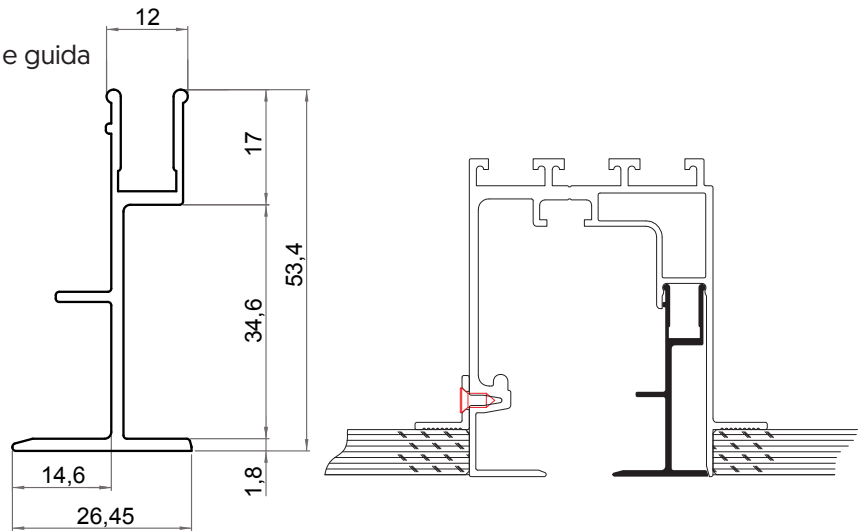
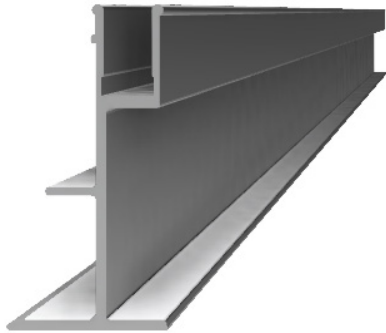
80802011

**Finitura**

Anodizzato naturale

## PROFILO DI CHIUSURA

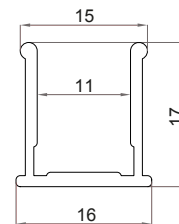
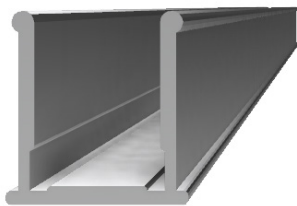
Da utilizzarsi con binari di scorrimento singoli  
 Incastro a pressione  
 Funzione estetica per ridurre lo spazio tra scorrevole e guida  
 Lunghezza profilo: 2000, 3000, 4000 o 6000 mm  
 Materiale: lega di alluminio



Codice	Finitura
80802009	Anodizzato naturale

## PROFILO TAMPONE PER COPERTURA SEDE ANTA FISSA

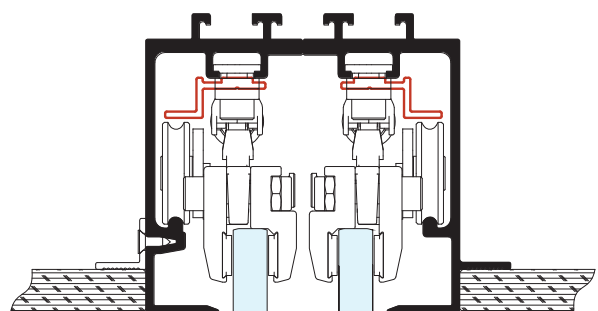
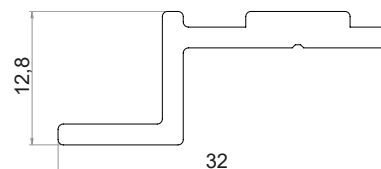
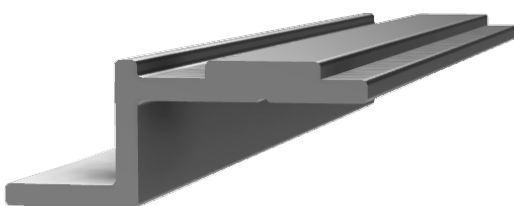
Incastro a pressione  
 Lunghezza profilo: 2000, 3000, 4000 o 6000 mm  
 Materiale: lega di alluminio



Codice	Finitura
80801013	Anodizzato naturale

## BLISTER ANTISGANCIAMENTO

Da utilizzarsi obbligatoriamente con i binari doppi  
 Evita la fuoriuscita dei carrelli dal binario  
 Due fasce da 1500 mm da fissarsi sulla parte superiore del binario  
 Materiale: lega di alluminio



Codice	Finitura
80802017	Anodizzato naturale

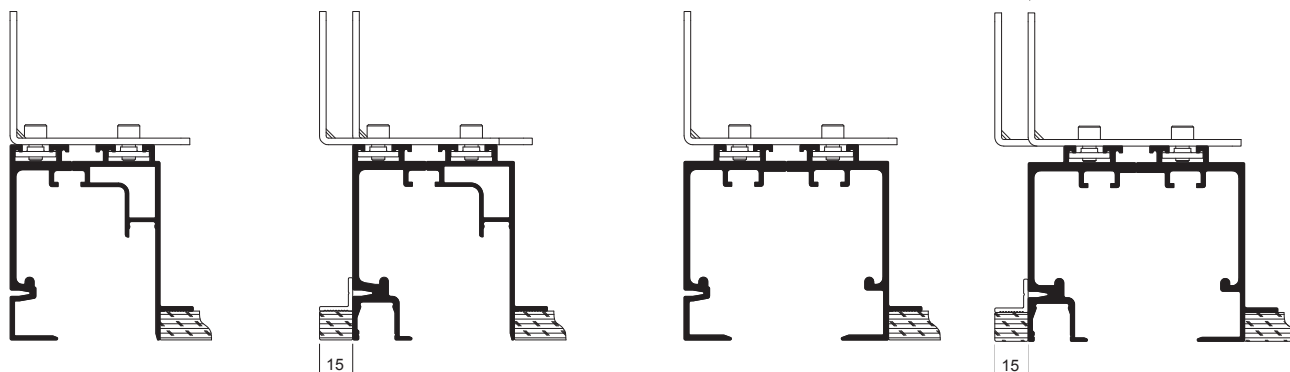
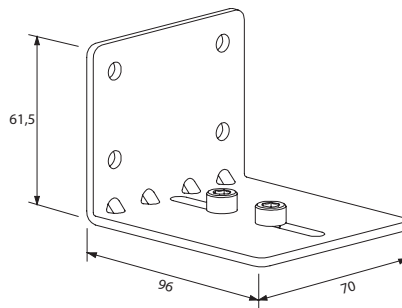
## STAFFA DI FISSAGGIO A PARETE

Adatta per binario singolo o doppio

Una staffa ogni 450 mm

Fori con asola per una regolazione facilitata

Materiale: ferro zincato



Codice	Per binario
80802013	Singolo
80802015	Doppio

## KIT DI SCORRIMENTO CON SOFT-CLOSE

Composto da: 2 carrelli regolabili con pinza e attivatore

integrati, 2 Soft-Close idraulici per ante da 50/80 Kg,

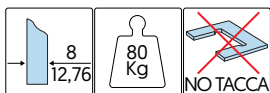
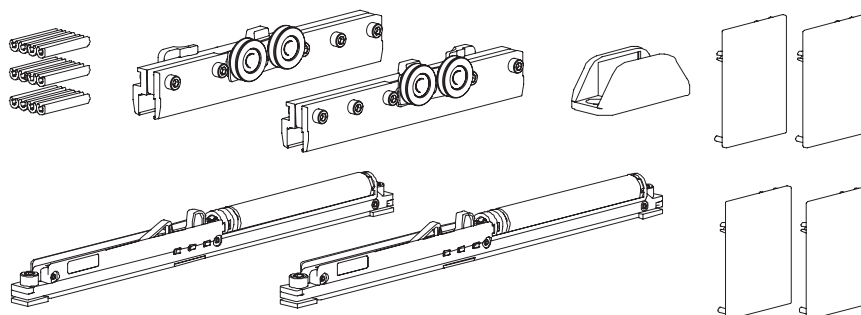
1 guida a pavimento regolabile

Le pinze non necessitano di lavorazioni sul vetro

Materiale: pinze in alluminio con ruote tornite in derlin

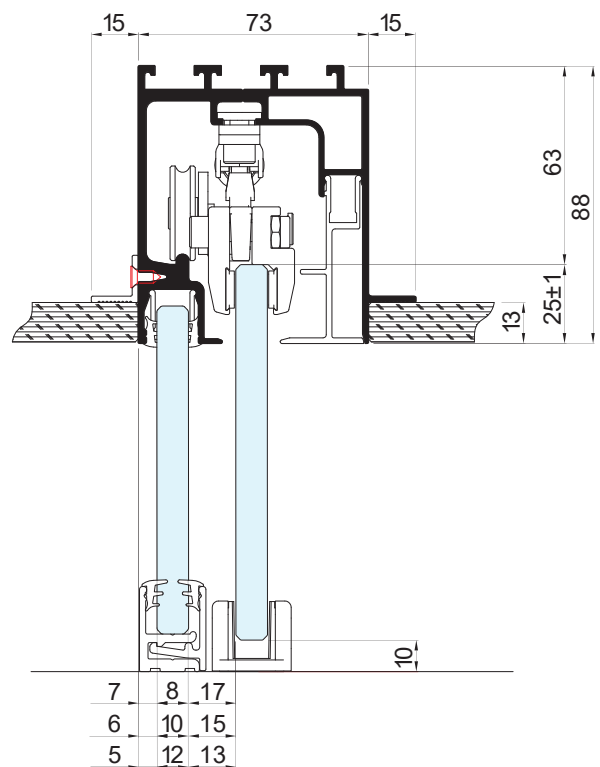
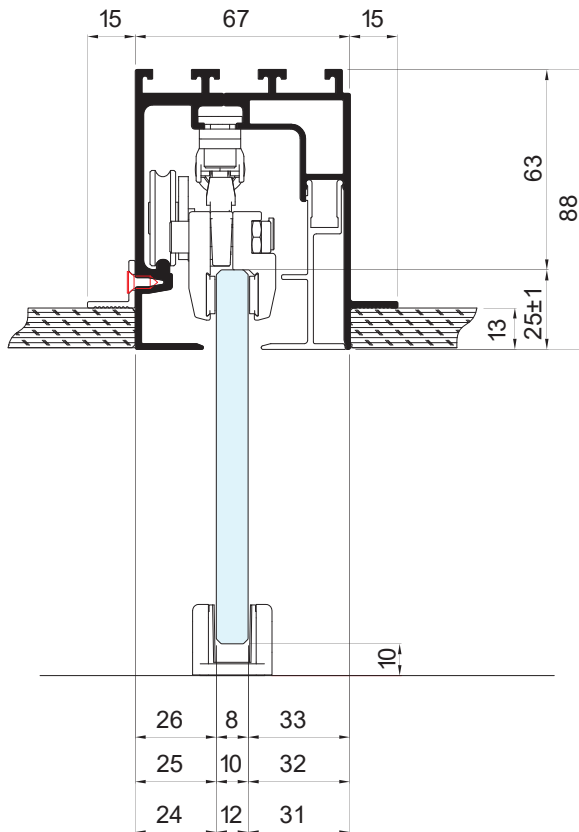
guida a pavimento in zamac

corpo pistone in plastica rigida



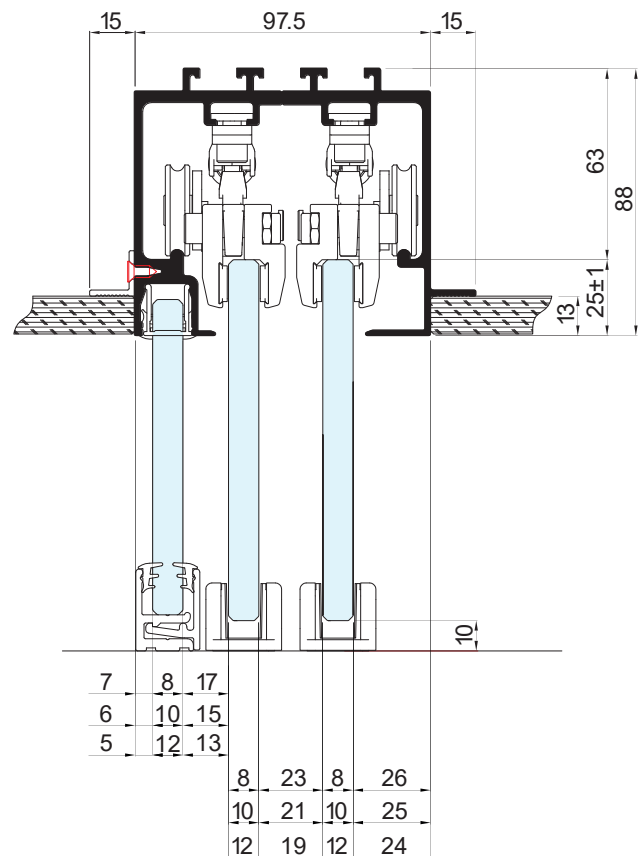
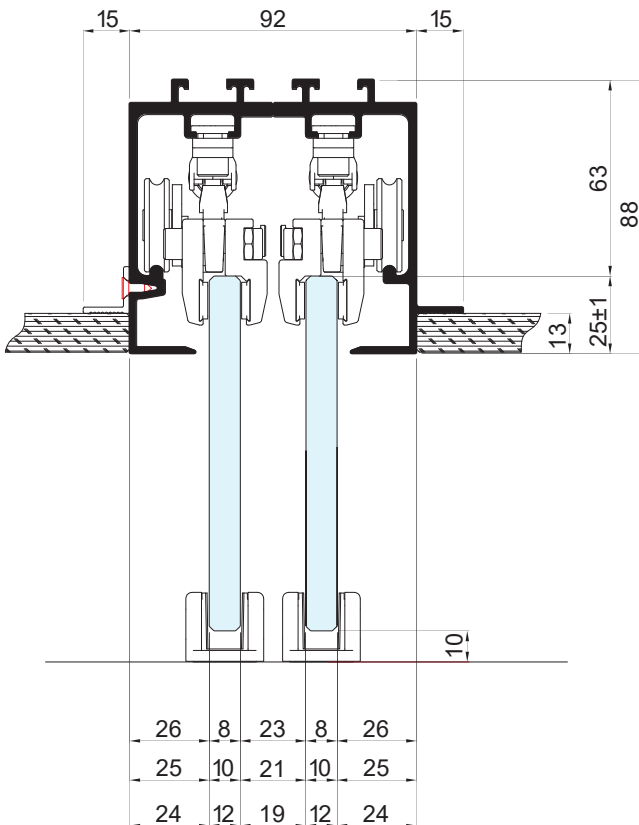
Codice	Finitura
80802021	Anodizzato naturale

## CALCOLO VETRO PER SISTEMI AD ANTA SINGOLA



Si consiglia l'utilizzo del profilo **SNAP** per l'installazione del vetro fisso  
**Sormonto consigliato tra le due ante di 50 mm**

## CALCOLO VETRO PER SISTEMI AD ANTA DOPPIA



Si consiglia l'utilizzo del profilo **SNAP** per l'installazione del vetro fisso  
**Sormonto consigliato tra le due ante di 50 mm**