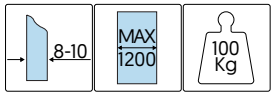
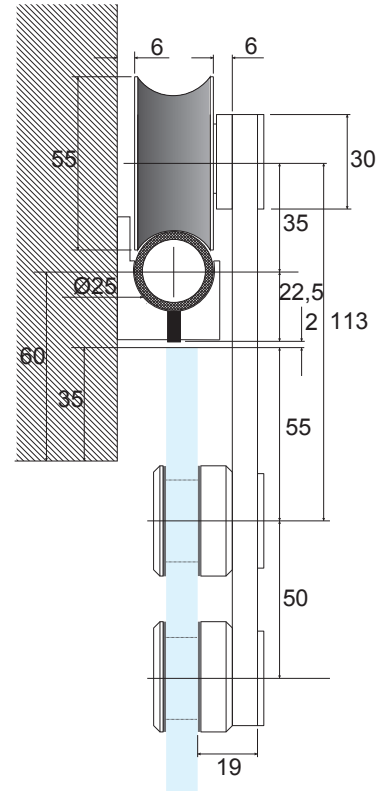
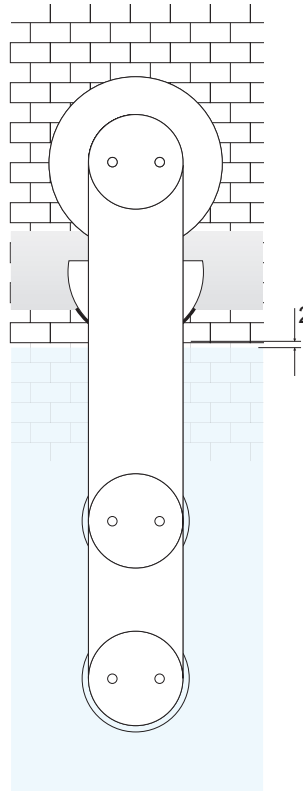
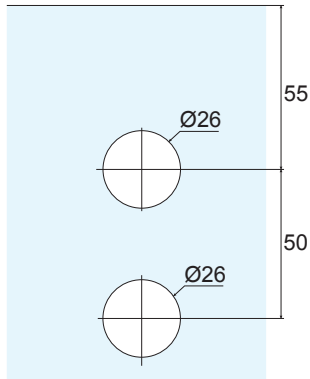




INDUSTRIAL

KIT PER FISSAGGIO A PARETE CON ANTA SINGOLA

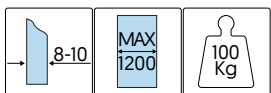
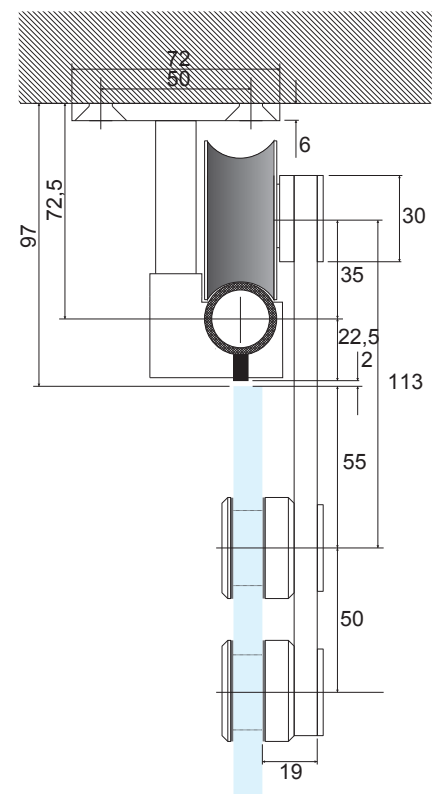
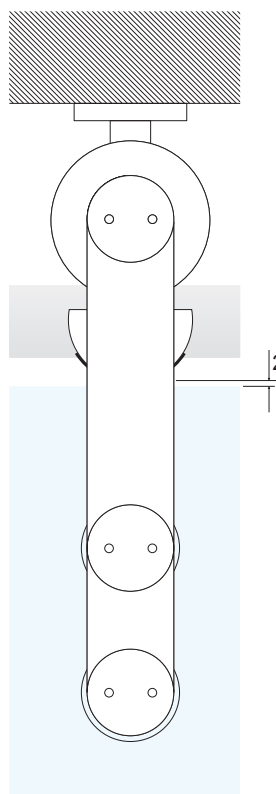
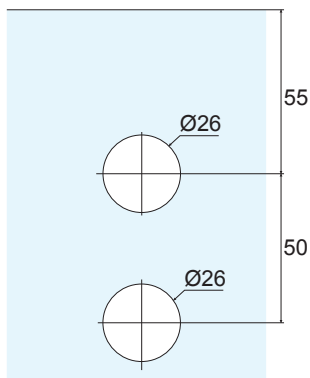
Sistema tecnico a vista per porte scorrevoli con fissaggio a parete
 Costituito da: 2 carrelli, 5 fissaggi a muro, 1 stopper Dx, 1 stopper Sx,
 2 tappi laterali, 1 guida a pavimento
 Lunghezza barre: 2000, 3000, 4000, 6000 mm
Guida di scorrimento tubolare NON INCLUSA
 Materiale: acciaio inox Aisi 304



Codice **Finitura**
80181001 Inox Satinato

KIT PER FISSAGGIO A SOFFITTO CON ANTA SINGOLA

Sistema tecnico a vista per porte scorrevoli con fissaggio a soffitto con anta singola
 Costituito da: 2 carrelli, 5 fissaggi singoli a soffitto, 1 stopper Dx,
 1 stopper Sx, 2 tappi laterali, 1 guida a pavimento
 Lunghezza barre: 2000, 3000, 4000, 6000 mm
Guida di scorrimento tubolare NON INCLUSA
 Materiale: acciaio inox Aisi 304



Codice **Finitura**
80181005 Inox Satinato

KIT PER FISSAGGIO A SOFFITTO CON ANTA DOPPIA

Sistema tecnico a vista per porte scorrevoli con fissaggio a soffitto e anta doppia

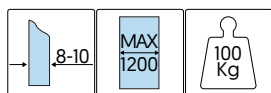
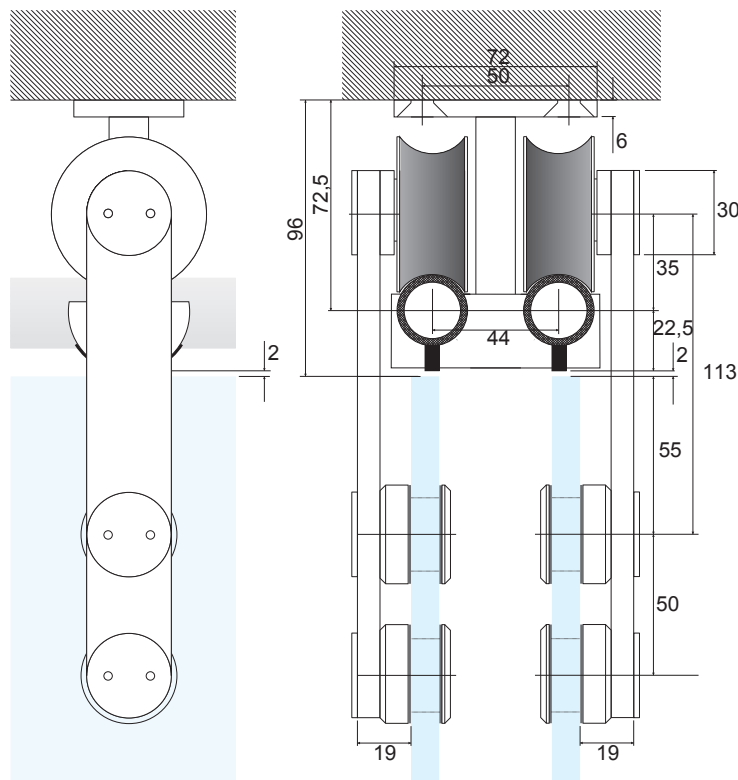
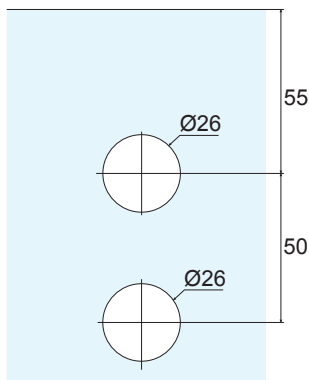
Costituito da: 4 carrelli, 5 fissaggi doppi a soffitto, 2 stopper Dx, 2 stopper Sx, 4 tappi laterali, 2 guide a pavimento

Lunghezza barre: 2000, 3000, 4000, 6000 mm

Guida di scorrimento tubolare NON INCLUSA

Materiale: acciaio inox Aisi 304

PORTE SCORREVOLI



Codice

Finitura

80181007

Inox Satinato

KIT PER FISSAGGIO A VETRO CON ANTA SINGOLA

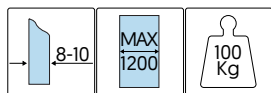
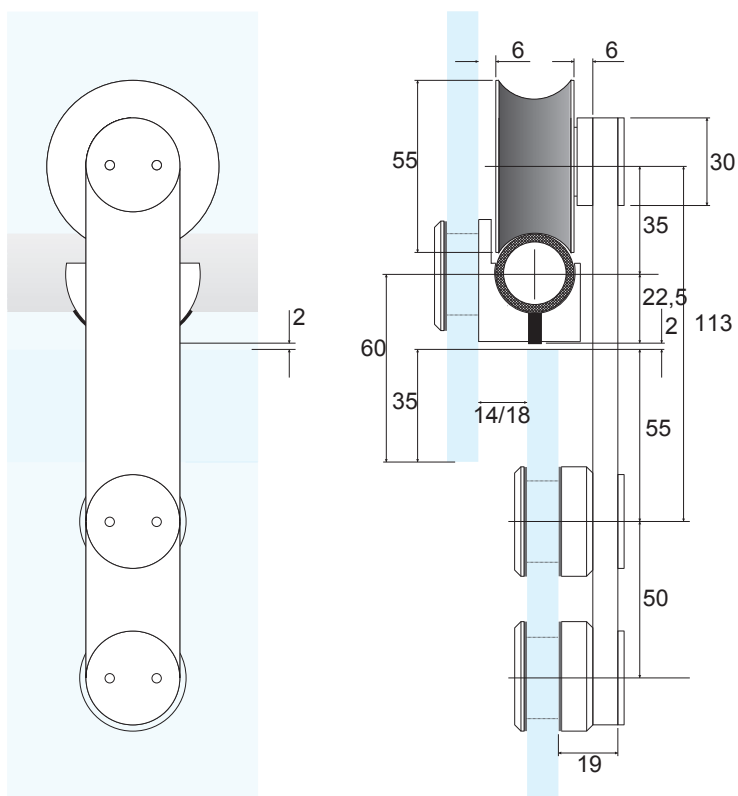
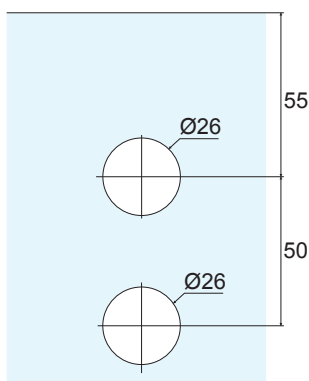
Sistema tecnico a vista per porte scorrevoli con fissaggio a vetro

Costituito da: 2 carrelli, 5 fissaggi a vetro, 1 stopper Dx, 1 stopper Sx, 2 tappi laterali, 1 guida a pavimento

Lunghezza barre: 2000, 3000, 4000, 6000 mm

Guida di scorrimento tubolare NON INCLUSA

Materiale: acciaio inox Aisi 304



Codice

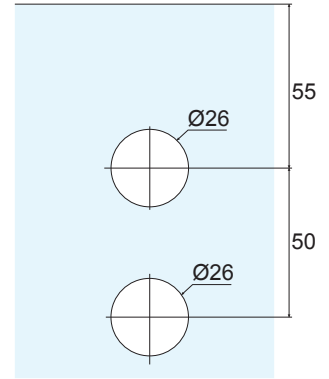
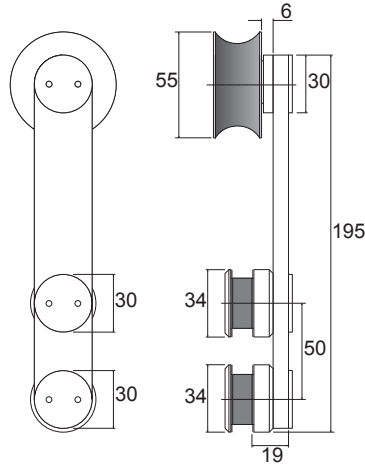
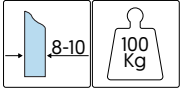
Finitura

80181003

Inox Satinato

CARRELLO

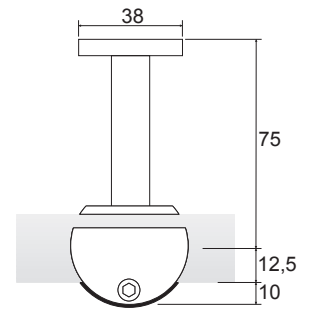
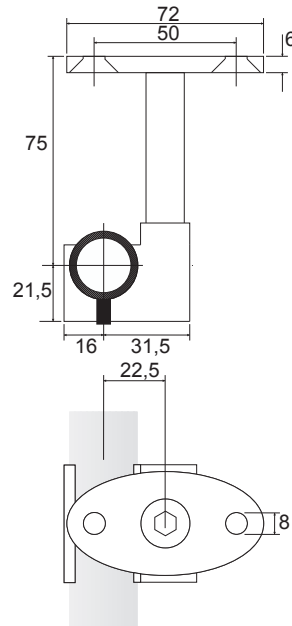
Cuscinetti a sfera
 Regolazione in altezza ± 5 mm
 Installazione facilitata con accesso alle regolazioni dall'esterno
 Materiale: acciaio inox Aisi 304



Codice	Finitura
80181009	Inox Satinato

SUPPORTO A SOFFITTO PER ROTAIA SINGOLA

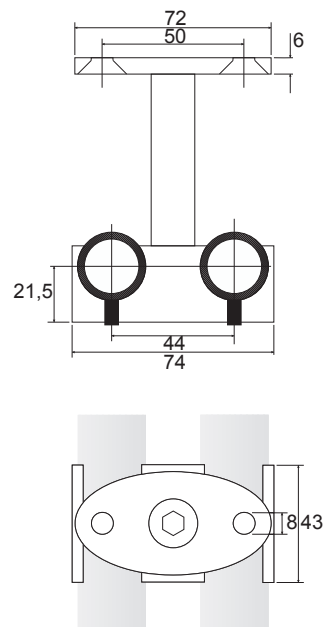
Materiale: acciaio inox Aisi 304



Codice	Finitura
80181033	Inox Satinato

SUPPORTO A SOFFITTO PER ROTAIA DOPPIA

Materiale: acciaio inox Aisi 304

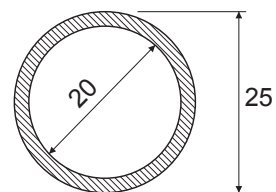


Codice	Finitura
80181035	Inox Satinato

ROTAIA TUBOLARE

Lunghezza tubolare: 2000, 3000, 4000, 6000 mm

Materiale: acciaio inox Aisi 304

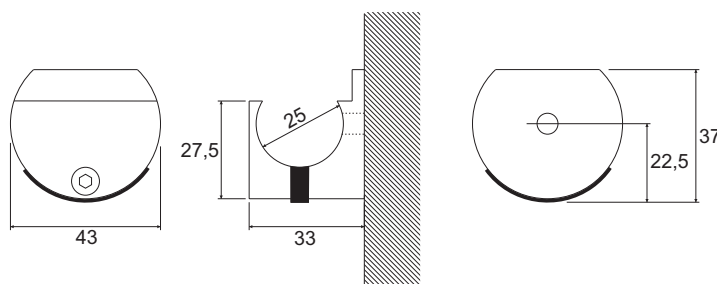


Codice	Finitura
80181011	Inox Satinato

SOSTEGNO A MURO

Funzione anti-scarrucolamento

Materiale: acciaio inox Aisi 304

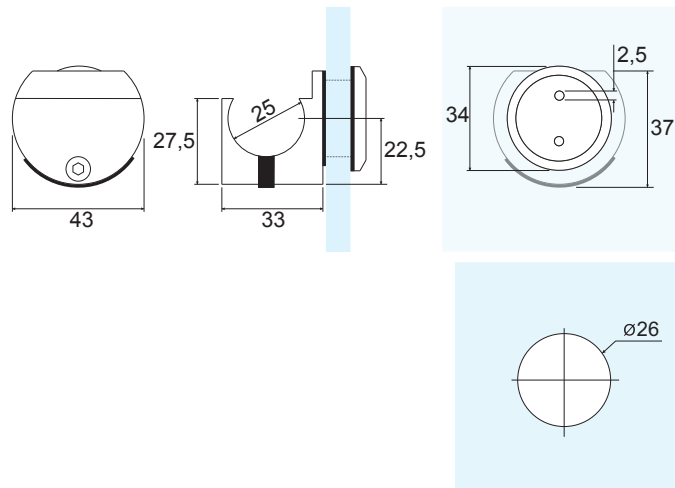


Codice	Finitura
80181013	Inox Satinato

SOSTEGNO A VETRO

Funzione anti-scarrucolamento

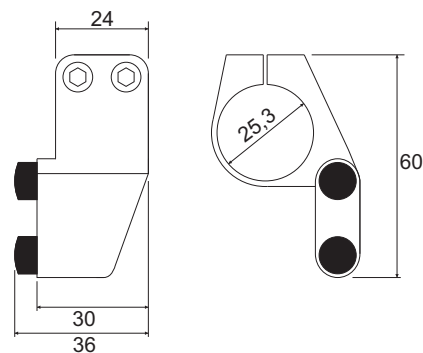
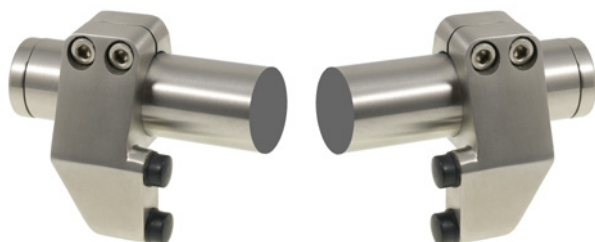
Materiale: acciaio inox Aisi 304



Codice	Finitura
80181015	Inox Satinato

STOPPER

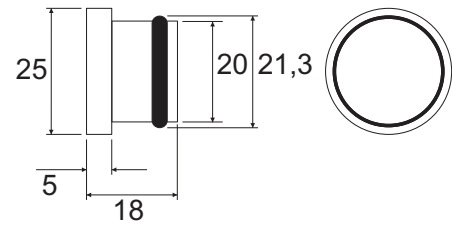
Materiale: acciaio inox Aisi 304



Codice	Versione	Finitura
80181017	DX	Inox Satinato
80181019	SX	Inox Satinato

TAPPO TERMINALE A PRESSIONE PER ROTAIA TUBOLARE

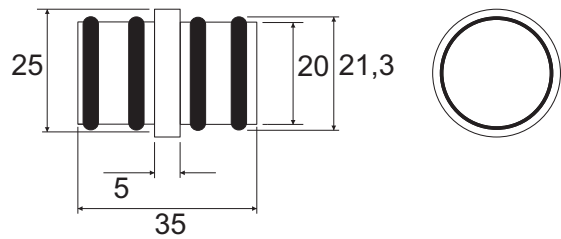
Materiale: acciaio inox Aisi 304



Codice	Finitura
80181027	Inox Satinato

GIUNTO A PRESSIONE PER ROTAIA TUBOLARE

Materiale: acciaio inox Aisi 304



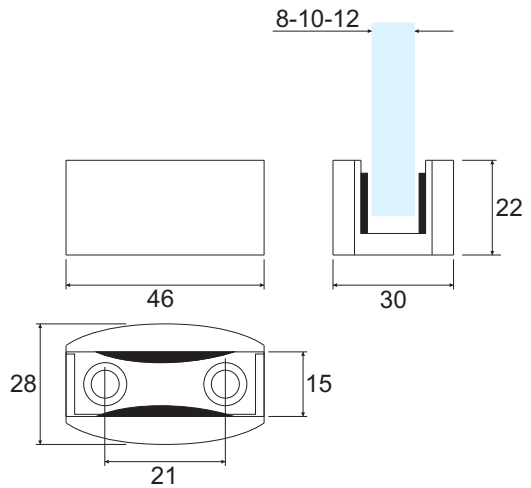
Codice	Finitura
80181029	Inox Satinato

GUIDA A PAVIMENTO REGOLABILE

Materiale: acciaio inox Aisi 304

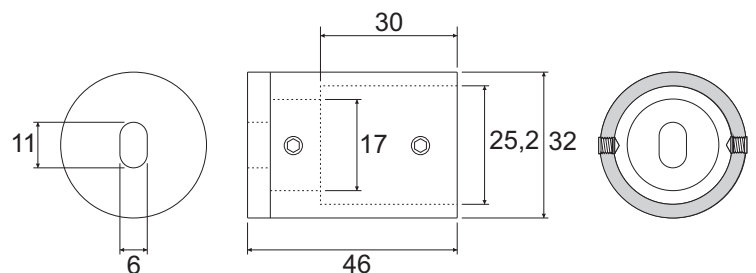


Codice	Finitura
80181031	Inox Satinato



TERMINALE DI FISSAGGIO A MURO PER ROTAIA TUBOLARE

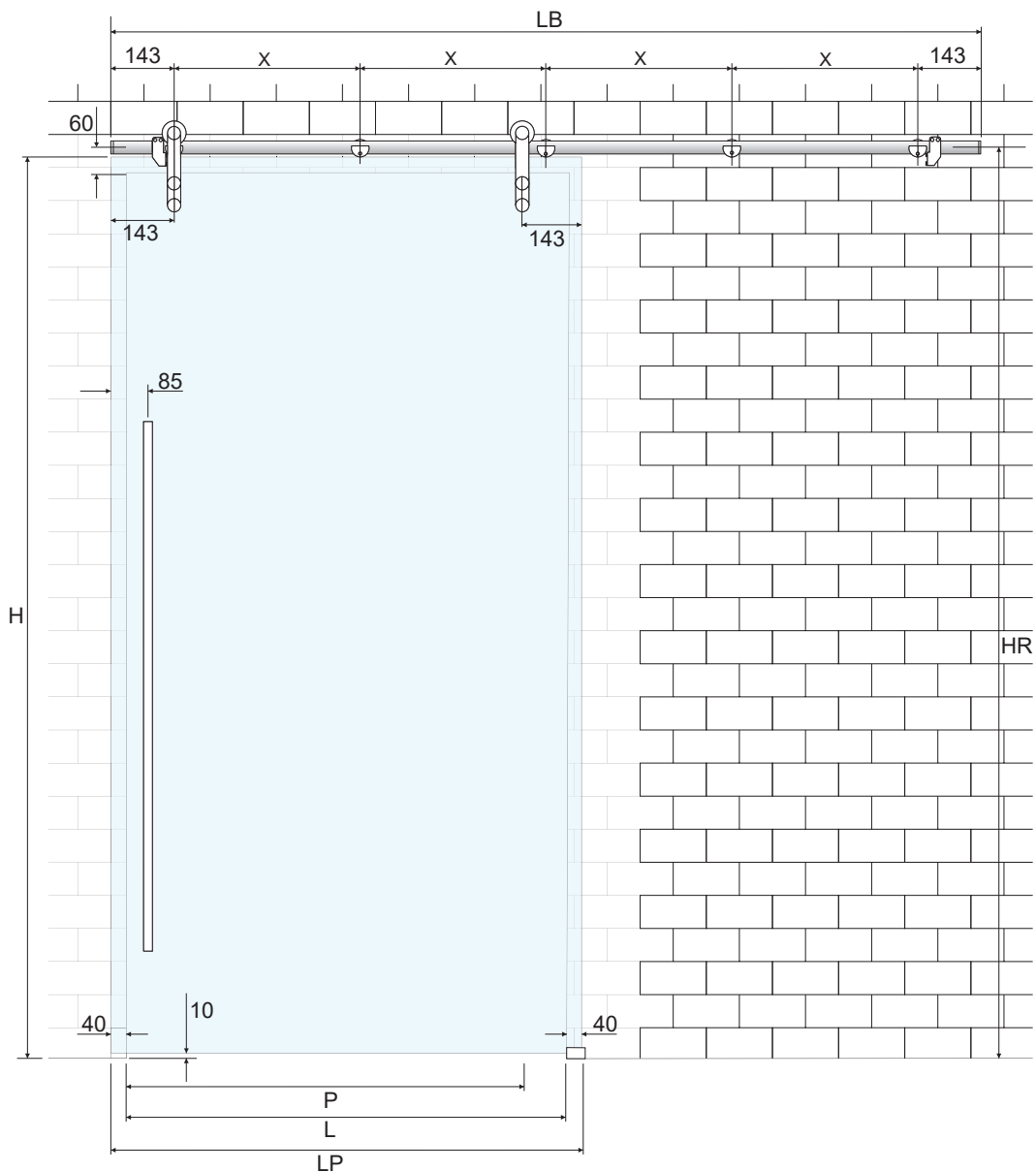
Materiale: acciaio inox Aisi 304



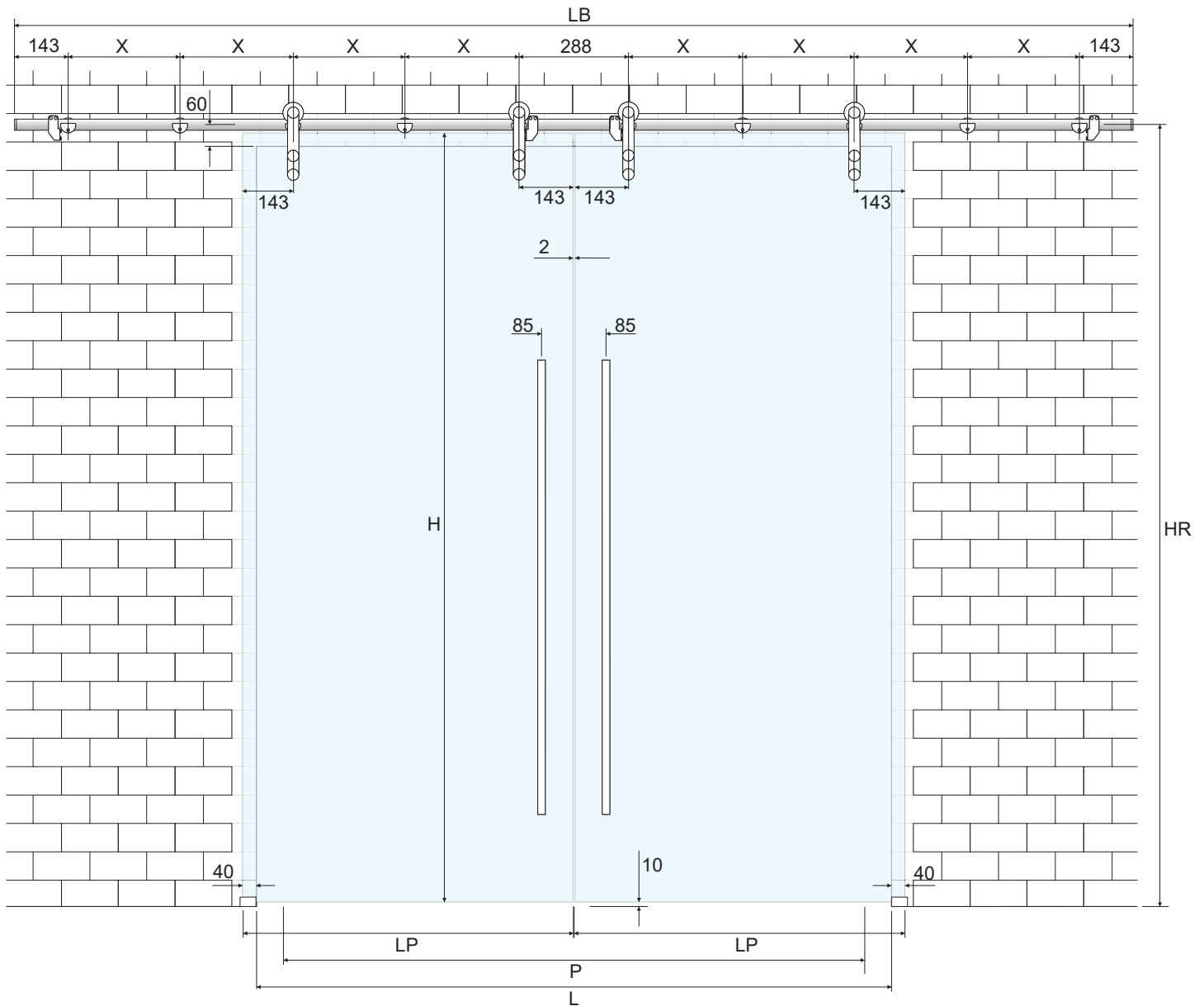
Codice	Finitura
80181037	Inox Satinato

CALCOLO VETRO PER ANTA SINGOLA CON FISSAGGIO A PARETE

PORTE SCORREVOLI



Legenda	Descrizione	Formula
LP	Larghezza anta	$LP = L + 80 \text{ mm}$
X	interasse fissaggi	$X = (L - 140) / 2 \text{ mm}$
LB	Lunghezza binario	$LB = (4 \times X) + 286 \text{ mm}$
P	Larghezza passaggio	$P = L - 130 \text{ mm}$
H	Altezza porte	$H = HR - 35 \text{ mm}$

CALCOLO VETRO PER ANTA DOPPIA CON FISSAGGIO A PARETE


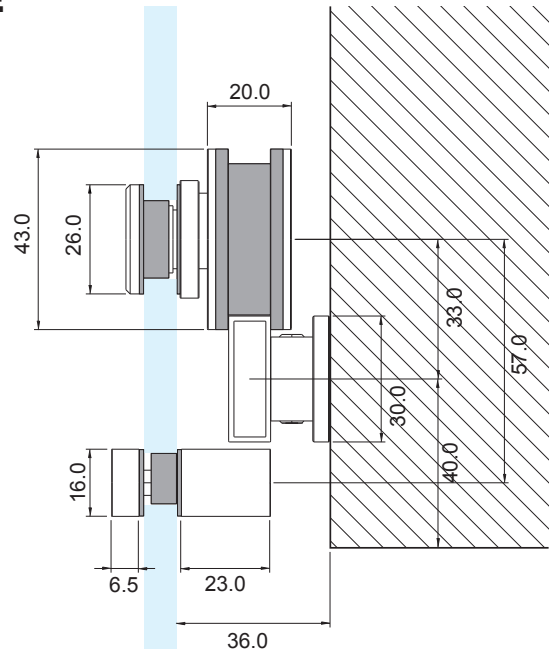
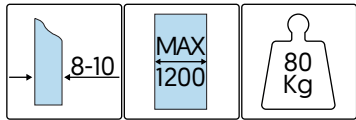
Legenda	Descrizione	Formula
LP	Larghezza anta	$LP = (L/2) + 40 \text{ mm}$
X	interasse fissaggi	$X = (LB - 574) / 8 \text{ mm}$
LB	Lunghezza binario	$LB = (L \times 2) - 180 \text{ mm}$
P	Larghezza passaggio	$P = L - 260 \text{ mm}$
H	Altezza porte	$H = HR - 35 \text{ mm}$



INDUSTRIAL-SL

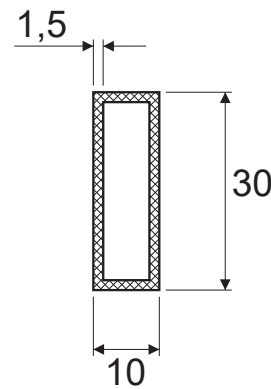
SISTEMA TECNICO A VISTA A SEZIONE RETTANGOLARE

Sistema tecnico a vista per porte scorrevoli con fissaggio a parete
 Movimento silenzioso su cuscinetti a sfera
 Regolazione in altezza dei carrelli
 Lunghezza profilo: 2000, 3000, 4000, 6000 mm
 Materiale: acciaio inox Aisi 304



BINARIO A SEZIONE RETTANGOLARE

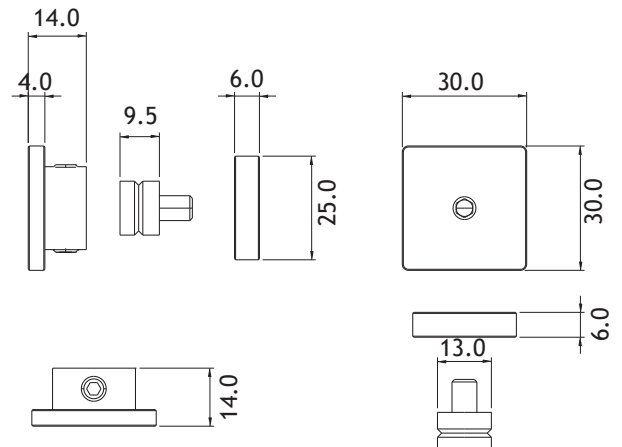
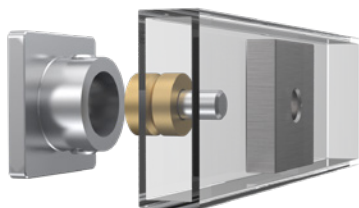
Lunghezza profilo: 2000 mm
 Materiale: acciaio inox Aisi 304



Codice	Finitura
80123058	Inox lucido
80123060	Inox satinato

ELEMENTO DI FISSAGGIO A PARETE PER BINARIO

Si utilizza ogni 500 /600 mm in base al peso della porta
 [comunicare le dimensioni al momento dell'ordine]
 Materiale: acciaio inox Aisi 304



Codice	Finitura
80123072	Inox lucido
80123074	Inox satinato

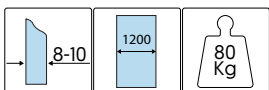
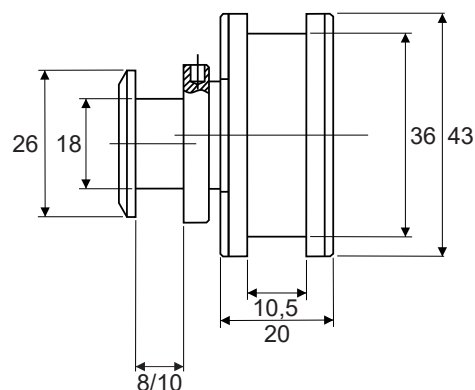
CARRELLO

Dimensione: Ø 43 mm

Movimento silenzioso su cuscinetti a sfera

Regolazione eccentrica di ± 1,5 mm

Materiale: acciaio inox Aisi 304



Codice

Finitura

80123030

Inox lucido

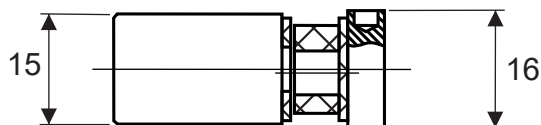
80123032

Inox satinato

PERNO ANTI-SCARRUCOLAMENTO

Regolazione eccentrica di ± 1,5 mm

Materiale: acciaio inox Aisi 304



Codice

Finitura

80123038

Inox lucido

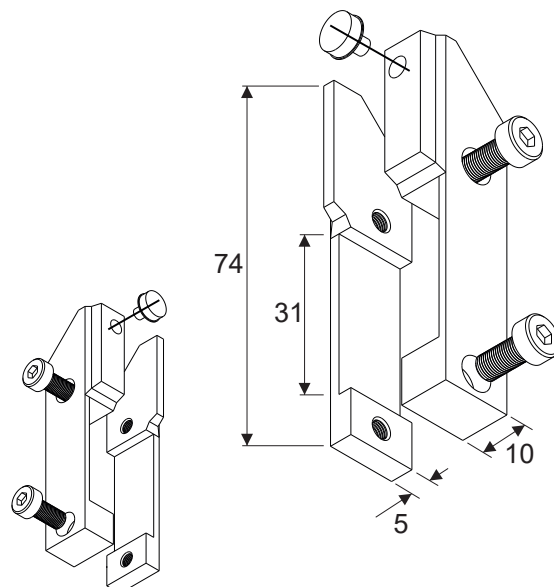
80123040

Inox satinato

STOPPER

Versione DX/SX

Materiale: acciaio inox Aisi 304



Codice

Versione

Finitura

80123042

DX

Inox lucido

80123044

SX

Inox satinato

80123046

DX

Inox lucido

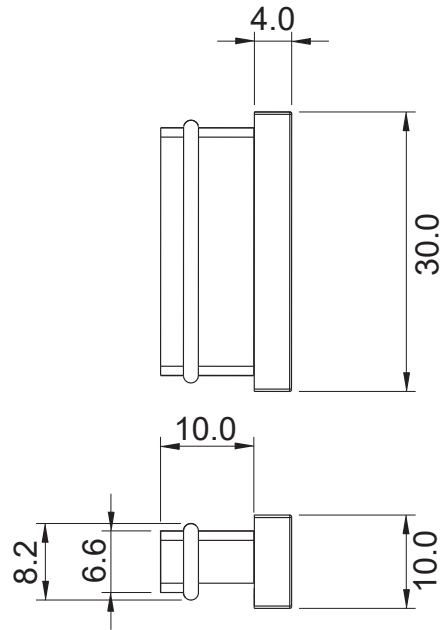
80123048

SX

Inox satinato

TAPPO TERMINALE

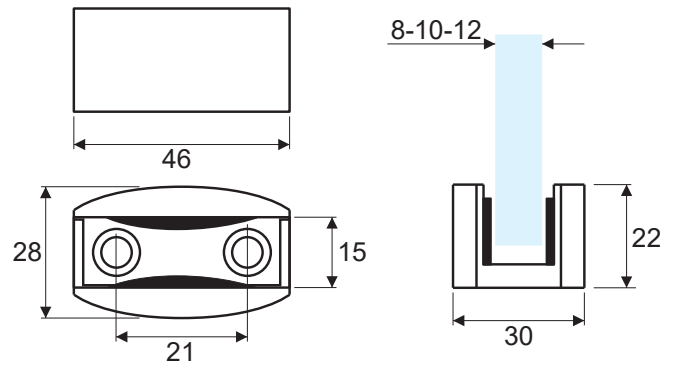
Tappo terminale a pressione per rotaia
Materiale: acciaio inox Aisi 304



Codice	Finitura
80123076	Inox lucido
80123078	Inox satinato

GUIDA A PAVIMENTO SMONTABILE E REGOLABILE

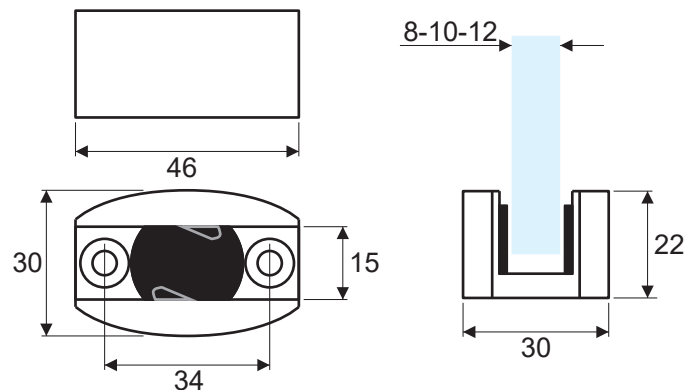
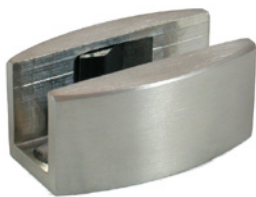
Materiale: acciaio inox Aisi 304



Codice	Finitura
80181032	Inox lucido
80181031	Inox satinato

GUIDA A PAVIMENTO REGOLABILE

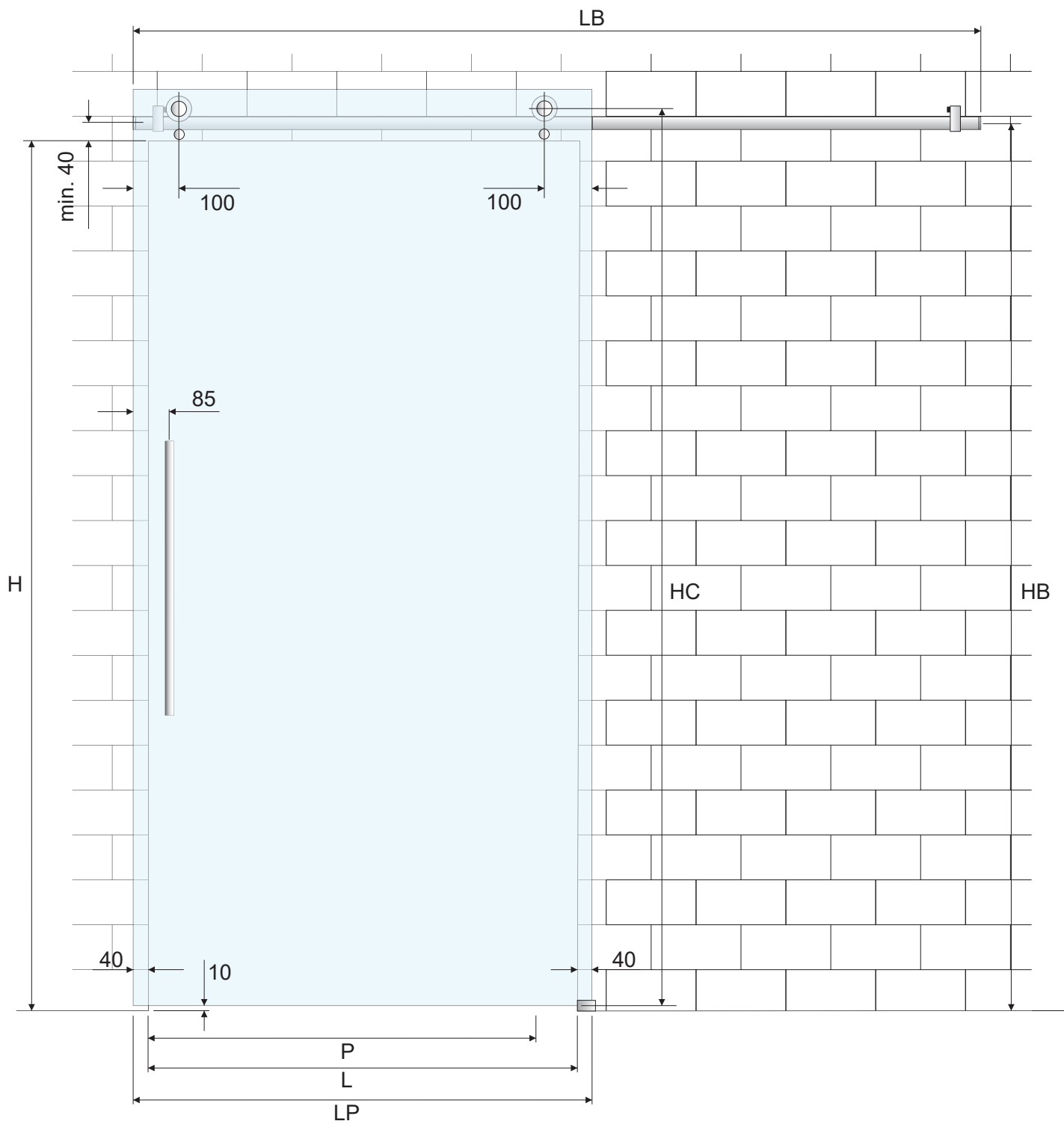
Materiale: acciaio inox Aisi 304



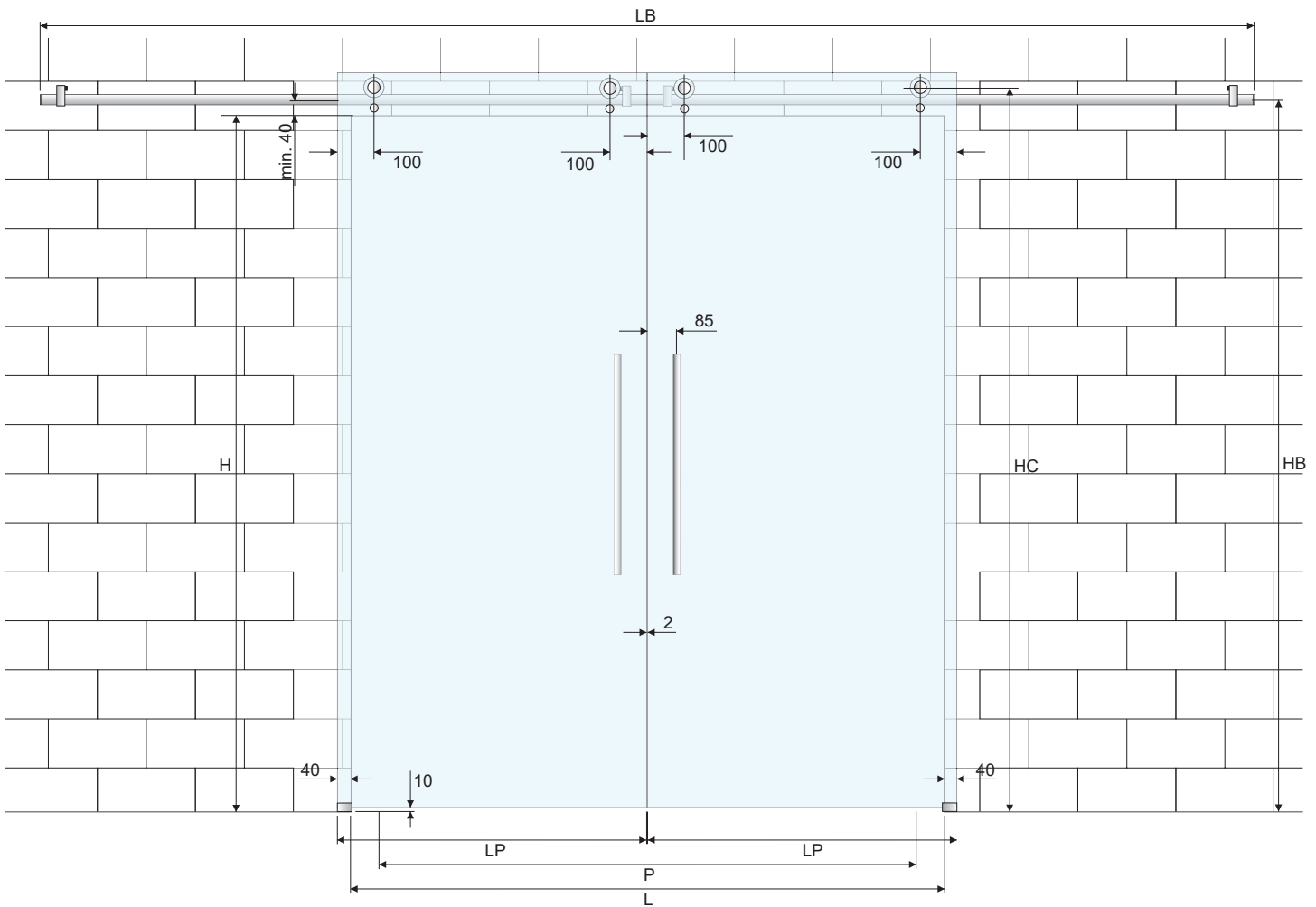
Codice	Finitura
80180008	Cromo perla
80180010	Inox satinato

CALCOLO VETRO PER ANTA SINGOLA CON FISSAGGIO A PARETE

PORTE SCOREVOLI



Legenda	Descrizione	Formula
LP	Larghezza anta	$LP = L + 80 \text{ mm}$
HB	Altezza binario	$HB = H + 40 \text{ mm}$ [o più]
LB	Lunghezza binario	$LB = (L \times 2) - 10 \text{ mm}$
P	Larghezza passaggio	$P = L - 130 \text{ mm}$
HC	Altezza della porta ai carrelli	$HC = [HR - 10] + 33 \text{ mm}$

CALCOLO VETRO PER ANTA DOPPIA CON FISSAGGIO A PARETE


Legenda	Descrizione	Formula
LP	Larghezza anta	$LP = (L/2) + 40 \text{ mm}$
HB	Altezza binario	$HB = H + 40 \text{ mm}$ (o più)
LB	Lunghezza binario	$LB = (L \times 2) - 180 \text{ mm}$
P	Larghezza passaggio	$P = L - 260 \text{ mm}$
HC	Altezza della porta ai carrelli	$HC = (HR - 10) + 33 \text{ mm}$

