



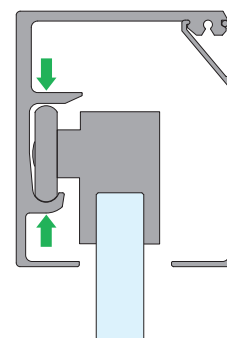
# PORTAVANT M50 - M80



I nuovi sistemi **PORTAVANT** si dividono in due modelli **M50-M80** e **G120**.

Entrambi sono basati sugli stessi principi:

- Sistema di ammortizzazione in posizione finale su entrambi i lati (ante da 20 a 120 kg)
- Tre differenti versioni di ferramenta (carrelli, pinze e ammortizzatori) perfettamente adeguate al peso delle ante
- Scorrimento ottimale anche con ante strette ed alte (rapporto max. altezza/larghezza 3:1)
- Adatto per vetri di sicurezza stratificati a base di vetro temperato (**OBBLIGATORIAMENTE**)
- Pinze a stringere senza lavorazione sul vetro
- Facilità di montaggio grazie alle regolazioni frontali, copertina copribinario a clip e posizione di montaggio dell'ammortizzatore e dell'attivatore predeterminate dagli stopper di finecorsa
- Accessori opzionali: serratura elettrica nascosta nel binario (possibilità di installazione successiva)



L'innovativo **sistema di ammortizzazione idraulico** rallenta le ante, in modo dolce e silenzioso, prima che raggiungano il finecorsa. Questo consente di prevenire l'urto dell'anta in posizione finale causando di rumori e vibrazioni. Inoltre assicura una protezione affidabile contro la rottura del vetro dell'anta e danneggiamenti alla ferramenta o alle pareti.



Il sistema di retrazione **PERFECT CLOSE** riporta le ante in sicurezza nella posizione finale e garantisce così la chiusura della porta anche in caso di trascinarsi incompleto o frettoloso.



Il sistema modulare di PORTAVANT offre diverse **soluzioni di installazione**: montaggio a soffitto e a parete (a parete in vetro solo per G120), con o senza anta fissa. I profili sono disponibili in quattro diverse finiture per soddisfare tutte le esigenze.



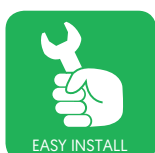
PORTAVANT è l'unico sistema che permette l'installazione di una **serratura elettromagnetica**, nascosta all'interno del binario di scorrimento, senza interferire con il design dell'anta. Non richiede alcuna lavorazione del vetro e si può installare anche successivamente al montaggio dello scorrevole.



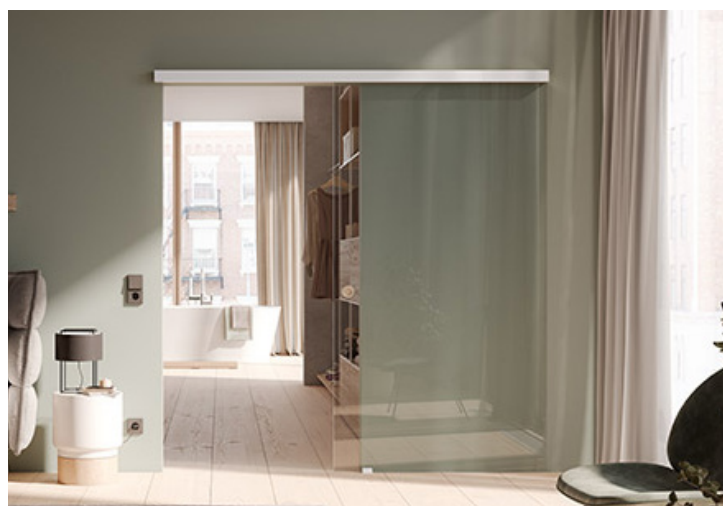
**Montaggio impeccabile:** l'ammortizzatore è direttamente fissato al finecorsa e l'attivatore, collegato al carrello, si trova sempre nella posizione corretta per azionare il meccanismo, evitando qualsiasi danno causato da un'errata regolazione.



La **pratica copertina** copribinario a clip facilita l'accesso al sistema, anche successivamente al montaggio.

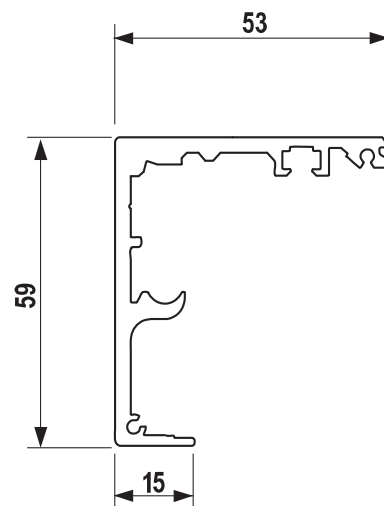
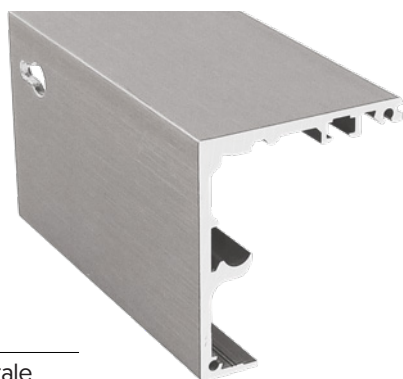


La pinza, separabile dal carrello, assicura un montaggio facile e veloce e una regolazione ottimale dell'altezza dell'anta, grazie al **sistema eccentrico** (+/- 3/4 mm). È possibile inoltre regolare l'attivatore.



### BINARIO A PARETE

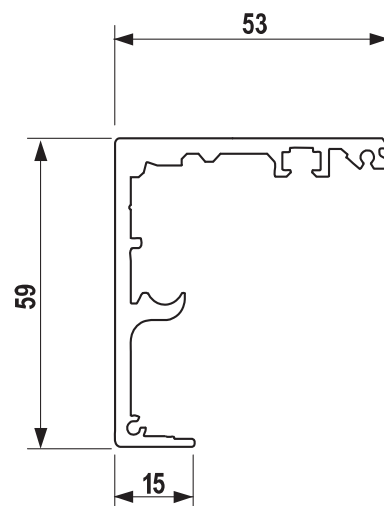
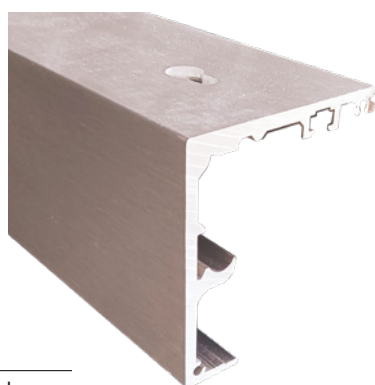
Binario preforato per fissaggio a parete  
Lunghezza profilo: 2000, 2500, 3000 o 5000 mm  
Materiale: lega di alluminio



Codice	Finitura
80039001	Anodizzato naturale
80039003	Simil inox
80039005	Anodizzato nero
80039007	Bianco RAL 9016

### BINARIO A SOFFITTO

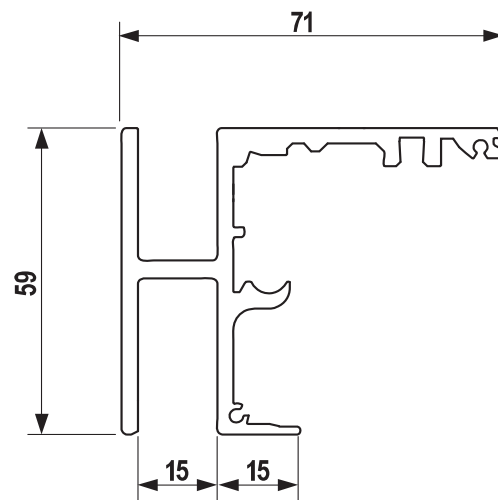
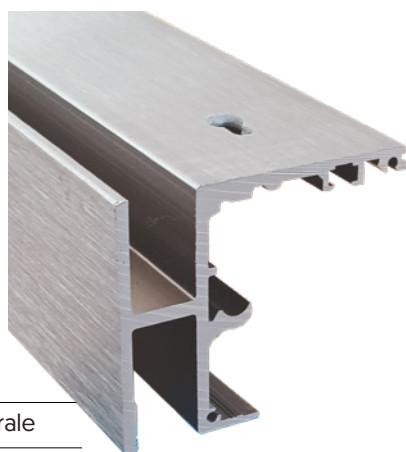
Binario preforato per fissaggio a soffitto  
Lunghezza profilo: 2000, 2500, 3000 o 5000 mm  
Materiale: lega di alluminio



Codice	Finitura
80039011	Anodizzato naturale
80039013	Simil inox
80039015	Anodizzato nero

### BINARIO A SOFFITTO CON SEDE PER VETRO FISSO

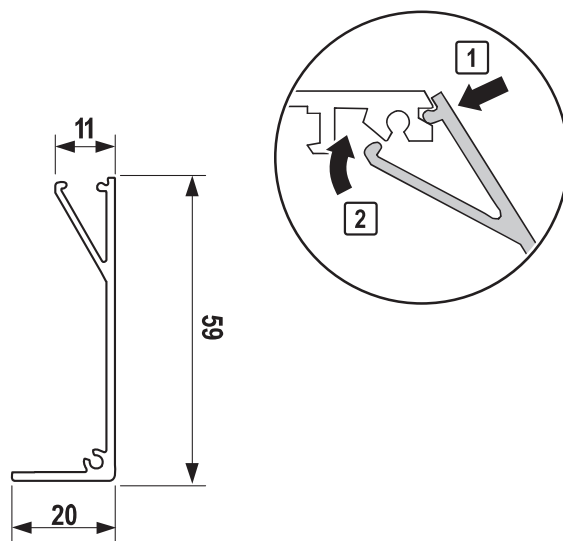
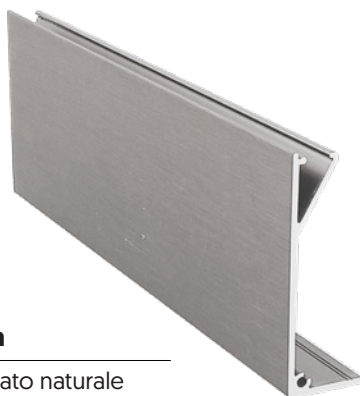
Binario preforato per fissaggio a soffitto con sede per vetro fisso  
Lunghezza profilo: 2000, 2500, 3000 o 5000 mm  
**Profili perimetrali per vetro fisso vedi pag. 479**  
Materiale: lega di alluminio



Codice	Finitura
80039021	Anodizzato naturale
80039023	Simil inox
80039025	Anodizzato nero

**COPERTINA COPRIBINARIO**

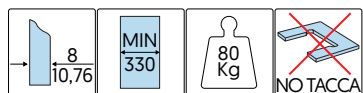
Lunghezza profilo: 2000, 2500, 3000 o 5000 mm  
 Materiale: lega di alluminio



Codice	Finitura
80039031	Anodizzato naturale
80039033	Simil inox
80039035	Anodizzato nero
80039037	Bianco RAL 9016

**KIT ACCESSORI ANTA SCORREVOLE CON SOFT-CLOSE BILATERALE**

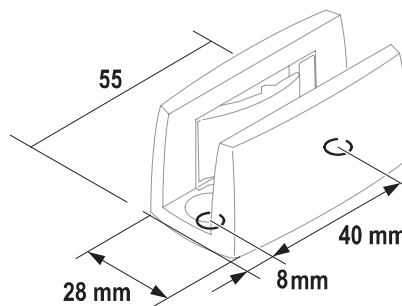
- Comprendo di:
- 2 pinze a stringere sul vetro (temperato o stratificato temperato)
- 2 ruote con funzione antiganciamento
- 2 soft-close a fluido
- 2 stopper di fine corsa [1 dx+1 sx]
- 1 kit guarnizioni per guida a pavimento
- 1 kit di assemblaggio
- 1 chiave di serraggio per assemblaggio ruota/pinza
- Guida a pavimento e tappi laterali da ordinare separatamente



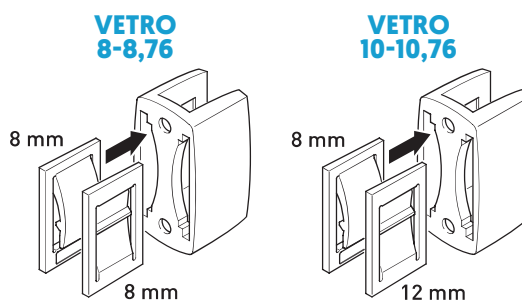
Codice	Portata
80039041	50 kg
80039043	80 kg

**GUIDA A PAVIMENTO**

Guida a pavimento per anta scorrevole  
 Inserti intercambiabili per adattarsi allo spessore del vetro  
 Materiale: lega di alluminio



Codice	Finitura
80039051	Anodizzato naturale
80039053	Simil inox
80039055	Anodizzato nero
80039057	Bianco RAL 9016



## STAFFA DI FISSAGGIO A PARETE PER GUIDA A PAVIMENTO

Per fissare la guida alla parete evitando di forare il pavimento  
Indicata per rivestimenti di particolare pregio e necessaria in caso di riscaldamento a pavimento  
Completa di copertina di finitura per nascondere le viti a parete  
Viti di fissaggio staffa/guida incluse  
Materiale: acciaio inox



Codice	Finitura
80036028	Inox satinato

## TAPPI TERMINALI PER BINARIO A SOFFITTO/PARETE

Coppia di tappi  
Viti di fissaggio incluse  
Materiale: lega di alluminio



Codice	Finitura
80039061	Anodizzato naturale
80039063	Simil inox
80039065	Anodizzato nero
80039067	Bianco RAL 9016

## TAPPI TERMINALI PER BINARIO A SOFFITTO E SEDE ANTA FISSA

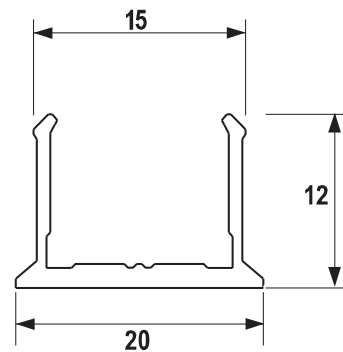
Coppia di tappi  
Viti di fissaggio incluse  
Materiale: lega di alluminio



Codice	Finitura
80039071	Anodizzato naturale
80039073	Simil inox
80039075	Anodizzato nero

### PROFILO TAMPONE PER SEDE VETRO FISSO

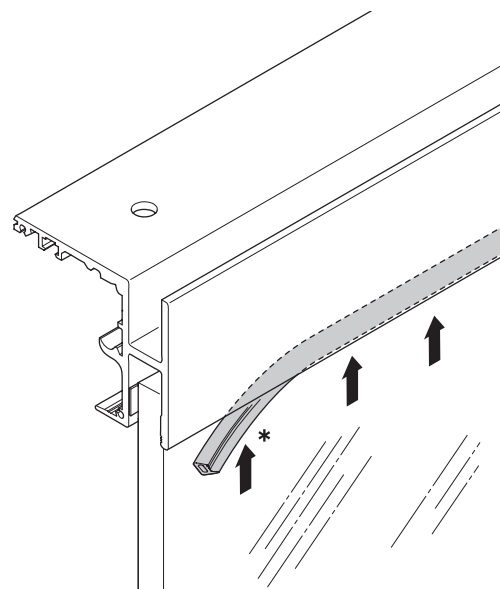
Profilo tampone da abbinare al binario con sede per vetro fisso  
 Chiude la cava dove non è inserito il vetro fisso  
 Lunghezza profilo: 1000, 1500, 2000 o 3000 mm  
 Materiale: lega di alluminio



Codice	Finitura
80036035	Anodizzato naturale
80036036	Simil inox
80036037	Anodizzato nero

### GUARNIZIONE PER VETRO FISSO

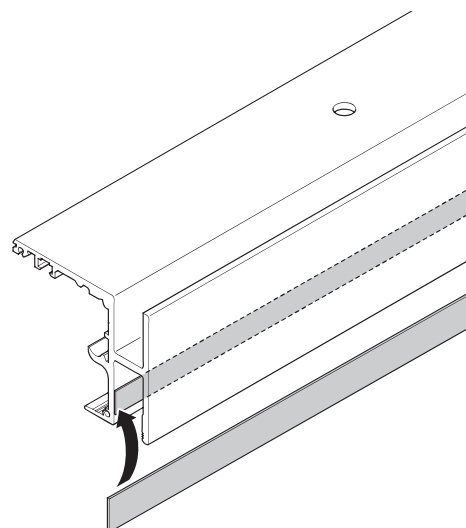
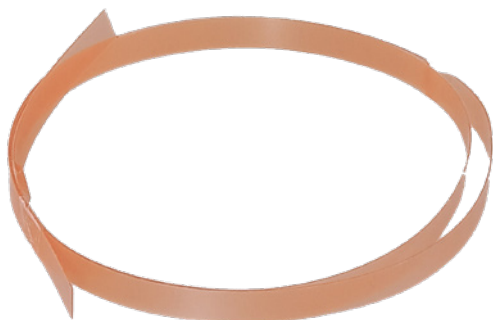
Guarnizione per il fissaggio del vetro fisso  
 Considerare l'utilizzo solo su un lato  
 Vendita al metro  
 Materiale: ecoprene



Codice	Spessore vetro
80036020	10-10,76 mm
80036026	12-12,76 mm

### INSERTO ADESIVO TRASPARENTE

Inserto adesivo da applicare all'interno della sede per il vetro fisso  
 Per evitare il contatto con il profilo di alluminio  
 Lunghezza: 1200 mm  
 Materiale: PET



Codice
80039059

## KIT DI FISSAGGIO A PARETE LATERALE

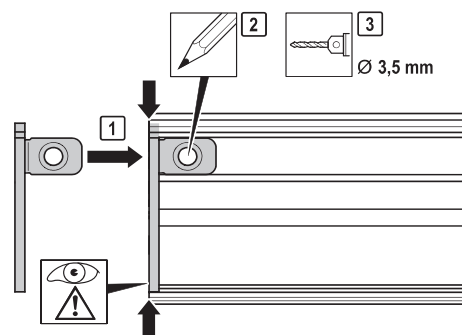
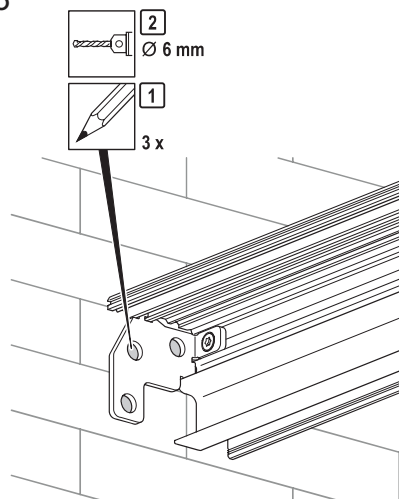
Per il fissaggio laterale della guida

Viti di fissaggio staffa profilo e colla bicomponente inclusi

Da utilizzare **OBBLIGATORIAMENTE** con binario a soffitto con sede per vetro fisso

in quanto il vetro fisso aiuta a sostenere il peso dell'anta scorrevole

Materiale: acciaio inox



### Codice

80039047

## SERRATURA ELETTRO-MAGNETICA

Grazie alla serratura elettro-magnetica si può avere una chiusura completamente nascosta all'interno della guida di scorrimento

In caso di mancanza di corrente l'anta si apre liberamente

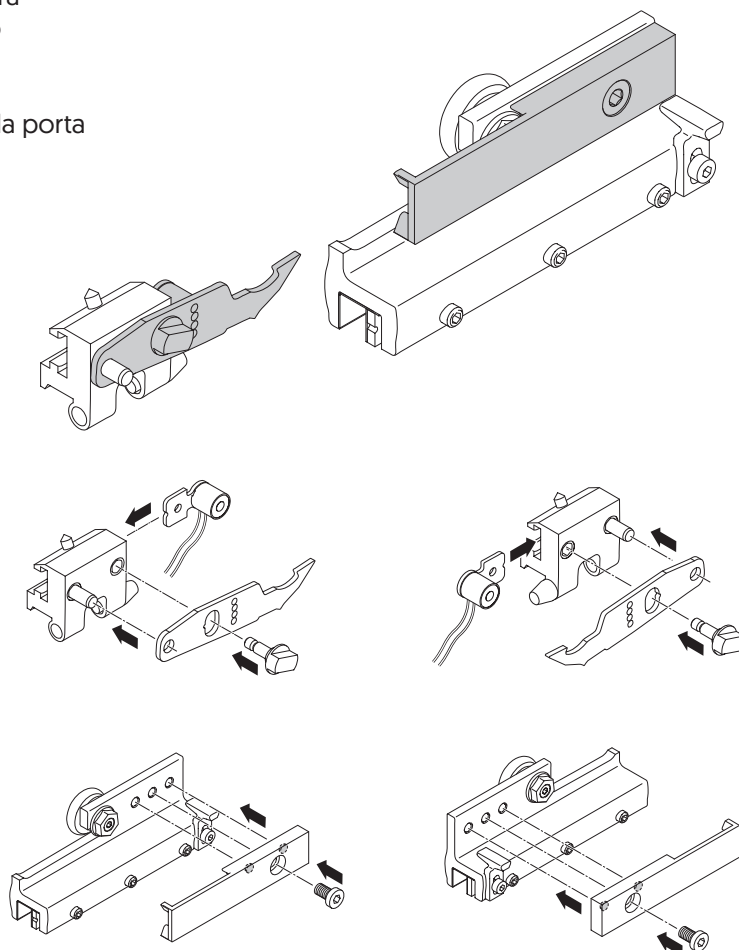
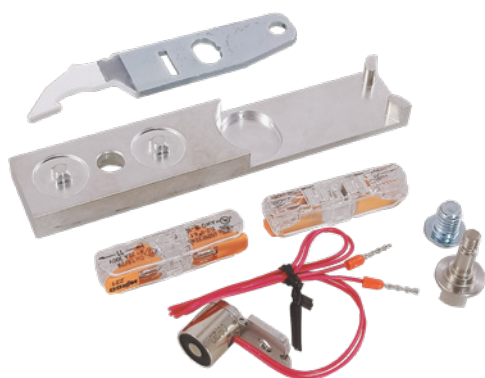
Facilità di montaggio senza lavorazione del vetro

Possibilità di installazione successiva rispetto al montaggio della porta

Reversibile DX/SX

Potenza richiesta: 24 VCD

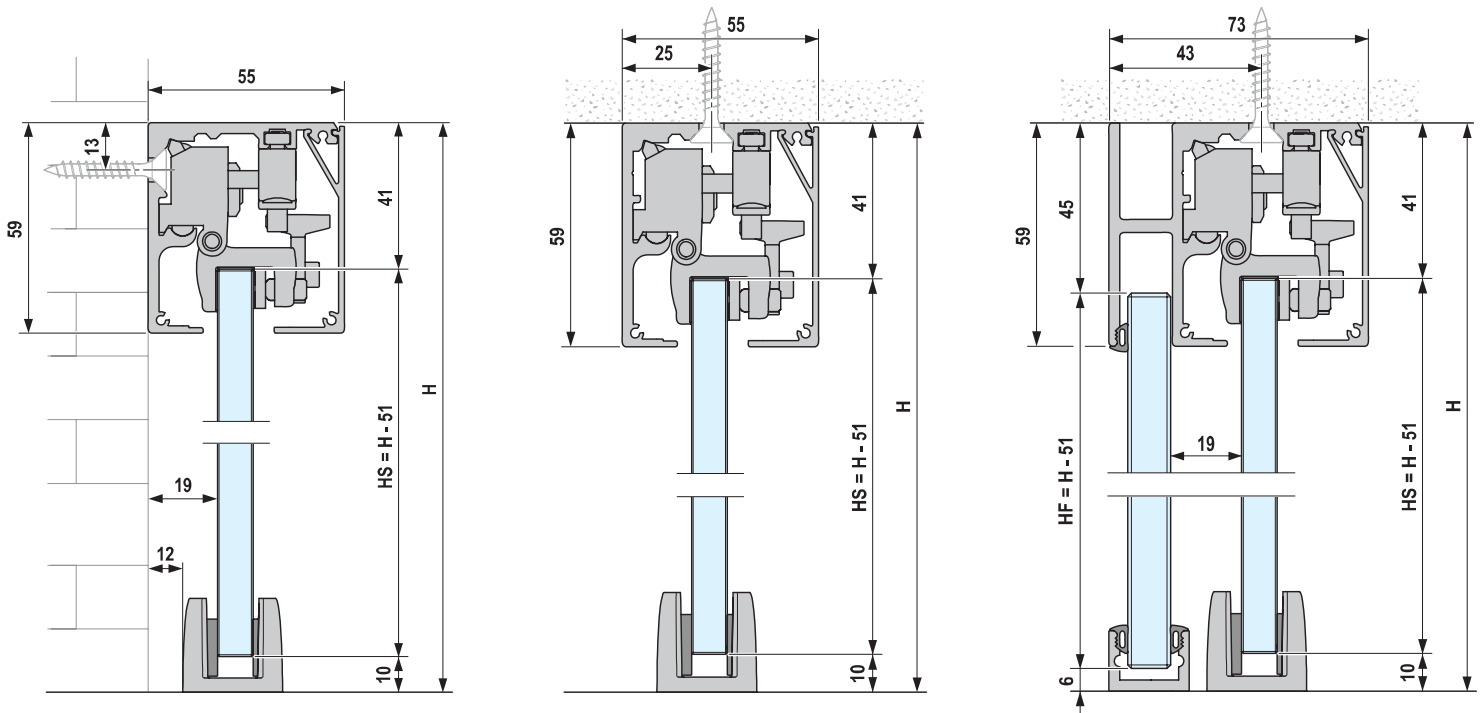
Materiale: ferro zincato



### Codice

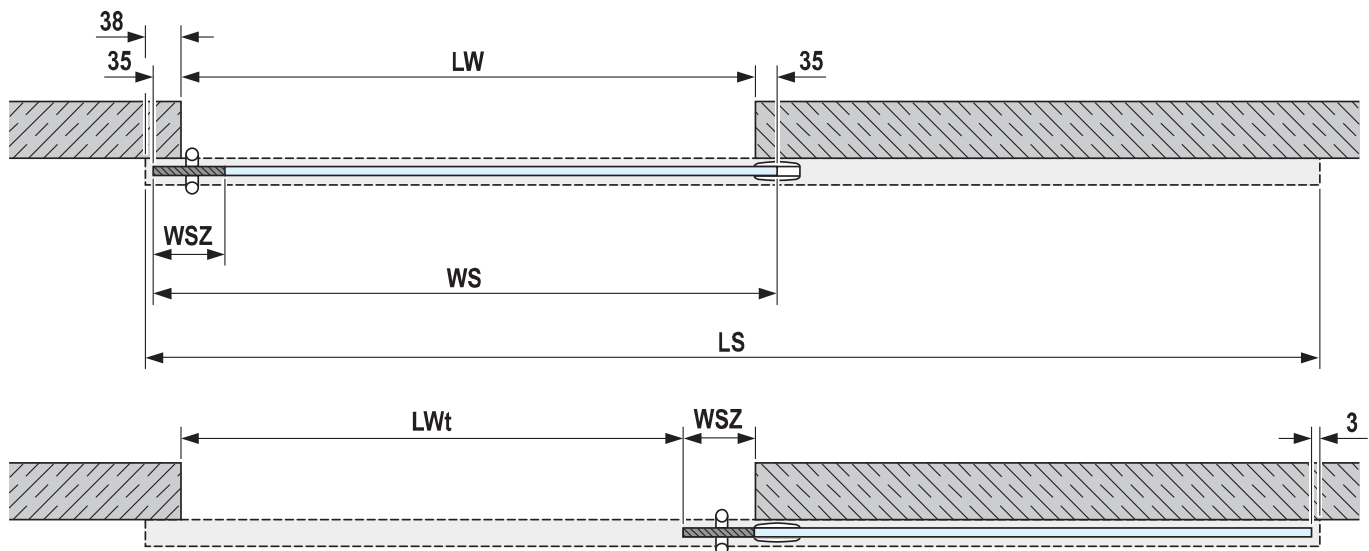
80039045

## CALCOLO ALTEZZA VETRO



Legenda	Descrizione	Formula
H	Altezza sistema	-
HS	Altezza anta scorrevole	$HS = H - 51 \text{ mm}$
HF	altezza anta fissa	$HF = H - 51 \text{ mm}$

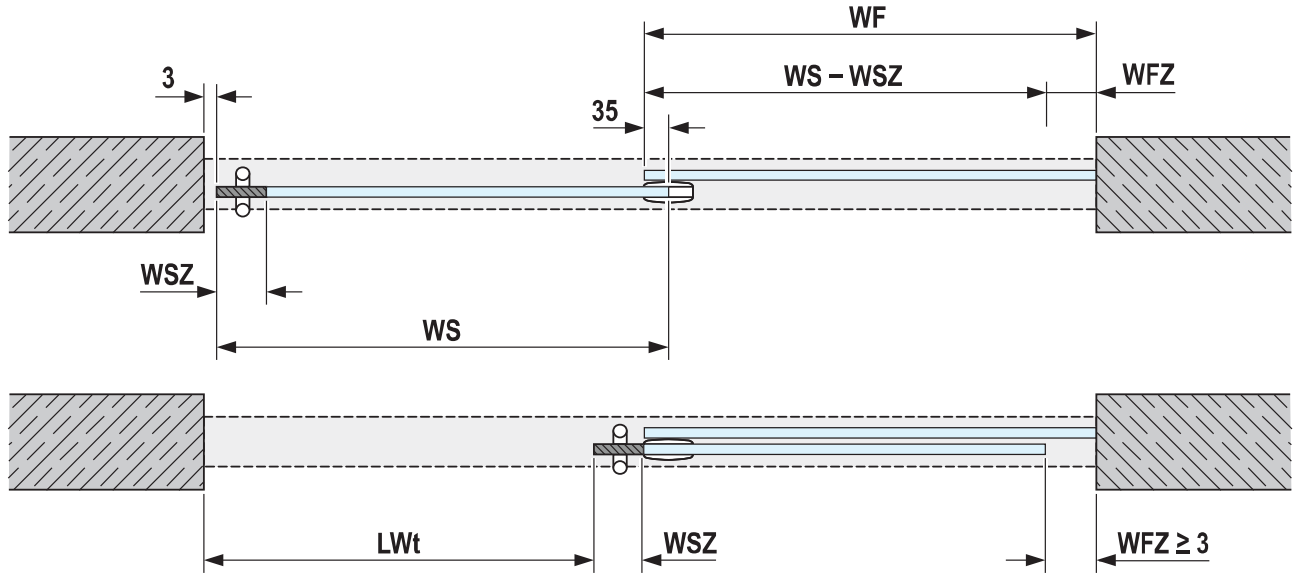
## CALCOLO LARGHEZZA VETRO PER MONTAGGIO A PARETE/SOFFITTO



Legenda	Descrizione	Formula
LW	Larghezza vano	-
LS	Lunghezza rotaia	$LS = (2 \times WS) - WSZ - 29 \text{ mm}$
LWt	Larghezza passaggio	$LWt = LW - WSZ$
WS	Larghezza anta scorrevole	$WS = LW + 70 \text{ mm}$
WSZ	Larghezza per maniglione	-
WF	Larghezza anta fissa	-
WFZ	Largh. aggiuntiva anta fissa	-



CALCOLO LARGHEZZA VETRO PER MONTAGGIO SOFFITTO CON VETRO FISSO



Legenda	Descrizione	Formula
LW	Larghezza vano	-
LS	Lunghezza rotaia	$LS = LW$
LWt	Larghezza passaggio	$LWt = LW - WF - WSZ$
WS	Larghezza anta scorrevole	$WS = (LW - WFZ + WSZ + 32) / 2$
WSZ	Larghezza per maniglione	-
WF	Larghezza anta fissa	$WF = WFZ + WS - WSZ$
WFZ	Largh. aggiuntiva anta fissa	-

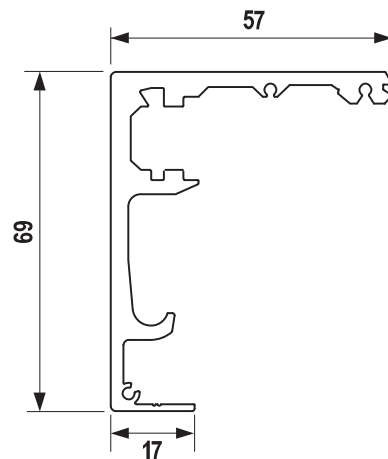
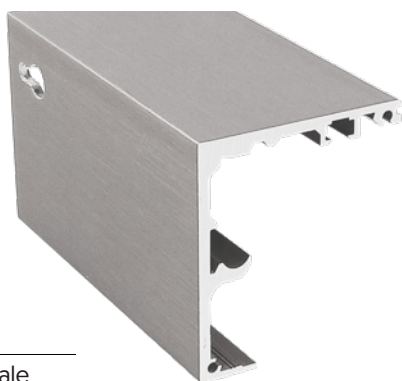


# PORTAVANT G120



## BINARIO A PARETE

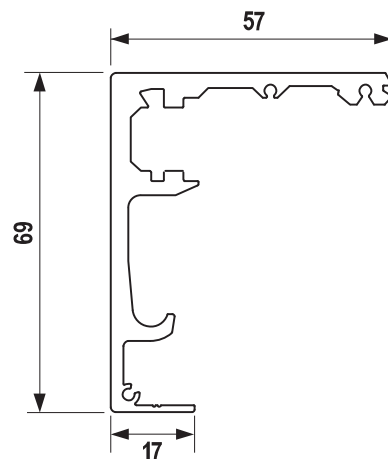
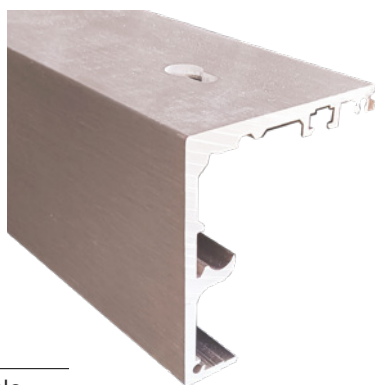
Binario preforato per fissaggio a parete  
Lunghezza profilo: 2000, 3000, 4000 o 6000 mm  
Materiale: lega di alluminio



Codice	Finitura
80039201	Anodizzato naturale
80039203	Simil inox
80039205	Anodizzato nero
80039207	Bianco RAL 9016

## BINARIO A SOFFITTO

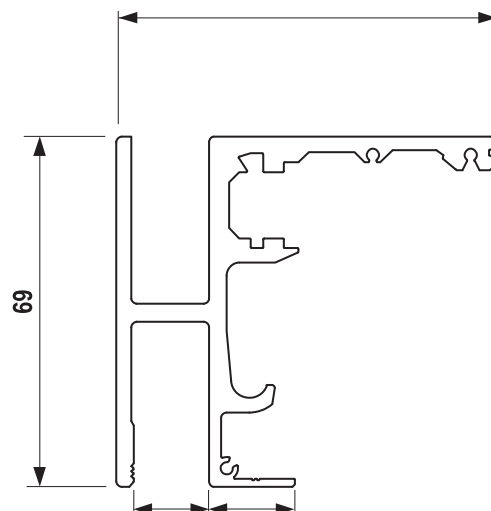
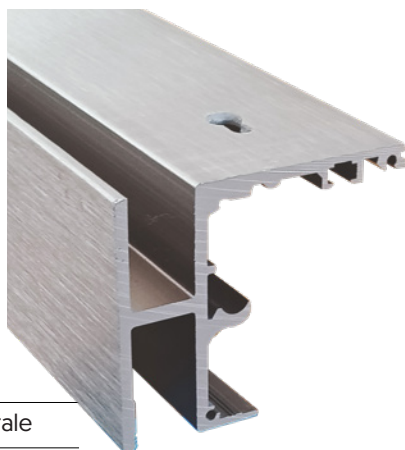
Binario preforato per fissaggio a soffitto  
Lunghezza profilo: 2000, 3000, 4000 o 6000 mm  
Materiale: lega di alluminio



Codice	Finitura
80039211	Anodizzato naturale
80039213	Simil inox
80039215	Anodizzato nero

## BINARIO A SOFFITTO CON SEDE PER VETRO FISSO

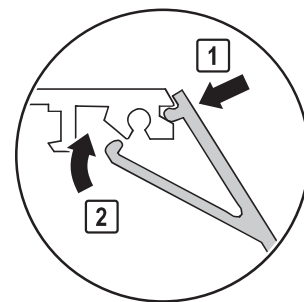
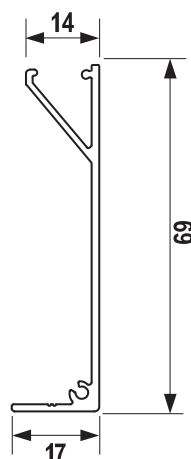
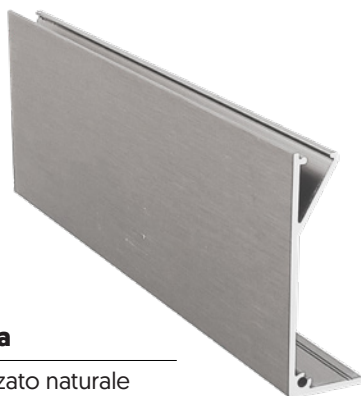
Binario preforato per fissaggio a soffitto con sede per vetro fisso  
Lunghezza profilo: 2000, 3000, 4000 o 6000 mm  
**Profili perimetrali per vetro fisso vedi pag. 479**  
Materiale: lega di alluminio



Codice	Finitura
80039221	Anodizzato naturale
80039223	Simil inox
80039225	Anodizzato nero

### COPERTINA COPRIBINARIO

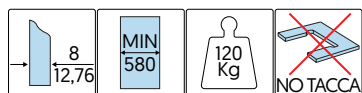
Lunghezza profilo: 2000 mm, 3000 mm, 4000 mm, 6000 mm  
 Materiale: lega di alluminio



Codice	Finitura
80039231	Anodizzato naturale
80039233	Simil inox
80039235	Anodizzato nero
80039237	Bianco RAL 9016

### KIT ACCESSORI ANTA SCORREVOLE CON SOFT-CLOSE BILATERALE

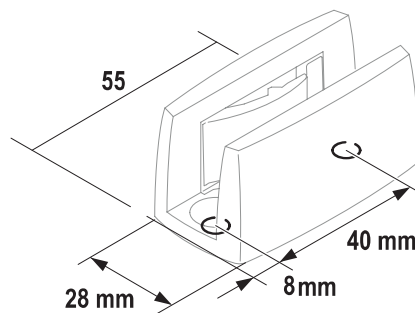
Comprendo di:  
 2 pinze a stringere sul vetro (temperato o stratificato temperato)  
 2 carrelli a due ruote con funzione antiganciamento  
 2 soft-close a fluido  
 2 stopper di fine corsa [1 dx+1 sx]  
 1 kit guarnizioni per guida a pavimento  
 1 kit di assemblaggio  
**Guida a pavimento e tappi laterali da ordinare separatamente**



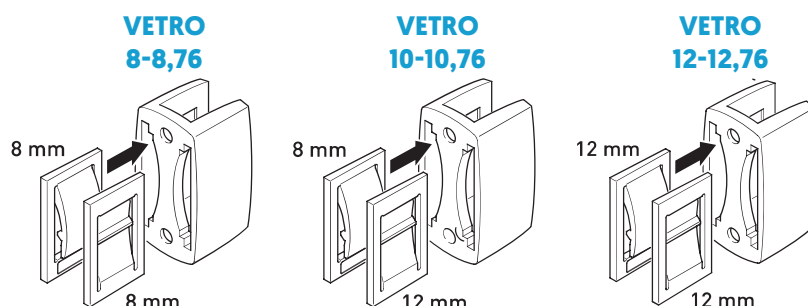
Codice	Portata
80039241	120 kg

### GUIDA A PAVIMENTO

Guida a pavimento per anta scorrevole  
 Inserti intercambiabili per adattarsi allo spessore del vetro  
 Materiale: lega di alluminio



Codice	Finitura
80039051	Anodizzato naturale
80039053	Simil inox
80039055	Anodizzato nero
80039057	Bianco RAL 9016



## STAFFA DI FISSAGGIO A PARETE PER GUIDA A PAVIMENTO

Per fissare la guida alla parete evitando di forare il pavimento  
Indicata per rivestimenti di particolare pregio e necessaria in caso di riscaldamento a pavimento.  
Completa di copertina di finitura per nascondere le viti a parete  
Viti di fissaggio staffa/guida incluse  
Materiale: acciaio inox



Codice	Finitura
80036028	Inox satinato

## TAPPI TERMINALI PER BINARIO SOFFITTO/PARETE

Viti di fissaggio incluse  
Materiale: lega di alluminio



Codice	Finitura
80039261	Anodizzato naturale
80039263	Simil inox
80039265	Anodizzato nero
80039267	Bianco RAL 9016

## TAPPI TERMINALI PER BINARIO CON ANTA FISSA

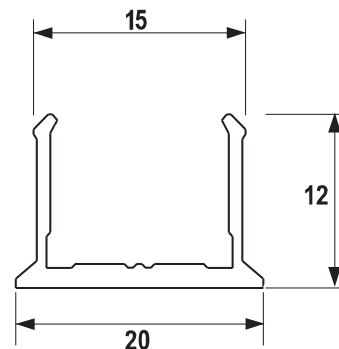
Viti di fissaggio incluse  
Materiale: lega di alluminio



Codice	Finitura
80039271	Anodizzato naturale
80039273	Simil inox
80039275	Anodizzato nero

### PROFILO TAMPONE PER SEDE VETRO FISSO

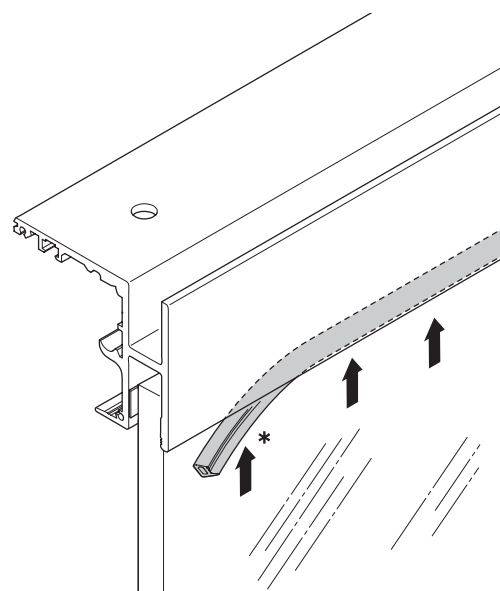
Profilo tampone da abbinare al binario con sede per vetro fisso  
 Chiude la cava dove non è inserito il vetro fisso  
 Lunghezza profilo: 1000, 1500, 2000 o 3000 mm  
 Materiale: lega di alluminio



Codice	Finitura
80036035	Anodizzato naturale
80036036	Simil inox
80036037	Anodizzato nero

### GUARNIZIONE PER VETRO FISSO

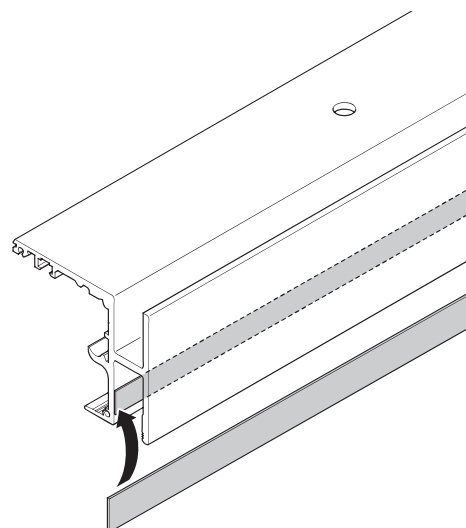
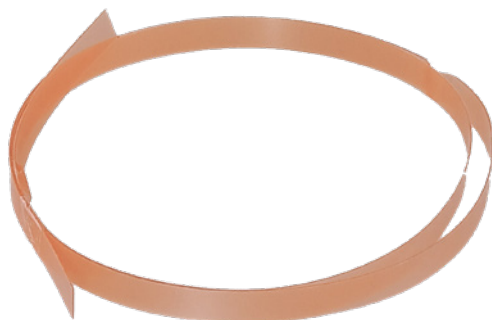
Guarnizione per il fissaggio del vetro fisso  
 Considerare l'utilizzo solo su un lato  
 Vendita al metro  
 Materiale: ecoprene



Codice	Spessore vetro
80036020	10-10,76 mm
80036026	12-12,76 mm

### INSERTO ADESIVO TRASPARENTE

Inserto adesivo da applicare all'interno della sede per il vetro fisso  
 Per evitare il contatto con il profilo di alluminio  
 Lunghezza: 1200 mm  
 Materiale: PET



Codice
80039059

**SERRATURA ELETTRO-MAGNETICA**

Grazie alla serratura elettro-magnetica si può avere una chiusura completamente nascosta all'interno della guida di scorrimento.

In caso di mancanza di corrente la l'anta si apre liberamente

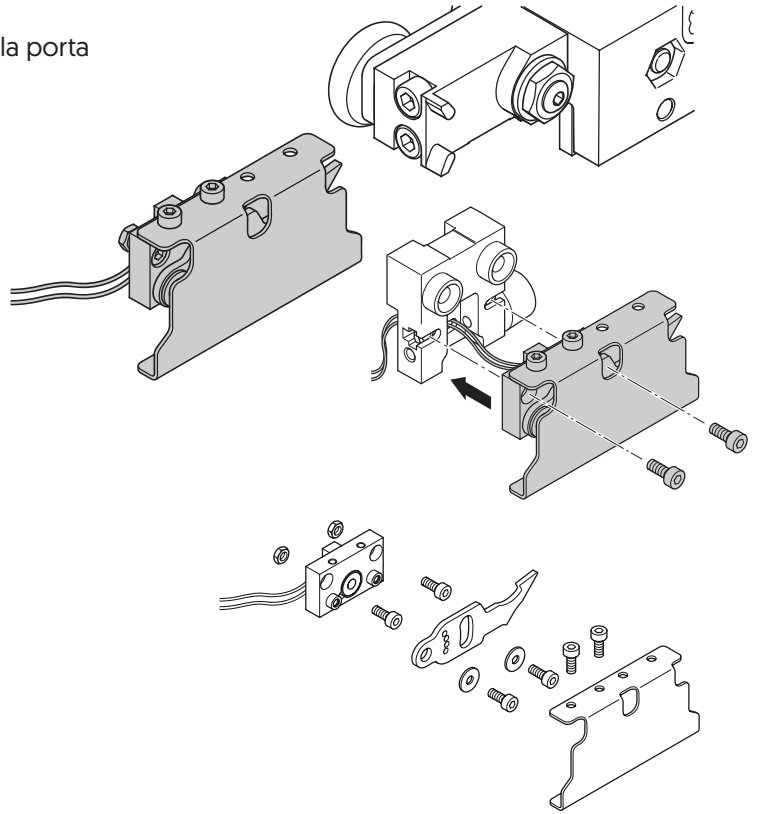
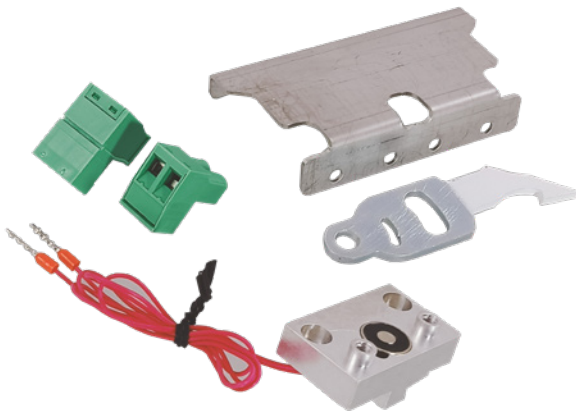
Facilità di montaggio senza lavorazione del vetro

Possibilità di installazione successiva rispetto al montaggio della porta

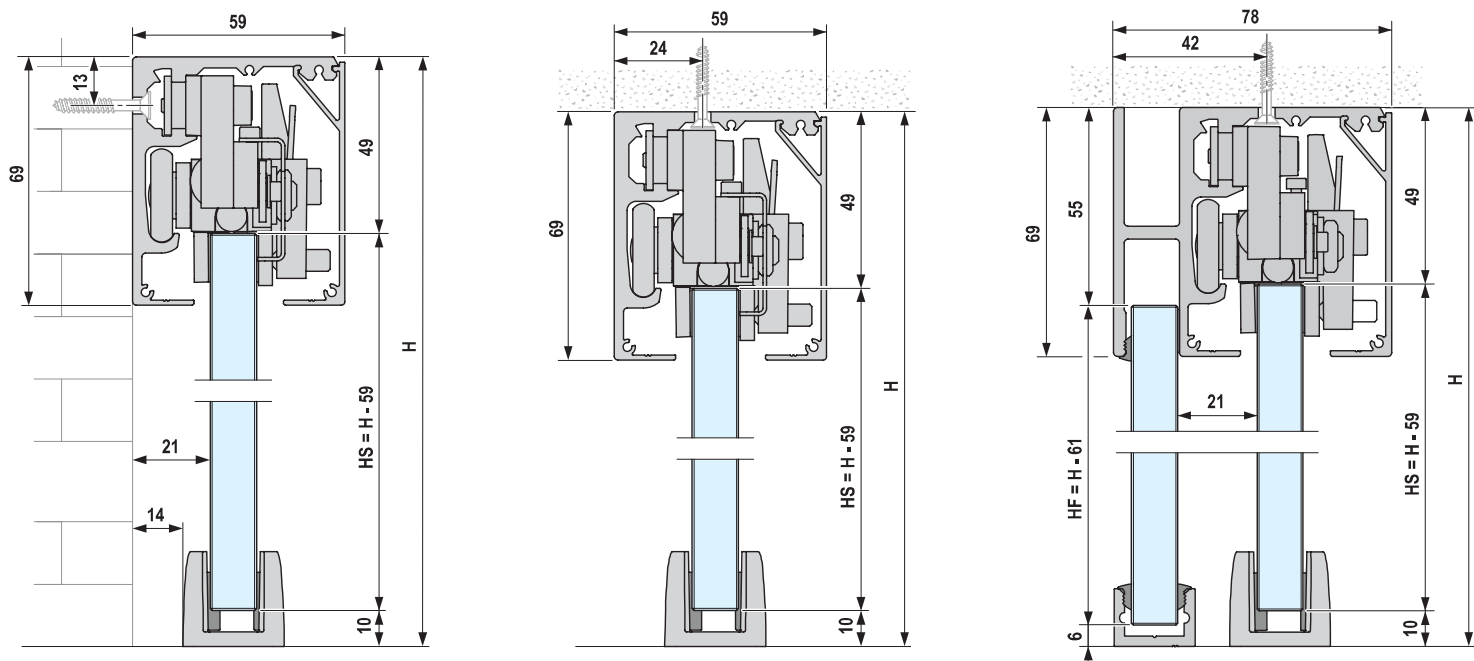
Reversibile DX/SX

Potenza richiesta: 24 VCD

Materiale: ferro zincato

**Codice****80039245**

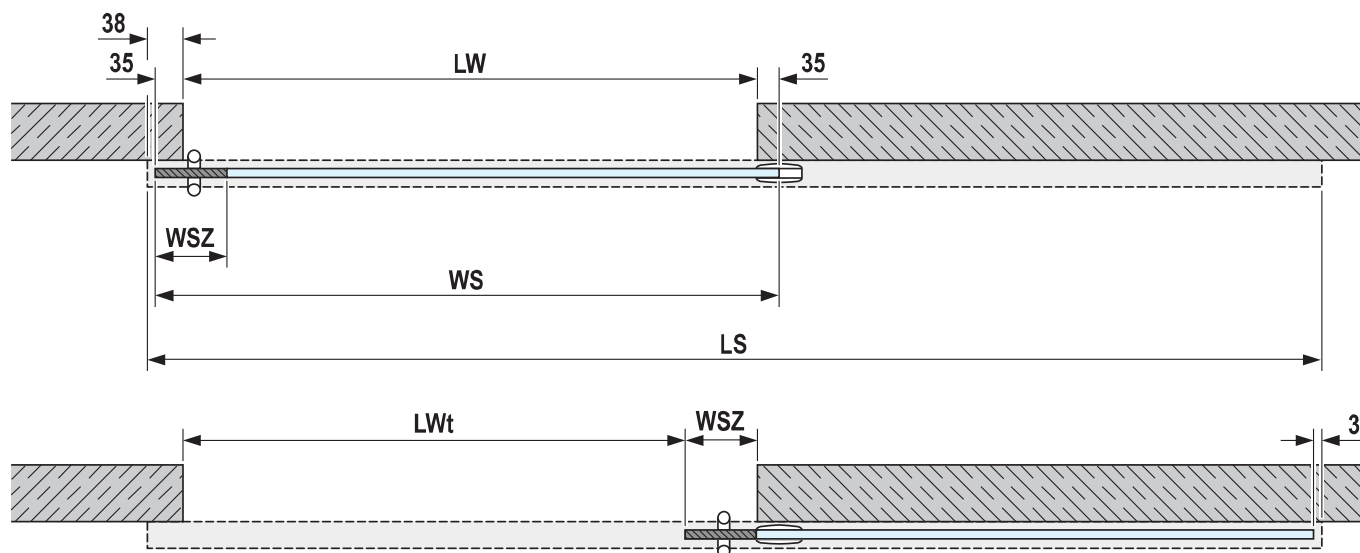
CALCOLO ALTEZZA VETRO



PORTE SCORREVOLI

Legenda	Descrizione	Formula
H	Altezza sistema	-
HS	Altezza anta scorrevole	$HS = H - 59 \text{ mm}$
HF	Altezza anta fissa	$HF = H - 61 \text{ mm}$

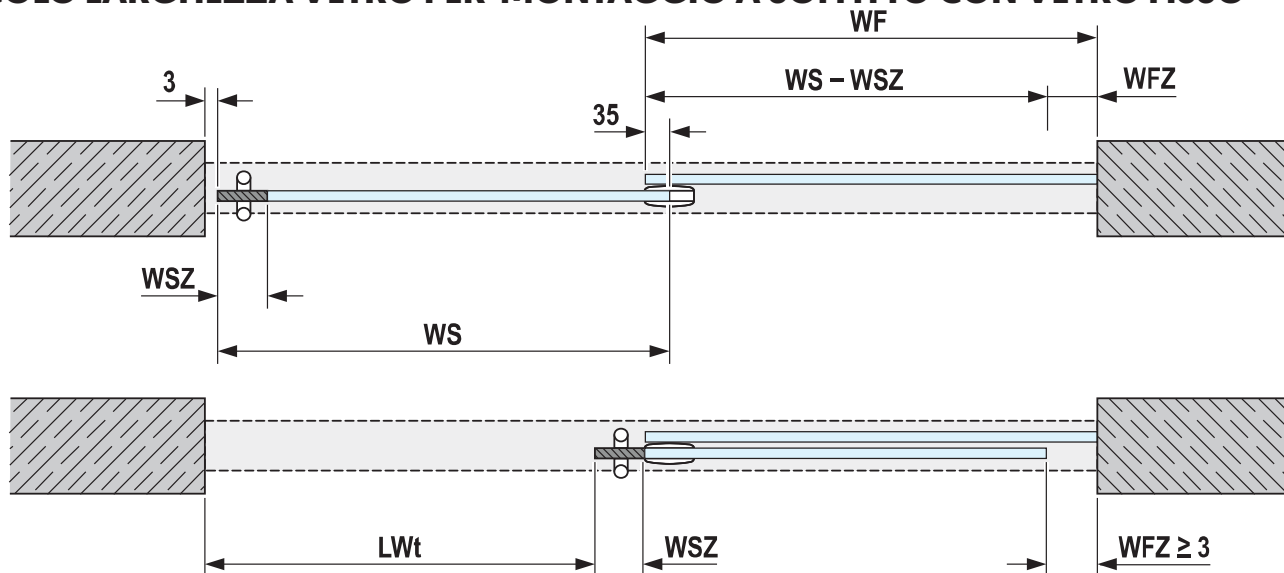
CALCOLO LARGHEZZA VETRO PER MONTAGGIO A PARETE/SOFFITTO



Legenda	Descrizione	Formula
LW	Larghezza vano	-
LS	Lunghezza rotaia	$LS = (2 \times WS) - WSZ - 29 \text{ mm}$
LWt	Larghezza passaggio	$LWt = LW - WSZ$
WS	Larghezza anta scorrevole	$WS = LW + 70 \text{ mm}$
WSZ	Larghezza per maniglione	-
WF	Larghezza anta fissa	-
WFZ	Largh. aggiuntiva anta fissa	-



CALCOLO LARGHEZZA VETRO PER MONTAGGIO A SOFFITTO CON VETRO FISSO



Legenda	Descrizione	Formula
LW	Larghezza vano	-
LS	Lunghezza rotaia	$LS = LW$
LWt	Larghezza passaggio	$LWt = LW - WF - WSZ$
WS	Larghezza anta scorrevole	$WS = (LW - WFZ + WSZ + 32) / 2$
WSZ	Larghezza per maniglione	-
WF	Larghezza anta fissa	$WF = WFZ + WS - WSZ$
WFZ	Largh. aggiuntiva anta fissa	-



## KIT DI FISSAGGIO A VETRO

Consente il fissaggio del binario ad una parete in vetro con copertina di finitura

Kit di fissaggio comprensivo di 14 borchie

Lunghezza profilo: 2000, 3000, 4000 o 6000 mm

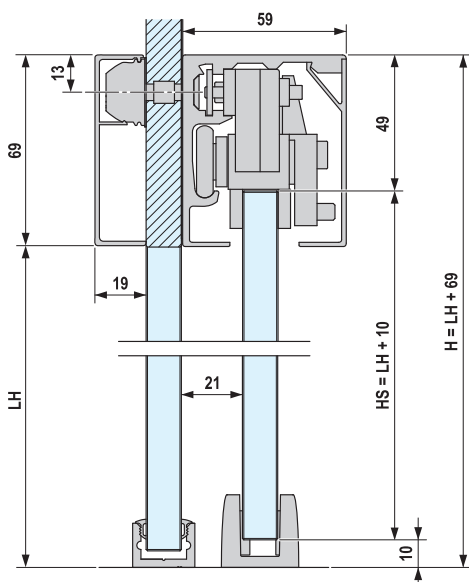
**Da utilizzare esclusivamente con binario a parete**

**Acquistare 1 kit di fissaggio e la relativa copertina di finitura da abbinare al binario**

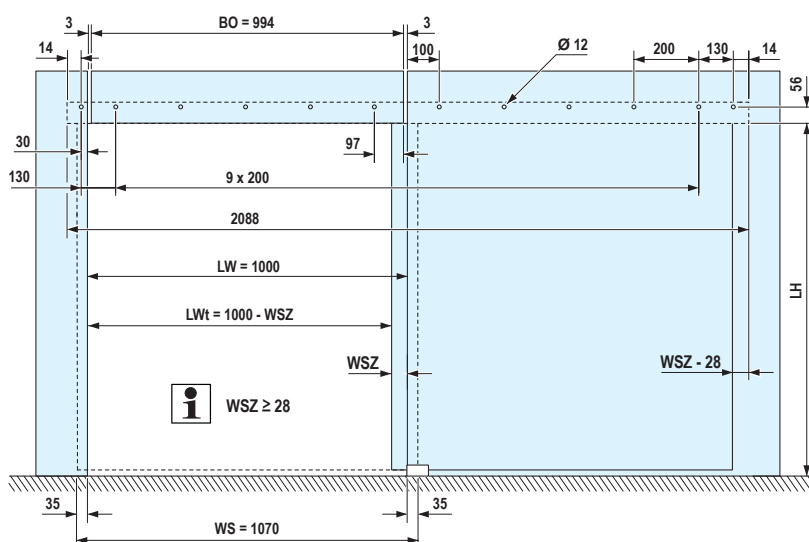
Materiale: borchie in acciaio inox, copertina in alluminio

Codice	Descrizione	Finitura
80039289	Kit di fissaggio a vetro	
80039281	Copertina di finitura	Anodizzato naturale
80039283	Copertina di finitura	Simil inox

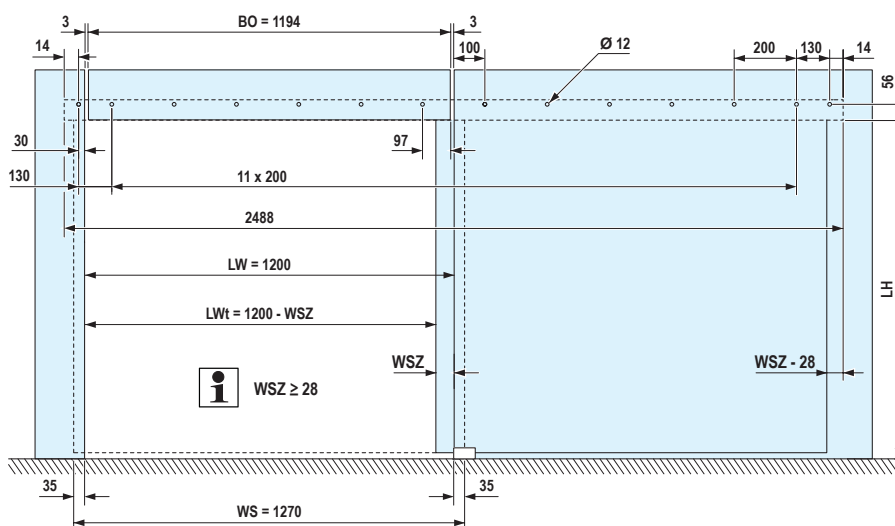
## CALCOLO VETRI PER MONTAGGIO A PARETE IN VETRO



### MONTAGGIO A PARETE IN VETRO CON LUCE NETTA DA 1000 mm



### MONTAGGIO A PARETE IN VETRO CON LUCE NETTA DA 1200 mm

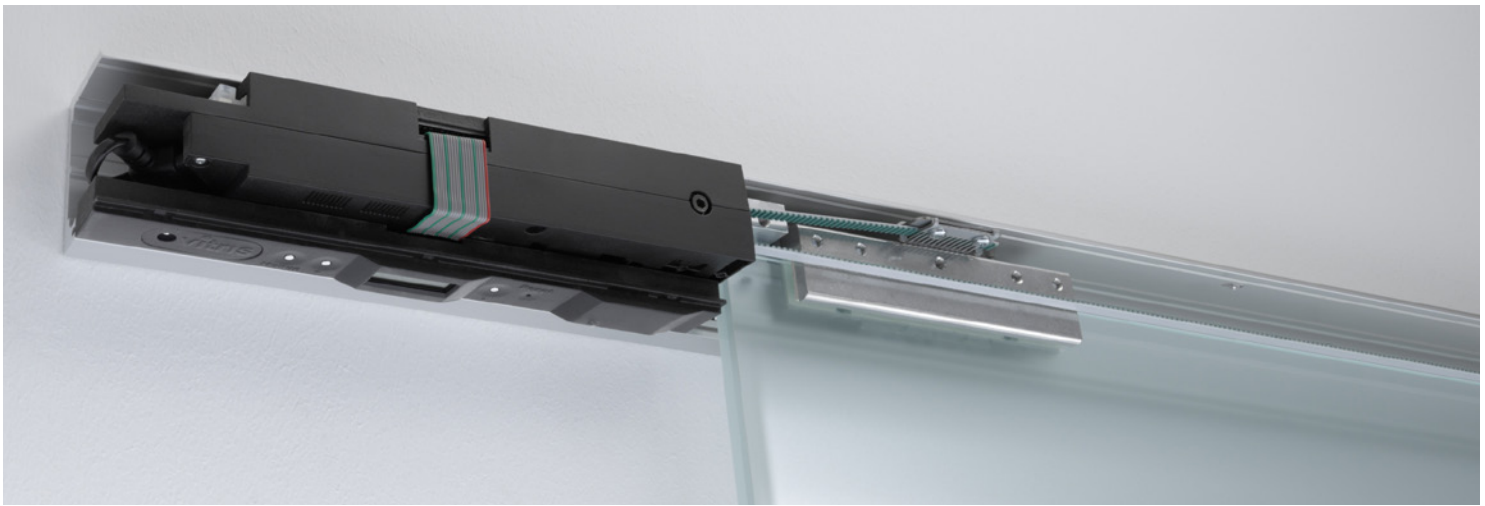


Legenda	Descrizione
LW	Largezza vano
LS	Lunghezza rotaia
LWt	Largezza passaggio
WS	Larghezza anta scorrevole
WSZ	Larghezza per maniglione
WF	Larghezza anta fissa
WFZ	Largh. aggiuntiva anta fissa
BO	Larghezza vetro sopra luce
H	Altezza sistema
HS	Altezza anta scorrevole
HF	altezza anta fissa
LH	Altezza luce netta

# PORTAVANT 80 AUTOMATIC



 vitris

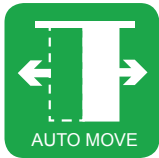


Portavant 80 automatic può essere dotato di:

- pulsante di apertura [Push button]
- telecomando [Radio remote control]
- sensori di apertura automatica [Motion sensor]



Grazie ad un controllo intelligente, il meccanismo di sicurezza reagisce istantaneamente a qualsiasi ostacolo, fermandosi immediatamente e ritornando al punto di partenza.



Sistema di apertura e ritorno automatico dell'anta. Grazie ad una bassa resistenza di slittamento della cinghia, in linea con gli standard richiesti, l'anta può essere aperta anche in caso di black out elettrico.



La soluzione per un montaggio semplice e veloce, senza alcuna lavorazione del vetro.



L'installazione elettrica risulta semplice e intuitiva e non necessita dell'assistenza di un tecnico.

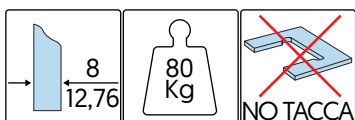


La struttura modulare del sistema permette di combinare i componenti in funzione delle esigenze di montaggio



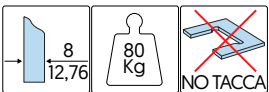
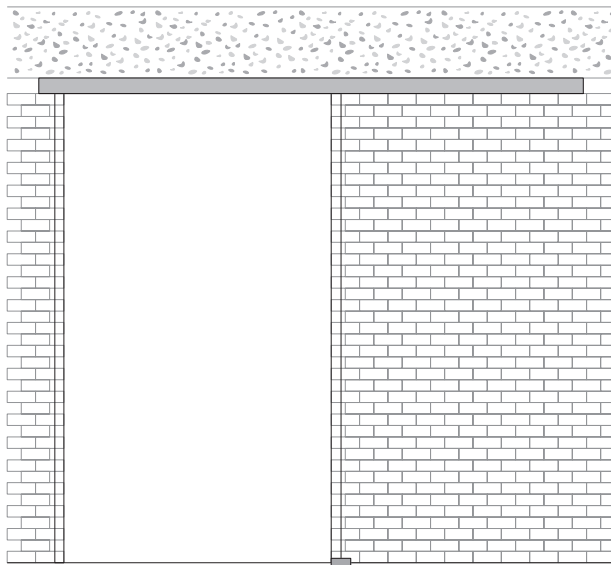
## DATI TECNICI

<b>Peso porta</b>	Max. 80 kg con sistemi a 1 anta, max. 60 kg con sistemi a 2 ante
<b>Rapporto altezza/larghezza</b>	Non superiore a 2,5:1
<b>Spessori della porta scorrevole</b>	8/10/12 mm - 8,76/10,76/12,76 mm
<b>Spessori delle ante fisse e della parete in vetro</b>	10/12 mm - 10,76/12,76 mm
<b>Principali caratteristiche</b>	Montaggio a parete, soffitto o a parete in vetro 1 anta o 2 ante, anche con vetro fisso con attacco a soffitto
<b>Parametri d'impiego</b>	0 - 40 °C, IP 20 Cicli raccomandati: circa 150 - 200 al giorno, max 150 all'ora



### KIT PER UN'ANTA CON FISSAGGIO A SOFFITTO

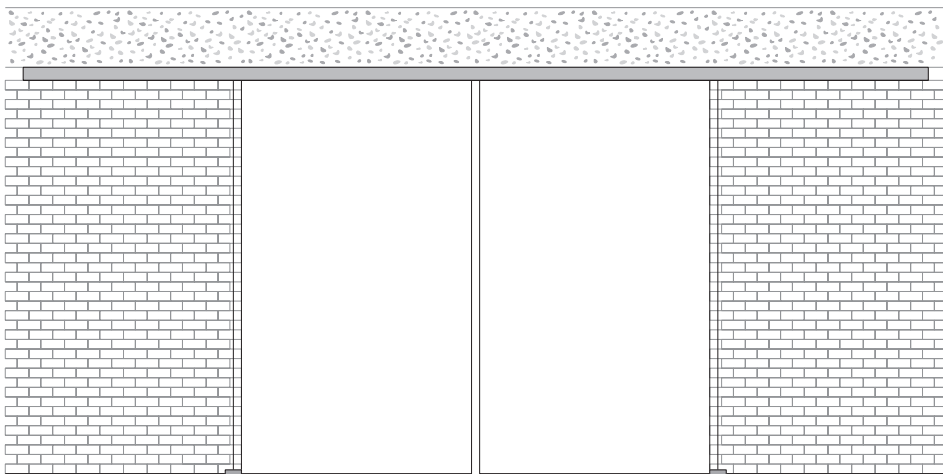
Kit per un'anta scorrevole con montaggio a soffitto  
 Costituito da: 1 binario di scorrimento, 1 copertina, 1 kit accessori per un'anta  
 Lunghezza profili: 2596 mm  
**\*Disponibili altre misure su richiesta**



Codice	Finitura
80035001	Anodizzato naturale
80035003	Simil inox

### KIT PER DUE ANTE CON FISSAGGIO A SOFFITTO

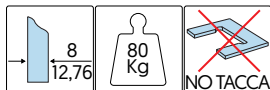
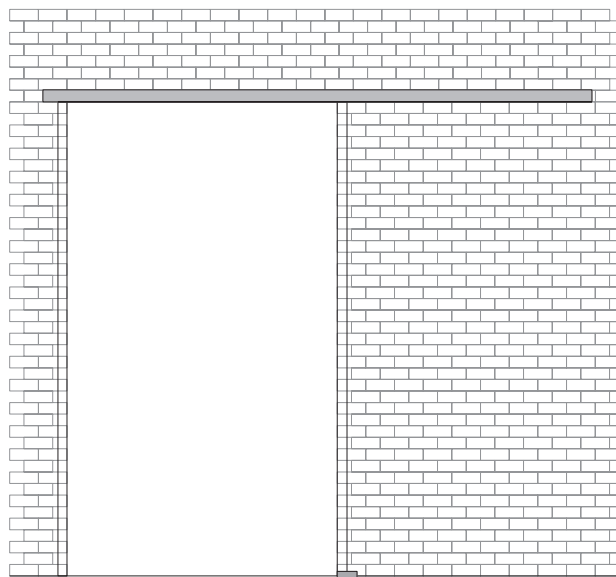
Kit per due ante scorrevoli con montaggio a soffitto  
 Costituito da: 1 binario di scorrimento, 1 copertina, 1 kit accessori per un'anta, 1 kit accessori per seconda anta  
 Lunghezza profili: 5196 mm  
**\*Disponibili altre misure su richiesta**



Codice	Finitura
80035005	Anodizzato naturale
80035007	Simil inox

## KIT PER UN'ANTA CON FISSAGGIO A PARETE

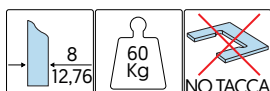
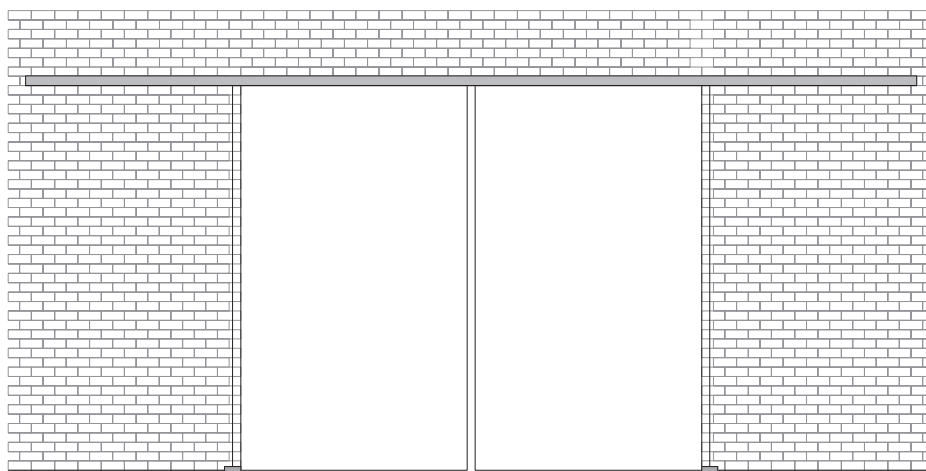
Kit per un'anta scorrevole con montaggio a parete  
 Costituito da: 1 binario di scorrimento, 1 copertina, 1 kit accessori per un'anta  
 Lunghezza profili: 2596 mm  
**\*Disponibili altre misure su richiesta**



Codice	Finitura
80035011	Anodizzato naturale
80035013	Simil inox

## KIT PER DUE ANTE CON FISSAGGIO A PARETE

Kit per due ante scorrevoli con montaggio a parete  
 Costituito da: 1 binario di scorrimento, 1 copertina, 1 kit accessori per un'anta, 1 kit accessori per seconda anta  
 Lunghezza profili: 5196 mm  
**\*Disponibili altre misure su richiesta**

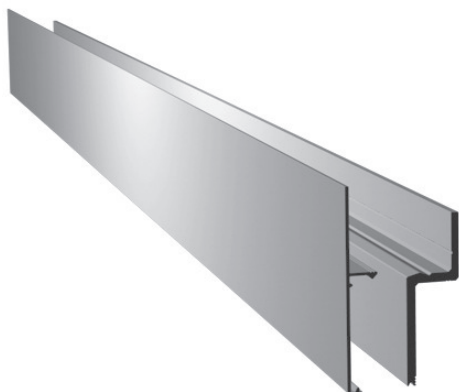


Codice	Finitura
80035015	Anodizzato naturale
80035017	Simil inox

## KIT SUPPLEMENTARE PER VETRO FISSO

Costituito da: 1 profilo di alloggiamento per vetro fisso, 1 copertina autoadesiva e 2 tappi laterali

**\*Disponibili altre misure su richiesta**

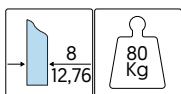
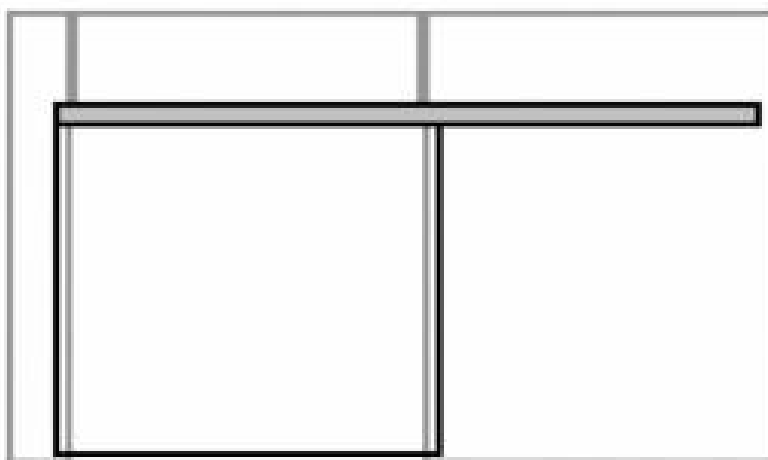


Codice	Lunghezza	Finitura
80038001	2596 mm	Anodizzato naturale
80038003	2596 mm	Simil inox
80038005	5196 mm	Anodizzato naturale
80038007	5196 mm	Simil inox

## KIT PER UN'ANTA CON FISSAGGIO A VETRO

Kit per un'anta scorrevole con montaggio su una parete in vetro costituito da: 1 binario di scorrimento, 1 copertina, 1 profilo di attacco a vetro, 1 kit accessori per un'anta, 1 kit accessori complementare per attacco a vetro e 2 tappi laterali

**\*Disponibili altre misure su richiesta**



Codice	Lunghezza	Finitura
80035021	2474 mm	Anodizzato naturale
80035023	2474 mm	Simil inox
80035027	2874 mm	Anodizzato naturale
80035029	2874 mm	Simil inox

## SERRATURA ELETTRROMAGNETICA

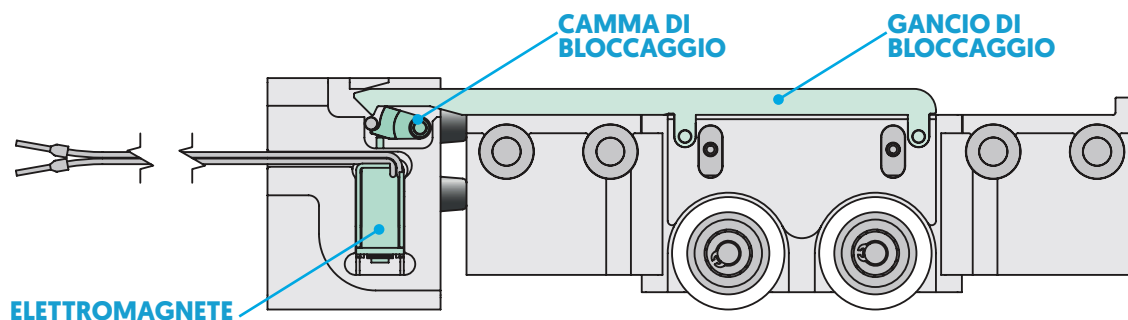
Serratura elettromagnetica da inserire nel binario

Costituita da: 1 serratura elettromagnetica, 1 finecorsa e 1 ganascia di serraggio con gancio da montare sulla pinza

Il corpo serratura è nascosto all'interno del binario e non necessita di alcuna lavorazione sul vetro

Azionamento tramite pulsante a parete o da radiocomando incluso nell'apposito kit

**È necessaria una serratura per ogni anta**



Codice	Chiusura
80038071	Sinistra
80038073	Destra





## FOTOCELLULA

Sensore con rilevamento di movimento

Cover di colore nero inclusa

Montaggio con cavo da 3mt incluso

Possibilità di collegare due sensori di movimento in parallelo



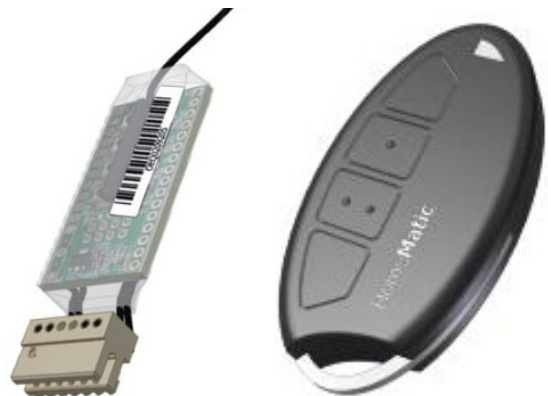
Codice	Descrizione
80038057	Fotocellula
80038059	Cover argento
80038060	Cover bianca

## KIT TELECOMANDO E RADIORICEVITORE PER ANTA SINGOLA

Kit per un'unica anta scorrevole con telecomando a distanza

Composto da: 1 radio ricevitore e 1 telecomando

Le componenti radio sono già programmate



### Codice

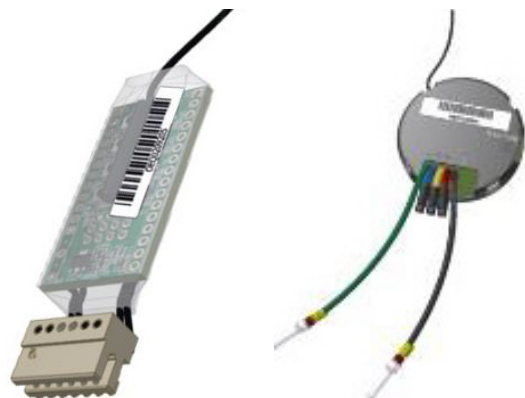
80038050

## KIT RADIOPULSANTE E RADIORICEVITORE PER ANTA SINGOLA

Kit per un'unica anta scorrevole con radio pulsante a distanza

Composto da: 1 radio ricevitore e 1 o 2 radio pulsante

Le componenti radio sono già programmate



### Codice

### radio pulsante

80038052 1 pezzo

80038054 2 pezzi

**KIT TELECOMANDO, RADIOPULSANTE E RADIORICEVITORE PER ANTA SINGOLA**

Kit per un'unica anta scorrevole con telecomando a distanza

Composto da: 1 radio ricevitore, 1 telecomando e 2 radio pulsanti

Le componenti radio sono già programmate



**Codice**

**80038056**

**KIT TELECOMANDO E RADIORICEVITORE FINO A QUATTRO ANTE**

Kit per azionare fino a quattro ante scorrevoli con telecomando a distanza

Composto da: 4 radio ricevitori e 2 telecomandi

Le componenti radio sono già programmate



**Codice**

**80038063**

**KIT TELECOMANDO, RADIO PULSANTE E RADIORICEVITORE PER ANTA E SERRATURA**

Kit per azionamento di un'anta singola e comando della serratura elettrica

Composto da: 1 radio ricevitore, 1 radio pulsante, 2 telecomandi e una serratura elettrica

Le componenti radio sono già programmate

I telecomandi sono programmati con una funzione specifica per tasto:

Tasto 1 (lucchetto chiuso) - chiude la serratura e blocca la porta

Tasto 2 (lucchetto aperto) - sblocca la serratura ma non apre la porta

Tasto 3 (porta) - apre la serratura e movimenta l'anta lasciando la serratura aperta

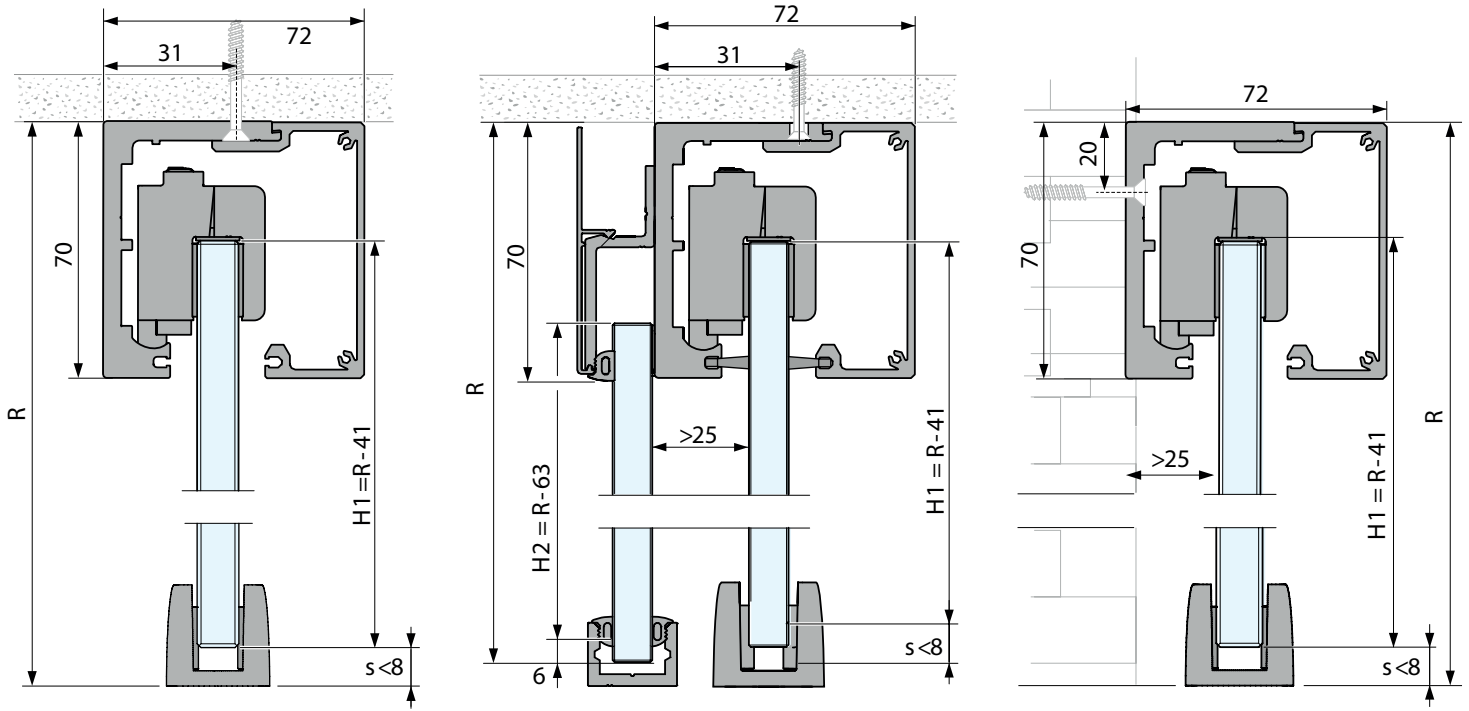


**Codice**

**80038065**

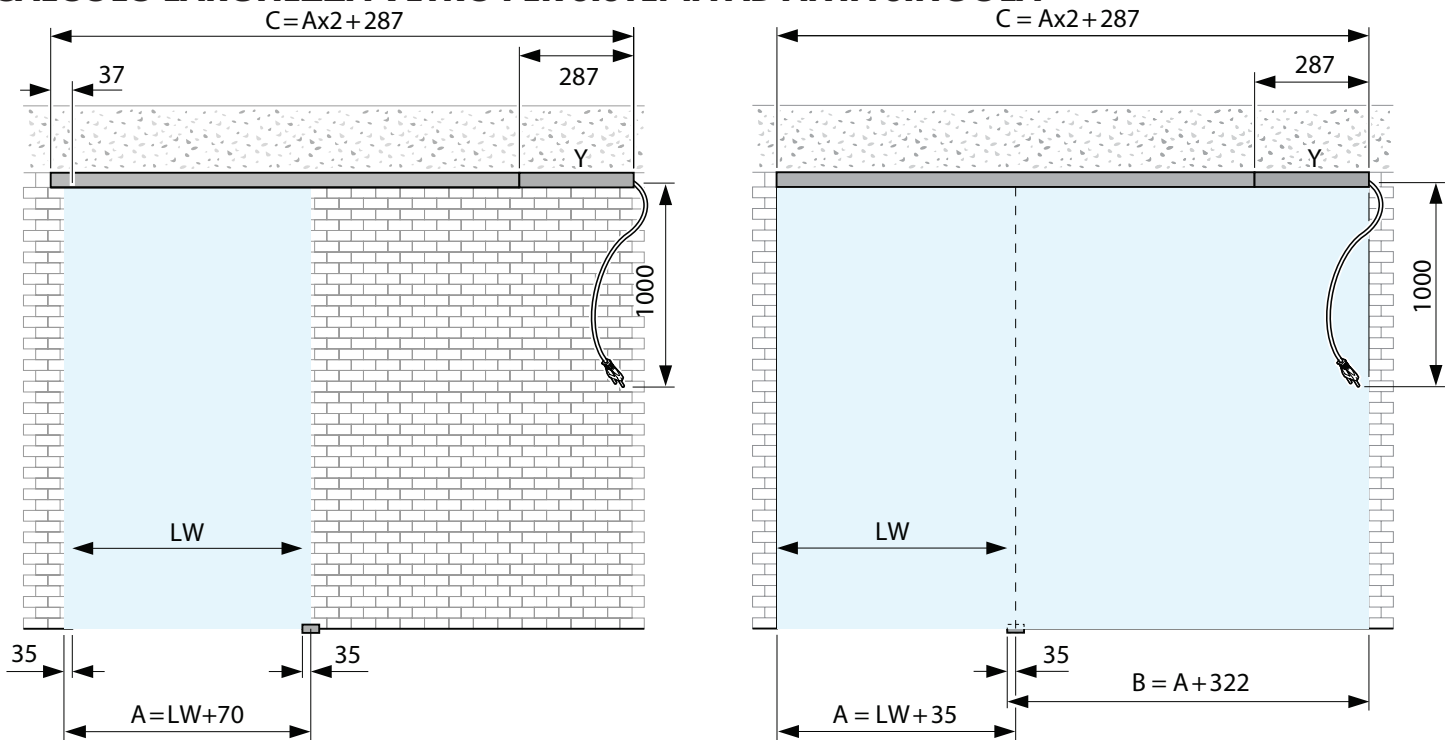
CALCOLO ALTEZZA VETRO

PORTE SCORREVOLI



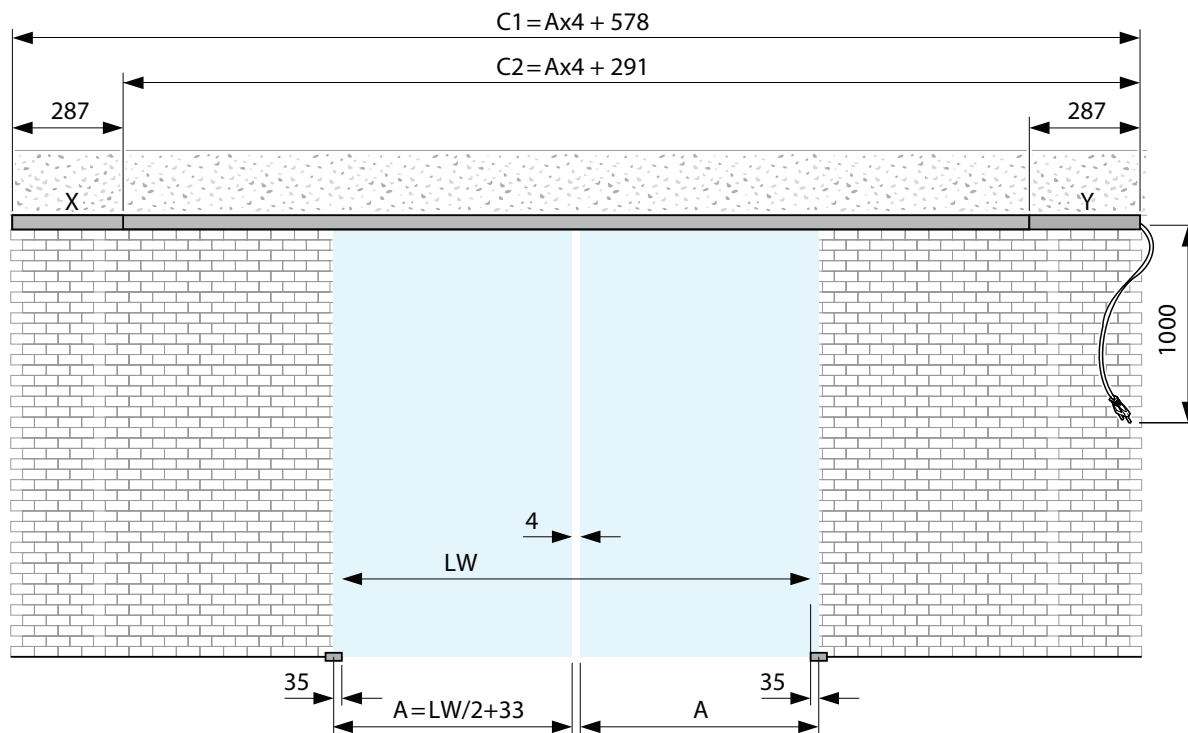
Legenda	Descrizione	Formula
R	Altezza stanza	-
H1	Altezza anta scorrevole	$H1 = R - 41 \text{ mm}$
H2	altezza anta fissa	$H2 = R - 63 \text{ mm}$

CALCOLO LARGHEZZA VETRO PER SISTEMA AD ANTA SINGOLA



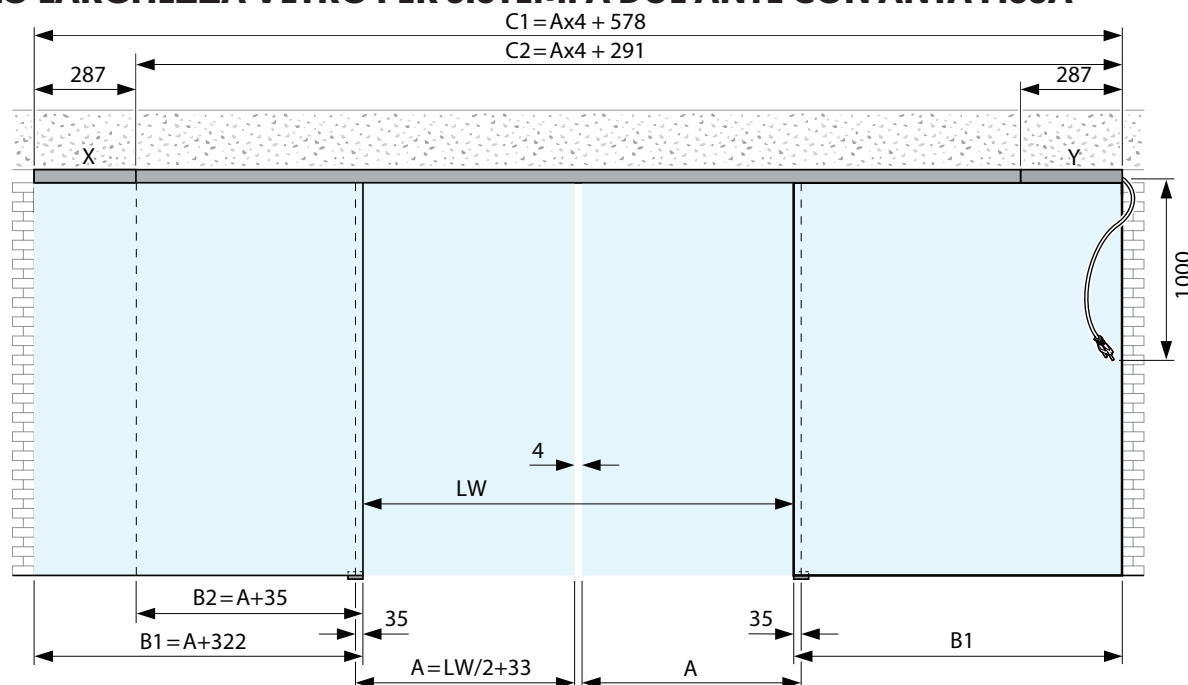
Legenda	Descrizione	Formula
A	Larghezza anta scorrevole	*vedi disegno
C	Larghezza binario con sporgenza simmetrica	$C = [Ax2] + 287 \text{ mm}$
B	Larghezza anta fissa	$B = A + 322 \text{ mm}$
LW	Larghezza vano	-

## CALCOLO LARGHEZZA VETRO PER SISTEMI A DUE ANTE



Legenda	Descrizione	Formula
A	Larghezza anta scorrevole	$A = (LW/2) + 33 \text{ mm}$
C1	Larghezza binario con sporgenza simmetrica	$C1 = (Ax4) + 578 \text{ mm}$
C, C2	Larghezza binario con sporgenza asimmetrica	$C2 = (Ax4) + 291 \text{ mm}$
LW	Larghezza vano	-

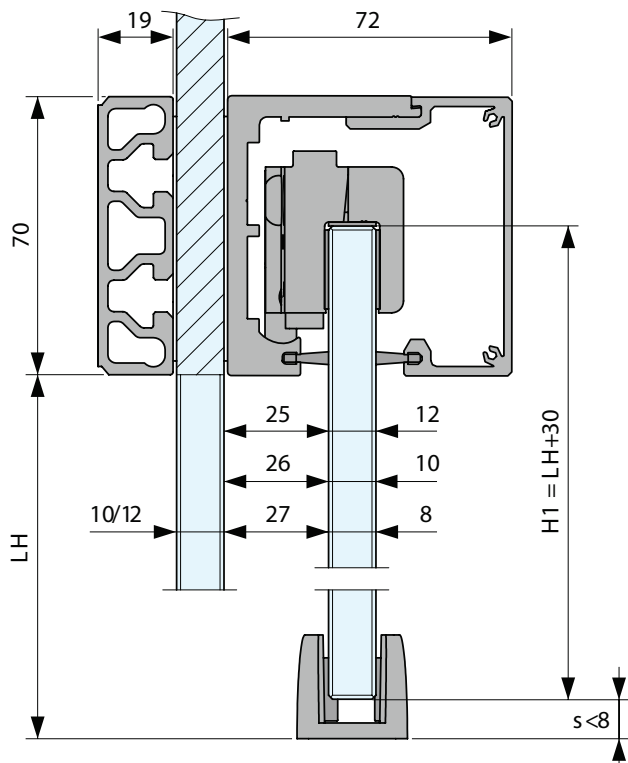
## CALCOLO LARGHEZZA VETRO PER SISTEMI A DUE ANTE CON ANTA FISSA



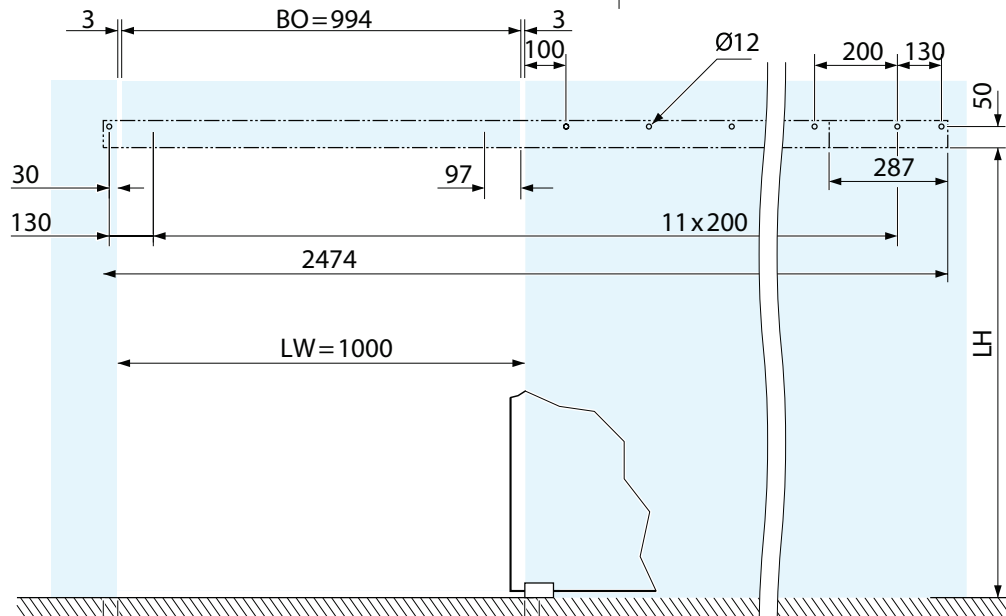
Legenda	Descrizione	Formula
A	Larghezza anta scorrevole	$A = (LW/2) + 33 \text{ mm}$
C1	Larghezza binario con sporgenza simmetrica	$C1 = (Ax4) + 578 \text{ mm}$
C, C2	Larghezza binario con sporgenza asimmetrica	$C2 = (Ax4) + 291 \text{ mm}$
B1	Larghezza anta fissa con sporgenza simmetrica	$B1 = A + 322 \text{ mm}$
B, B2	Larghezza anta fissa con sporgenza asimmetrica	$B2 = A + 35 \text{ mm}$

CALCOLO VETRO PER MONTAGGIO A PARETE IN VETRO

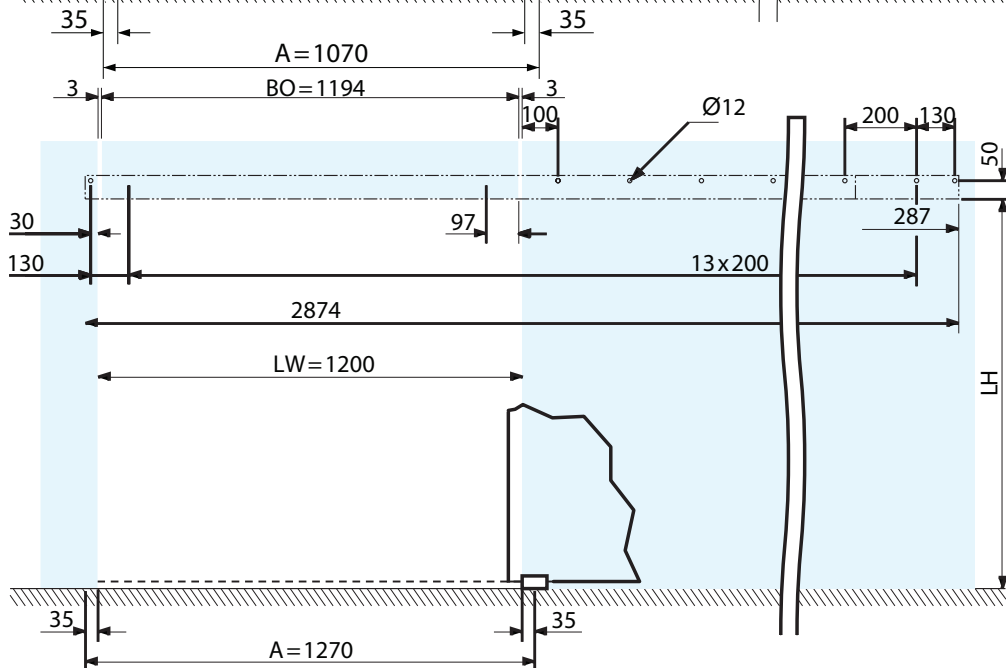
PORTE SCORREVOLI



Legenda	Descrizione
A	Larghezza anta scorrevole
C1	Larghezza binario con sporgenza simmetrica
C, C2	Larghezza binario con sporgenza asimmetrica
H1	Altezza anta scorrevole
LW	Larghezza vano
R	Altezza stanza
B1	Larghezza anta fissa con sporgenza simmetrica
B, B2	Larghezza anta fissa con sporgenza asimmetrica
H2	Altezza anta fissa
B0	Larghezza sopra luce
LH	Luce altezza



MONTAGGIO A PARETE IN VETRO  
CON LUCE NETTA DA 1000 mm



MONTAGGIO A PARETE IN VETRO  
CON LUCE NETTA DA 1200 mm

# PORTAVANT 150



 vitris

## SISTEMA SCORREVOLE PORTAVANT 150

LA SOLUZIONE IDEALE PER PORTE SCORREVOLI IN VETRO FINO A 150 KG



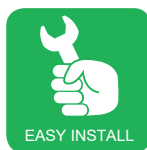
La soluzione perfetta per tutte le installazioni a soffitto. Il sistema è ideale per il montaggio in un controsoffitto dato che tutti i componenti vengono inseriti lateralmente all'interno del binario di scorrimento.



Assicura il corretto funzionamento dell'ammortizzatore grazie ad un principio costruttivo rivoluzionario e di lunga durata.



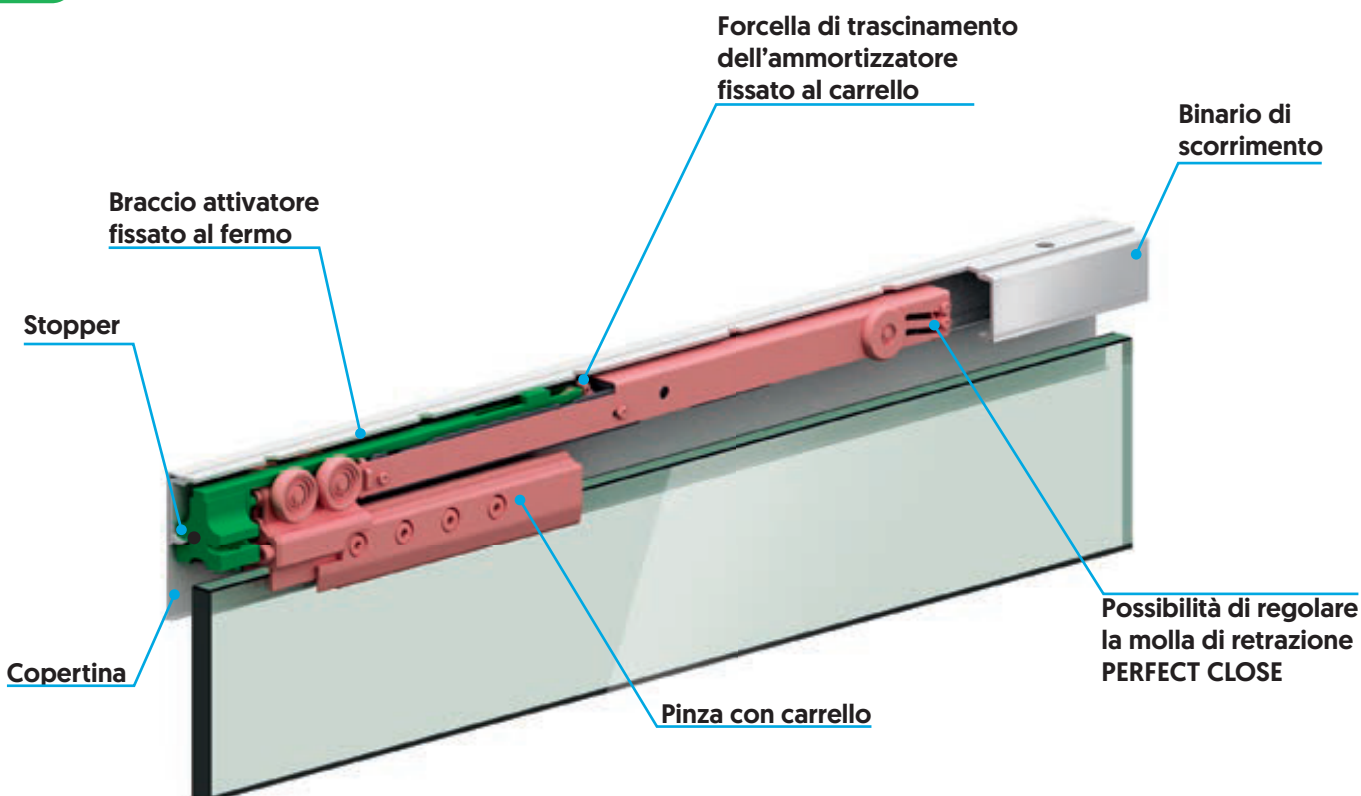
Il sistema d'ammortizzazione rallenta efficacemente la porta di vetro indipendentemente dal suo peso e dalla velocità di chiusura.



La soluzione per un montaggio semplice e veloce senza alcuna lavorazione particolare del vetro.

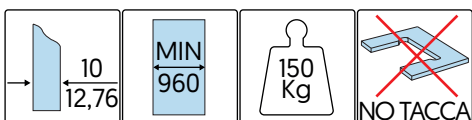


Il sistema AUTO CLOSE rallenta l'anta portandola in sicurezza nella posizione di fine corsa e garantisce una chiusura ottimale della porta.



### DATI TECNICI

<b>Peso porta</b>	Da 50 a 150 Kg con ammortizzatore bilaterale
<b>Larghezza della porta scorrevole</b>	≥960 mm
<b>Rapporto altezza/larghezza</b>	Non superiore a 3:1
<b>Spessori della porta scorrevole</b>	10/12 mm - 10,76/12,76 mm
<b>Spessori delle ante fisse e della parete in vetro</b>	10/12 mm - 10,76/12,76 mm
<b>Lunghezze disponibili per i profili</b>	1996 mm, 2996 mm, 3996 mm, 5996 mm
<b>Carrelli</b>	Cuscinetti a sfera di alta qualità con rivestimento in plastica
<b>Principali caratteristiche</b>	Ammortizzazione su ambo i lati Montaggio a soffitto 1 o 2 ante, anche con anta fissa, chiusura su ambo i lati
<b>Finitura</b>	Alluminio opaco o simil inox



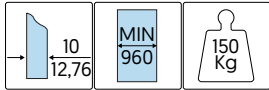
**KIT PROFILI ANTA SCORREVOLE**

Kit per 1 o 2 ante scorrevoli con fissaggio a soffitto

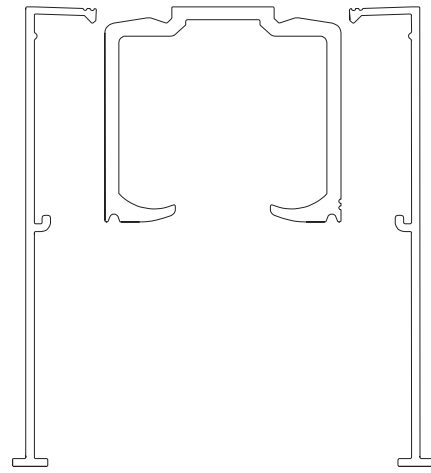
Costituito da: 1 guida di scorrimento e 2 copertine

Materiale: lega di alluminio

**\*Disponibili altre misure su richiesta**



Codice	Lunghezza	Finitura
80038501	1996 mm	Anodizzato naturale
80038503	2996 mm	Anodizzato naturale
80038505	3996 mm	Anodizzato naturale
80038507	5996 mm	Anodizzato naturale

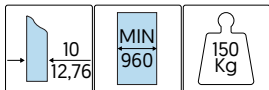
**KIT PROFILI ANTA SCORREVOLE E VETRO FISSO**

Kit per 1-2 ante scorrevoli con vetro fisso fissaggio a soffitto

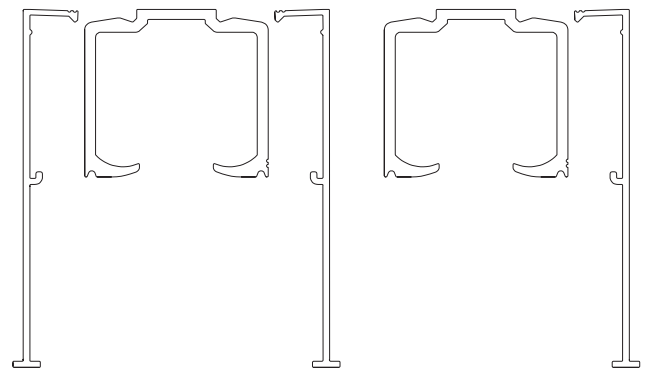
Costituito da: 2 guide di scorrimento e 3 copertine

Materiale: lega di alluminio

**\*Disponibili altre misure su richiesta**



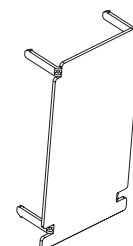
Codice	Lunghezza	Finitura
80038511	1996 mm	Anodizzato naturale
80038513	2996 mm	Anodizzato naturale
80038515	3996 mm	Anodizzato naturale
80038517	5996 mm	Anodizzato naturale

**TAPPO LATERALE**

Tappo laterale per profilo

Considerare 2 tappi per ogni guida di scorrimento

Materiale: acciaio inox



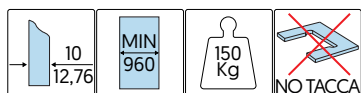
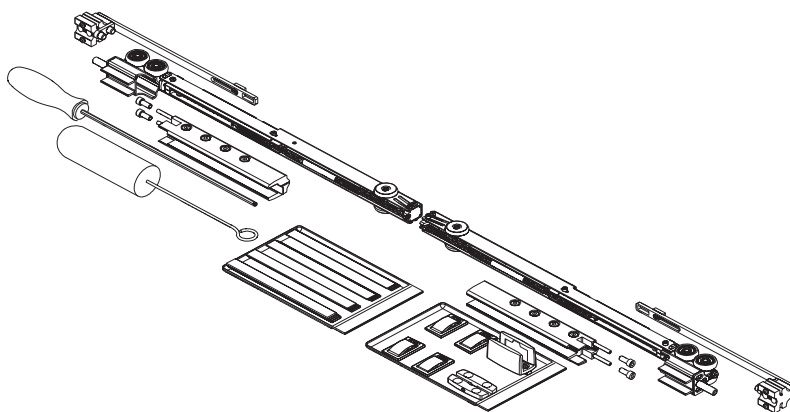
Codice	Finitura
80038536	Inox Satinato



## KIT ACCESSORI PER UN'ANTA SCORREVOLE

Kit accessori per un'anta scorrevole

Costituito da: 2 pinze, 2 ammortizzatori, 2 stopper, 1 guida a pavimento e 1 kit di installazione



**Codice**

**80038530**

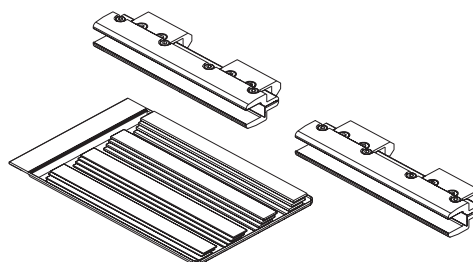
**Finitura**

Anodizzato naturale

## KIT ACCESSORI PER ANTA FISSA

Costituito da: 2 morsetti per vetro fisso da inserire all'interno del binario

In caso di ante fisse molto larghe si consiglia di posizionare i morsetti verso l'esterno dell'anta

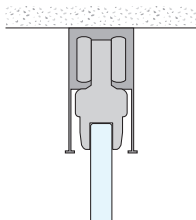


**Codice**

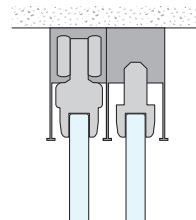
**80038533**

## SOLUZIONI DI MONTAGGIO

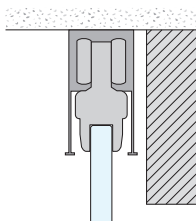
Montaggio standard a soffitto



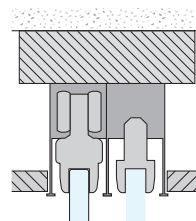
Montaggio a soffitto con anta fissa



Montaggio davanti a un architrave

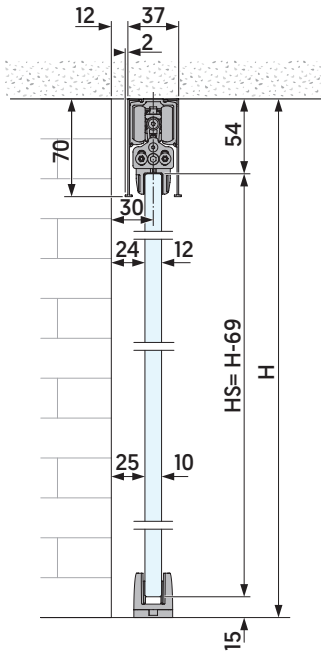


Montaggio in un controsoffitto



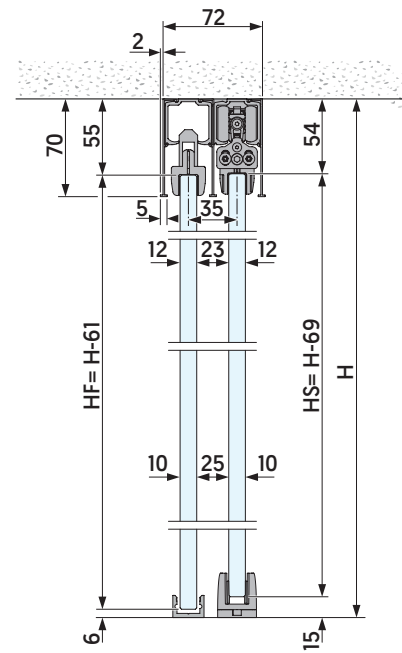
## CALCOLO VETRO

### MONTAGGIO A SOFFITTO A SOFFITTO

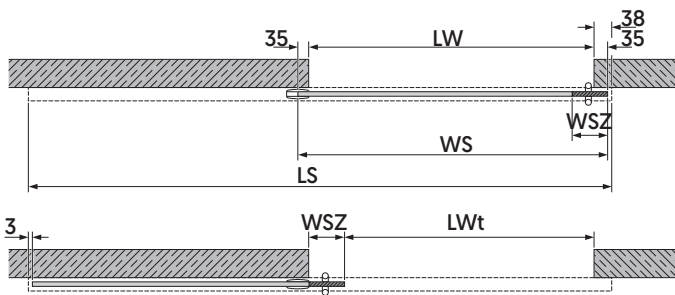


Legenda	Descrizione
H	Altezza del sistema
HF	Altezza anta fissa
HS	Altezza anta scorrevole
LS	Lunghezza totale sistema
LW	Lunghezza vano
LWt	Lunghezza passaggio
WF	Lunghezza anta fissa
WFZ	Lunghezza sormonto fisso
WS	Larghezza ante
WSZ	Lunghezza sormonto maniglia

### MONTAGGIO A SOFFITTO CON ANTA FISSA

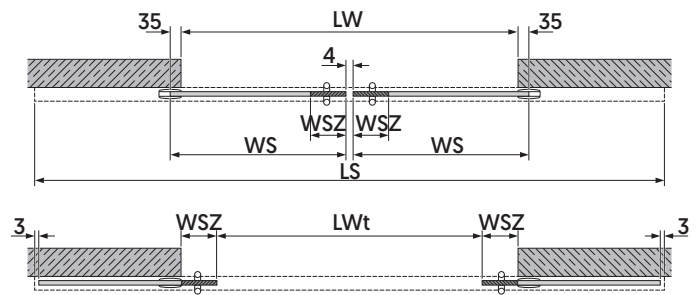


### SISTEMI UNILATERALI SENZA ANTA FISSA



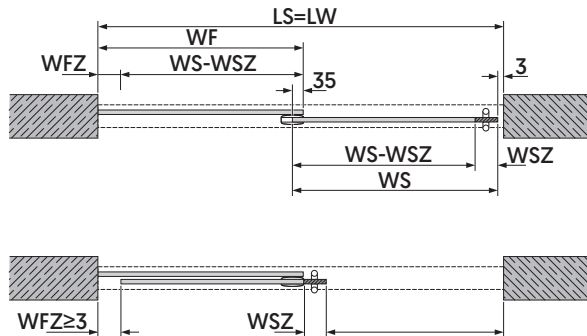
Legenda	Descrizione	Formula
WS	Larghezza ante	$WS = LW + 70 \text{ mm}$
LS	Lunghezza totale sistema	$LS = 2WS - WSZ - 29 \text{ mm}$
LWt	Lunghezza passaggio	$LWt = LW - WSZ$

### SISTEMI BILATERALI SENZA ANTA FISSA



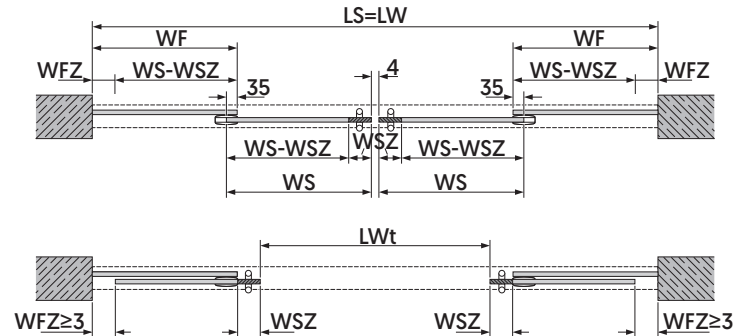
Legenda	Descrizione	Formula
WS	Larghezza ante	$WS = [LW/2] + 33 \text{ mm}$
LS	Lunghezza totale sistema	$LS = 4WS - 2WSZ - 60 \text{ mm}$
LWt	Lunghezza passaggio	$LWt = LW - 2WSZ$

### SISTEMI UNILATERALI CON ANTE FISSE



Legenda	Descrizione	Formula
WS	Larghezza ante	$WS = [LW - WFZ + WSZ + 32]/2$
WF	Lunghezza anta fissa	$WF = WFZ + WS - WSZ$
LS	Lunghezza totale sistema	$LS = LW$
LWt	Lunghezza passaggio	$LWt = LW - WF - WSZ$

### SISTEMI BILATERALI CON ANTE FISSE



Legenda	Descrizione	Formula
WS	Larghezza ante	$WS = [LW - 2WFZ + 2WSZ + 66]/4$
WF	Lunghezza anta fissa	$WF = WFZ + WS - WSZ$
LS	Lunghezza totale sistema	$LS = LW$
LWt	Lunghezza passaggio	$LWt = LW - 2WF - 2WSZ$



vitris

# PORTAVANT 150 MULTILINE

## SISTEMA TELESCOPICO PORTAVANT 150 MULTILINE

LA SOLUZIONE IDEALE PER ANTE TELESCOPICHE IN VETRO



La soluzione telescopica per ottimizzare lo spazio chiudendo ampi passaggi con comode ante scorrevoli.



Il sistema d'ammortizzazione rallenta efficacemente la porta di vetro indipendentemente dal suo peso e dalla velocità di chiusura,



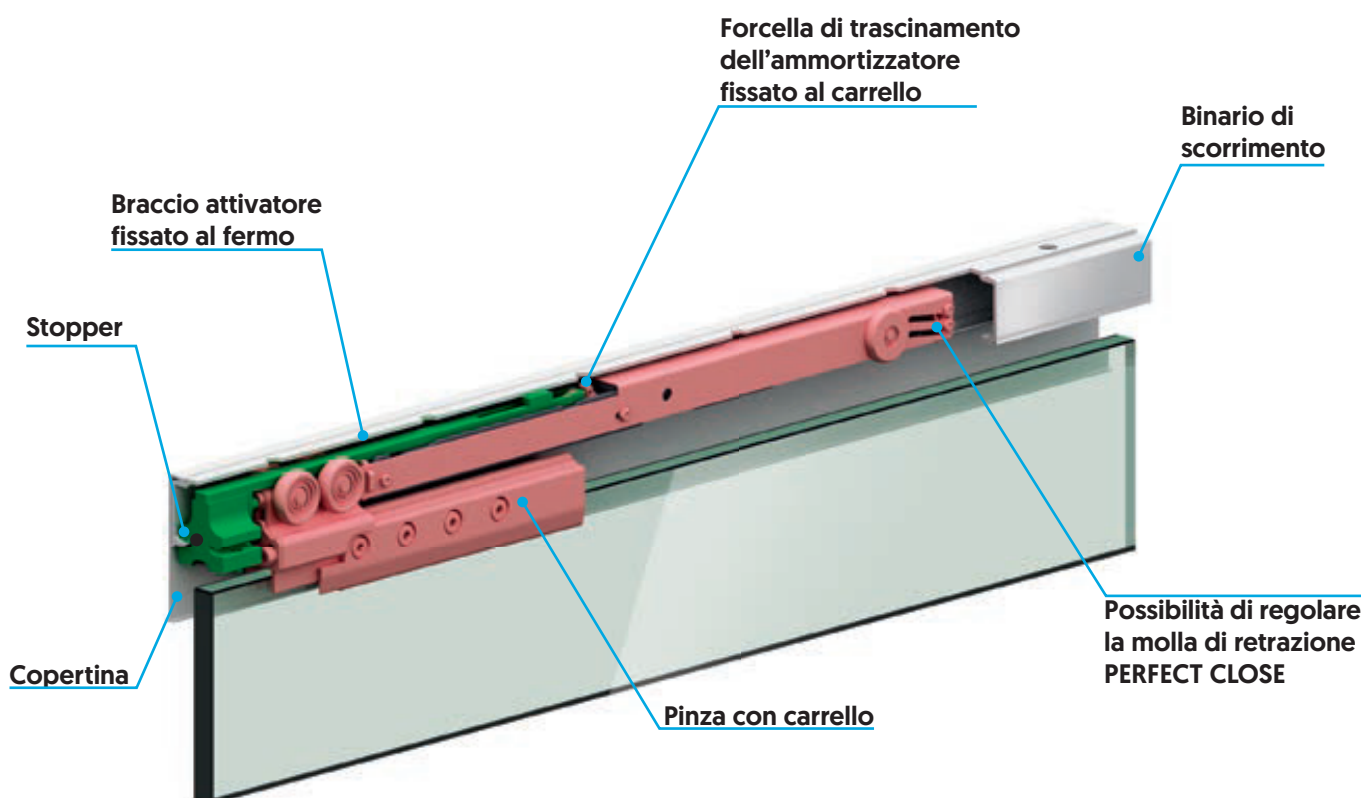
Grazie al sistema SOFT CATCH, ogni anta attiva il movimento di scorrimento di quella successiva, garantendo un'apertura agevole.



Il sistema AUTO CLOSE rallenta l'anta portandola in sicurezza nella posizione di fine corsa e garantisce una chiusura ottimale della porta.

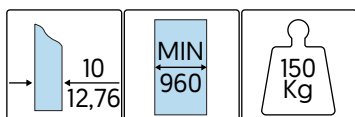


La soluzione perfetta per tutte le installazioni a soffitto. Il sistema si presta per il montaggio a controsoffitto grazie ad un elemento di fissaggio apposito per il binario.



### DATI TECNICI

<b>Peso porta</b>	Da 50 a 150 Kg con ammortizzatore bilaterale
<b>larghezza della porta scorrevole</b>	≥960 mm
<b>Rapporto altezza/larghezza</b>	Non superiore a 3:1
<b>Spessori della porta scorrevole</b>	10/12 mm - 10,76/12,76 mm
<b>Dimensione massima del sistema</b>	6000 mm con 1 sistema, 12000 con 2 sistema, massimo 5 vie
<b>Lunghezze disponibili per i profili</b>	1996 mm, 2996 mm, 3996 mm, 5996 mm
<b>Carrelli</b>	Cuscinetti a sfera di alta qualità con rivestimento in plastica
<b>Principali caratteristiche</b>	Ammortizzazione su ambo i lati
	Montaggio a soffitto
	Telescopico. anche con anta fissa
<b>Finitura</b>	Alluminio opaco o simil inox



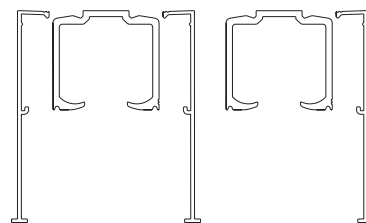
## KIT PROFILI 2 ANTE

Costituito da: 2 binari e 3 copertine

Il binario può essere utilizzato sia per un'anta scorrevole che fissa

Materiale: lega di alluminio

**\*Disponibili altre misure su richiesta**



Codice	Lunghezza	Finitura
80038511	1996 mm	Anodizzato naturale
80038513	2996 mm	Anodizzato naturale
80038515	3996 mm	Anodizzato naturale
80038517	5996 mm	Anodizzato naturale

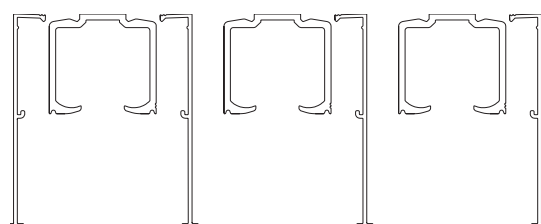
## KIT PROFILI 3 ANTE

Costituito da: 3 binari e 4 copertine

Il binario può essere utilizzato sia per un'anta scorrevole che fissa

Materiale: lega di alluminio

**\*Disponibili altre misure su richiesta**



Codice	Lunghezza	Finitura
80038713	2996 mm	Anodizzato naturale
80038715	3996 mm	Anodizzato naturale
80038717	5996 mm	Anodizzato naturale

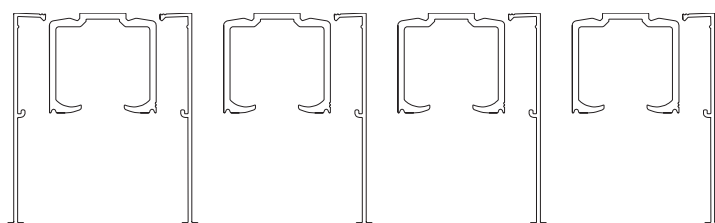
## KIT PROFILI 4 ANTE

Costituito da: 4 binari e 5 copertine

Il binario può essere utilizzato sia per un'anta scorrevole che fissa

Materiale: lega di alluminio

**\*Disponibili altre misure su richiesta**



Codice	Lunghezza	Finitura
80038725	3996 mm	Anodizzato naturale
80038727	5996 mm	Anodizzato naturale

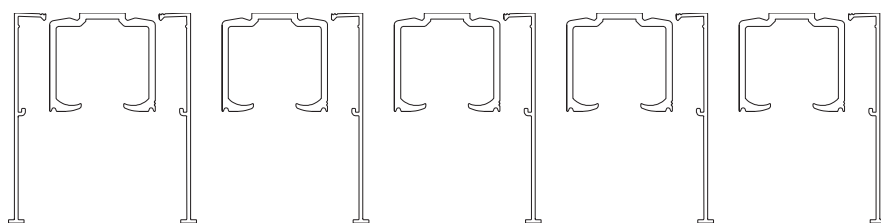
## KIT PROFILI 5 ANTE

Costituito da: 5 binari e 6 copertine

Il binario può essere utilizzato sia per un'anta scorrevole che fissa

Materiale: lega di alluminio

**\*Disponibili altre misure su richiesta**

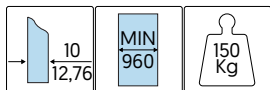
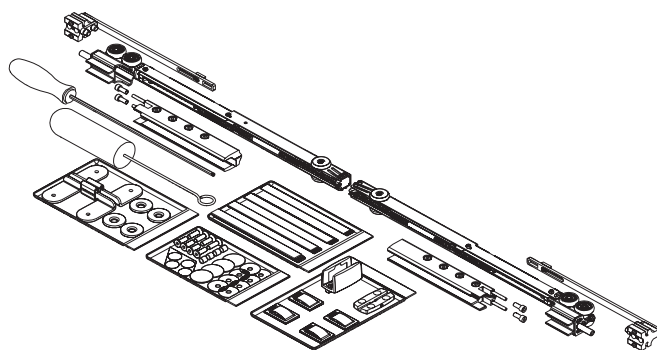


Codice	Lunghezza	Finitura
80038737	5996 mm	Anodizzato naturale

## KIT ACCESSORI PER 1ª ANTA SCORREVOLE

Kit accessori per prima anta scorrevole

Costituito da: 2 pinze, 2 ammortizzatori, 2 stopper, 1 guida a pavimento e 1 kit di installazione



**Codice**

**80038750**

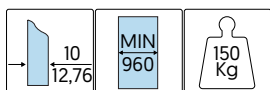
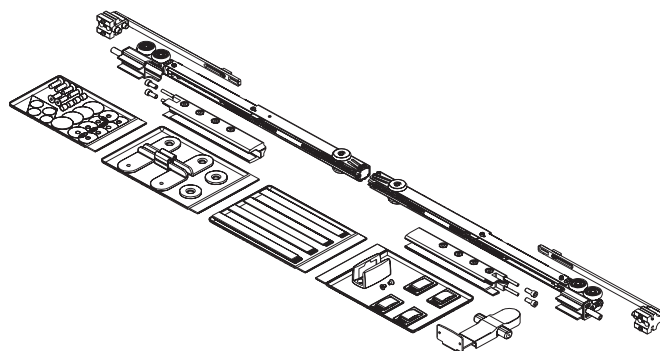
**Finitura**

Anodizzato naturale

## KIT ACCESSORI PER 2ª/3ª/4ª/5ª ANTA SCORREVOLE

Kit accessori per ante successive alla prima

Costituito da: 2 pinze, 2 ammortizzatori, 2 stopper,  
1 guida a pavimento, 1 braccetto guida sospeso SOFT CATCH e  
1 SOFT CATCH



**Codice**

**80038753**

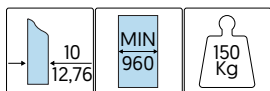
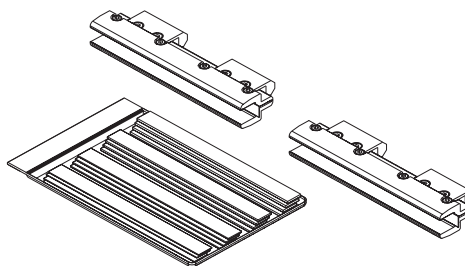
**Finitura**

Anodizzato naturale

## KIT ACCESSORI ANTA FISSA

Kit accessori per anta fissa

Costituito da: 2 morsetti per vetro fisso da inserire all'interno  
del binario

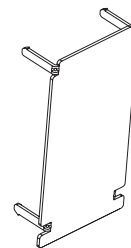


**Codice**

**80038533**

### TAPPO LATERALE

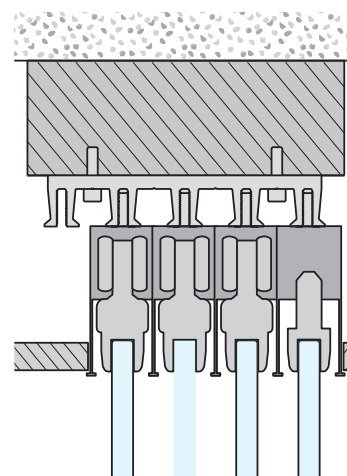
Tappo laterale per profilo  
 Considerare un tappo per per ogni binario  
 Materiale: acciaio inox



Codice	Finitura
80038536	inox satinato

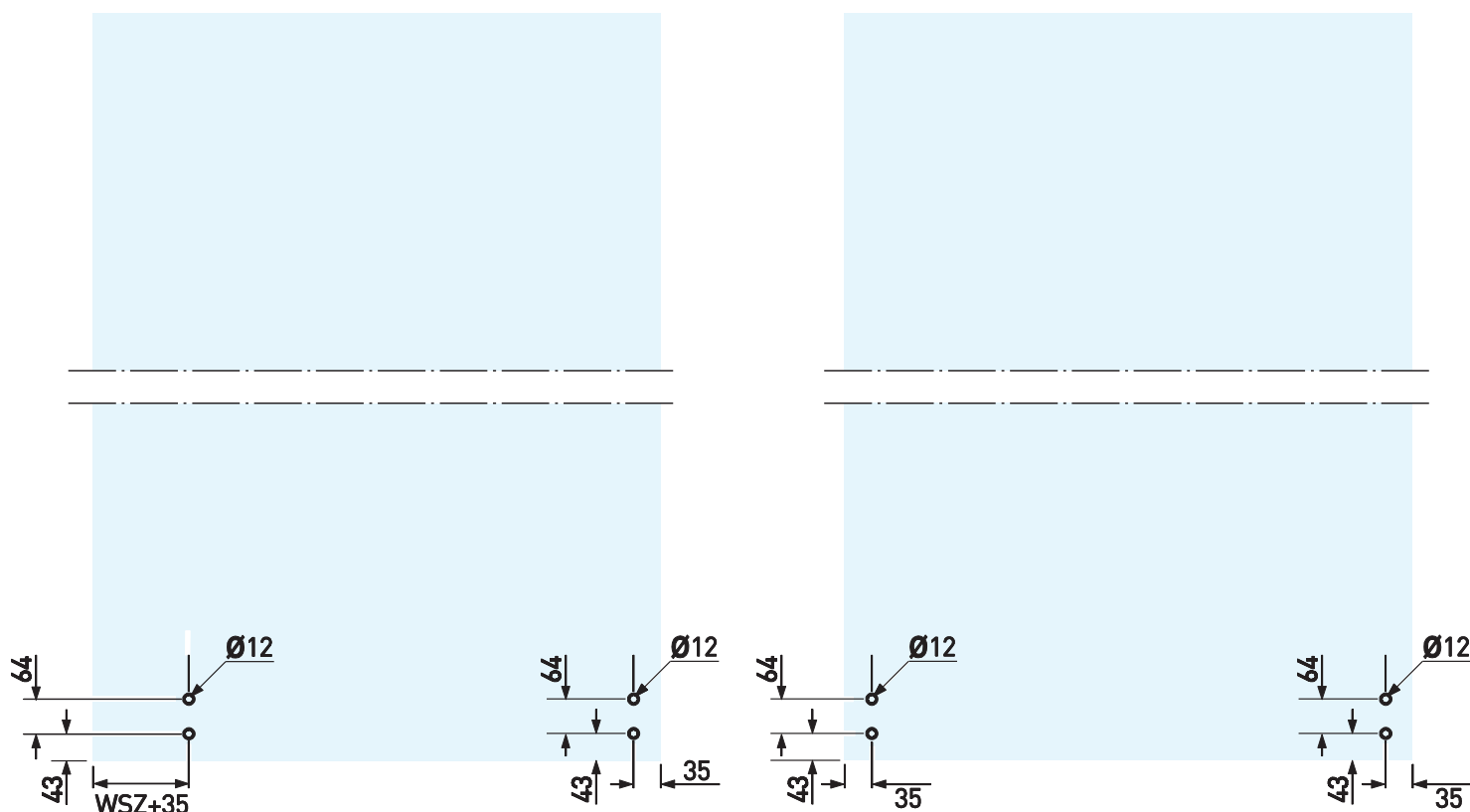
### ATTACCO PER CONTROSOFFITTO

Profilo di supporto per attacco a controsoffitto  
 Possibilità di fissaggio fino a 5 binari  
 Si consiglia di utilizzare viti M6 x 20 mm per il montaggio  
 Materiale: acciaio inox



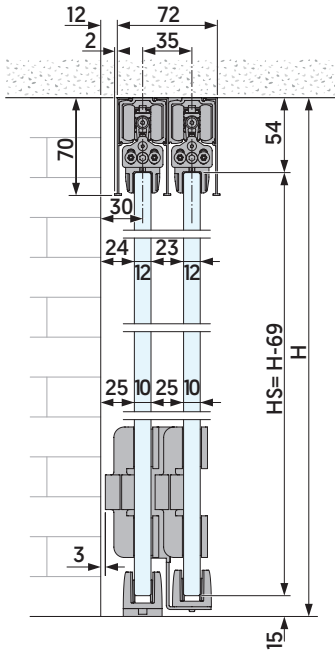
Codice	Lunghezza
80038743	2996 mm
80038745	5996 mm

### LAVORAZIONE SUL VETRO

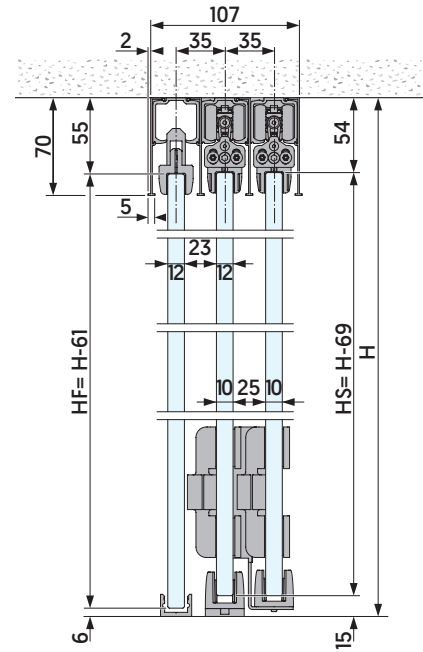


## CALCOLO VETRO

### MONTAGGIO A SOFFITTO

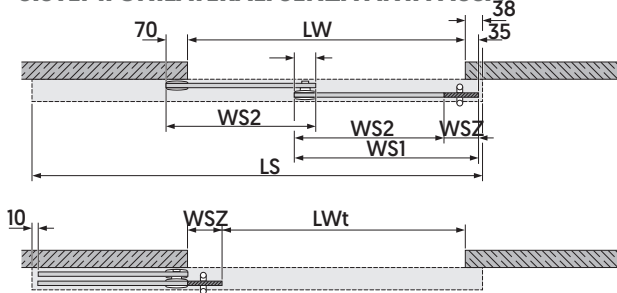


### MONTAGGIO A SOFFITTO CON ANTA FISSA

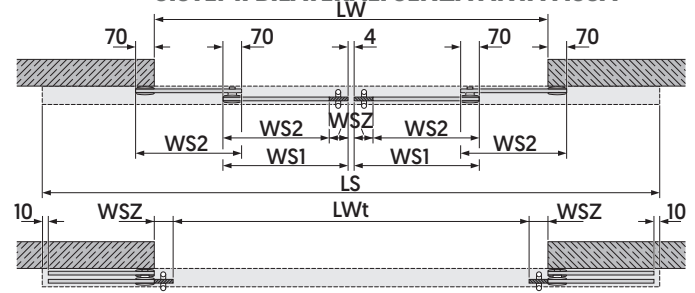


Legenda	Descrizione
H	Altezza del sistema
HF	Altezza anta fissa
HS	Altezza anta scorrevole
LS	Lunghezza totale sistema
LW	Lunghezza vano
LWt	Lunghezza passaggio
n	numero ante scorrevoli
WF	Lunghezza anta fissa
WFZ	Lungh. sormonto fisso
WS1	Larghezza prima anta
WS2	Larghezza seconda anta
WSZ	Lungh. sormonto maniglia

### SISTEMI UNILATERALI SENZA ANTA FISSA



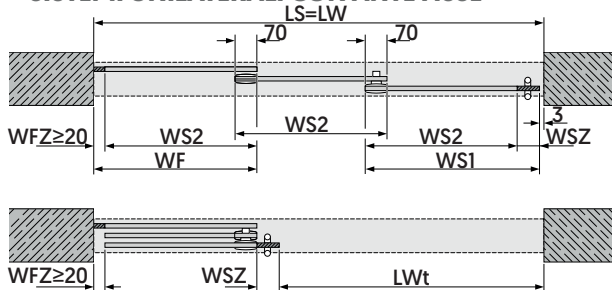
### SISTEMI BILATERALI SENZA ANTA FISSA



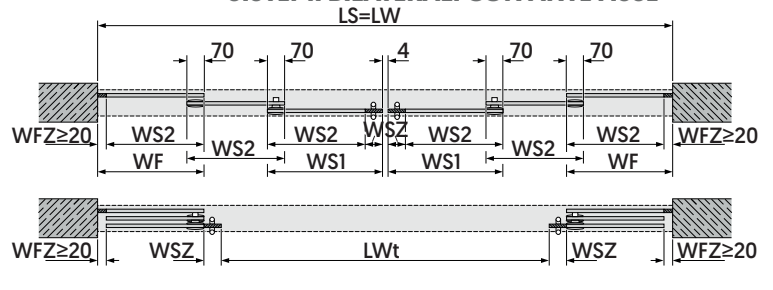
Legenda	Descrizione	Formula
WS2	Larghezza seconda anta	$WS2 = (LW - WSZ + 70n + 35) / n$
WS1	Larghezza prima anta	$WS1 = WS2 + WSZ$
LS	Lunghezza totale sistema	$LS = LW + WS2 + 48 \text{ mm}$
LWt	Lunghezza passaggio	$LWt = LW - WSZ$

Legenda	Descrizione	Formula
WS2	Larghezza seconda anta	$WS2 = (LW - 2WSZ + 70n - 4) / n$
WS1	Larghezza prima anta	$WS1 = WS2 + WSZ$
LS	Lunghezza totale sistema	$LS = LW + 2WS2 + 20 \text{ mm}$
LWt	Lunghezza passaggio	$LWt = LW - 2WSZ$

### SISTEMI UNILATERALI CON ANTE FESSE



### SISTEMI BILATERALI CON ANTE FESSE



Legenda	Descrizione	Formula
WS2	Larghezza seconda anta	$WS2 = (LW - WSZ - WFZ + 70n - 3) / (n + 1)$
WS1	Larghezza prima anta	$WS1 = WS2 + WSZ$
WF	Lunghezza anta fissa	$WF = WS2 + WFZ$
LS	Lunghezza totale sistema	$LS = LW$
LWt	Lunghezza passaggio	$LWt = LW - WF - WSZ$

Legenda	Descrizione	Formula
WS2	Larghezza seconda anta	$WS2 = (LW - 2WSZ - 2WFZ + 70n - 4) / (n + 2)$
WS1	Larghezza prima anta	$WS1 = WS2 + WSZ$
WF	Lunghezza anta fissa	$WF = WS2 + WFZ$
LS	Lunghezza totale sistema	$LS = LW$
LWt	Lunghezza passaggio	$LWt = LW - 2WF - 2WSZ$