



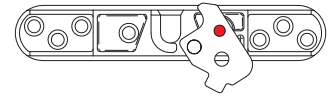
QUICK

QUICK è la linea di scorrevoli economici dotata di un meccanismo a molla da installare sulla pinza che consente l'aggancio rapido delle ante in vetro al carrello.

Tutti i kit sono dotati di ammortizzazione da 80 o 120 Kg e carrelli con cuscinetti a sfera per una scorrevolezza morbida e silenziosa.

La varietà dei binari offre molteplici soluzioni di montaggio, con la possibilità di installare anta scorrevole e anta fissa con un unico binario sia a parete che a soffitto.

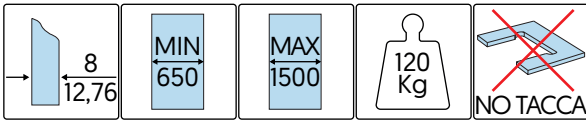
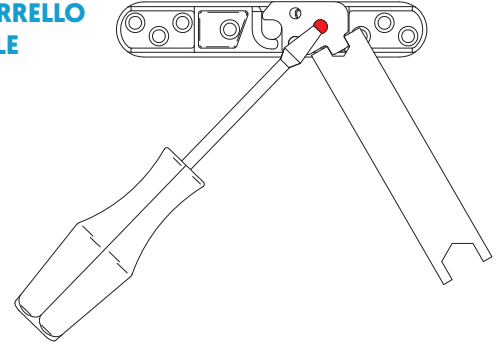
POSIZIONE APERTA PER IL FISSAGGIO DEL CARRELO



POSIZIONE FINALE CON SCORREVOLE AGGANCIATO E BLOCCO DI SICUREZZA



SGANCIO DEL CARRELO SCORREVOLE

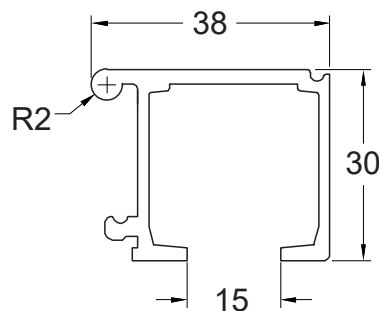
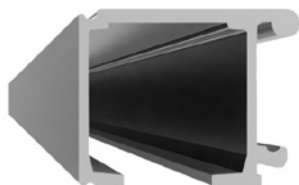


BINARIO PER FISSAGGIO A PARETE

Lunghezza profilo: 2000, 3000, 4000, 6000 mm

Da abbinare al profilo distanziatore

Materiale: lega di alluminio



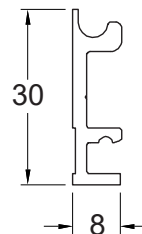
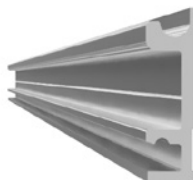
Codice	Finitura
80804001	Anodizzato naturale

PROFILO DISTANZIATORE PER FISSAGGIO A PARETE

Lunghezza profilo: 2000, 3000, 4000, 6000 mm

Da abbinare al binario per fissaggio a parete

Materiale: lega di alluminio

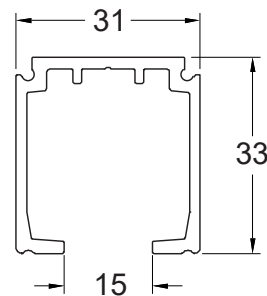
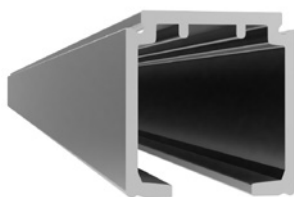


Codice	Finitura
80804003	Anodizzato naturale

BINARIO PER FISSAGGIO A SOFFITTO

Lunghezza profilo: 2000, 3000, 4000, 6000 mm

Materiale: lega di alluminio



Codice	Finitura
80804005	Anodizzato naturale

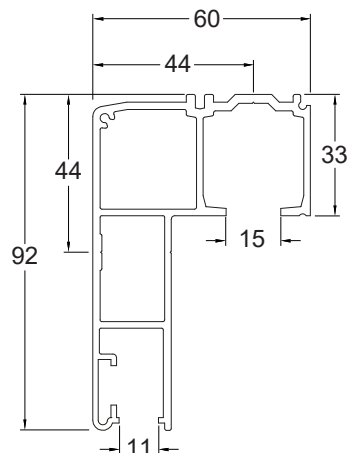
BINARIO PER FISSAGGIO A SOFFITTO CON SEDE PER VETRO FISSO

Lunghezza profilo: 2000, 3000, 4000, 6000 mm

Possibilità di fissaggio a soffitto o a parete

Profili perimetrali per vetro fisso vedi pag. 479

Materiale: lega di alluminio



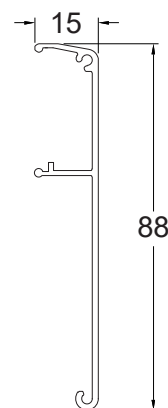
Codice	Finitura
80804007	Anodizzato naturale

COPERTINA DA 90 mm

Fissaggio a soffitto

Lunghezza profilo: 2000, 3000, 4000, 6000 mm

Materiale: lega di alluminio



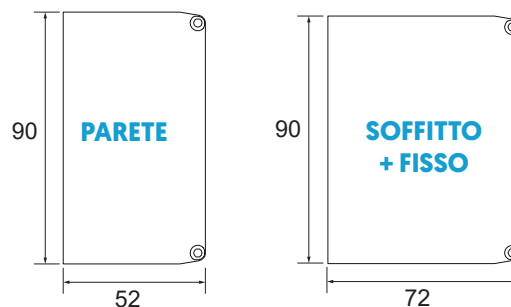
Codice	Finitura
80804009	Anodizzato naturale

TAPPI TERMINALI

Spessore: 3 mm

Materiale: plastica

***Il tappo per il fissaggio a soffitto è da modificare in base all'utilizzo della copertina su uno o due lati**

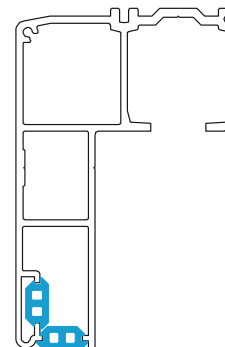
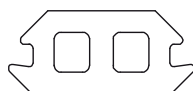


Codice	Fissaggio	Finitura
80804015	A parete	Argento
80804017	A soffitto con vetro fisso	Argento

GUARNIZIONE DI APPOGGIO VETRO E COPERTURA SEDE ANTA FISSA

Guarnizione da utilizzare all'interno della sede per il vetro fisso e come chiusura della cava dove non è presente il vetro

Materiale: ecoprene grigio

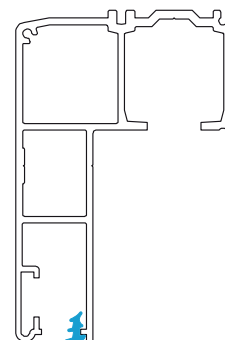


Codice
80804011

GUARNIZIONE AD INFILARE PER BLOCCAGGIO VETRO FISSO

Guarnizione ad infilare dal basso verso l'alto per il bloccaggio del vetro fisso alla sede del profilo

Materiale: ecoprene trasparente

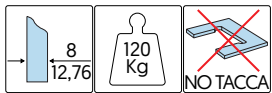
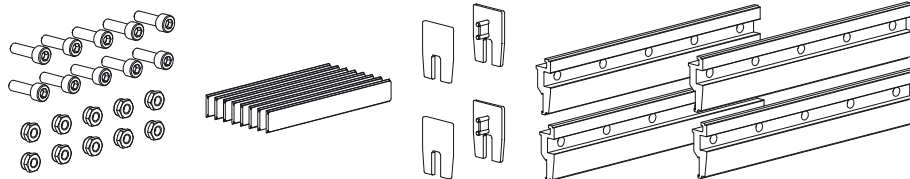


Codice	Spessore vetro
60100363	8-8,76 mm
60100362	10-10,76 mm

PINZE CON ATTACCO RAPIDO

Pinze compatibili a piastrina per attacco rapido

Materiale: lega di alluminio



Codice	Spessore vetro
80804021	Da 8 a 8,76 mm
80804023	Da 10 a 10,76 mm
80804025	Da 12 a 12,76 mm

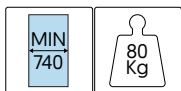
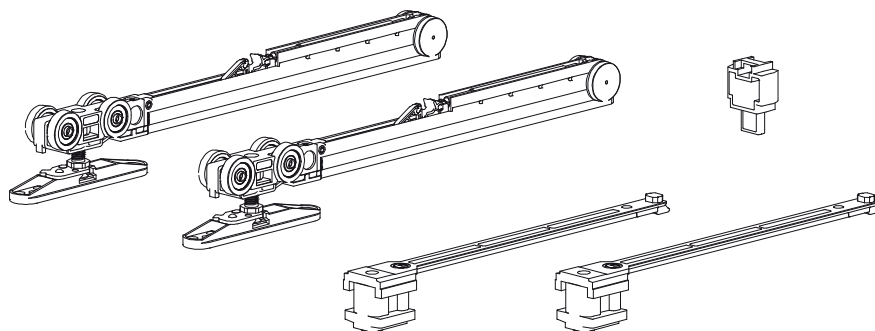
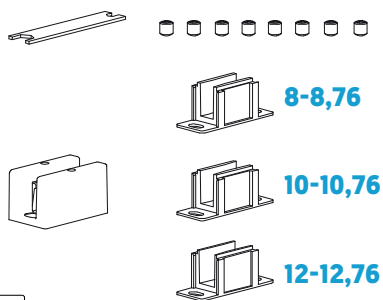
KIT DI SCORRIMENTO CON SOFT CLOSE - PORTATA 80 KG

Kit composto da:

2 soft-close con piastrina per attacco rapido della pinza

2 attivatori, 1 guida a pavimento

Pinze da aggiungere a seconda dello spessore di vetro



Codice	Finitura
80804031	Anodizzato naturale

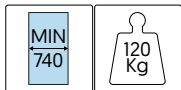
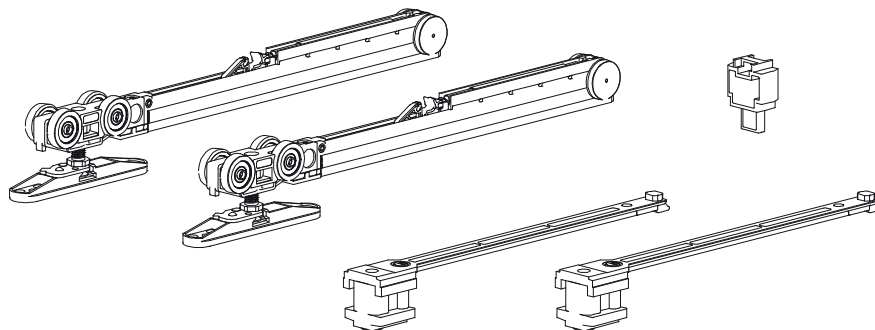
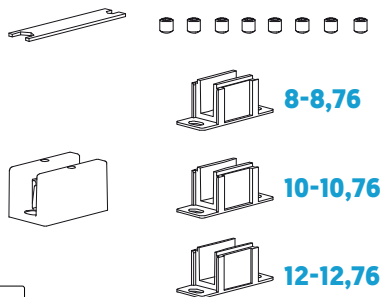
KIT DI SCORRIMENTO CON SOFT CLOSE - PORTATA 120 KG

Kit composto da:

2 soft-close con piastrina per attacco rapido della pinza

2 attivatori, 1 guida a pavimento

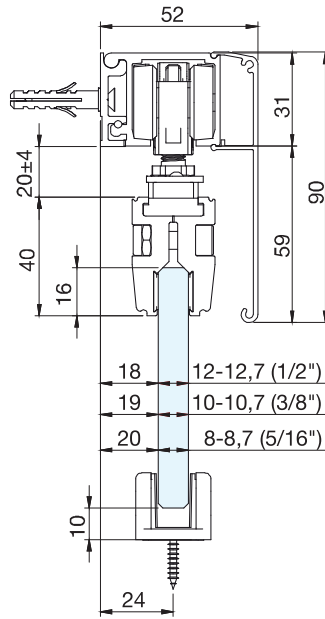
Pinze da aggiungere a seconda dello spessore di vetro



Codice	Finitura
80804033	Anodizzato naturale

CALCOLO ALTEZZA VETRO - FISSAGGIO A PARETE

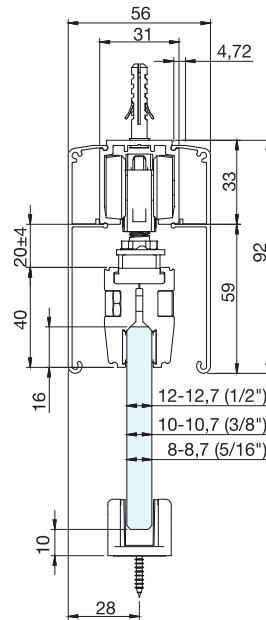
Sormonto consigliato: 50 mm



Altezza porta
H-85 mm

CALCOLO ALTEZZA VETRO - FISSAGGIO A SOFFITTO

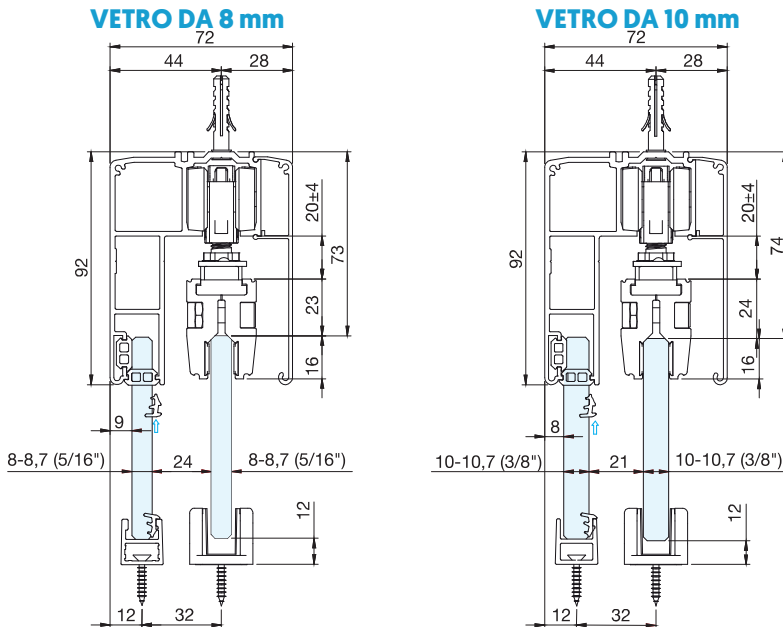
Sormonto consigliato: 50 mm



Altezza porta
H-87 mm

CALCOLO ALTEZZA VETRO - FISSAGGIO A SOFFITTO E VETRO FISSO

Sormonto consigliato: 50 mm



Altezza porta
H-88 mm

Altezza anta fissa
H-88 mm