



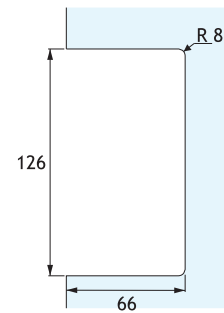
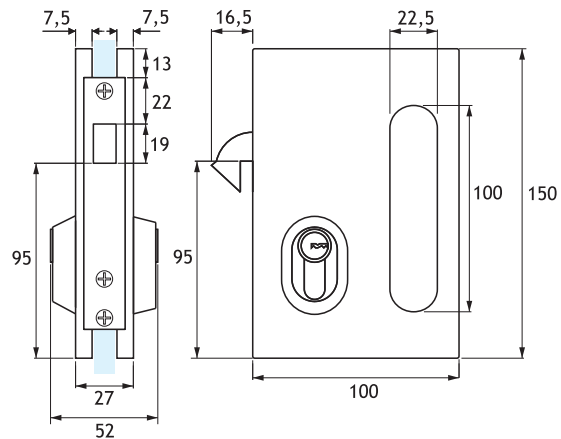
**SERRATURE
E ACCESSORI
DI FINITURA**

SERRATURA “ECO” CON GANCIO E MANIGLIA

Serratura con gancio e maniglia per porte scorrevoli

Riscontro a muro incluso

Materiale: corpo in fusione di zinco
copertine in acciaio inox Aisi 304



Codice

Finitura

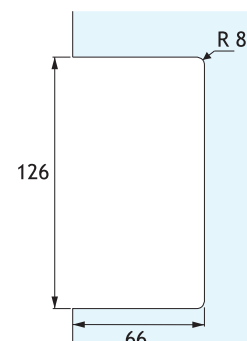
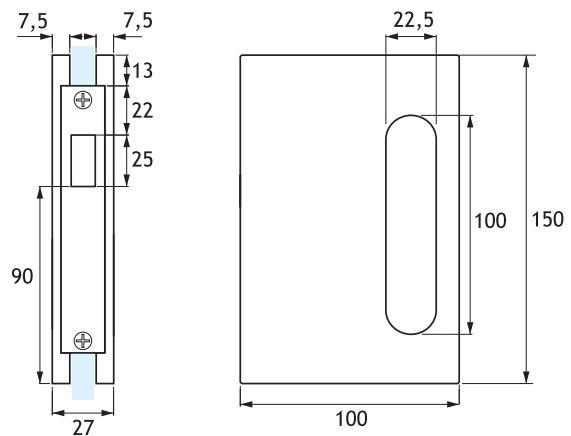
80160151

Inox satinato

CONTROCARTELLA A VETRO CON MANIGLIA PER SERRATURA CON GANCIO “ECO”

Materiale: corpo in fusione di zinco

copertine in acciaio inox Aisi 304



Codice

Finitura

80160153

Inox satinato

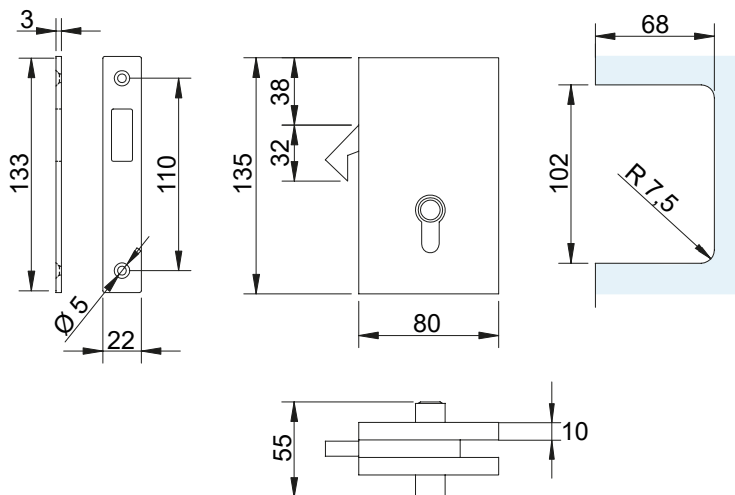
SERRATURA "ALU" CON GANCIO

Serratura con gancio per porte scorrevoli

Riscontro a muro incluso

Materiale: lega di alluminio

*Disponibile in bronzo, oro lucido, nero, oro satinato su richiesta



Codice

Finitura

80010008

Cromo lucido

80010009

Cromo satinato

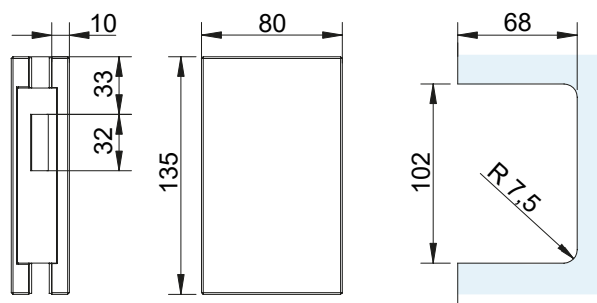
80010012

Anodizzato naturale

CONTROCARTELLA A VETRO PER SERRATURA CON GANCIO "ALU"

Materiale: lega di alluminio

*Disponibile in bronzo, oro lucido, nero, oro satinato su richiesta



Codice

Finitura

80010024

Cromo lucido

80010020

Cromo satinato

80010025

Anodizzato naturale

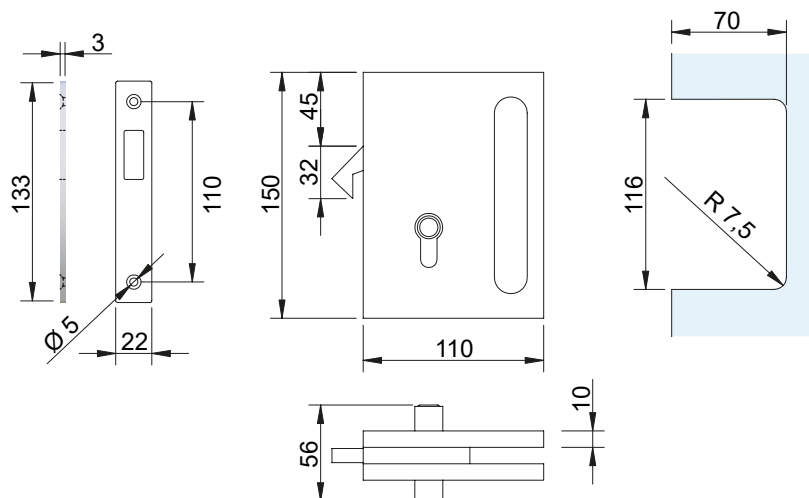
SERRATURA "ALU" CON GANCIO E MANIGLIA

Serratura con gancio e maniglia per porte scorrevoli

Riscontro a muro incluso

Materiale: lega di alluminio

***Disponibile in nero su richiesta**

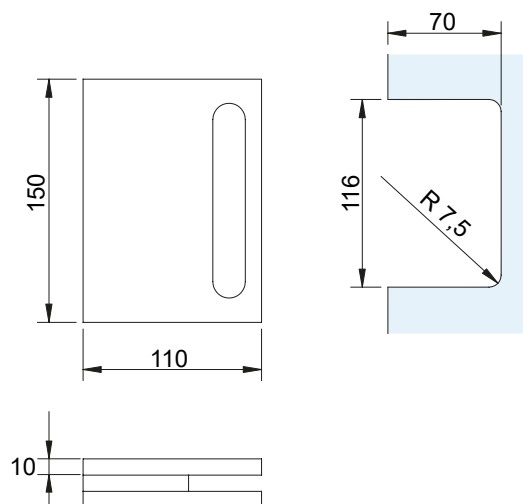


Codice	Finitura
80010029	Cromo lucido
80010019	Cromo satinato
80010006	Anodizzato naturale

CONTROCARTELLA A VETRO CON MANIGLIA PER SERRATURA CON GANCIO "ALU"

Materiale: lega di alluminio

***Disponibile in nero su richiesta**



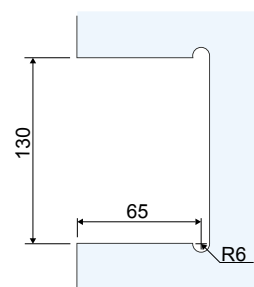
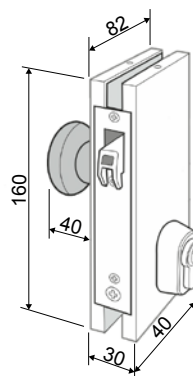
Codice	Finitura
80010022	Cromo lucido
80010021	Cromo satinato
80010023	Anodizzato naturale

SERRATURA “HOOK” CON POMOLO TONDO

Serratura HOOK con gancio per porte scorrevoli
 Pomoli tondi fissi su un lato o su entrambi i lati
 Serratura a cilindro Europerfil con sicura multipunto
 Leva a doppia mandata e trattamento anti-taglio

**Certificazione EN 12209:2004+/AC:2008,
 200.000 cicli di apertura**

Materiale: corpo in alluminio rivestito con vernice epossidica
 copertine e maniglie in acciaio inox Aisi 316
 guarnizioni in PE
 viti in acciaio A2



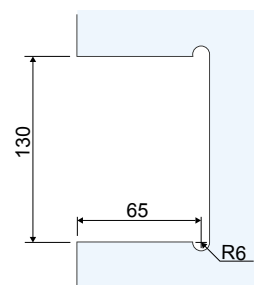
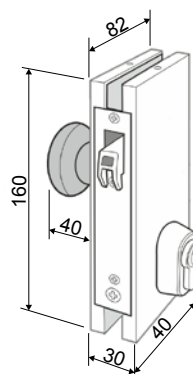
Codice	Pomolo tondo	Finitura
80160304	Un lato	Inox lucido
80160307	Un lato	Inox satinato
80160310	Ambo i lati	Inox lucido
80160313	Ambo i lati	Inox satinato

SERRATURA “HOOK” CON POMOLO A GOCCIA

Serratura Hook con gancio per porte scorrevoli
 Pomoli a goccia fissi su un lato o su entrambi i lati
 Serratura a cilindro Europerfil con sicura multipunto
 Leva a doppia mandata e trattamento anti-taglio

**Certificazione EN 12209:2004+/AC:2008,
 200.000 cicli di apertura**

Materiale: corpo in alluminio rivestito con vernice epossidica
 copertine e maniglie in acciaio inox Aisi 316
 guarnizioni in PE
 viti in acciaio A2



Codice	Pomolo a goccia	Finitura
80160316	Un lato	Inox lucido
80160319	Un lato	Inox satinato
80160322	Ambo i lati	Inox lucido
80160324	Ambo i lati	Inox satinato

INCONTRI PER SERRATURA "HOOK"

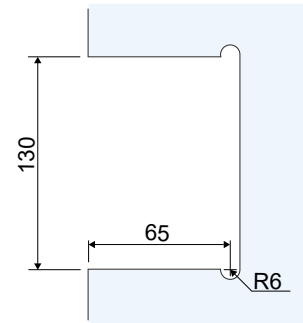
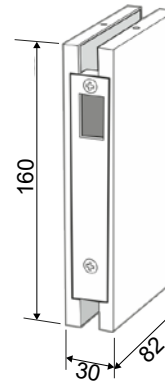
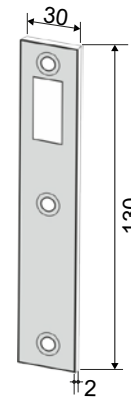
Incontro a muro in acciaio inox Aisi 316

Controcartella a vetro

Materiale: **corpo in alluminio rivestito con vernice epossidica**

corpo in acciaio inox Aisi 316

copertine in acciaio inox Aisi 304



Codice	Descrizione	Finitura
80160325	Controcartella a vetro	Inox lucido
80160328	Controcartella a vetro	Inox satinato
80160331	Incontro a muro	Inox lucido
80160334	Incontro a muro	Inox satinato

PERSONALIZZAZIONE

Su richiesta possibilità di personalizzazione del prodotto:

- Altre configurazioni
- Compatibile con altri spessori di vetro
- Finiture RAL su richiesta

CHIUSURA CON LEVETTA SENZA POMOLO



CHIUSURA CON LEVETTA E POMOLO SU UN LATO



CHIUSURA CON LEVETTA E POMOLO SU AMBO I LATI

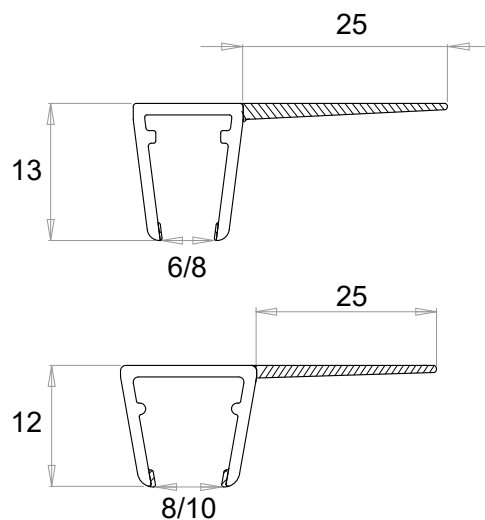


GUARNIZIONE PER PORTE SCORREVOLI

Guarnizione ad incastro su vetro per scorrevoli

Lunghezza profilo: 2200 o 3000 mm

Materiale: pvc trasparente



Codice	Lunghezza	Spessore vetro
80124037	2200 mm	6/8 mm
80124039	2200 mm	8/10 mm
80124139	3000 mm	8/10 mm

GUARNIZIONE ADESIVA PER PORTE SCORREVOLI CON LABBRO A STRAPPO

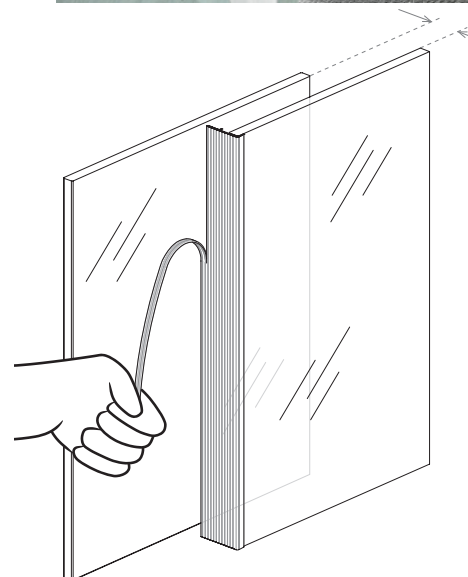
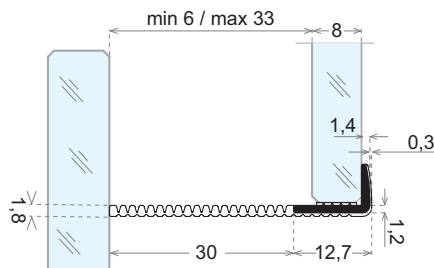
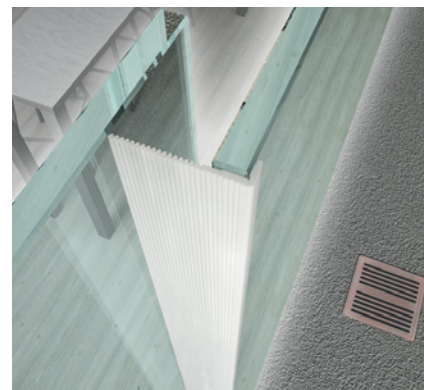
Labbro regolabile a strappo per porte scorrevoli

Biadesivo **3M VHB** resistente ad acqua, agenti atmosferici, calcare, calore, raggi solari e acidi

Permette di chiudere fessure da 6 a 33 mm

Lunghezza profilo: 3000 mm

Materiale: termoplastico coestruso trasparente



Codice
80184303

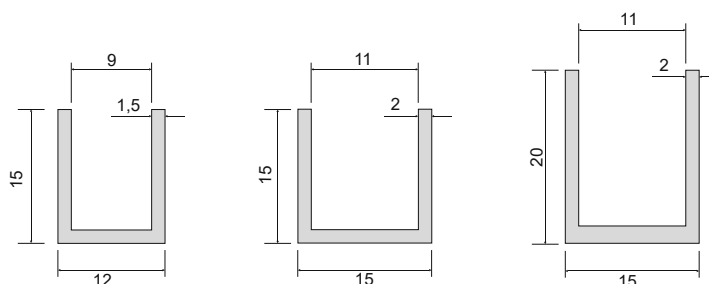
PROFILI AD "U" IN ALLUMINIO

Profili ad "U" con angolo a 90°

Lunghezza profili: 3000 mm

Abbinabile a tutti i sistemi scorrevoli con copertine della stessa finitura

Materiale: lega di alluminio



Codice	Interno	Dimensione (bxh)	Finitura
10230043	9 mm	12 x 15 mm	Anodizzato naturale
10230045	9 mm	12 x 15 mm	Anodizzato nero
10230040	11 mm	15 x 15 mm	Anodizzato naturale
10230042	11 mm	15 x 15 mm	Anodizzato nero
10230046	11 mm	15 x 20 mm	Anodizzato naturale
10230049	11 mm	15 x 20 mm	Anodizzato nero

PROFILI "U-SPECIAL" IN ALLUMINIO

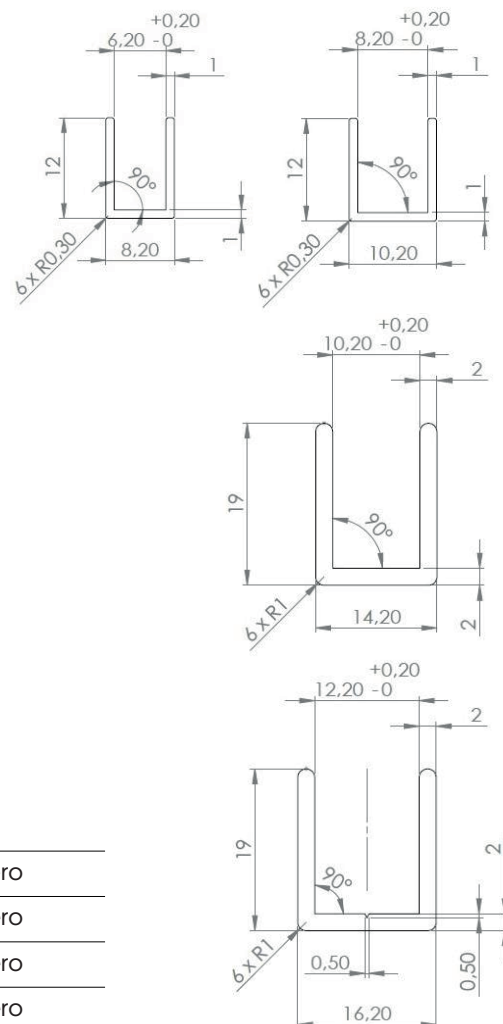
Angoli a 90°

Lunghezza profili: 2500 mm

Lunghezza profili con interno 10,2 mm: 3000 mm

Abbinabile a tutti i sistemi scorrevoli con copertine della stessa finitura

Materiale: lega di alluminio



Codice	Interno	Dimensione (bxh)	Finitura
10230077	6,2 mm	8,2 x 12 mm	Anodizzato nero
10230087	8,2 mm	10,2 x 12 mm	Anodizzato nero
10230100	10,2 mm	14,2 x 19 mm	Anodizzato nero
10230099	12,2 mm	16,2 x 19 mm	Anodizzato nero

PROFILO A SCATTO PREFORATO "SNAP"

Profili preforati per un'installazione più pratica e veloce

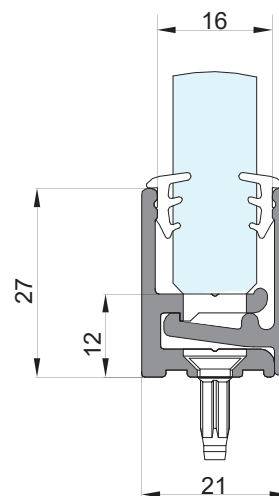
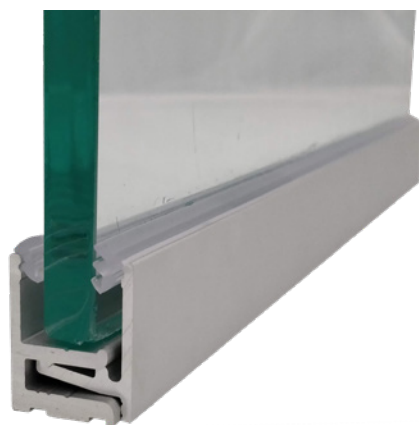
Cava interna profilo: 16 mm

Lunghezza profilo: 3000 o 6000 mm

Guarnizione esclusa

Abbinabile a tutti i sistemi scorrevoli con copertine della stessa finitura

Materiale: lega di alluminio



Codice	Lunghezza profilo	Finitura
80455001	3000 mm	Anodizzato naturale
80455004	3000 mm	Anodizzato nero
80455007	6000 mm	Anodizzato naturale
80455010	6000 mm	Anodizzato nero

GUARNIZIONE	
Codice	Spessore vetro
60100362	12 - 12,76 mm
60100363	10 - 10,76 mm
60100364	8 - 8,76 mm

PROFILO FISSO "SNAP"

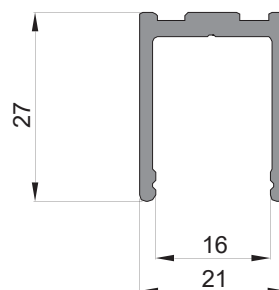
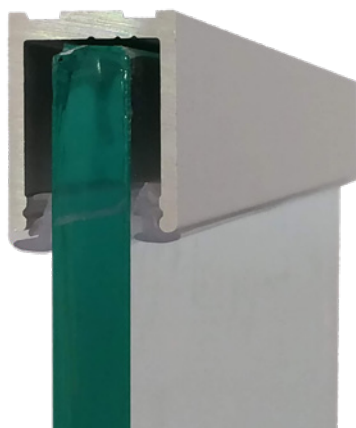
Lunghezza profili: 3000 o 6000 mm

Cava interna profilo: 16 mm

Guarnizione esclusa

Abbinabile a tutti i sistemi scorrevoli con copertine della stessa finitura

Materiale: lega di alluminio



Codice	Lunghezza profilo	Finitura
80455013	3000 mm	Anodizzato naturale
80455014	3000 mm	Anodizzato nero
80455019	6000 mm	Anodizzato naturale
80455020	6000 mm	Anodizzato nero

GUARNIZIONE	
Codice	Spessore vetro
60100362	12 - 12,76 mm
60100363	10 - 10,76 mm
60100364	8 - 8,76 mm

TAPPO "SNAP"

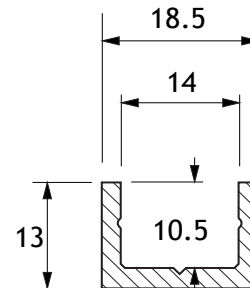
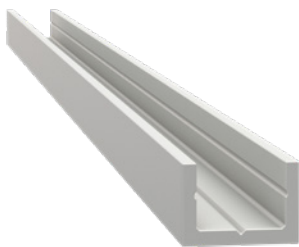
Tappo ad incastro per profili SNAP
 Altezza 27 mm
 Materiale: plastica



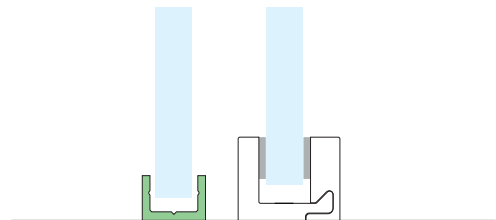
Codice	Finitura
80455031	Argento
80455034	Nero opaco

PROFILO AD "U" SAGOMATO

Lunghezza profilo: 2000, 3000, 4000, 6000 mm
 Abbinabile esclusivamente con la finitura simil inox
 dei sistemi SG 2015
 Materiale: lega di alluminio

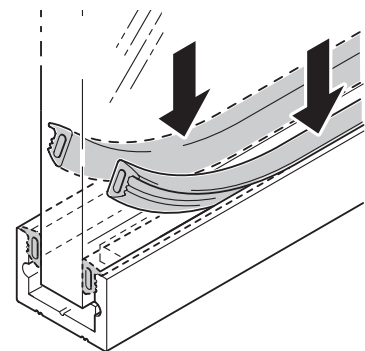
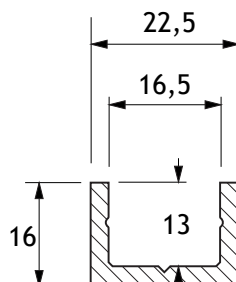


Codice	Finitura
80850051	Simil inox



PROFILO AD "U" SAGOMATO - SCORREVOLI PORTAVANT

Lunghezza profilo: 2000, 3000, 4000, 6000 mm
 Abbinabile esclusivamente con la finitura simil inox dei
 sistemi Portavant
 Consigliato l'uso di guarnizione su ambo i lati (vedi disegno)
 Materiale: lega di alluminio



Codice	Descrizione	Finitura
80036041	Profilo ad "U"	Simil inox
80036030	Tappo terminale	Inox satinato

GUARNIZIONE

Codice	Spessore vetro
80036020	8/8,76 mm
80036023	10/10,76 mm
80036026	12/12,76 mm